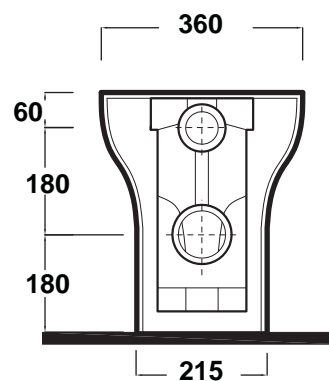
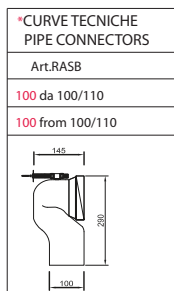
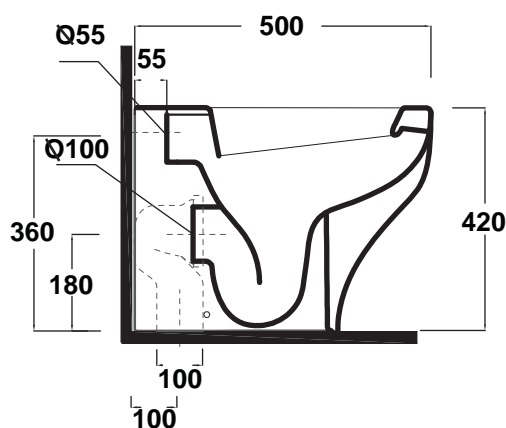
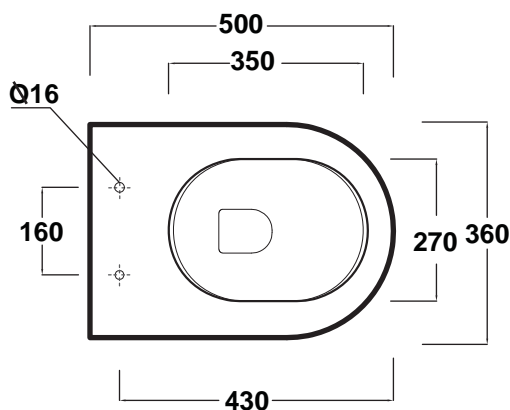


Art. CLE110301



\*Quota d'installazione consigliata.  
\*Advised measure for istallation.

## CARATTERISTICHE DEL PRODOTTO / PRODUCT FEATURES

- wc ergonomico BTW semplice ed elegante Art. CLE110301
- clean,elegant,ergonomic back to wall BTW Art. CLE110301

## MANUTENZIONE / MAINTENANCE

- pulire con acqua e sapone o altri prodotti adatti
- evitare prodotti abrasivi o aggressivi
- please clean with water and soap or other suitable products
- please avoid any aggressive or abrasive product

## CONFEZIONE DEL PRODOTTO / PACKAGING PRODUCTS

- imballi in scatola di cartone 60x41x45 cm
- imballo su bancale per pezzi multipli
- packaging in carton boxes 60x41x45cm
- packaging on pallets for multiple pieces

## PRODOTTO / PRODUCT

wc terra/back to wall

## MATERIALE / MATERIAL

vitreous china

## TRATTAMENTO / TREATMENT

smaltato/glazed

## DESCRIZIONE / DESCRIPTION

- wc terra Clear - peso Kg24
- back to wall Clear - weight Kg 24

## CERTIFICAZIONI / CERTIFICATION

UNI EN .997 2012

## FISSAGGI / HARDWARE

- inclusi Art. FOVF
- included Art. FOVF

## COLORE / COLOR

bianco,nero,bianco mat,nero mat  
white,black,white mat,black mat