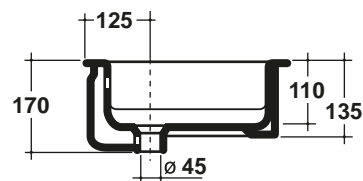
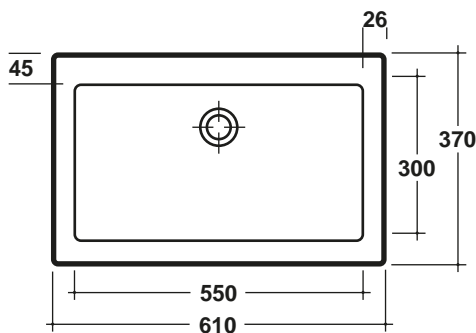


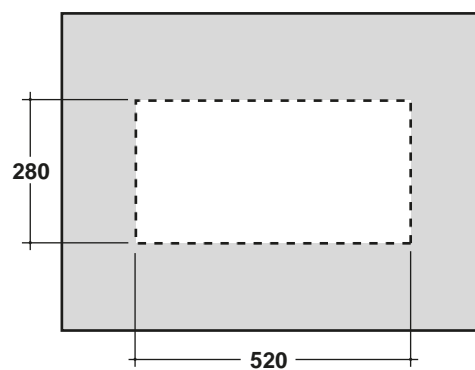
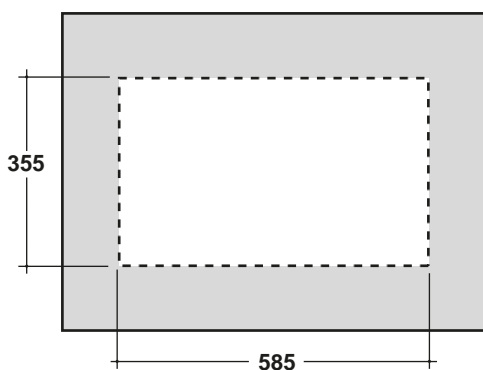
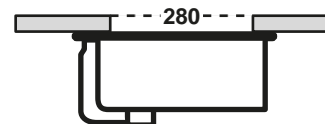
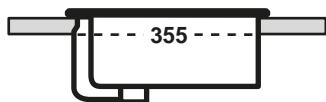
Art.LIL4663001



Lavabo incasso sopra piano

Installazioni:

Lavabo sottopiano



## CARATTERISTICHE DEL PRODOTTO / PRODUCT FEATURES

- lavabo incasso sopra/sotto piano
- wash basin upon/under top

Art. LIL4663001  
Art. LIL4663001

## MANUTENZIONE / MAINTENANCE

- pulire con acqua e sapone o altri prodotti adatti
- evitare prodotti abrasivi o aggressivi
- please clean with water and soap or other suitable products
- please avoid any aggressive or abrasive product

## CONFEZIONE DEL PRODOTTO / PACKAGING PRODUCTS

- imballi in scatole di cartone 63x42x20
- imballo su bancale per pezzi multipli
- packaging in carton boxes 63x42x20
- packaging on pallets for multiple pieces

## PRODOTTO

PRODUCT  
lavabo/basin

## MATERIALE

MATERIAL  
fire-clay

## TRATTAMENTO

TREATMENT  
smaltato/glazed

## COLORE / COLOR

bianco, bianco mat, nero, nero mat  
white, mat white, black, blackmat

## DESCRIZIONE / DESCRIPTION

Lavabo - peso 16 Kg  
Washbasin - weigh 16 Kg

## CERTIFICAZIONI / CERTIFICATION

EN 14688

## FISSAGGI / HARDWARE

inclusi/included