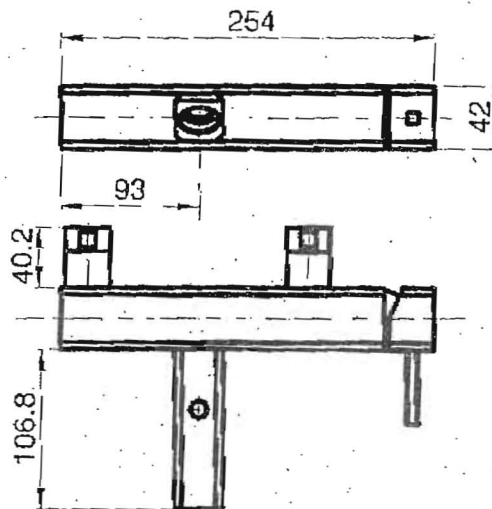
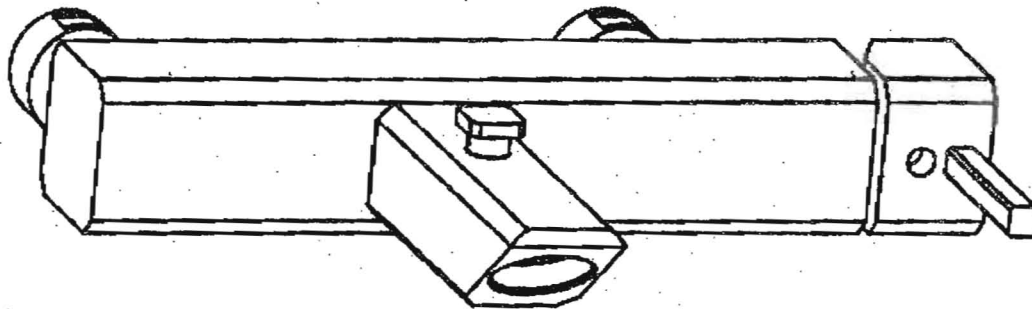


ntale "Serie quadra" per cartuccia Ø35

23/02/2004 09:55 0163-52432



scheda a.131

OFF. MECC. GALLAZZINI

ati con \*

ordine minimo: 100 pezzi

PAG. 10

