
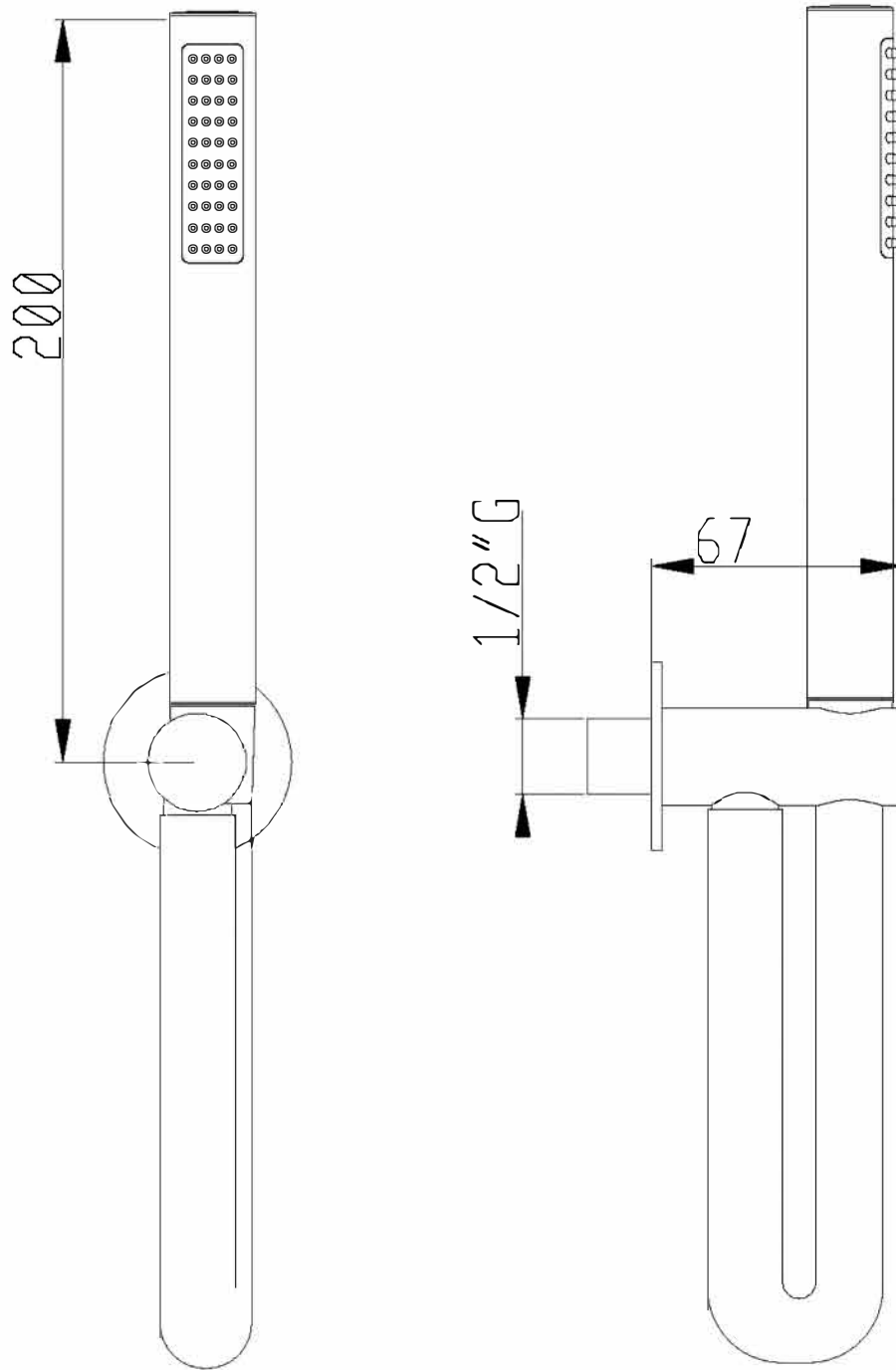
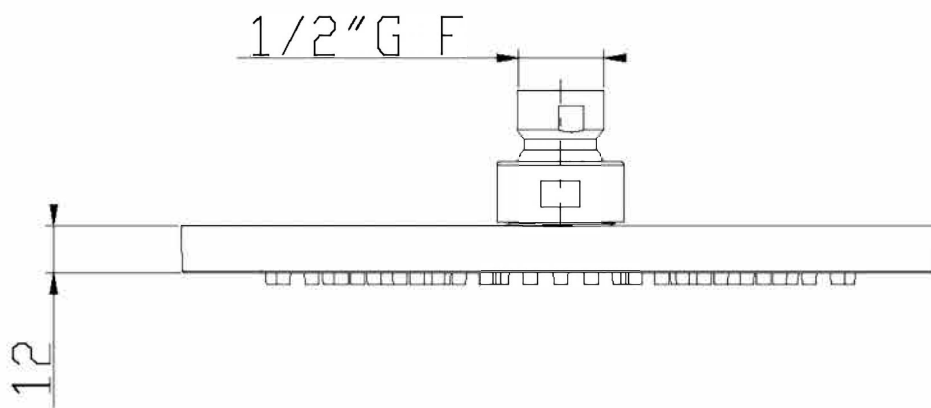
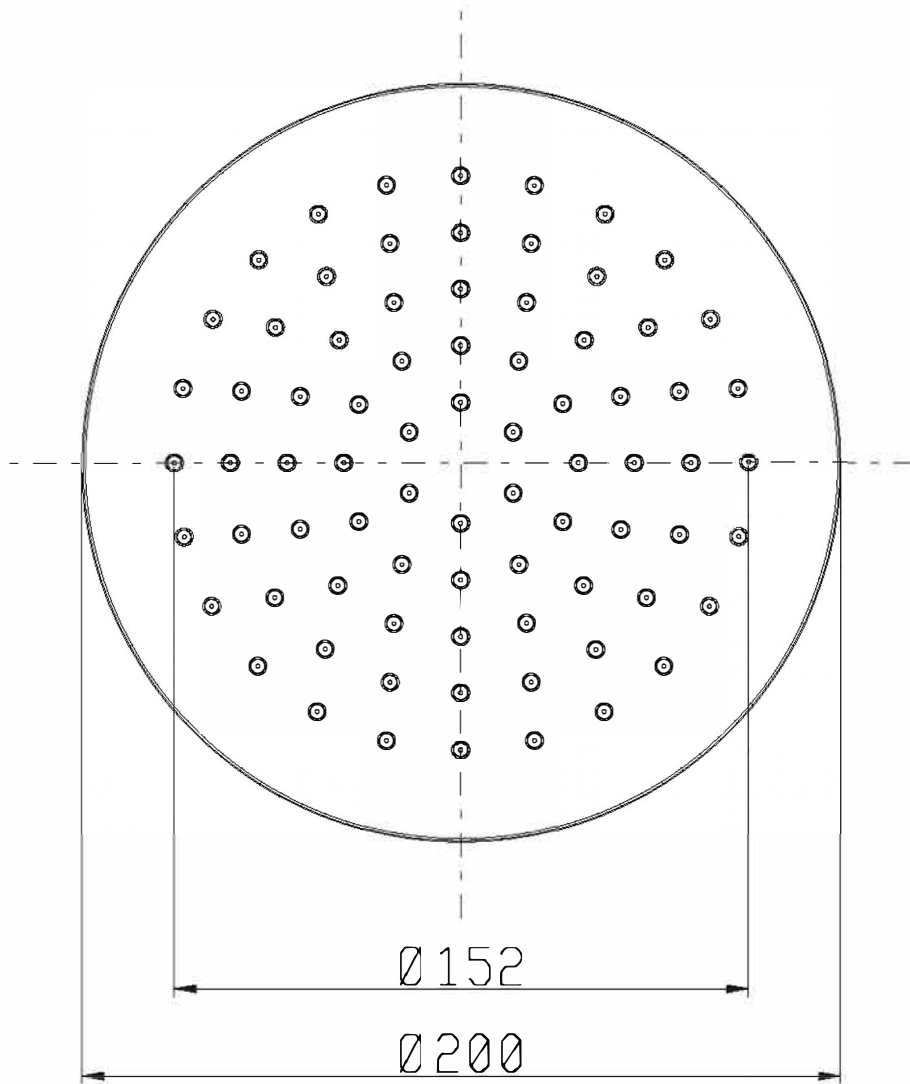
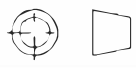


	CLIENTE	MATERIALE OTTONE	PROGETTATO L.COLOMBO	SCALA 1:2	
	ARTICOLO BRACCIO TONDO CURVO D20.5 L350		CONTROLLATO L.COLOMBO	DATA 25-2-2014	
	CODICE ARTICOLO BD006A00A		APPROVATO P.CIVELLI	FOGLIO 1 DI 1	REV.0



	CLIENTE	MATERIALE OTTONE-PLASTICA	PROGETTATO L.COLOMBO	SCALA 1:2	
	ARTICOLO SET DOCCIA TONDA P.A.TONDA SUPPORTO FISSO DOCCIA ABS D23		CONTROLLATO E.RODA'	DATA 25-2-2014	
	CODICE ARTICOLO SD004B00Q		APPROVATO P.CIVELLI	FOGLIO 1 DI 1	REV.0



	CLIENTE	MATERIALE OTTONE-PLASTICA	PROGETTATO L.COLOMBO	SCALA 1:2	
	ARTICOLO SOFFIONE D.200 ABS h12		CONTROLLATO L.COLOMBO	DATA 23-12-2015	
	CODICE ARTICOLO SF105A00A		APPROVATO P.CIVELLI	FOGLIO 1 DI 1	REV.0