

# Miscelatori a 3 VIE (TRIFLOW)

I Miscelatori a 3 Vie Plados consentono di gestire **3 acque indipendentemente** (le due di rete più una terza: ad esempio quella di un serbatoio di accumulo) o di gestire **l'acqua purificata** (ad esempio da un sistema filtrante). All'interno della canna si trovano **due tubi separati dove le acque** (in giallo le 2 di rete, in blu la terza depurata) **scorrono senza mai venire a contatto.**



TRIFLOW - 3 VIE  
2 CONDOTTE SEPARATE

## ATTENZIONE!

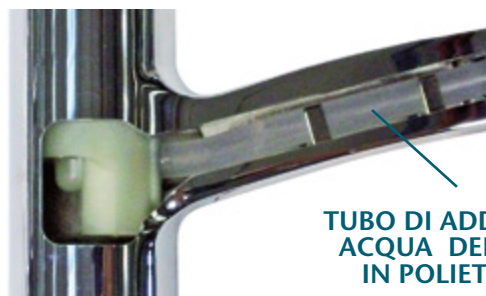
A differenza dei miscelatori a 3 vie proposti da molti altri fabbricanti, i miscelatori a 3 vie proposti da Plados sono realizzati con il **corpo interno costituito da innovativi tecnopolimeri** certificati per il contatto con alimenti e con il **tubicino di adduzione alla bocca di erogazione dell'acqua purificata in acciaio inox in alcuni modelli e in polietilene in altri**, anziché in ottone come invece vengono normalmente proposti sul mercato. **Per la salute dei consumatori** ciò rappresenta **un enorme salto di qualità** perchè è noto a tutti che l'ottone al passaggio dell'acqua corrente rilascia metalli pesanti quali piombo, nickel e rame, tutti elementi molto pericolosi per la salute.

Oltre a ciò, i miscelatori a bocca girevole sono dotati di una sofisticata **guarnizione a doppio labbro** che assicura una **maggiore tenuta anche in presenza di acque particolarmente calcaree ed aggressive.**

CORPO INTERNO COSTITUITO  
DA INNOVATIVI TECNO-  
POLIMERI E GUARNIZIONE  
A DOPPIO LABBRIO



TUBO DI ADDUZIONE  
ACQUA DEPURATA  
IN ACCIAIO INOX



TUBO DI ADDUZIONE  
ACQUA DEPURATA  
IN POLIETILENE



**COLORI SPECIALI:** Per disponibilità e tempi di consegna di questi ultimi contattare l'azienda; **maggiorazione del 10% rispetto al prezzo dei colori Ultrametel.**  
Non tutti i miscelatori sono disponibili in tutte le finiture

## FLO30

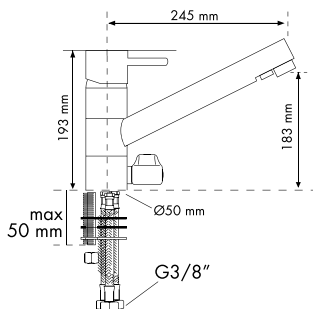
TRIFLOW - 3 VIE  
2 CONDOTTE SEPARATE



Miscelatore monocomando a 3 vie con bocca orientabile e due condotti per erogare acque separate. [Comando terza acqua indipendente.](#)



**TUBO DI ADDUZIONE  
ACQUA DEPURATA  
IN ACCIAIO INOX**



- Cartuccia a dischi ceramici speciale per 3 vie Ø40 mm (bassa)
- Rotazione canna: 360°
- Flessibili di allacciamento alla rete in acciaio inox, L=35 cm
- Diametro base: 50 mm
- Vitone ceramico 90° sinistro

## COLORI STANDARD

Colori Standard	FLO30	Colori Standard
40 Cromo	FLO30 40	
UG 55 Sahara	FLO30 55	
UG 56 Jasmine	FLO30 56	
UG 58 Bianco Latte	FLO30 58	
UG 70 Nero Matt	FLO30 70	
UG 90 Bianco Opale	FLO30 90	
UG 94 Avena	FLO30 94	
UG 95 Nero Ebony	FLO30 95	
ULTRAMETAL		
UM 41 Alluminio	FLO30 41	
UM 42 Titanio	FLO30 42	
UM 44 Nero	FLO30 44	



All'interno della canna si trovano due tubi separati dove le acque (in giallo le 2 di rete, in blu la terza depurata) scorrono senza mai venire a contatto.

## FLO60

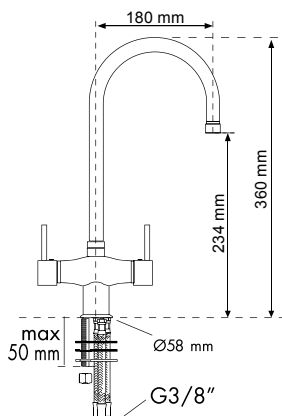
TRIFLOW - 3 VIE  
2 CONDOTTE SEPARATE



Miscelatore monocomando a 3 vie con bocca orientabile e due condotti per erogare acque separate. [Funzione di miscelatore tramite la leva di destra, apertura dell'acqua depurata tramite la leva di sinistra.](#)



Versione Cromo



- Cartuccia a dischi ceramici speciale per 3 vie Ø35 mm (bassa)
- Rotazione canna: 360°
- Flessibili di allacciamento alla rete in acciaio inox, L=35 cm
- Diametro base: 50 mm
- Vitone ceramico 90° sinistro

Colori Standard	FLO60	Colori Standard
40 Cromo	FLO60 40	
UG 55 Sahara	FLO60 55	
UG 56 Jasmine	FLO60 56	
UG 58 Bianco Latte	FLO60 58	
UG 70 Nero Matt	FLO60 70	
UG 90 Bianco Opale	FLO60 90	
UG 94 Avena	FLO60 94	
UG 95 Nero Ebony	FLO60 95	
ULTRAMETAL		
UM 41 Alluminio	FLO60 41	
UM 42 Titanio	FLO60 42	
UM 44 Nero	FLO60 44	



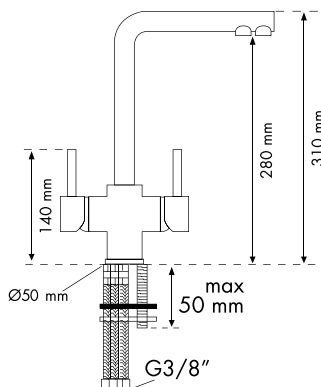
All'interno della canna si trovano due tubi separati dove le acque (in giallo le 2 di rete, in blu la terza depurata) scorrono senza mai venire a contatto.

## FLO65

TRIFLOW - 3 VIE  
2 CONDOTTE SEPARATE



Miscelatore a tre vie, bocca orientabile con due condotti per erogare acque separate. [Funzione di miscelatore tramite la leva di destra, apertura dell'acqua depurata tramite la leva di sinistra.](#)



- Cartuccia a dischi ceramici speciale per 3 vie Ø35 mm (bassa)
- Rotazione canna: 360°
- Flessibili di allacciamento alla rete in acciaio inox, L=35 cm
- Diametro base: 50 mm
- Vitone ceramico 90° sinistro

Colori Standard	FLO65	Colori Standard
40 Cromo	FLO65 40	



All'interno della canna si trovano due tubi separati dove le acque (in giallo le 2 di rete, in blu la terza depurata) scorrono senza mai venire a contatto.

**COLORI SPECIALI:** Per disponibilità e tempi di consegna di questi ultimi contattare l'azienda; **maggiorazione del 10% rispetto al prezzo dei colori Ultrametale.**  
Non tutti i miscelatori sono disponibili in tutte le finiture