

collezione 2018





www.drop.srl





Dal 1989 Drop produce articoli da bagno innovativi, unendo alla ricerca tecnologica un design raffinato e moderno. Il successo di Drop, sui mercati di oltre 40 paesi, è frutto di esperienza e capacità nel progettare prodotti all'avanguardia. Attraverso il continuo studio dei materiali, delle tecnologie e dei processi produttivi, il laboratorio Drop crea soluzioni, che trovano compimento nei 5 centri di produzione interni. Dalla progettazione allo stampaggio, dall'assemblaggio al collaudo, in un unico ciclo integrato, Drop realizza con cura tutti i suoi prodotti.

Since 1989 Drop has produced innovative bathroom products, combining technological research with modern and sophisticated design. Drop supplies products in over 40 countries and its success is directly related to its innovative design and advanced technology. Thanks to the continuous study of materials, technologies and productive processes, Drop's laboratory creates solutions which are then completed in the 5 Internal Production Centres. Starting from the project to the moulding, from assembling to final testing. Drop makes all its products according to top quality standards.



Depuis 1989 Drop fabrique des produits innovateurs pour la salle de bains, en combinant la recherche technologique avec un design moderne et sophistiqué. Drop est sur le marché de plus de 40 pays et son succès est directement lié à son expérience et à la conception de produits d'avant-garde. Grâce à l'étude des matériaux, des technologies et des processus productifs, le laboratoire Drop crée les solutions qui sont alors accomplies aux 5 Centres de Production Internes. Du projet au moule, de l'assemblage à l'essai final, en un seul cycle intégré. Drop fabrique tous ses produits avec grand soin.

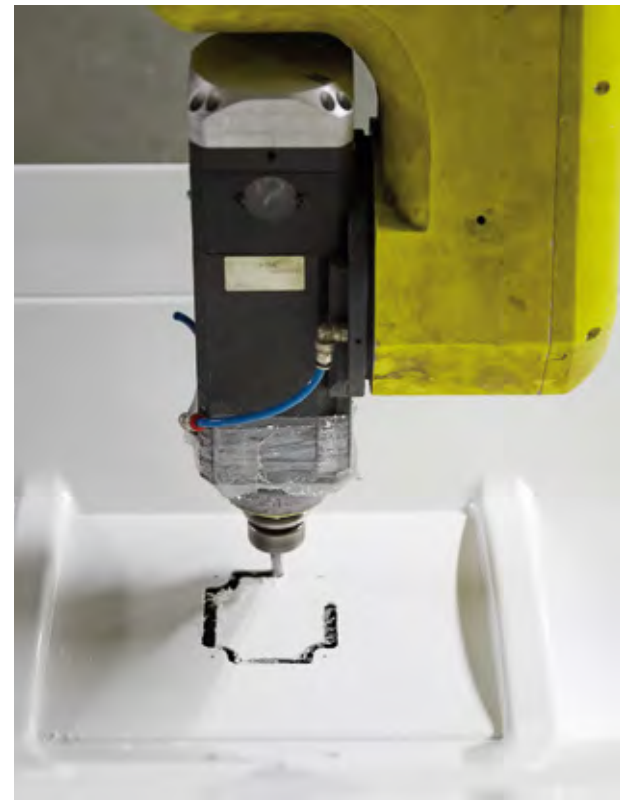
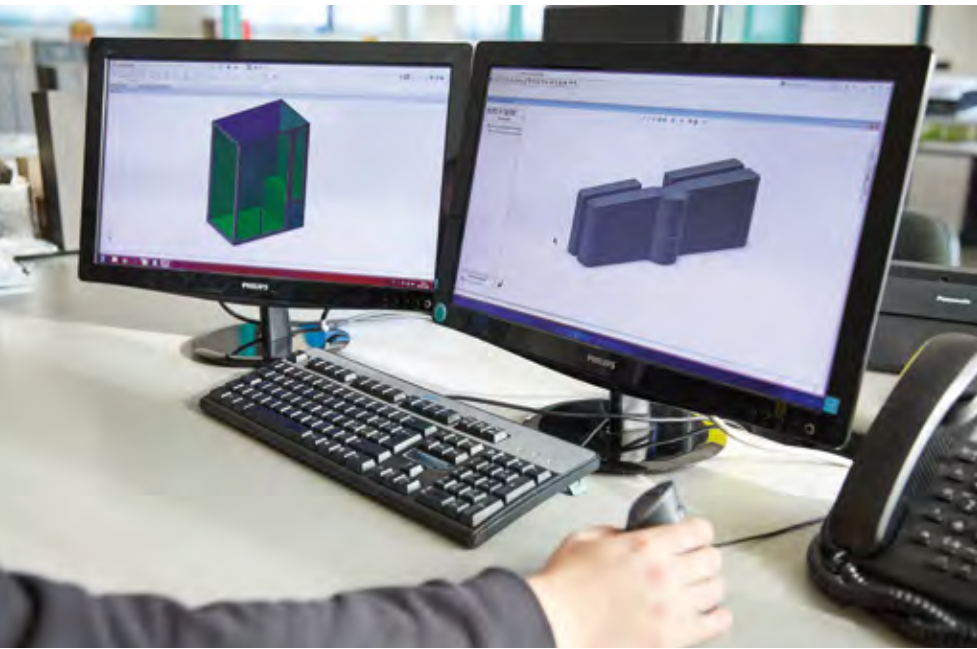
Seit 1989 produziert Drop innovative Artikel für Bad, die fortschrittliche Technologien und raffiniertes Design in sich vereinen. Der Erfolg von Drop in über 40 Ländern ist das Ergebnis langjähriger Erfahrung sowie der Fähigkeit, Avantgarde Produkte zu entwerfen. Anhand kontinuierlicher Materialstudien, Untersuchungen von Techniken und Herstellungsverfahren werden im Labor von Drop Lösungen geschaffen, die in den fünf internen Produktionszentren umgesetzt werden. Samtliche Produkte von Drop werden vom Entwurf bis zum Pressvorgang, vom Zusammenbau bis zum abschließenden Test sorgfältig in einem einzigen integrierten Produktionszyklus geschaffen.



presentazione azienda









indice | index

colonne doccia

idea inox	12 • 13
aura inox	14 • 15 • 16 • 17
cubo	18 • 19 • 20 • 21
arco-q	22 • 23 • 24 • 25
arco-e	26 • 27
jolly	28 • 29 • 30 • 31
jolly-e	32 • 33
idea	34 • 35
prisma 140	36 • 37 • 38 • 39 • 40
prisma 185	41 • 42 • 43
evo 140	44 • 45 • 46 • 47
evo 185	48 • 49
dedra	50 • 51
sfera	52 • 53 • 54 • 55
sfera plus	56 • 57 • 58 • 59
gemma	60 • 61
gemma plus	62 • 63
gemma-h	64 • 65
hydra	66 • 67
schede tecniche	68 • 69

soffioni

magik	70 • 71 • 72 • 73 • 74 • 75
wall	76
magik wall	77
water fall	78 • 79
magik water fall	80 • 81
six round	82
six square	83
soffione round	84 • 85
soffione square	86 • 87
braottint	88
braottest	88
braquapar	88
braquasof	88
rain s	89
rain	90 • 91

docce

galaxy	94
modo	95
rose	96
iris	97
stylo	98
quadra	99
star	100
4jet	101
willy	102

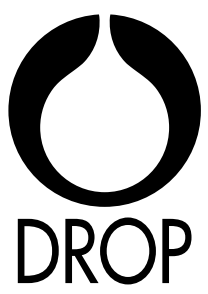
kit saliscendi

kit galaxy	104
kit modo	105
kit rose	106
kit iris	107
kit stylo	108
kit star	109
kit 4jet	110
accessori	111

barre

barra galaxy	112
barra modo	112
barra rose - iris	112
barra stylo	113
barra 4jet	113
barra metaliris	113

listino prezzi 114 • 138





colonne doccia

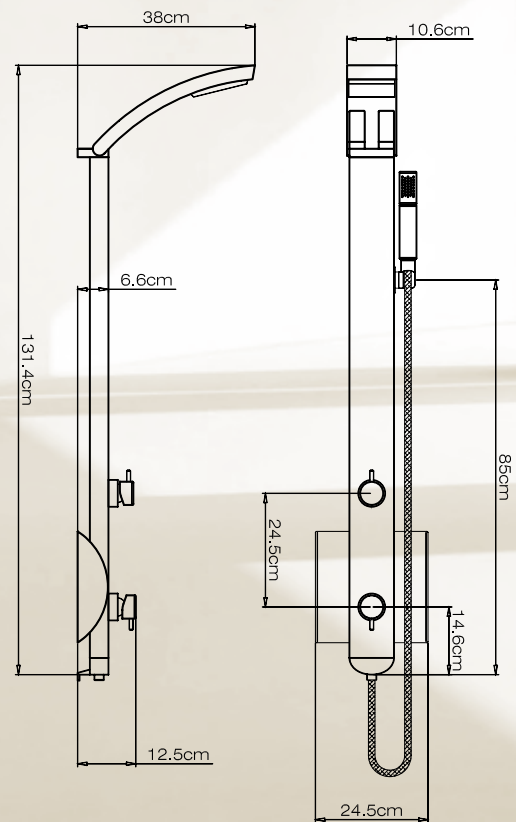
Shower panels

Colonnes de douche

Duschpaneel



Soffione orientabile anticalcare
 Adjustable self-cleaning overhead shower
 Douchette haute orientable anticalcaire
 Schwebbare Brause mit Antikalk-System



Rubinetto termostatico o miscelatore monocomando
 Thermostatic tap or mono-lever mixer
 Robinet thermostatique ou mitigeur mécanique
 Thermostatarmatur oder Einhebelmischer



idea inox

Colonna doccia in acciaio inox e ABS cromato.

Shower column in stainless steel and chrome plated ABS.

Colonne de douche en acier inoxydable et ABS chrome.

Duschpaneel aus Inox-Stahl und ABS verchromt.





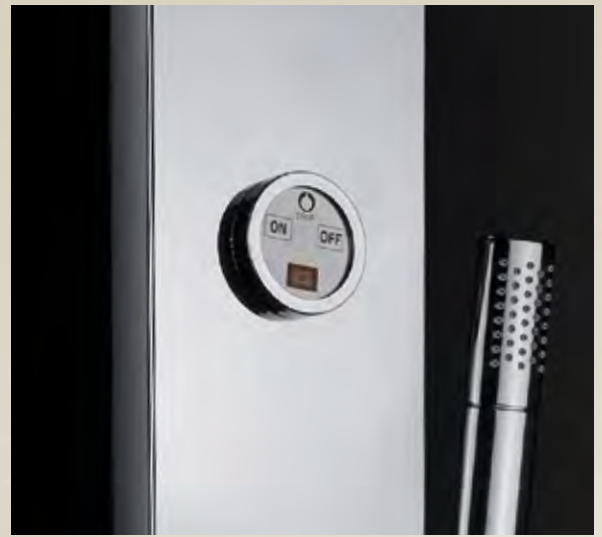
aura inox

Colonna doccia in acciaio inox.

Shower column in stainless steel.

Colonne de douche en acier inoxydable.

Duschpaneel aus Inox-Stahl.



Disponibile con cromoterapia.



Coperture laterali in acciaio inossidabile Supermirror.
 Silde covers in stainless steel Supermirror.
 Couvertures en acier inoxydable.
 Seitliche Abdeckungen aus Inox-Stahl Supermirror.



Rubinetto termostatico o miscelatore monocomando
 Thermostatic tap or mono-lever mixer
 Robinet thermostatique ou mitigeur mécanique
 Thermostatarmatur oder Einhebelmischer

cromoterapia

Thérapie de couleur
Chromotherapy
Fartherapie



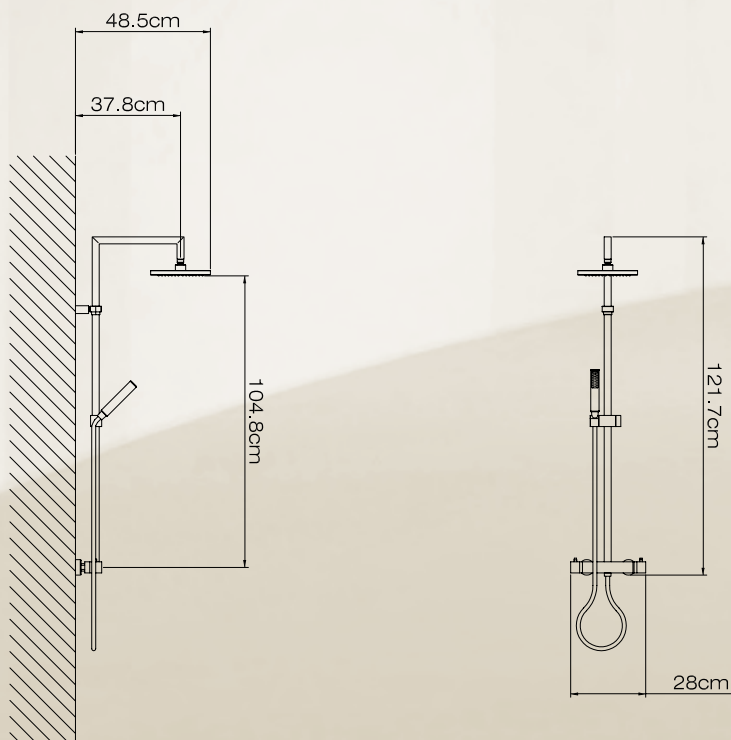
cubo

Colonna doccia in ottone e ABS cromati con soffione in acciaio inox.

Shower panel in chrome plated brass and ABS, with stainless steel showerhead.

Colonne de douche en laiton et ABS chromé avec douchette haute en acier inoxydable.

Duschsäule in Messing und ABS verchromt - kopfbrause aus inox Stahl.







Soffione in acciaio 20x20 cm orientabile anticalcare.
Adjustable self-cleaning stainless steel 20x20 cm overhead shower.
Douchette haute en acier inoxydable 20x20 cm orientable anticalcaire.
Verstellbare Edelstahl Kopfbrause, 20x20 cm, Wasseraystruttsdüsen mit
Antikalk-Funktion.



Rubinetto termostatico o miscelatore monocomando.
Thermostatic tap or mono-lever mixer.
Robinet thermostatique ou mitigeur mécanique.
Thermostatarmatur oder Einhebelmischer.



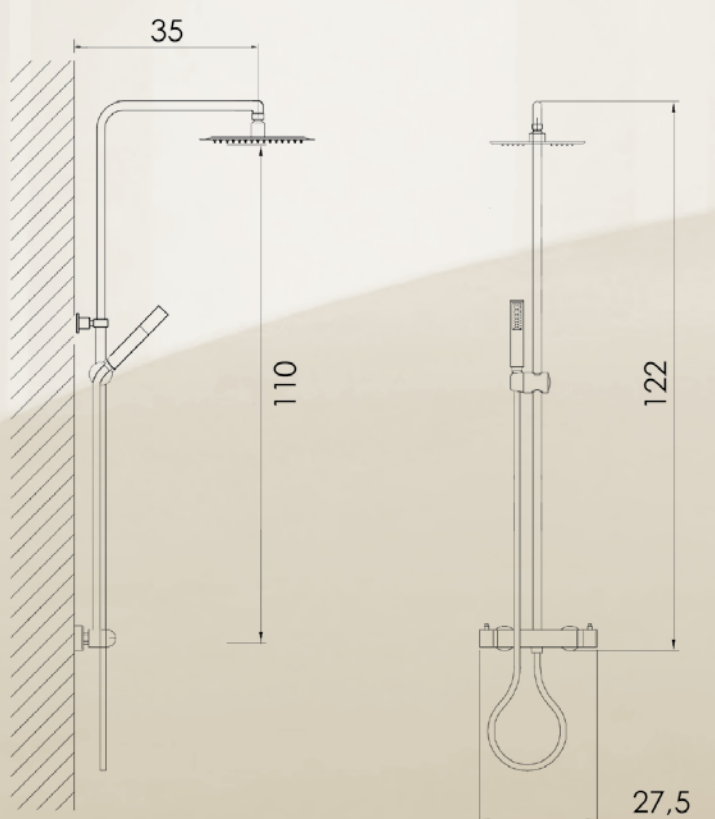
arco-q

Colonna doccia in ottone e ABS cromati con soffione in acciaio inox.

Shower panel in chrome plated brass and ABS, with stainless steel showerhead.

Colonne de douche en laiton et ABS chromé avec douchette haute en acier inoxydable.

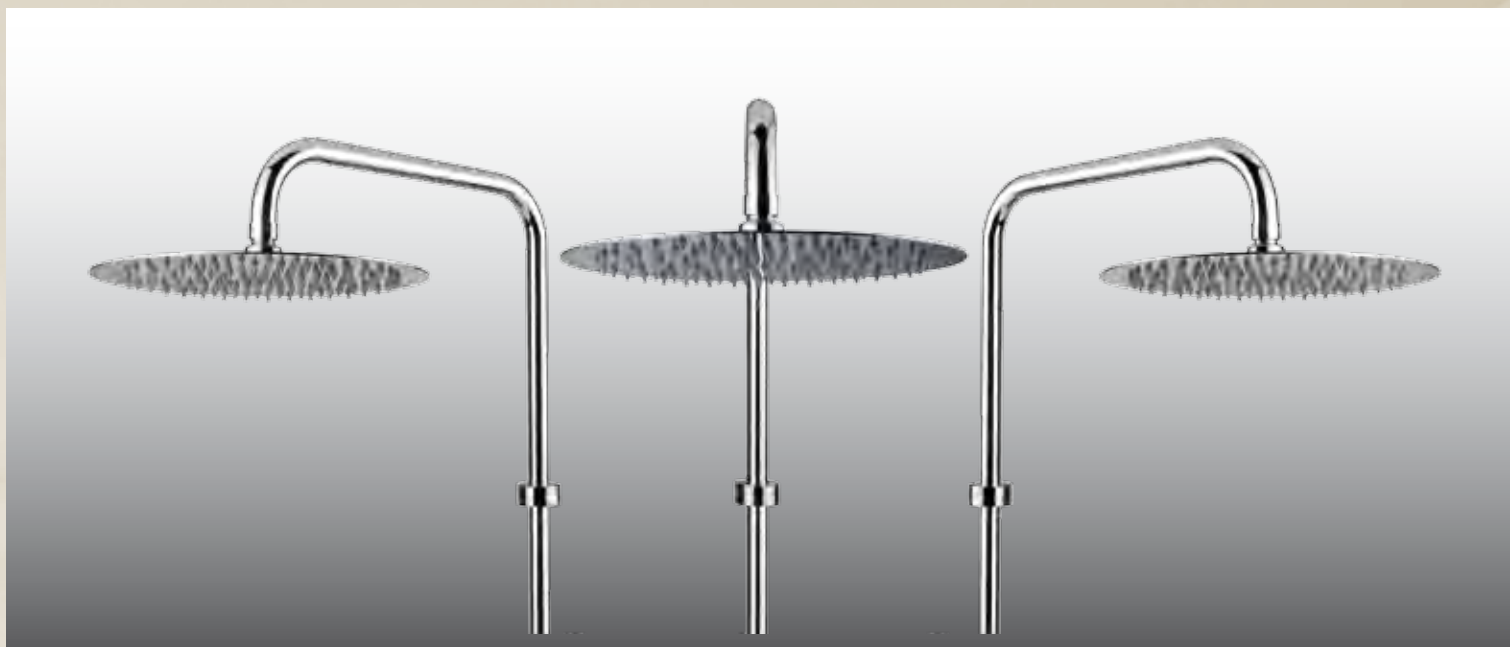
Duschsäule in Messing und ABS verchromt - kopfbrause aus inox Stahl.







Rubinetto termostatico o miscelatore monocomando
Thermostatic tap or mono-lever mixer
Robinet thermostatique ou mitigeur mécanique
Thermostatarmatur oder Einhebelmischer



Soffione in acciaio Ø25 cm orientabile anticalcare.
 Adjustable self-cleaning stainless steel Ø25 cm overhead shower
 Douchette haute en acier inoxydable Ø25 cm orientable anticalcaire
 Verstellbare Edelstahl Kopfbrause, Ø25 cm, Wasseraustrittsdusen mit Antikalk-Funktion



Doccia stylo con saliscendi
 "Sytylo" handshower with sliding rail
 Douchette "Sytylo" avec barre porte-douch
 Handbrausen "Sytylo mit brausestange

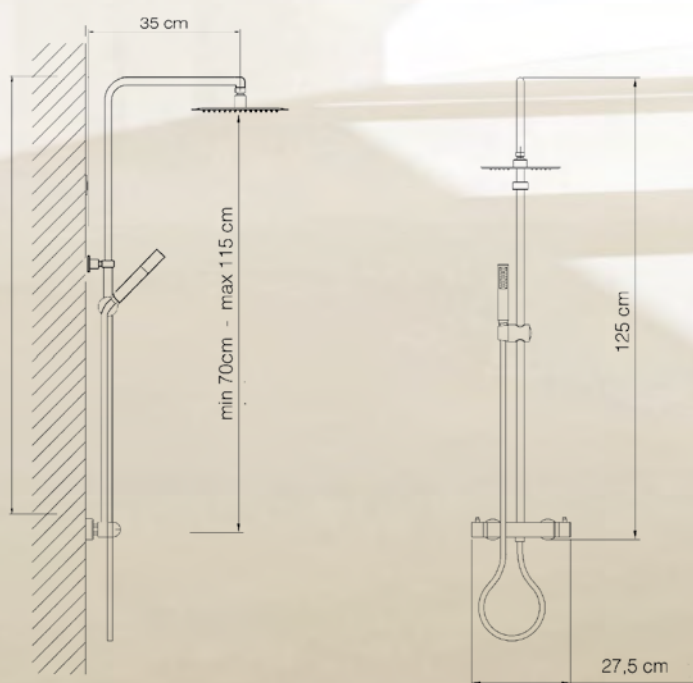
arco-e

Colonna doccia in ottone e ABS cromati
con soffione in acciaio inox e braccio estensibile.

Shower panel in chrome plated brass and ABS,
with stainless steel showerhead.
With estensible telescopic tube.

Colonne de douche en laiton et ABS chromé
avec douchette haute en acier inoxydable.
Avec telescopic tube.

Duschsäule in Messing und ABS verchromt -
kopfbrause aus inox Stahl.





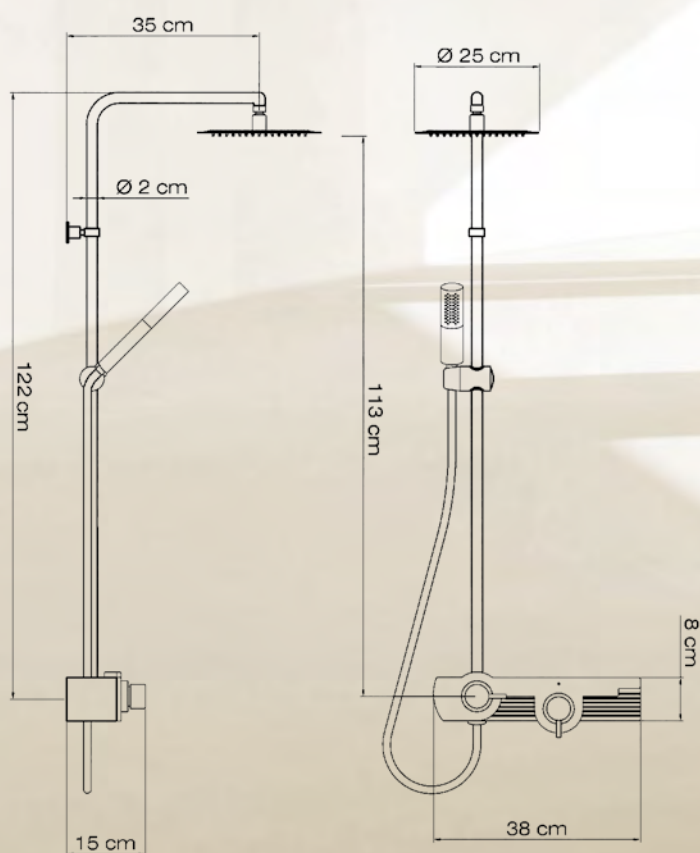
jolly

Colonna doccia in ottone e ABS cromati con soffione in acciaio inox.

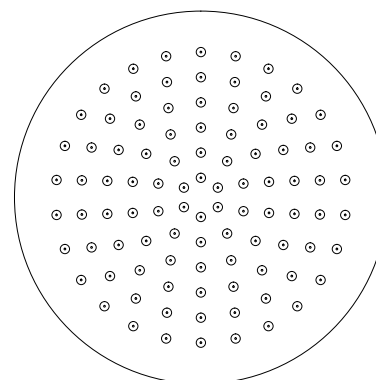
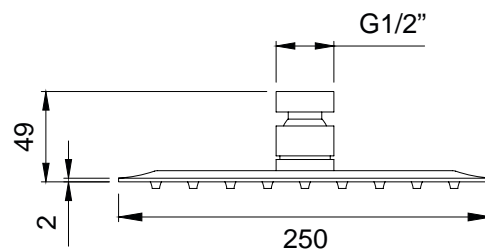
Shower panel in chrome plated brass and ABS, with stainless steel overhead shower.

Colonne de douche en laiton et ABS chromé avec douchette haute en acier inoxydable.

Duschsäule in Messing und ABS verchromt mit verstellbare edelstahl kopfbrause.







Soffione in acciaio Ø25 cm orientabile anticalcare.

Adjustable self-cleaning stainless steel Ø25 cm overhead shower

Douchette haute en acier inoxydable Ø25 cm orientable anticalcaire

Verstellbare Edelstahl Kopfbrause, Ø25 cm, Wasseraustrittsdusen mit Antikalk-Funktion



Doccia stylo con saliscendi
 "Sytle" handshower with sliding rail
 Douchette "Stylo"
 avec barre porte-douch
 Handbrausen "Stylo"
 mit brausestange

Ampio portasapone in acciaio
Stainless steel soap dish holder
Porte-savon en acier inoxydable
Sifenthaler mit grosser Ablage in Edelstahl-Inox



Frontale bianco
White front
Façade blanche
Fronteseite weiss



Frontale satinato
Satin front
Façade Satiné
Fronteseite santiniert



Frontale cromato
Chromed front
Façade chromé
Fronteseite verchromt

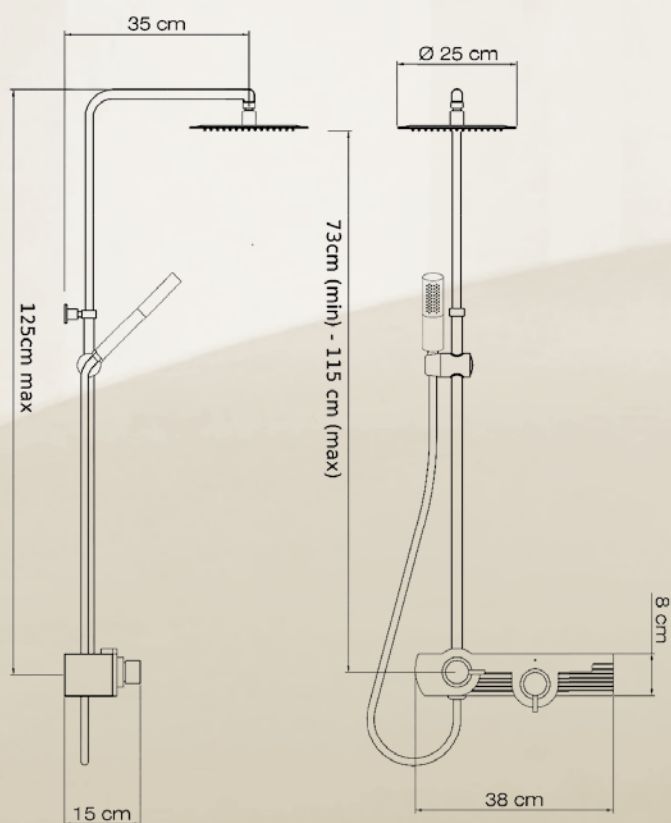
jolly-e

Colonna doccia in ottone e ABS cromati con soffione in acciaio inox e braccio estensibile.

Shower panel in chrome plated brass and ABS, with stainless steel showerhead. With estensible telescopic tube.

Colonne de douche en laiton et ABS chromé avec douchette haute en acier inoxydable. Avec telescopic tube.

Duschsäule in Messing und ABS verchromt - kopfbrause aus inox Stahl.





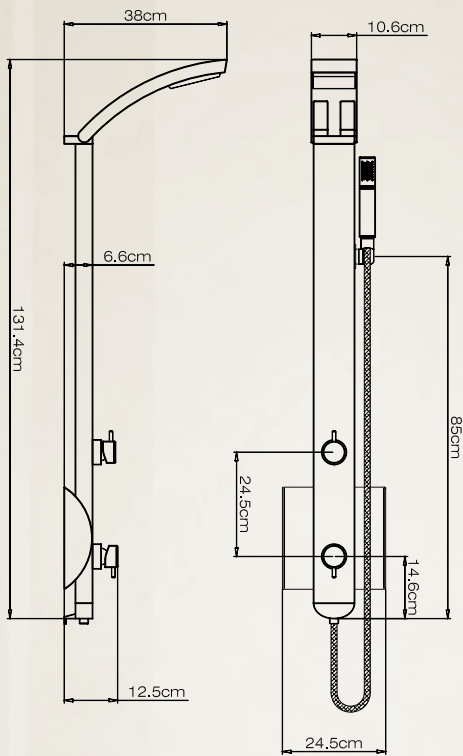
idea

Colonna doccia in alluminio e ABS cromato.

Shower column in Silver anodized aluminium and chrome plated ABS.

Colonne de douche en aluminium anodisé et ABS chromé.

Duschpaneel aus Aluminium und ABS verchromt.



Soffione orientabile anticalcare.
Adjustable self-cleaning overhead shower.
Douchette haute orientable anticalcaire.
Schwebbare Brause mit Antikalk-System.



Rubinetto termostatico o miscelatore monocomando.
Thermostatic tap or mono-lever mixer.
Robinet thermostatique ou mitigeur mécanique.
Thermostatarmatur oder Einhebelmischer.





prisma 140

Pannello doccia in alluminio anodizzato e ABS cromato h 140 cm

Shower panel in silver anodized aluminium and chrome plated ABS.

Colonne de douche en aluminium anodisé et ABS chromé.

Duschsäule in Aluminium silber eloxiert und ABS verchromt.



Miscelatore monocomando.
Mono-lever mixer.
Mitigeur mécanique.
Einhebelmischer.



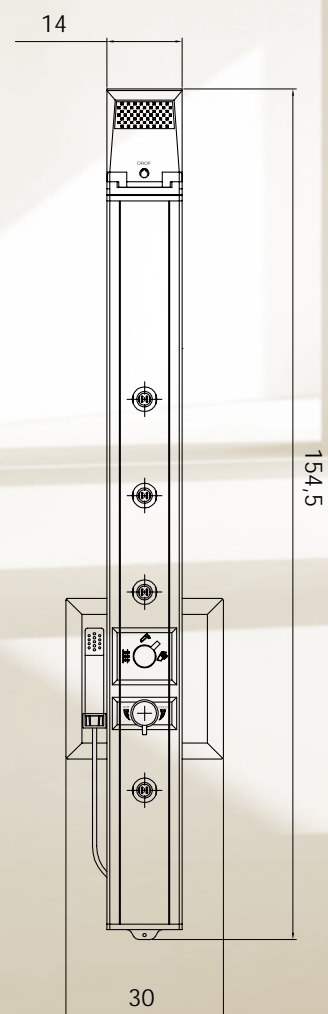
Rubinetto termostatico.
Thermostatic tap.
Robinet thermostatique.
Thermostatarmatur.







Soffione orientabile anticalcare con pioggia rettangolare.
Adjustable self-cleaning overhead shower with rectangular rain.
Douchette haute orientable anticalcaire avec pluie rectangulaire.
Rechteckige Kopfbrause, in der Höhe und seitlich verstellbar,
Wasseraustrittsdüsen mit Antikalk-Funktion.



cromoterapia

Thérapie de couleur
Chromotherapy
Fartherapie





prisma cromo
prisma chromium
prisma chromé
prisma Chrom



prisma nero
prisma black
prisma noir
prisma Schwarzes

prisma 185

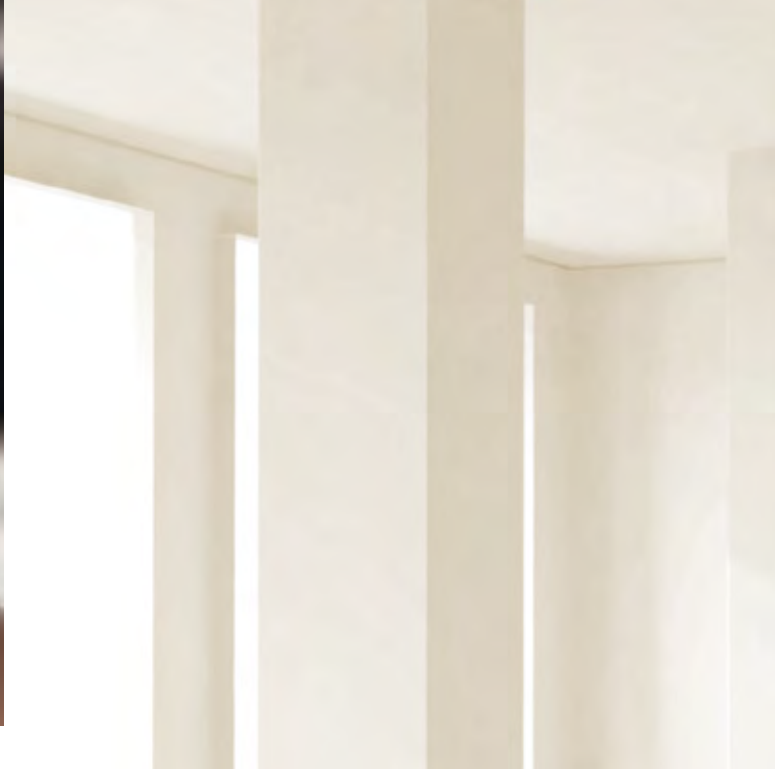
Pannello doccia in alluminio
anodizzato e ABS cromato
h 185 cm

Shower panel in silver anodized aluminium
and chrome plated ABS.

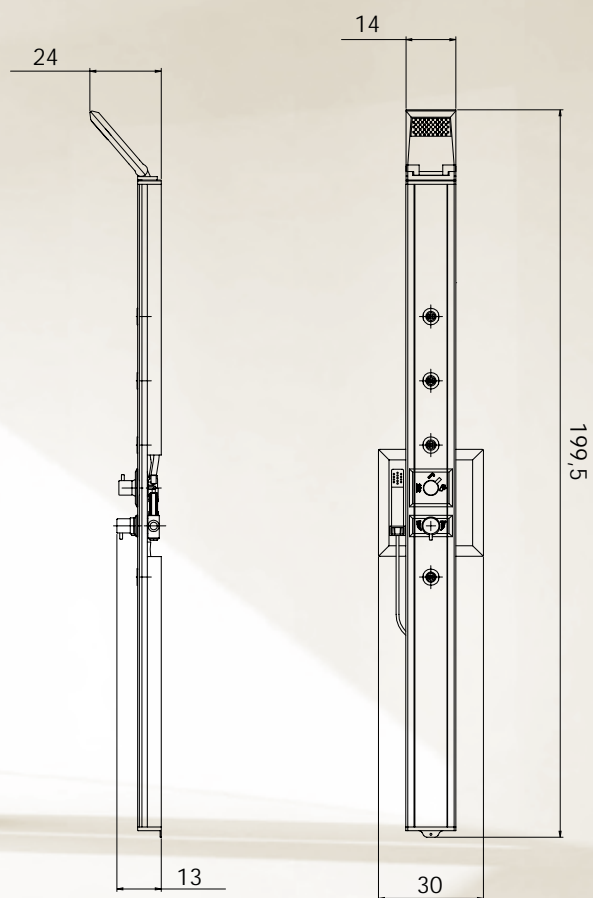
Colonne de douche en aluminium anodisé
et ABS chromé.

Duschsäule in Aluminium silber eloxiert
und ABS verchromt.





Soffione orientabile anticalcare con pioggia rettangolare.
Adjustable self-cleaning overhead shower with rectangular rain.
Douchette haute orientable anticalcaire avec pluie rectangulaire.
Rechteckige Kopfbrause, in der Höhe und seitlich verstellbar,
Wasseraustrittsdüsen mit Antikalk-Funktion.



Miscelatore monocomando.
 Mono-lever mixer.
 Mitigeur mécanique.
 Einhebelmischer.



Rubinetto termostatico.
 Thermostatic tap.
 Robinet thermostatique.
 Thermostatarmatur.

Adattabile su parete.
 Fits wall.
 Adaptable sur face.
 Wandmontage.

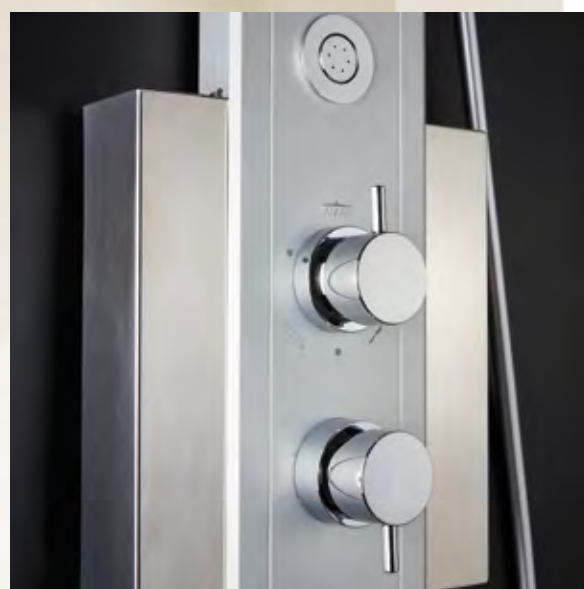
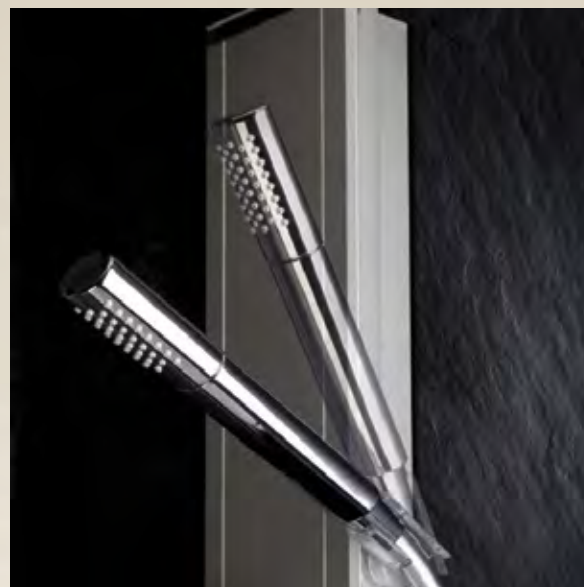
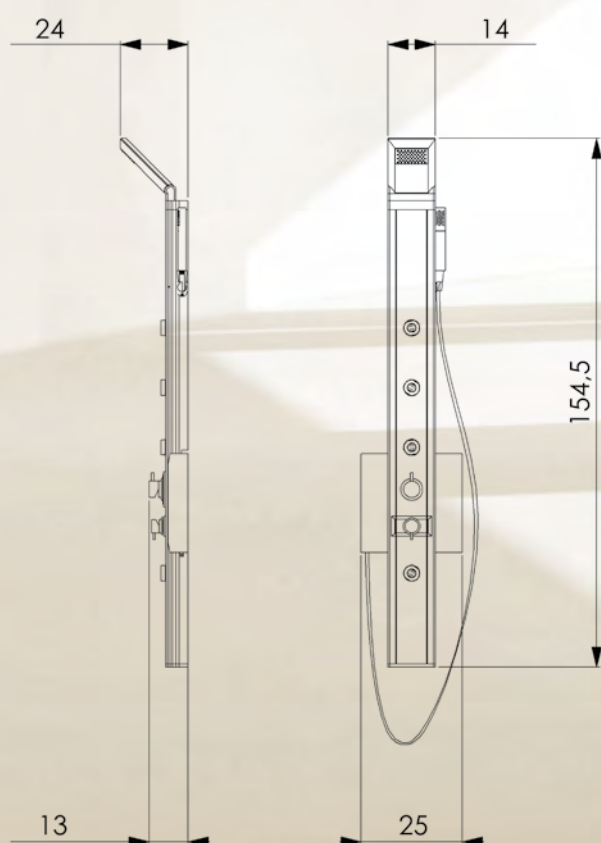
eVO 140

Pannello doccia in alluminio anodizzato e ABS cromato h 140 cm

Shower panel in silver anodized aluminium and chrome plated ABS.

Colonne de douche en aluminium anodisé et ABS chromé.

Duschsäule in Aluminium silber eloxiert und ABS verchromt.



Coperture laterali in acciaio inossidabile Supermirror.
Slide covers in stainless steel Supermirror.
Couvertures en acier inoxydable.
Seitliche Abdeckungen aus Inox-Stahl Supermirror.







Soffione orientabile anticalcare con pioggia rettangolare.
Adjustable self-cleaning overhead shower with rectangular rain.
Douchette haute orientable anticalcaire avec pluie rectangulaire.
Rechteckige Kopfbrause, in der Höhe und seitlich verstellbar,
Wasseraustrittsdüsen mit Antikalk-Funktion.



cromoterapia

Thérapie de couleur
Chromotherapy
Fartherapie



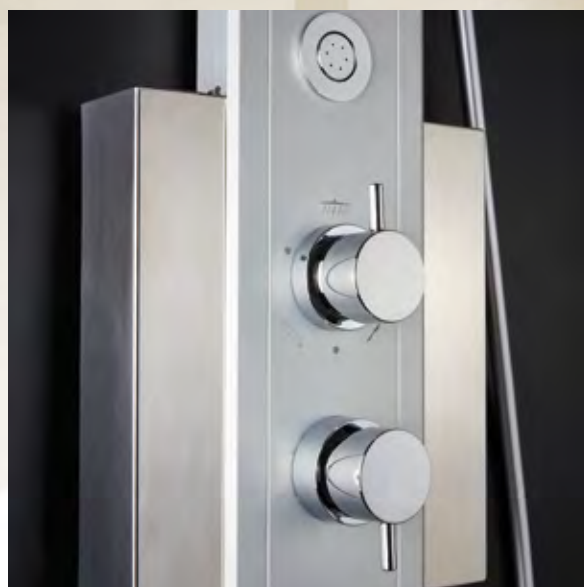
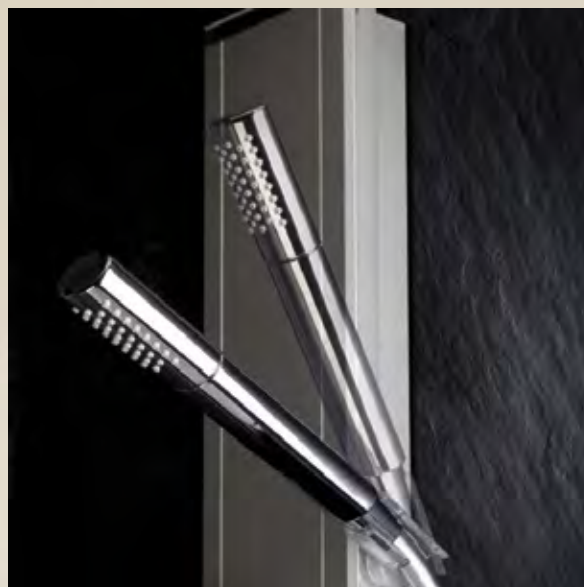
eVO 185

Pannello doccia in alluminio anodizzato e ABS cromato h 185 cm

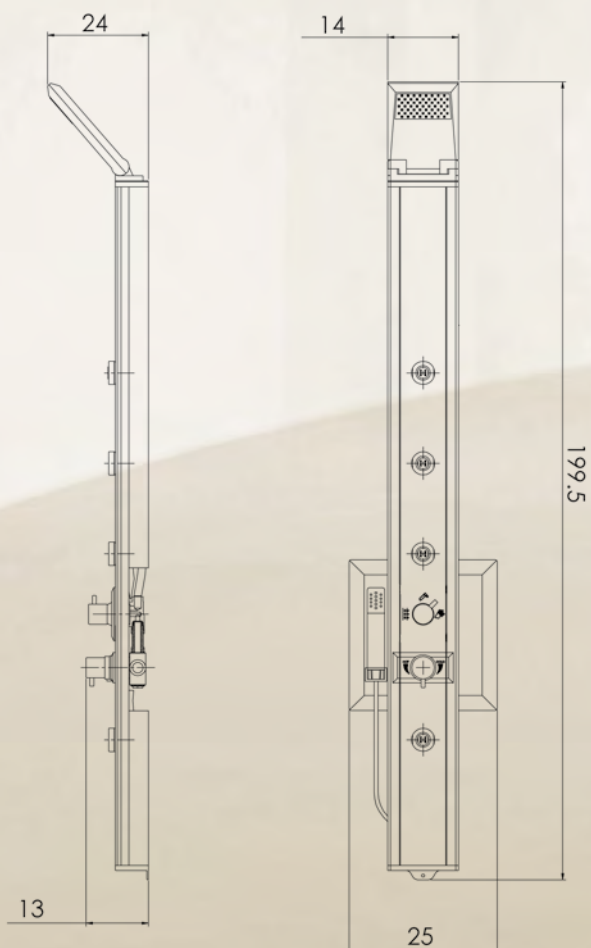
Shower panel in silver anodized aluminium and chrome plated ABS.

Colonne de douche en aluminium anodisé et ABS chromé.

Duschsäule in Aluminium silber eloxiert und ABS verchromt.



Coperture laterali in acciaio inossidabile Supermirror.
Slide covers in stainless steel Supermirror.
Couvertures en acier inoxydable.
Seitliche Abdeckungen aus Inox-Stahl Supermirror.







6 testine idromassaggio orientabili anticalcare.
 6 self-cleaning hydromassage adjustable jets.
 6 buses hydromassage orientables anticalcaire.
 6 verstellbare Massagedüsen mit Antikalkfunktion.

Miscelatore monocomando.
 Mono-lever mixer.
 Mitigeur mécanique.
 Einhebelmischer.

dedra

Pannello doccia in alluminio anodizzato e ABS cromato.

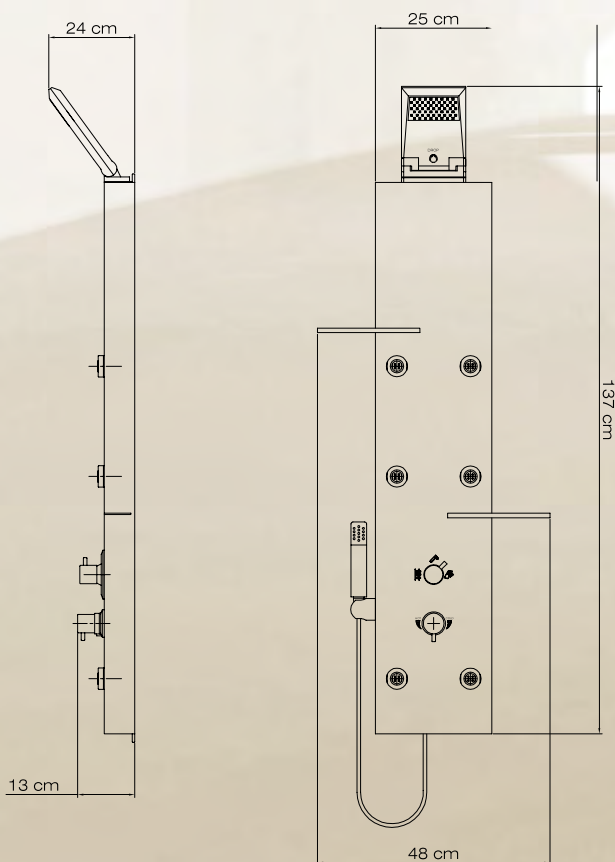
Shower panel in silver anodized aluminium and chrome plated ABS.

Colonne de douche en aluminium anodisé et ABS chromé.

Duschsäule in Aluminium silber eloxiert und ABS verchromt.



Rubinetto termostatico.
 Thermostatic tap.
 Robinet thermostatique.
 Thermostatarmatur.





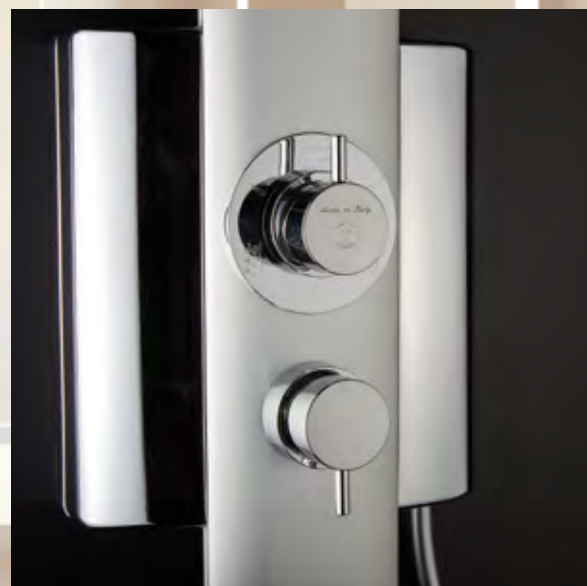
sfera

Pannello doccia in alluminio anodizzato
e ABS cromato.

Shower panel in silver anodized aluminium
and chrome plated ABS.

Colonne de douche en aluminium anodisé
et ABS chromé.

Duschsäule in Aluminium silber eloxiert
und ABS verchromt.







Soffione orientabile anticalcare.
Adjustable self-cleaning overhead shower.
Douchette haute orientable anticalcaire.
Kopfbrause, in der Höhe und seitlich
verstellbar, Wasseraustrittsdüsen
mit Antikalk-Funktion.

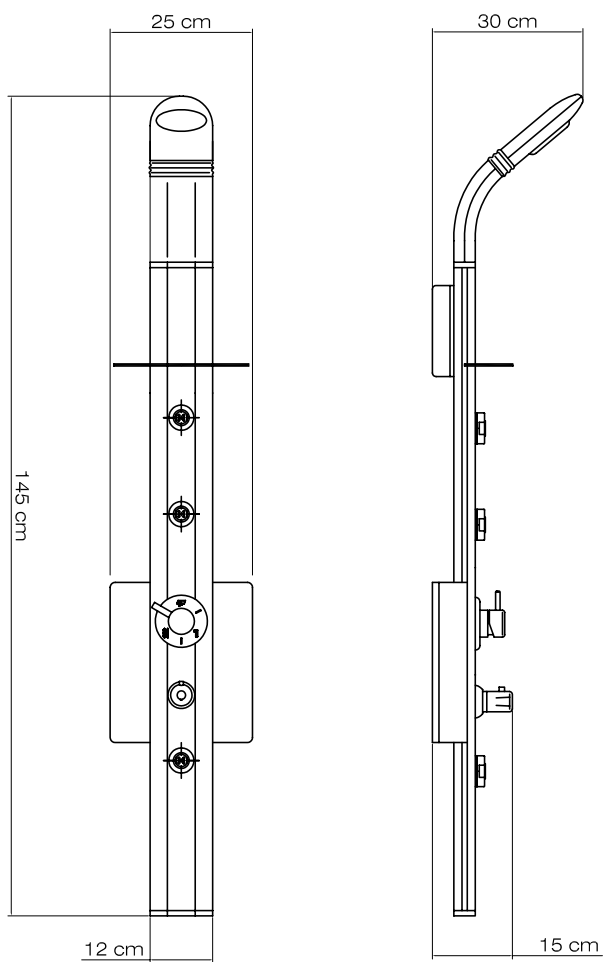


Adattabile su parete o angolo.
Fits corner or wall.
Adaptable sur face ou angle.
Für Wand oder Eckmontage.



3 testine idromassaggio
orientabili anticalcare.
3 self-cleaning hydromassage
adjustable jets.
3 buses hydromassage
orientables anticalcaire.
3 verstellbare Massagedüsen
mit Antikalkfunktion.





Adattabile al vostro vecchio rubinetto.
Fits your old tap.
Adaptable sur votre ancienne
rubinetterie.
Einfacher Anschluss an die bereits
vorhanden Armatur.



Miscelatore monocomando.
Mono-lever mixer.
Mitigeur mécanique.
Einhebelmischer.



Rubinetto termostatico.
Thermostatic tap.
Robinet thermostatique.
Thermostatarmatur.

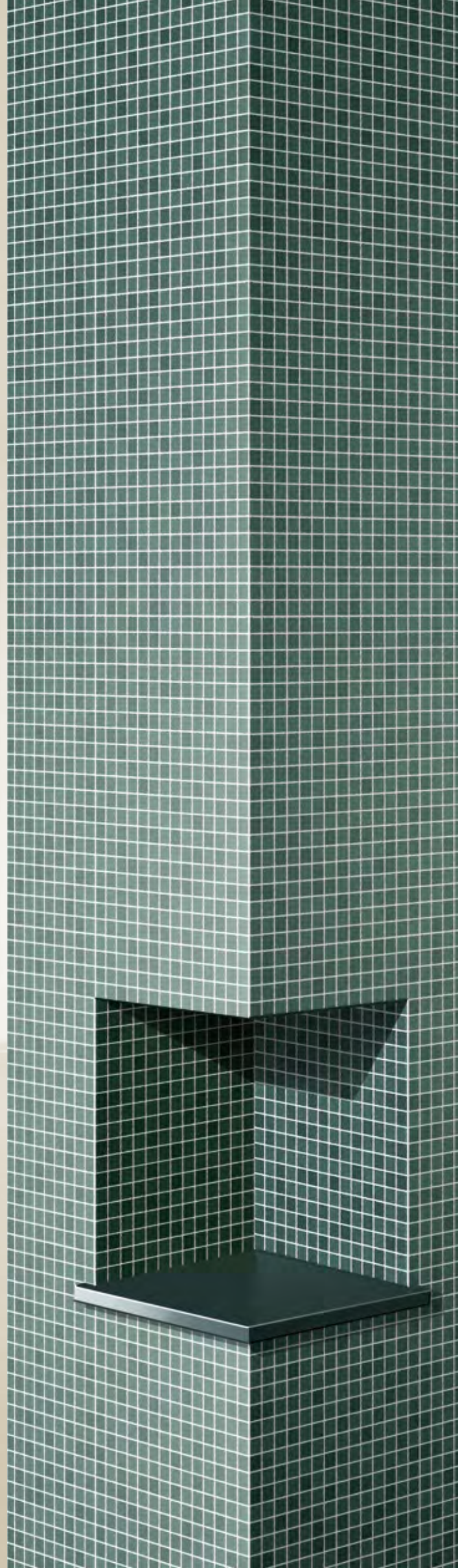
sfera plus

Pannello doccia in alluminio anodizzato
e ABS cromato.

Shower panel in silver anodized aluminium
and chrome plated ABS.

Colonne de douche en aluminium anodisé
et ABS chromé.

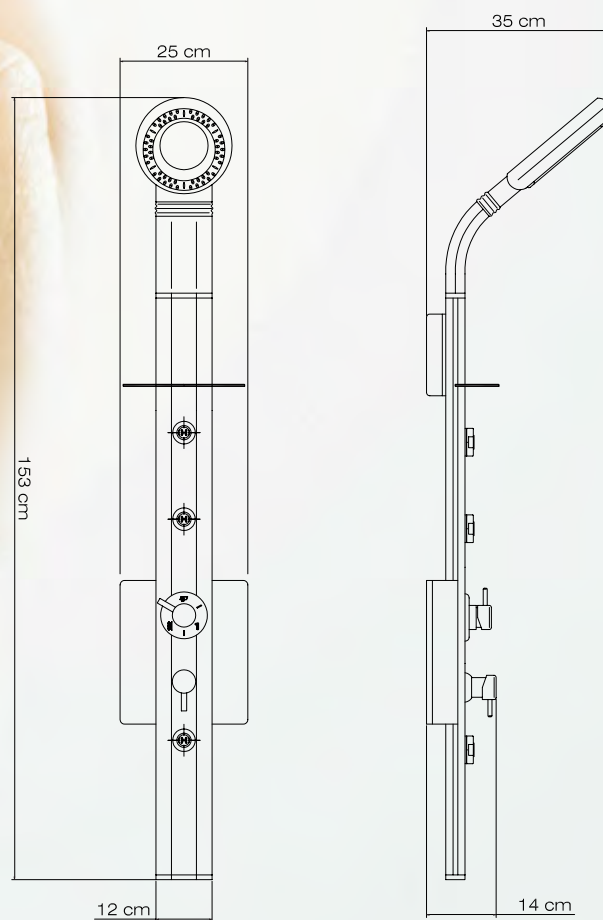
Duschsäule in Aluminium silber eloxiert
und ABS verchromt.







3 testine idromassaggio orientabili anticalcare.
3 self-cleaning hydromassage adjustable jets.
3 buses hydromassage orientables anticalcaire.
3 verstellbare Massagedüsen mit Antikalkfunktion.





Soffione orientabile anticalcare.
Adjustable self-cleaning overhead shower.
Douchette haute orientable anticalcaire.
Kopfbrause, in der Höhe und seitlich
verstellbar, Wasseraustrittsdüsen
mit Antikalk-Funktion.



Adattabile su parete o angolo.
Fits corner or wall.
Adaptable sur face ou angle.
Für Wand oder Eckmontage.



Adattabile al vecchio rubinetto.
Fits your old tap.
Adaptable sur votre ancienne
rubinetterie.
Einfacher Anschluss an die bereits
vorhanden Armatur.



Miscelatore monocomando.
Mono-lever mixer.
Mitigeur mécanique.
Einhebelmischer.



Rubinetto termostatico.
Thermostatic tap.
Robinet thermostatique.
Thermostatarmatur.

gemma

Pannello doccia in alluminio anodizzato e ABS cromato.

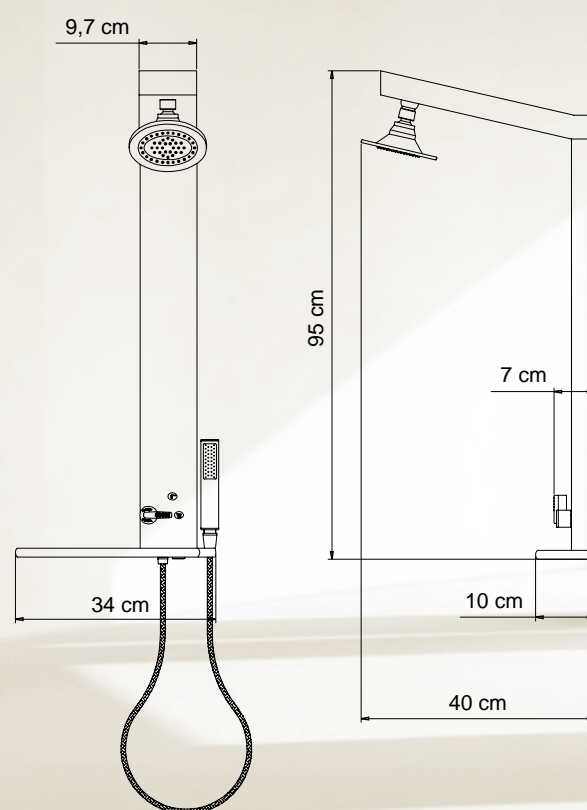
Shower panel in silver anodized aluminium and chrome plated ABS.

Colonne de douche en aluminium anodisé et ABS chromé.

Duschsäule in Aluminium silber eloxiert und ABS verchromt.



Soffione Ø13 cm orientabile anticalcare.
Adjustable self-cleaning Ø13 cm
overhead shower.
Douchette haute Ø13 cm
orientable anticalcaire.
Verstellbare verchromte Kopfbrause, Ø13 cm,
Wasseraustrittsdüsen mit Antikalk-Funktion.



Adattabile su parete
Fits wall.
Adaptable sur face.
Wandmontage.



gemma plus

Colonna doccia in alluminio con soffione in acciaio inox Ø150 mm.

Shower column in silver anodized aluminium with stainless steel shower head Ø150 mm. Fits your existing tap on the bathtub or in the shower enclosure.

Colonne de douche en aluminium anodisé et douchette haute en acier inoxydable Ø150 mm. Adaptable à votre robinet sur baignoire ou sur la paroi douche.

Duschpaneel aus Aluminium, Kopfbrause aus Inox-Stahl, Ø150 mm. Auf bestehende Dusch oder Badearmatur zu montieren.



Soffione in acciaio Ø15 cm orientabile anticalcare. Adjustable self-cleaning stainless steel Ø15 cm overhead shower.

Douchette haute en acier inoxydable Ø15 cm orientable anticalcaire.

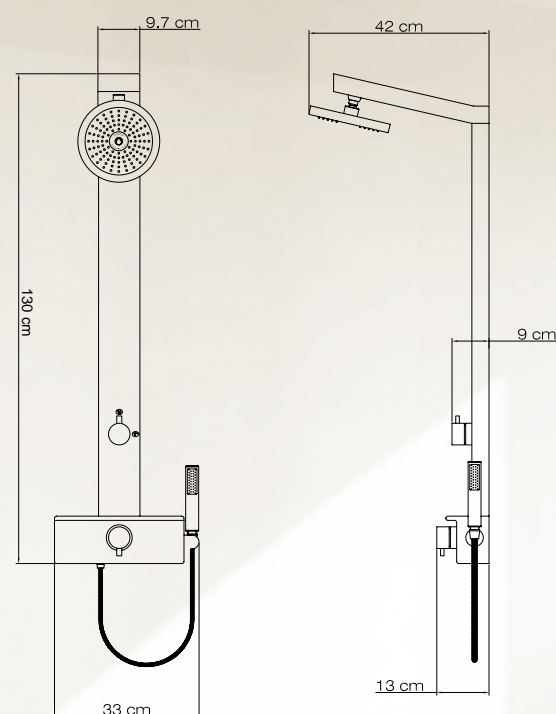
Verstellbare Edelstahl Kopfbrause, Ø15 cm, Wasseraustrittsdüsen mit Antikalk-Funktion.

Rubinetti termostatici o miscelatori monocomando.

Thermostatic tap or mono-lever mixer.

Robinet thermostatique ou mitigeur mécanique.

Thermostatarmatur oder Einhebelmischer.





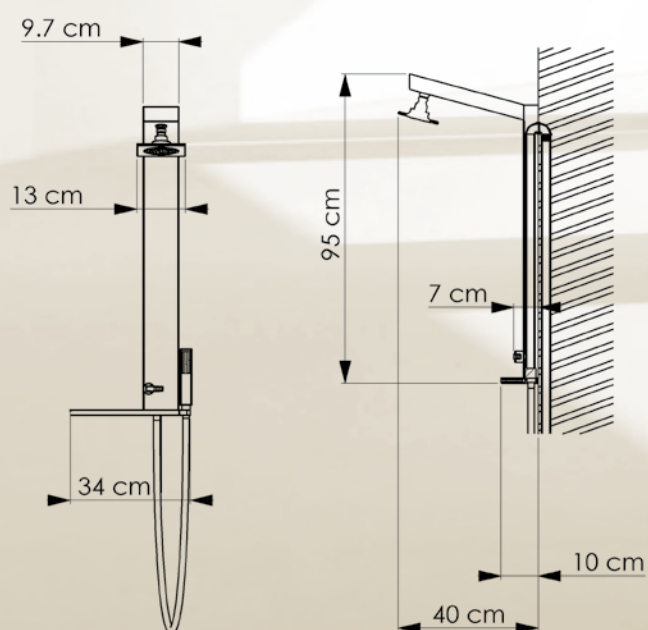
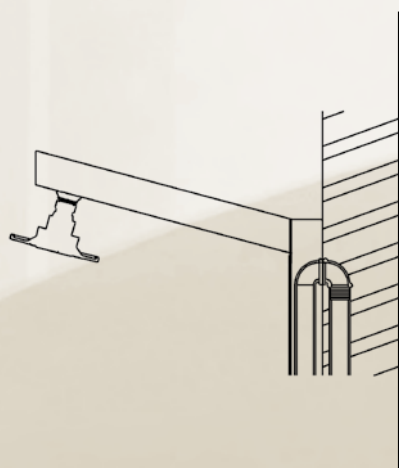
gemma H

Pannello doccia in alluminio anodizzato e ABS cromato.

Shower panel in silver anodized aluminium and chrome plated ABS.

Colonne de douche en aluminium anodisé et ABS chromé.

Duschsäule in Aluminium silber eloxiert und ABS verchromt.



Presca acqua a muro alta -
sostituisce soffione o saliscendi.
Water connection on the top.
Perfectly replace old showerhead.



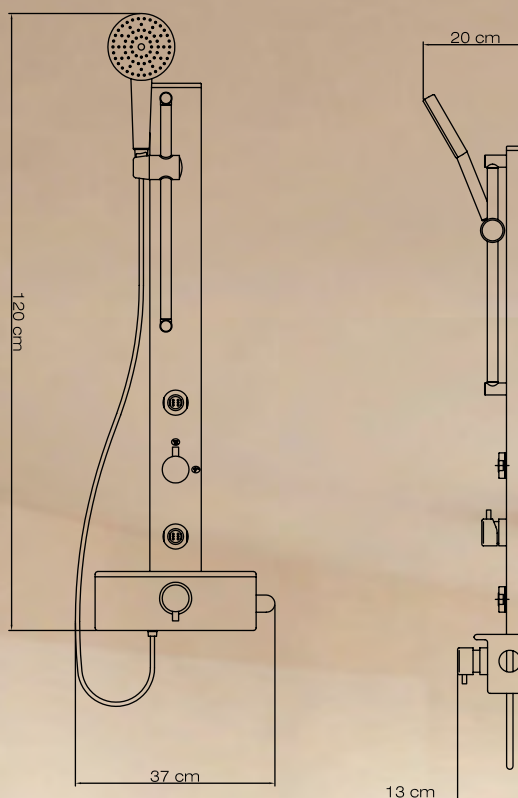
hydra

Pannello doccia in alluminio anodizzato e ABS cromato.

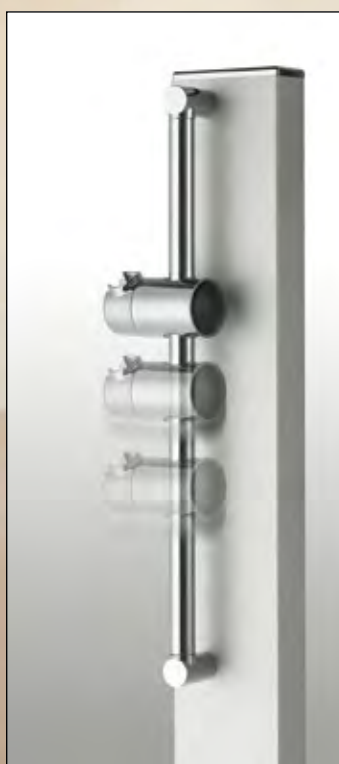
Shower panel in silver anodized aluminium and chrome plated ABS.

Colonne de douche en aluminium anodisé et ABS chromé.

Duschsäule in Aluminium silber eloxiert und ABS verchromt.



Rubinetto termostatico o miscelatore monocomando.
Thermostatic tap or mono-lever mixer.
Robinet thermostatique ou mitigeur mécanique.
Thermostatarmatur oder Einhebelmischer.



2 testine idromassaggio orientabili anticalcare.
2 self-cleaning hydromassage adjustable jets.
2 buses hydromassage orientables anticalcaire.
2 verstellbare Massagedüsen mit Antikalkfunktion.

Adattabile su parete
Fits wall.
Adaptable sur face.
Wandmontage.

Grande doccia orientabile anticalcare.
Adjustable self-cleaning big showerhead.
Grande douchette haute orientable anticalcaire.
Große Handbrause, in der Höhe und seitlich verstellbar,
Wasseraustrittsdüsen mit Antikalk-Funktion.





schede tecniche

Technical cards

Cartes techniques

Technische Karten



	dimensioni imballo packaging measurements dimensions emballage Verpackungsmaße	peso lordo gross weight poids brut Bruttogewicht	peso lordo gross weight poids brut Bruttogewicht	peso lordo gross weight poids brut Bruttogewicht	quantità per euro pallet quantity per pallet quantité par palette VE / Palette
		MONO**	TERMO**	SDX**	
IDEA INOX	140x32x12	6,7	7,3	–	18
AURA INOX	175x22x14	7,2	7,76	–	24
CUBO	140x37x112	7,3	7,3	–	18
ARCO	101x37x10	5,5	5,5	4	20
JOLLY	101x37x10	5,6	6,0	–	20
PRISMA 140	175x22x14	6,1	6,5	–	24
PRISMA 185	222x22x14	7,3	7,7	–	24
EVO 140	175x22x14	6,4	6,8	–	24
EVO 185	222x22x14	7,6	7,9	–	24
DEDRA	159x29x14	6,1	6,5	–	20
SFERA	157x136x16	6,1	6,5	5	16
SFERA PLUS	157x37x23	6,9	7,3	5,8	10
IDEA	140x32x12	4,5	4,9	–	18
GEMMA PLUS	140x37x12	5	5,4	–	18
GEMMA Q PLUS	140x37x12	4,8	5,2	–	18
GEMMA - GEMMA H	140x37x12	–	–	3,4	18
HYDRA	113x26x13	4,6	5	–	35

MONO** = rubinetto monocomando
mono-lever mixer
mitigeur mécanique
Einhebelmischer

TERMO** = rubinetto termostatico
thermostatic mixer
mitigeur thermostatique
Thermostatarmatur

SDX** = senza rubinetto
with-out tap
sans robinet
ohne Mischer

pressione d'acqua d'esercizio 2-6 bar
working water pressure
pression d'eau d'utilisation
Betriebsdruck

pressione d'acqua ottimale 3-4 bar
ideal water pressure
pression d'eau optimale
Optimaler Druck



magik

Innovativo soffione con cromoterapia funzionante a batterie ricaricabili e telecomando.

Innovative shower head with chromotherapy effects, operating by rechargeable batteries and remote control.

Innovant pommeau de douche télécommandé, avec chromothérapie, fonctionnant sur piles rechargeables.

Innovativer Brausekopf mit Farbtherapiefunktion, funktionstüchtig mittels Akkus und Fernbedienung.

MAGIK segna un grosso passo in avanti dell'azienda alla ricerca di prodotti innovativi dedicati al benessere e alla fantasia dei colori.

MAGIK is a big step forward for our company which is always striving to create new and innovative products dedicated to well being and colors' designs.

MAGIK marque un grand pas en avant de l'entreprise, à la recherche de produits innovants, dédiés au bien-être et à la fantaisie des couleurs.

MAGIK ebnet den Weg für einen großen Fortschritt des Betriebs bei der Entwicklung von innovativen Produkten für Spa-Bereiche und bezüglich des phantasievollen Farbenspiels.



magik cromoterapia



Un flusso d'acqua simile alla pioggia naturale, un piacere amplificato dal colore.

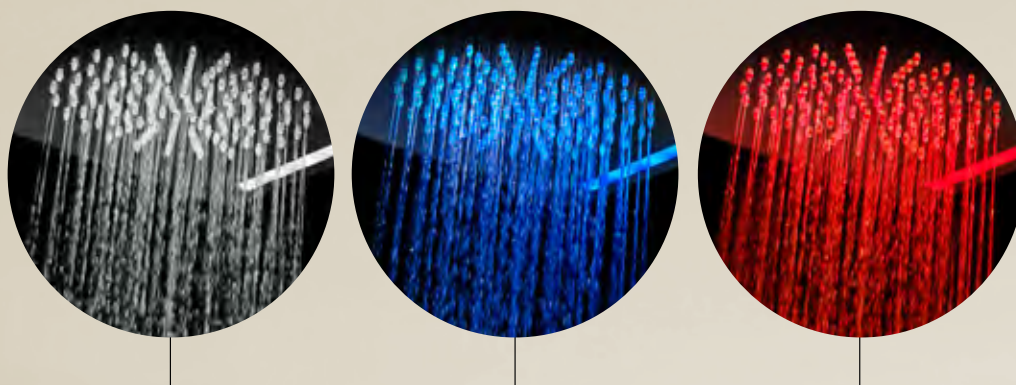
Water flow that feels like real rain, a pleasure enhanced by the color.

Un débit d'eau similaire à la pluie naturelle, un plaisir sublimé par les couleurs.

Ein Wasserlauf, der dem natürlichen Regen ähnelt, ein Genuss, der durch die Farbgebung intensiviert wird.



MAGIK
watercolors



un prodotto unico



Batterie incorporate e ricaricabili. Niente filo elettrico, solo un telecomando che aziona i vari scenari di luce.

Waterproof remote control with a selection of lights' illusions. No electrical cables, just the remote control which powers the colors sceneries.

Télécommande Waterproof pour la sélection des jeux de lumière. Piles rechargeables fournies. Aucun fil électrique, uniquement une télécommande actionnant les différents scénarios de lumière.

Die Akkus sind eingebaut. Kein Stromkabel, sondern eine Fernbedienung, mit welcher man die Licht- und Farbszenarien steuern kann.



design moderno

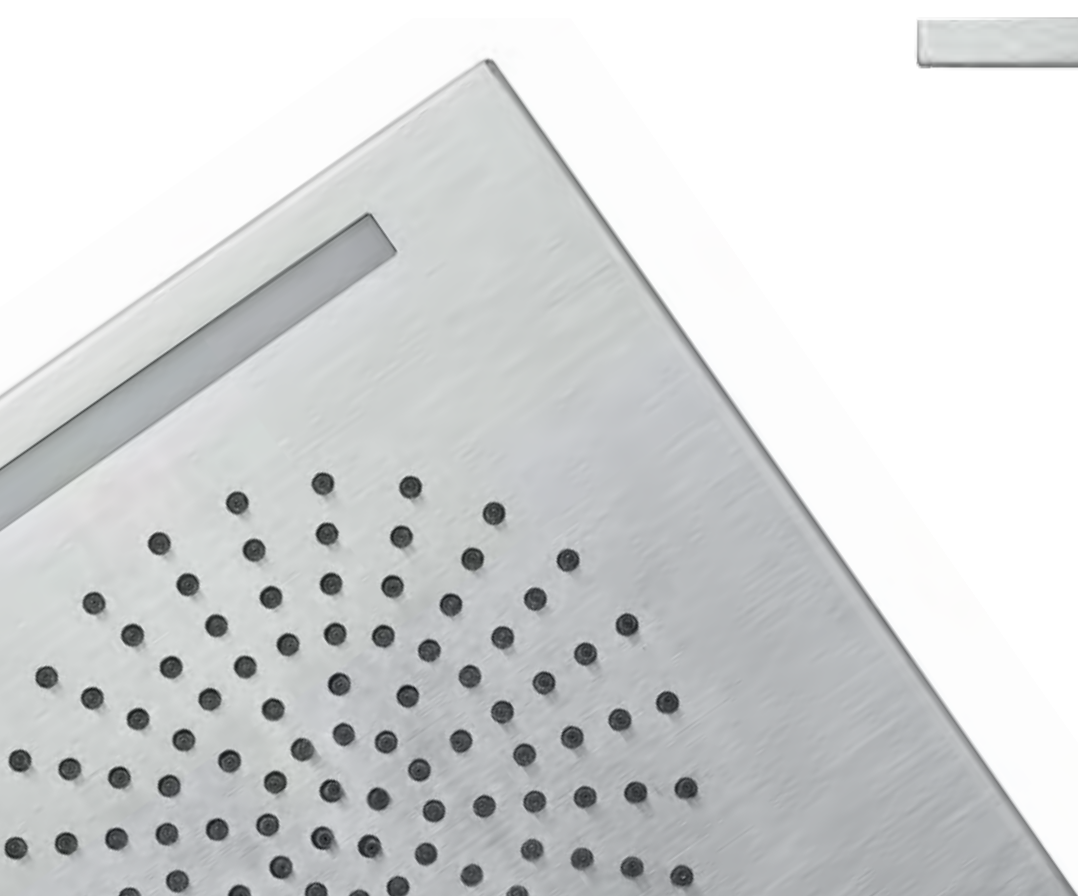
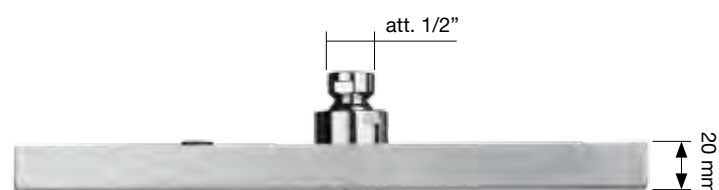
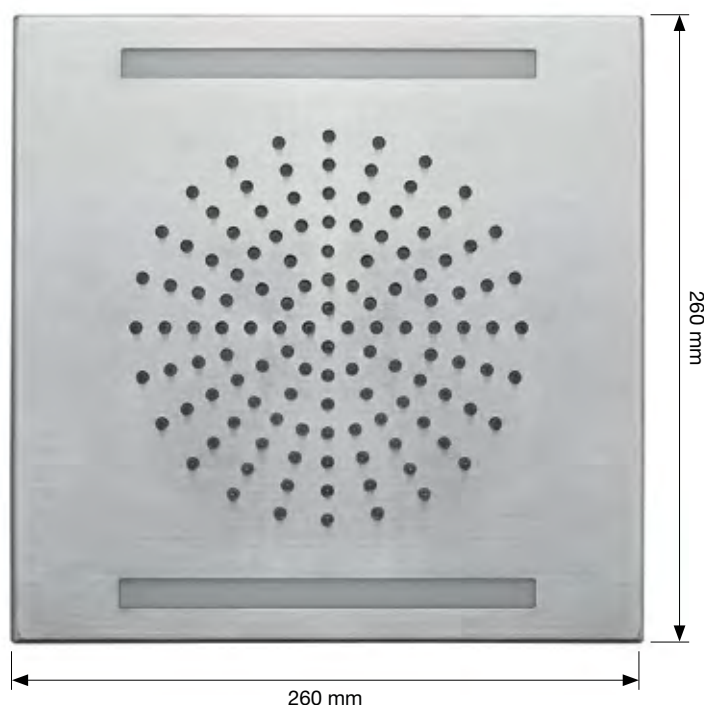
In dotazione carica-batteria con cavo di mt. 2. A carica completa oltre 60 ore di autonomia, circa 120 docce da 30 minuti.

High capacity rechargeable batteries provided with a life of around 60 hours (estimated 120 showers of 30 minutes each). 2 m long charger provided.

Chargeur avec câble de deux mètres de long fourni. Batteries haute capacité incluses, capables de durer environ 60 heures. C'est-à-dire, 120 douches de 30 minutes.

Der Lieferumfang beinhaltet ein Ladegerät mit einem 2 m langen Kabel. Ein vollständig aufgeladenes Akku bedeutet mehr als 60 Stunden Farbtherapiefunktion, dass bedeutet circa 120 Duschen von jeweils 30 Minuten.

Dimensioni / Dimension / Dimensions
Abmessungen / Διαστάσεις:



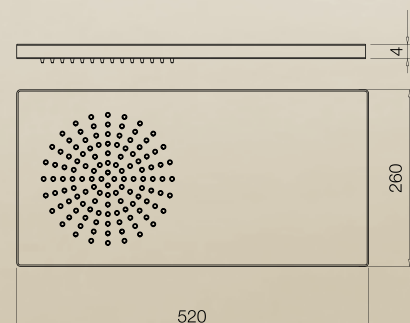
wall

Soffione rettangolare in acciaio inox anticalcare.

Self-cleaning rectangular shower head in stainless steel.

Douchette haute rectangulaire en acier inoxydable.

Kopfbrause rechteckig aus Inox-Stahl und Antikalk-System.





magik wall

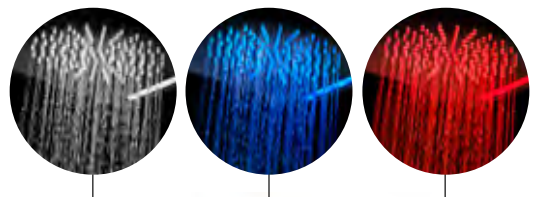
Soffione rettangolare in acciaio inox anticalcare, con cromoterapia.

Self-cleaning rectangular shower head in stainless steel.

Douchette haute rectangulaire en acier inoxydable.

Kopfbrause rechteckig aus Inox-Stahl und Antikalk-System.

con telecomando / with remote control
avec télécommande / mit Fernbedienung



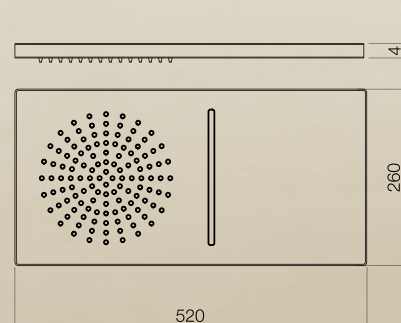
water fall

Soffione rettangolare in acciaio inox anticalcare con soffione e cascata.

Self-cleaning rectangular shower head in stainless steel with waterfall.

Douchette haute rectangulaire en acier inoxydable avec cascade.

Kopfbrause rechteckig aus Inox-Stahl Regenbrause und Antikalk-System.







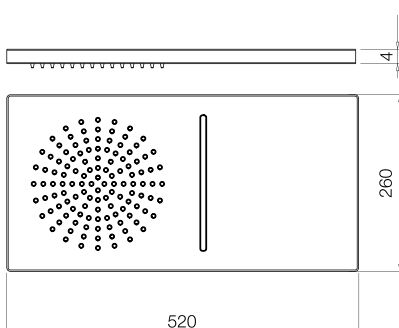
magik waterfall

Soffione rettangolare in acciaio inox anticalcare con soffione e cascata, con cromoterapia.

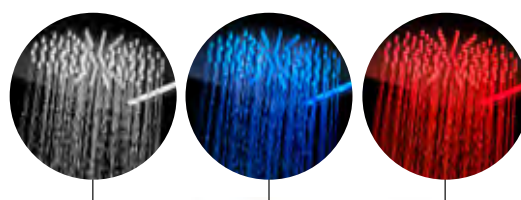
Self-cleaning rectangular shower head in stainless steel with waterfall.

Douchette haute rectangulaire en acier inoxydable avec cascade.

Kopfbrause rechteckig aus Inox-Stahl Regenbrause und Antikalk-System.



con telecomando / with remote control
avec télécommande / mit Fernbedienung





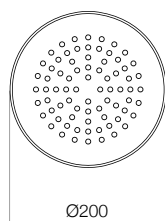
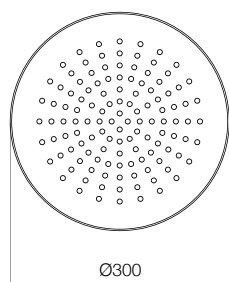
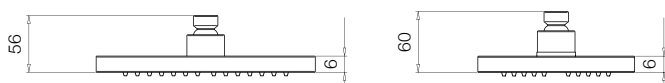
six round

Soffione in ottone cromato orientabile anticalcare, ispezionabile.

Adjustable self-cleaning round shower head in chrome plated.

Douchette haute en laiton chromé orientable anticalcaire.

Schwenkbare Kopfbrause aus Messing verchromt mit Antikalk-System.





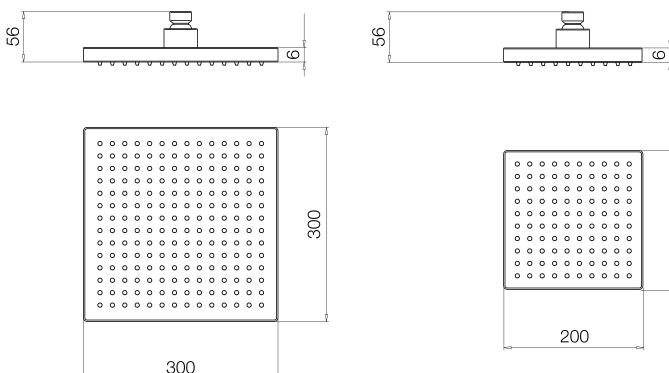
six square

Soffione in ottone cromato
orientabile anticalcare,
ispezionabile.

Adjustable self-cleaning round shower head
in chrome plated.

Douchette haute en laiton chromé
orientable anticalcaire.

Schwenkbare Kopfbrause aus Messing
verchromt mit Antikalk-System.

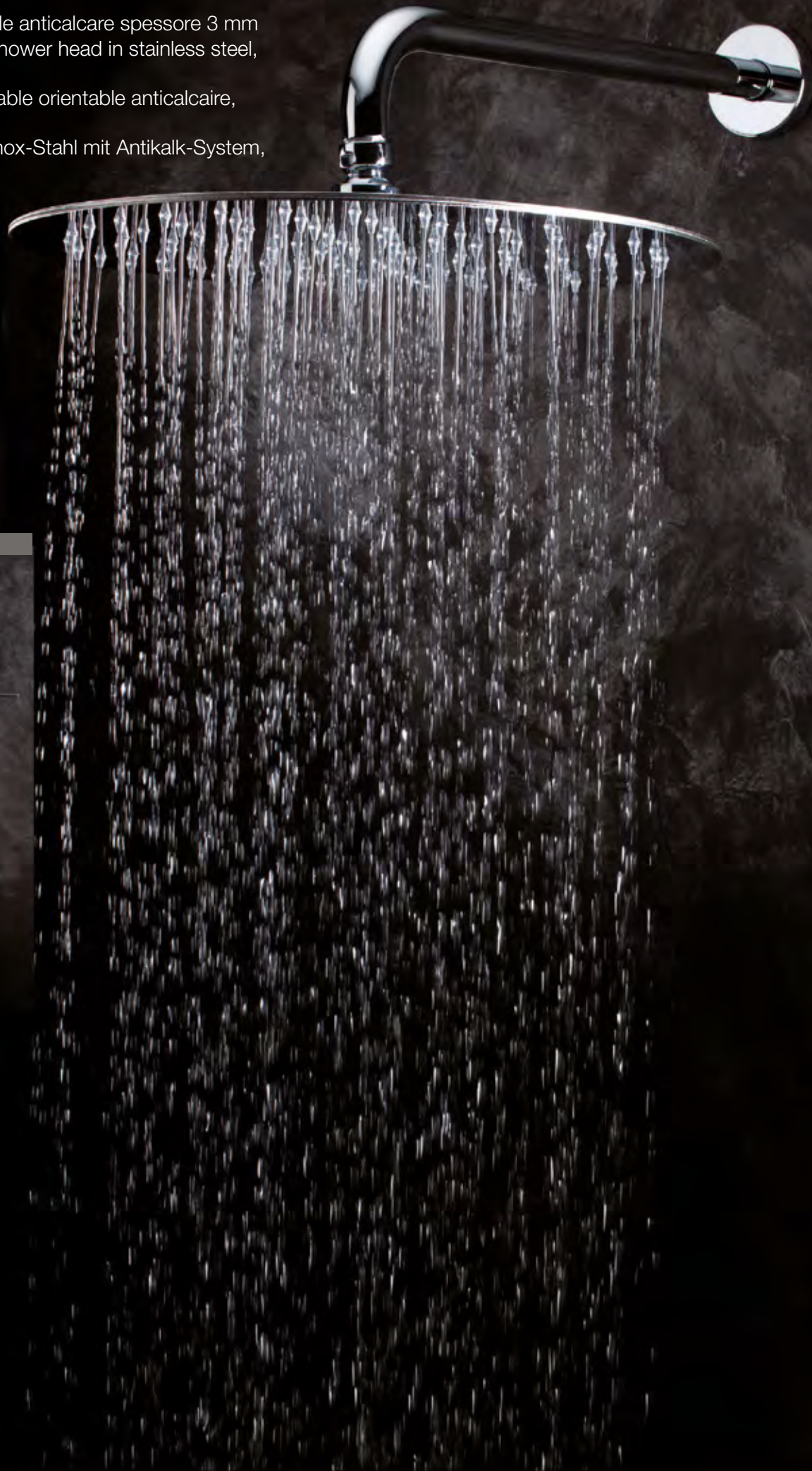


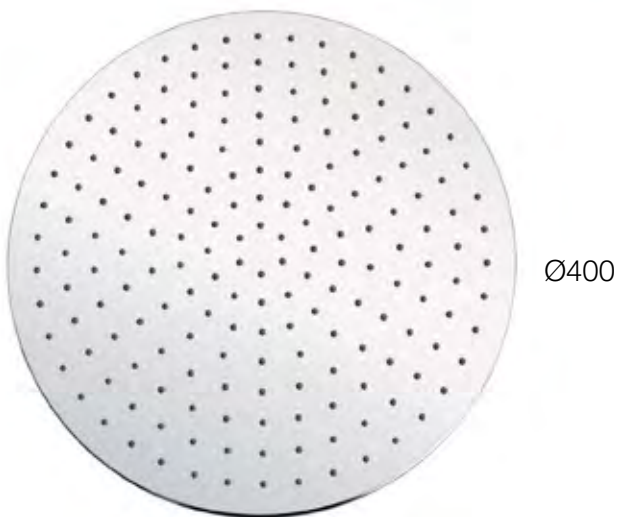
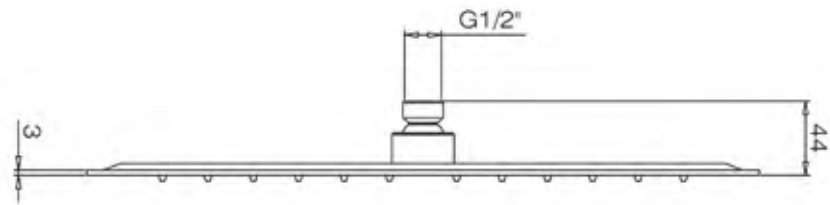
soffione round flat

Soffione in acciaio inox orientabile anticalcare spessore 3 mm
Adjustable self-cleaning round shower head in stainless steel,
thickness 3 mm.

Douchette haute en acier inoxydable orientable anticalcaire,
épaisseur 3 mm

Schwenkbare Kopfbrause aus Inox-Stahl mit Antikalk-System,
Stärke 3 mm





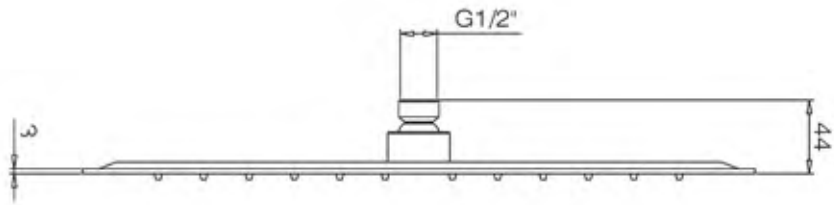
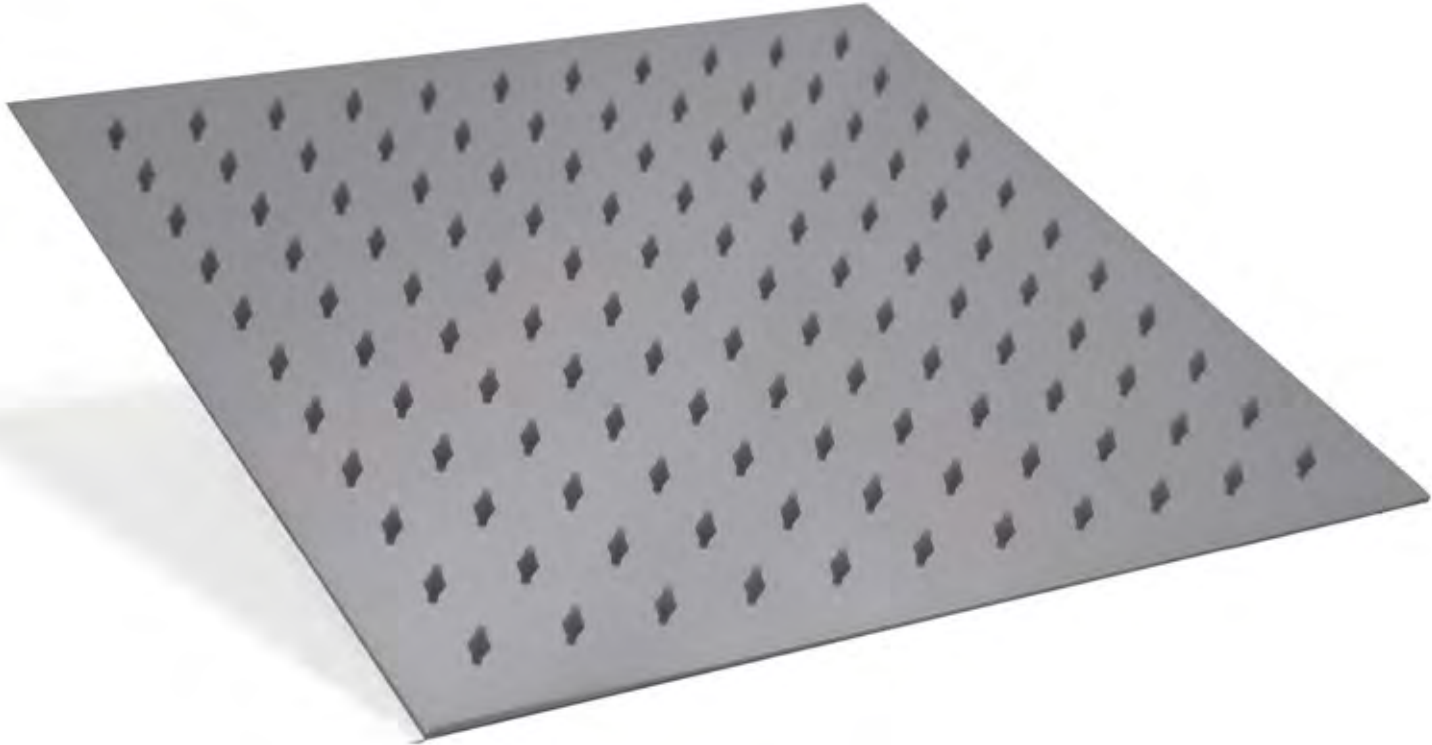
soffione square flat

Soffione in acciaio inox orientabile anticalcare spessore 3 mm
Adjustable self-cleaning round shower head in stainless steel,
thickness 3 mm.

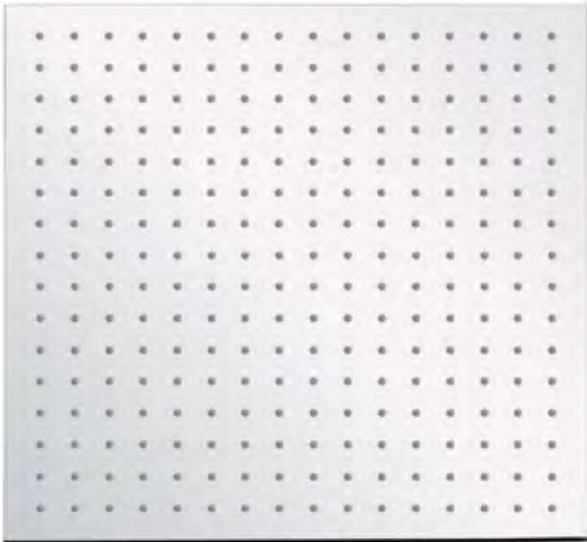
Douchette haute en acier inoxydable orientable anticalcaire,
épaisseur 3 mm

Schwenkbare Kopfbrause aus Inox-Stahl mit Antikalk-System,
Stärke 3 mm

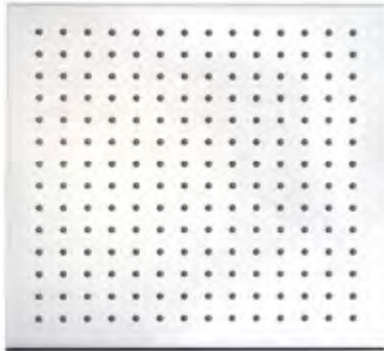




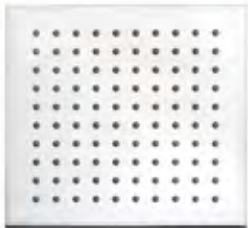
400x400



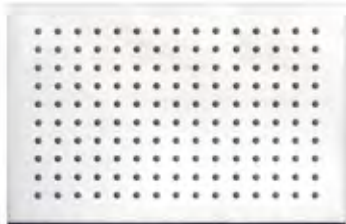
300x300



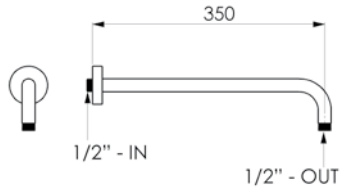
200x200



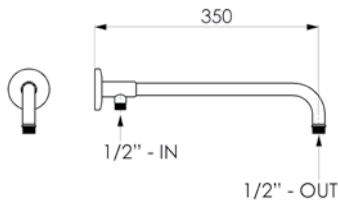
200x300



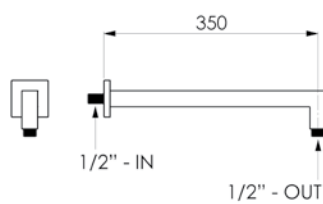
braottint



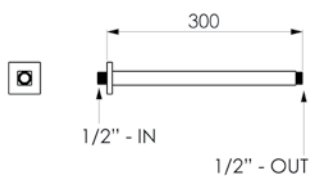
braottest



braquapar



braquasof





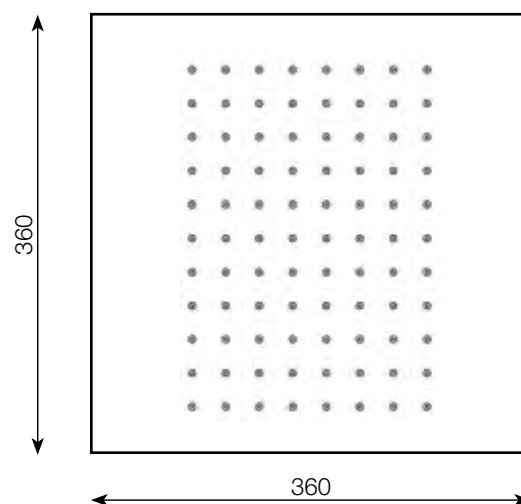
rain-S

Soffione rettangolare in acciaio inox anticalcare.

Self-cleaning rectangular shower head in stainless steel.

Douchette haute rectangulaire en acier inoxydable.

Kopfbrause rechteckig aus Inox-Stahl mit Antikalk-System.





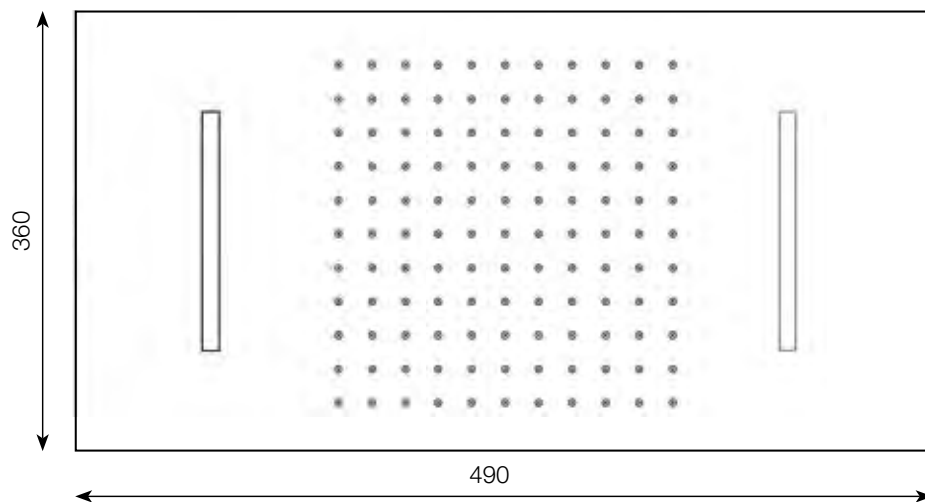
rain

Soffione rettangolare in acciaio inox anticalcare con soffione e cascata.

Self-cleaning rectangular shower head in stainless steel with waterfall.

Douchette haute rectangulaire en acier inoxydable avec cascade.

Kopfbrause rechteckig aus Inox-Stahl mit Regenbrause und Antikalk-System







docce

Showerheads

Douchettes

Handbrausen

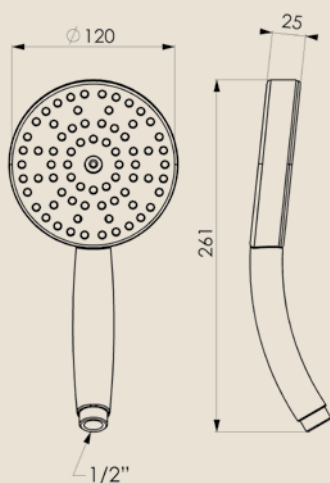
galaxy

Doccetta monofunzione anticalcare.

1 spray self cleaning shower head.

Douchette anticalcaire à 1 fonction.

Einstellungsmöglichkeit.



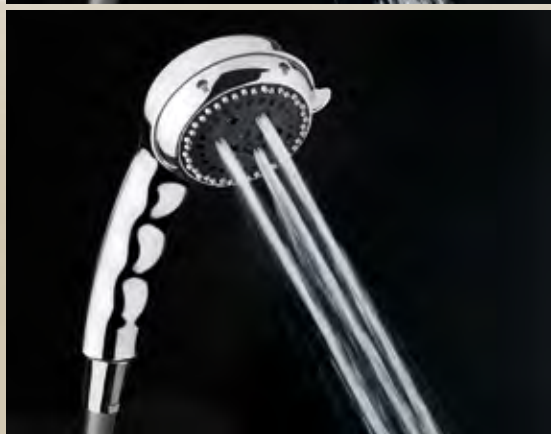
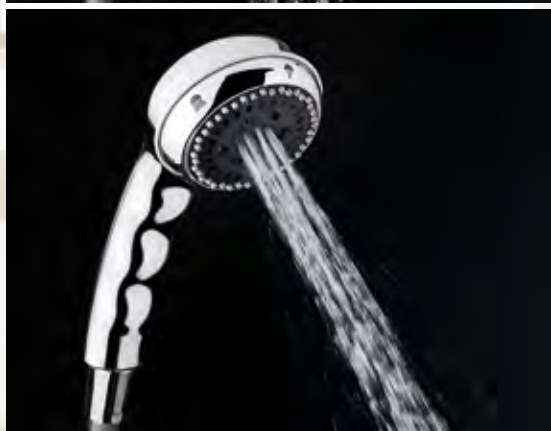
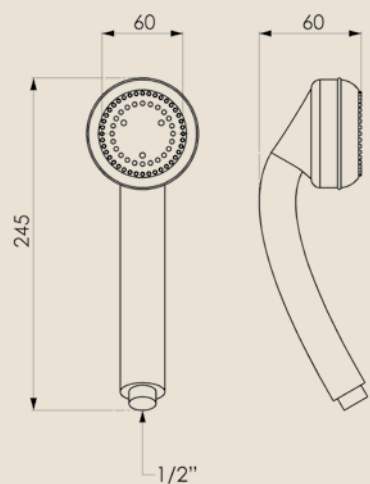
modo

Doccetta a 4 funzioni.

4 sprays shower head.

Douchette à 4 fonctions.

Handbrausen 4 funktionen.



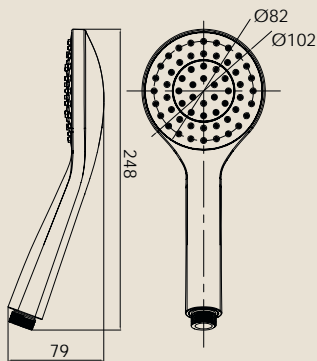
rose

Doccetta monofunzione anticalcare.

1 spray self cleaning shower head.

Douchette anticalcaire à 1 fonction.

Einstellungsmöglichkeit.



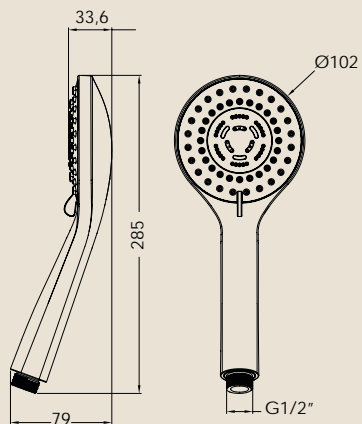
iris

Doccetta anticalcare a 3 funzioni.

3 sprays self cleaning shower head.

Douchette anticalcaire à 3 fonctions.

Einstellungsmöglichkeiten.



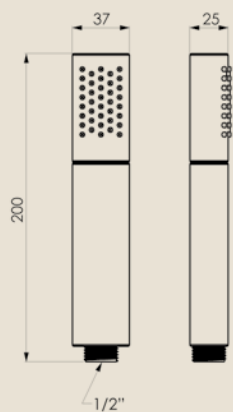
stylo

Doccetta monofunzione anticalcare.

1 spray self cleaning shower head.

Douchette anticalcaire à 1 fonction.

Einstellungsmöglichkeit.



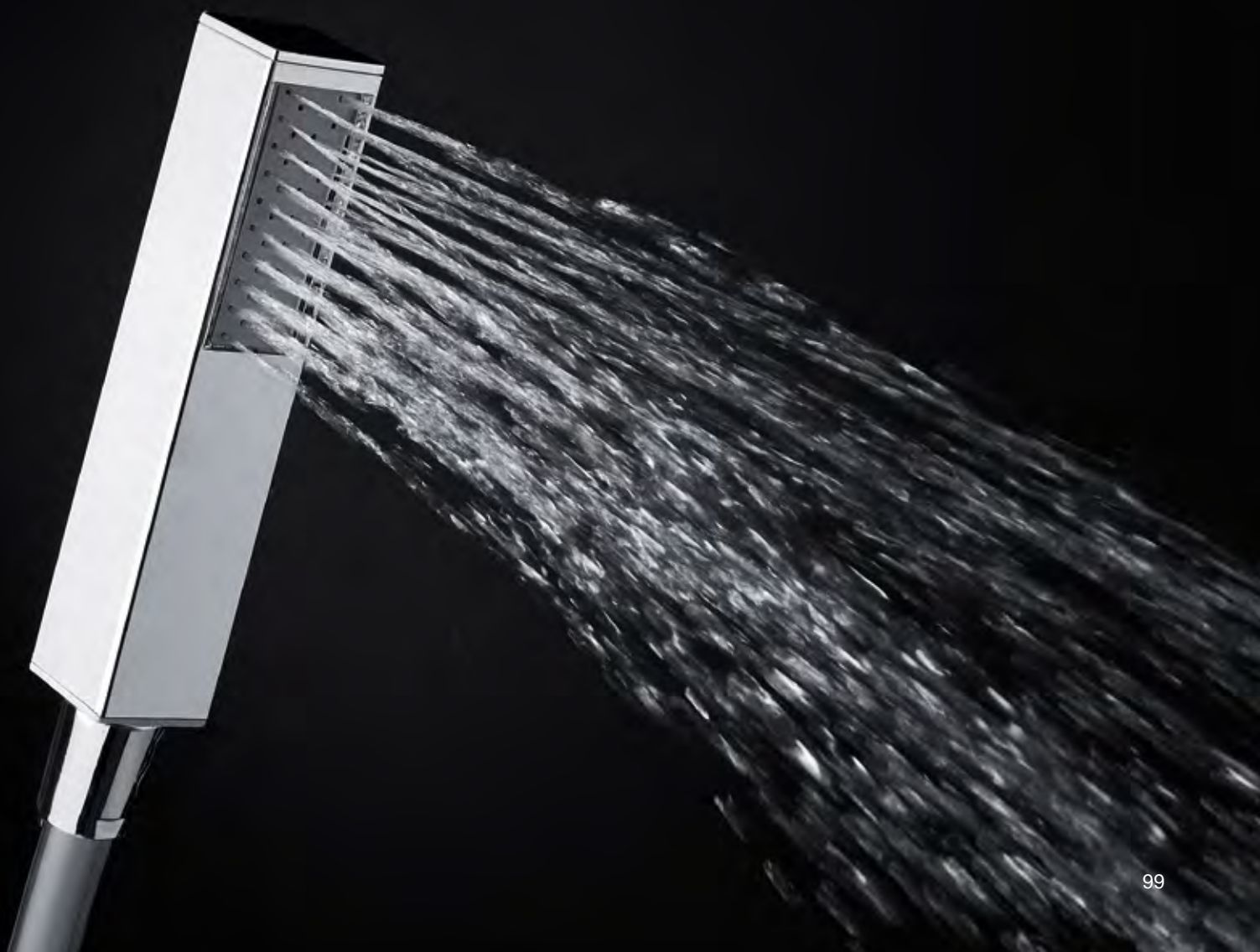
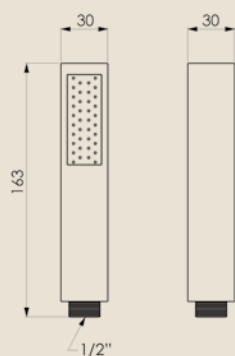
quadra

Doccetta monofunzione anticalcare.

1 spray self cleaning shower head.

Douchette anticalcaire à 1 fonction.

Einstellungsmöglichkeit.



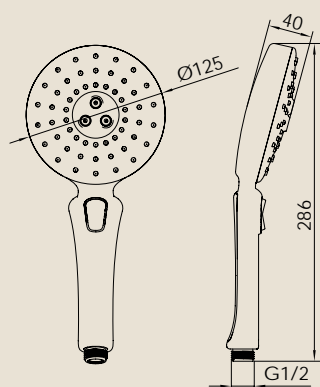
star

Doccetta a 2 funzioni.

2 jets shower head.

Douchette à 2 fonctions.

Handbrausen 2 funktionen.



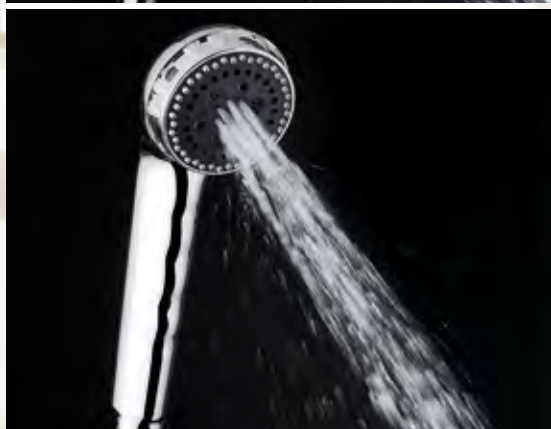
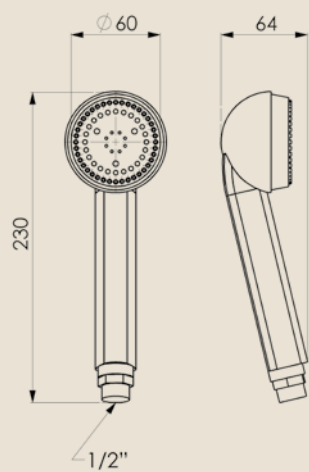
4jet

Doccetta a 4 funzioni.

4 sprays shower head.

Douchette à 4 fonctions.

Handbrausen 4 funktionen.



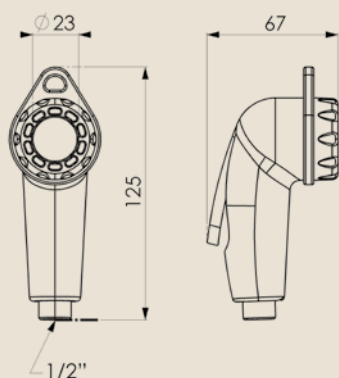
willy

Doccia shut-off mono funzione.

1 spray shut-off showerhead.

Douchette shutt-off à 1 fonction.

Handbrause.



Colori disponibili: bianco e cromato. Altri colori a preventivo; lotto di produzione a discrezione aziendale.

Available finishing: white and chrome plated. Other finishing to estimate; production lot at company's discretion.

Versions disponibles: blanc et chromé. Autres versions à définir; soumettre la demande à l'entreprise.

Lieferbare farben: weiß oder verchromt andere farben gegen aufpreis; produktionsausführung sind dem hersteller vorbehalten.





kit doccia

Shower head set

Kit avec douchette

Handbrausen-set

kit galaxy

Kit con doccia mono funzione "Galaxy"
Saliscendi Ø25 mm barra **REGOLABILE** max cm 70
Portasapone in ABS cromato
Flessibile 1,50 mt tipo Superflex
Colori disponibili: cromato
Altri colori su richiesta

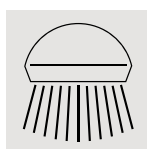
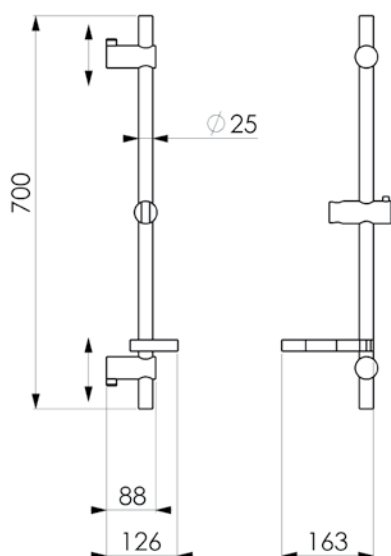
Set with 1 -spray showerhead "Galaxy"
Sliding rail Ø25 mm, **ADJUSTABLE** max cm 70
ABS soap holder chrome
Superflex 1,50 mt
Available finishing: chrome plated finished
Other finishing upon request

Kit avec douchette à 1 fonction "Galaxy"
Barre porte-douche Ø25 mm, **RÉGLABLE** max cm 70
Porte-savon en ABS chromé
Flexible 1,50 mt Superflex
Versions disponibles: chromé
Autres versions à définir

Handbrausen-set "Galaxy" mit Einer funktion
Komplette brausestange Ø25 mm, **JUSTIERBAR** max cm 70
Seifenhalter aus ABS verchromt
Brauseschlauch 1,50 m vom typ Superflex
Lieferbare farben: verchromt
Andere farben gegen aufpreis



Montaggio rapido.
Quick assembly.
Assemblage rapide.
Schnelle montage.



SOFT



kit modo

Kit con doccia quattro funzioni "Modo"
 Saliscendi Ø20 mm, barra **REGOLABILE** max cm 70
 Portasapone in ABS cromato
 Flessibile 1,50 mt tipo Superflex
 Colori disponibili: cromato
 Altri colori su richiesta

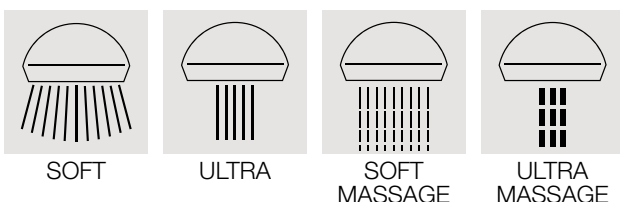
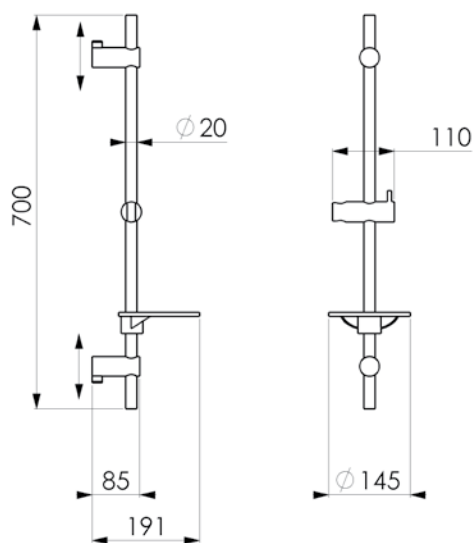
Set with 4-spray "Modo" showerhead
 Sliding rail Ø20 mm, **ADJUSTABLE** max cm 70
 ABS soap holder chrome
 Superflex 1,50 mt
 Available finishing: chrome plated finished
 Other finishing upon request

Kit avec douchette à 4 fonctions "Modo"
 Barre porte-douche Ø20 mm, **RÉGLABLE** max cm 70
 Porte-savon en ABS chromé
 Flexible 1,50 mt Superflex
 Versions disponibles: chromé
 Autres versions à définir

Handbrausen-set mit "Modo" 4 funktionen
 Komplette brausestange Ø20 mm, **JUSTIERBAR** max cm 70
 Seifenhalter aus ABS verchromt
 Brauseschlauch 1,50 m vom typ Superflex
 Lieferbare farben: verchromt
 Andere farben gegen aufpreis



Montaggio rapido.
 Quick assembly.
 Assemblage rapide.
 Schnelle montage.



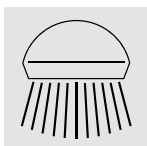
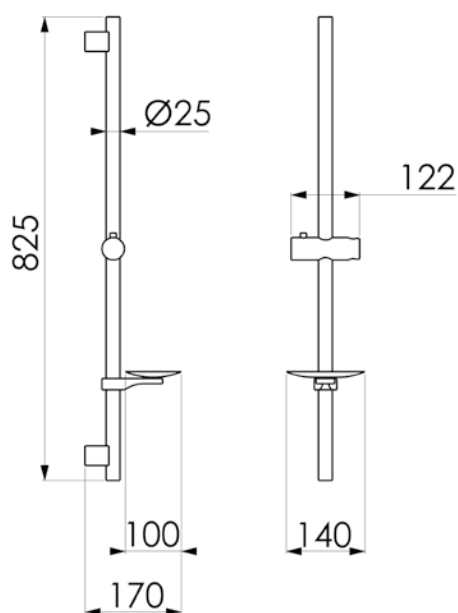
kit rose

Doccetta monofunzione anticalcare
Tubo saliscendi Ø25 mm lunghezza 80 cm
Portasapone in ABS cromato
Flessibile lunghezza 1,50 mt satinato
Colori disponibili: cromato
Altri colori su richiesta

1 spray self cleaning shower head
Sliding rail Ø25 mm 80 cm long
ABS soap holder chrome
Mat flexible hose 1,50 mt long
Available finishing: chrome plated finished
Other finishing upon request

Douchette anticalcaire à 1 fonction
Barre porte douche Ø25 mm longueur 80 cm
Porte-savon en ABS chromé
Flexible mat 1,50 mt longueur
Versions disponibles: chromé
Autres versions à définir

Brause mit Antikalk-System und einer Einstellungsmöglichkeit
Duschgleitstange Ø25 mm, Länge 80 cm
Seifenhalter aus ABS verchromt
Brauseschlauch 1,50 m, satiniert
Lieferbare farben: verchromt
Andere farben gegen aufpreis



SOFT



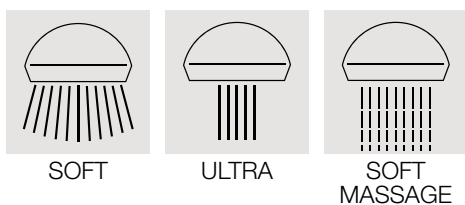
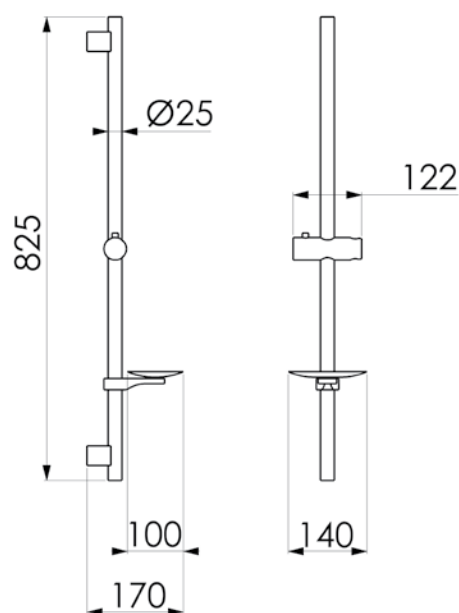
kit iris

Doccetta anticalcare a 3 funzioni
Tubo saliscendi Ø25 mm lunghezza 80 cm
Portasapone in ABS cromato
Flessibile lunghezza 1,50 mt satinato
Colori disponibili: cromato
Altri colori su richiesta

3 sprays self cleaning shower head
Sliding rail Ø25 mm 80 cm long
ABS soap holder chrome
Mat flexible hose 1,50 mt long
Available finishing: chrome plated finished
Other finishing upon request

Douchette anticalcaire à 3 fonctions
Barre porte douche Ø25 mm longueur 80 cm
Porte-savon en ABS chromé
Flexible mat 1,50 mt longueur
Versions disponibles: chromé
Autres versions à définir

Brause mit Antikalk-System und drei Einstellungsmöglichkeiten
Duschgleitstange Ø25 mm, Länge 80 cm
Seifenhalter aus ABS verchromt
Brauseschlauch 1,50 m, satiniert
Lieferbare farben: verchromt
Andere farben gegen aufpreis



kit stylo

Kit con doccia mono funzione "Stylo"

Saliscendi Ø18 mm barra 60 cm

Flessibile 1,50 mt tipo Superflex

Colori disponibili: cromato

Altri colori su richiesta

Set with 1 -spray showerhead "Stylo"

Sliding rail Ø18 mm, 60 cm bar

Superflex / Metalflex 1,50 mt

Available finishing: chrome plated finished

Other finishing upon request

Kit avec douchette à 1 fonction "Stylo"

Barre porte-douche Ø18 mm, tuyau 60 cm

Flexible 1,50 mt Superflex

Versions disponibles: chromé

Autres versions à définir

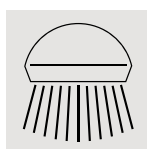
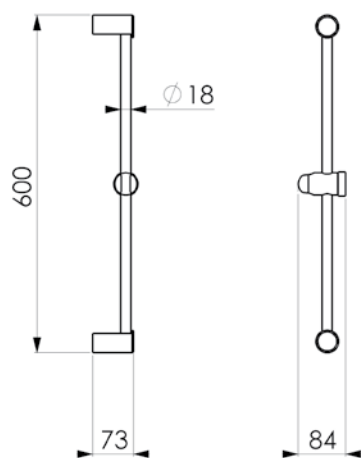
Handbrausen-set "Stylo" mit Einer funktion

Komplette brausestange Ø18 mm, stange 60 cm

Brauseschlauch 1,50 m vom typ Superflex

Lieferbare farben: verchromt

Andere farben gegen aufpreis



SOFT

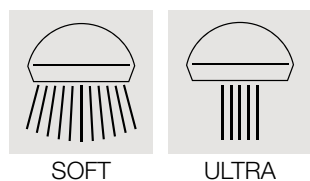
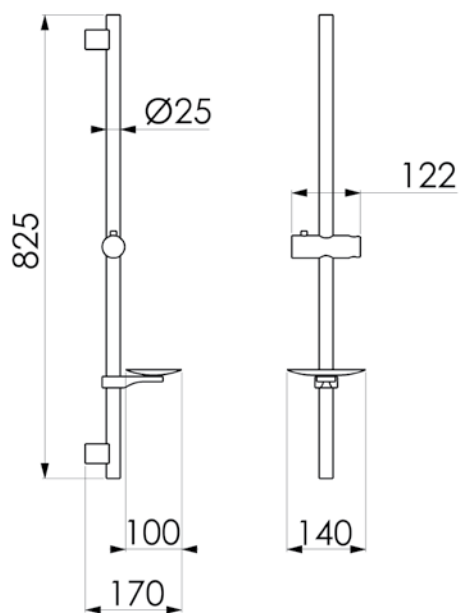
kit star

Kit con doccia 2 funzioni "Star"
Saliscendi Ø25 mm barra 80 cm
Portasapone in ABS cromato
Flessibile 1,50 mt tipo Superflex
Colori disponibili: cromato
Altri colori su richiesta

Set with 2 spray showerhead "Star"
Sliding rail Ø25 mm, 80 cm bar
ABS soap holder chrome
Superflex 1,50 mt
Available finishing: chrome plated finished
Other finishing upon request

Kit avec douchette à 2 fonctions "Star"
Barre porte-douche Ø25 mm, tuyau 80 cm
Porte-savon en ABS chromé
Flexible 1,50 mt Superflex
Versions disponibles: chromé
Autres versions à définir

Handbrausen-set "Star" mit 2 funktion
Komplette brausestange Ø25 mm, stange 80 cm
Seifenhalter aus ABS verchromt
Brauseschlauch 1,50 m vom typ Superflex
Lieferbare farben: verchromt
Andere farben gegen aufpreis



kit 4jets

Kit con doccia quattro funzioni "4 Jets"

Saliscendi Ø25 mm, barra 60 cm

Portasapone in policarbonato

Flessibile 1,50 mt tipo Superflex

Colori disponibili: cromato

Altri colori su richiesta

Set with 4-spray "4 Jets" showerhead

Sliding rail Ø25 mm, 60 cm bar

Polycarbonate soap holder

Superflex 1,50 mt

Available finishing: chrome plated finished

Other finishing upon request

Kit avec douchette à 4 fonctions "4 Jets"

Barre porte-douche Ø25 mm, tuyau 60 cm

Porte-savon en polycarbonate

Flexible 1,50 mt Superflex

Versions disponibles: chromé

Autres versions à définir

Handbrausen-set "4 Jets" mit 4 funktionen

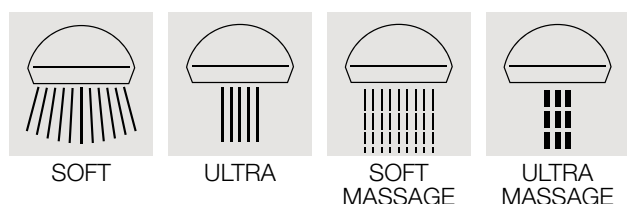
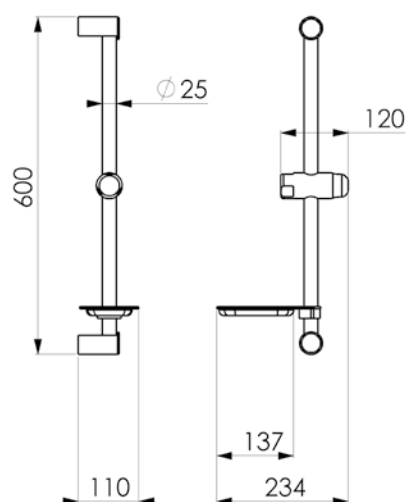
Komplette brausestange Ø25 mm, stange 60 cm

Seifenhalter aus Polykarbonat

Brauseschlauch 1,50 m vom typ Superflex

Lieferbare farben: verchromt

Andere farben gegen aufpreis



DR3050

Supporto fisso incasso conico in ottone

Brass wall shower support conical connection



DR3052

Duplex fisso incasso in ottone, innesto conico 1/2" mm

Brass wall shower support with water connection 1/2" mm



DR3064

Duplex fisso incasso in ottone, innesto conico 1/2" mm

Brass wall shower support with water connection 1/2" mm



DR3070

Duplex snodato incasso in ottone

Brass adjustable wall shower support with water connection



DR3071

Duplex snodato incasso in ottone

Brass adjustable wall shower support with water connection



DA3110

Presca acqua in ottone cromato attacco 1/2" mm

Brass wall outlet connection 1/2" mm



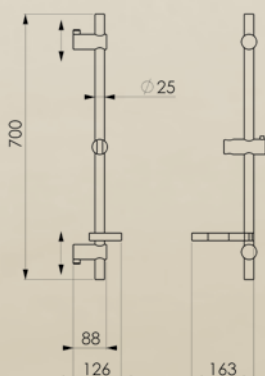
barra Galaxy

Saliscendi Ø25 mm
regolabile max cm 70,
portasapone in ABS
cromato.

Sliding rail Ø25 mm adjustable max
cm 70, ABS soap holder chrome.

Barre porte-douche Ø25 mm,
réglable max cm 70, porte-savon
en ABS chromé.

Brausestange Ø25 mm, justierbar
max cm 70, seifenhalter aus ABS
verchromt.



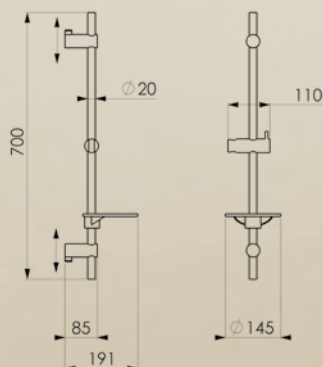
barra Modo

Saliscendi Ø20 mm
regolabile max cm 70,
portasapone in ABS
cromato.

Sliding rail Ø20 mm adjustable max
cm 70, ABS soap holder chrome.

Barre porte-douche Ø20 mm,
réglable max cm 70, porte-savon
en ABS chromé.

Brausestange Ø20 mm, justierbar
max cm 70, seifenhalter aus ABS
verchromt.



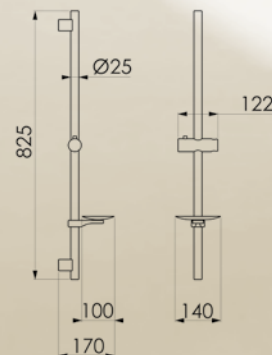
barra Rose-Iris

Saliscendi Ø25 mm, barra
cm 80, portasapone in ABS
cromato.

Sliding rail Ø25 mm 80 cm bar, ABS
soap holder chrome.

Barre porte-douche Ø25 mm,
tuyau 80 cm, porte-savon en ABS
chromé.

Brausestange Ø25 mm, stange
80 cm, seifenhalter aus ABS
verchromt.



barra Stylo

Saliscendi Ø18 mm, barra cm 60. Colori disponibili: cromato.

Sliding rail Ø18 mm, 60 cm bar. Available finishing: chrome plated.

Barre porte-douche Ø18 mm, tuyau 60 cm. Disponibles en chromé.

Brausestange Ø18 mm, stange 60 cm. Lieferbare farben: verchromt.



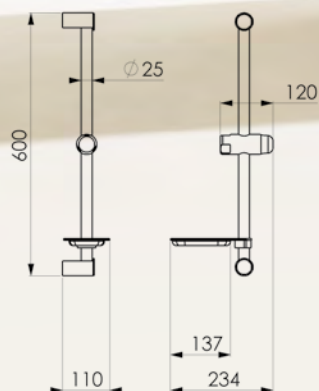
barra 4jets

Saliscendi Ø25 mm, barra cm 60, portasapone in ABS cromato.

Sliding rail Ø25 mm, 60 cm bar, ABS soap holder chrome.

Barre porte-douche Ø25 mm, tuyau 60 cm, porte-savon en ABS chromé.

Brausestange Ø25 mm, stange 60 cm, seifenhalter aus ABS verchromt.



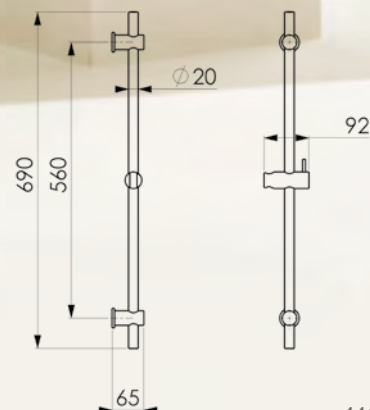
barra Metaliris

Saliscendi Ø20 mm, regolabile max cm 66. Tutta in ottone cromato.

Sliding rail Ø20 mm. adjustable max cm 66. In chrome plated brass.

Barre porte-douche Ø20 mm, réglable max cm 66. En laiton chromé.

Brausestange Ø20 mm, justierbar max cm 66. In messing verchromt.





made in italy

