

BOX DOCCIA

COLLEZIONE 2018

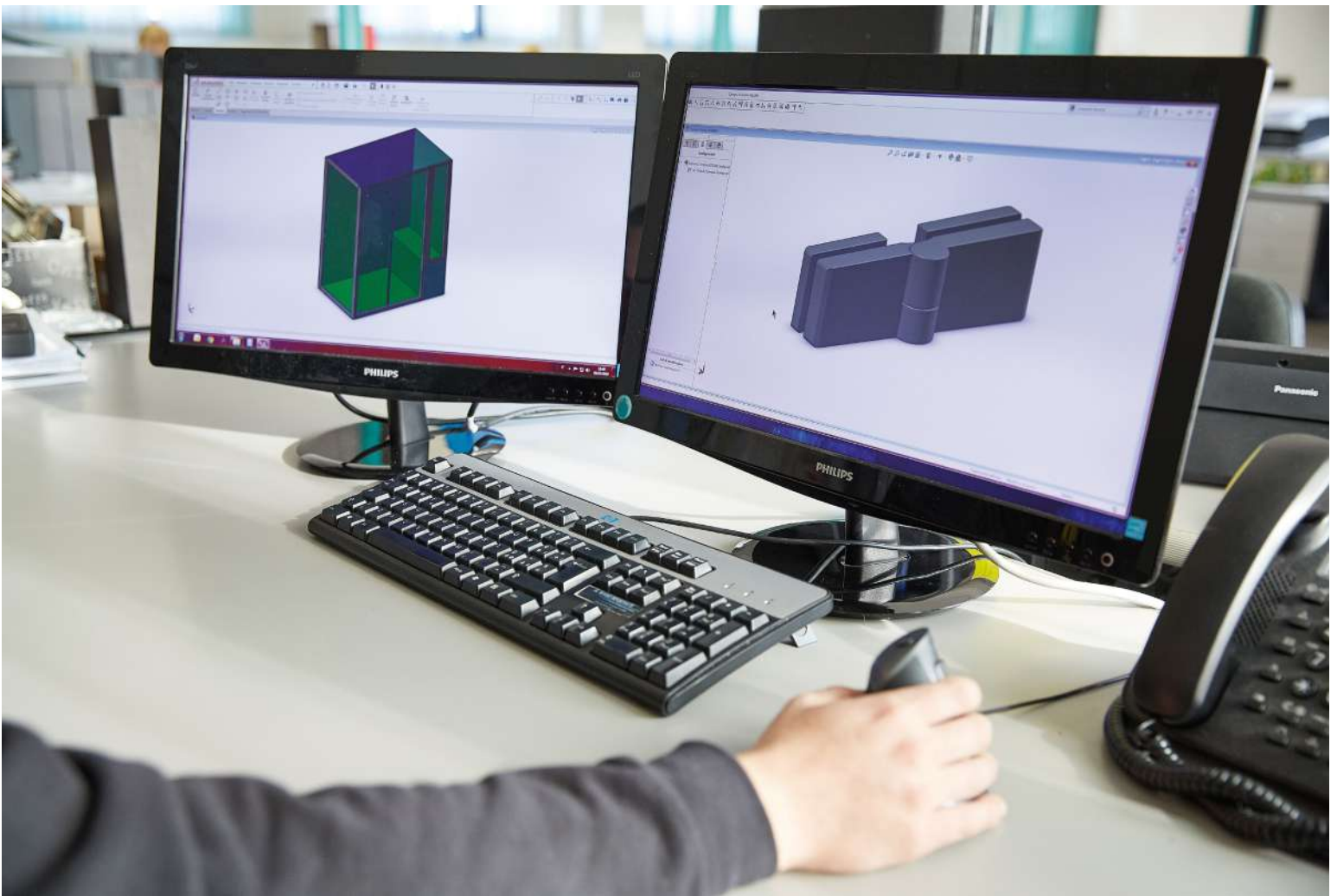




www.drop.srl







Studi tecnici di progettazione interni



Stampaggio materie plastiche interno



Lavorazioni a controllo numerico con robot a 5 assi



Imballaggio e controllo di qualità

Mission

Dalla progettazione alla realizzazione Drop cura ogni singolo processo internamente dando voce a idee innovative e di design. Dedichiamo grande attenzione nella scelta dei materiali e nella preparazione dei nostri prodotti, per fornire i maggiori standard di sicurezza e qualità. Lavoriamo in una continua ottica di miglioramento: il nostro obiettivo è di trasformare il concetto di una semplice doccia in una piccola oasi di benessere. Orgogliosamente made in Italy.



Fasi di assemblaggio interne



Showroom aziendale

Dal 1989 Drop produce articoli da bagno innovativi, unendo alla ricerca tecnologica un design raffinato e moderno. Il successo di Drop, sui mercati di oltre 40 paesi, è frutto di esperienza e capacità nel progettare prodotti all'avanguardia. Attraverso il continuo studio dei materiali, delle tecnologie e dei processi produttivi, il laboratorio Drop crea soluzioni, che trovano compimento nei 5 centri di produzione interni.

Dalla progettazione allo stampaggio, dall'assemblaggio al collaudo, in un unico ciclo integrato, Drop realizza con cura tutti i suoi prodotti.

Since 1989 Drop has produced innovative bathroom products, combining technological research with modern and sophisticated design. Drop supplies products over 40 countries and its success is directly related to its innovative design and innovation. Thanks to the continuous study of materials, technologies and productive processes, Drop's laboratory creates solutions which are then completed in the 5 Internal Production Centres.

Starting from the project to the moulding, from assembling to final testing. Drop makes all its products to exacting standards.

Depuis 1989 Drop fabrique des produits innovateurs pour la salle de bains, en combinant la recherche technologique avec un design moderne et sophistiqué. Drop est sur le marché de plus de 40 pays et son succès est directement lié à son expérience et à la conception de produits d'avant-garde. Grâce à l'étude des matériaux, des technologies et des processus productifs, le laboratoire Drop crée les solutions qui sont alors accomplies aux 5 Centres de Production Internes.

Du projet au moule, de l'assemblage à l'essai final, en un seul cycle intégré. Drop fabrique tous ses produits avec grand soin.

Desde el 1989 Drop produce artículos de baño innovadores, uniendo a la búsqueda tecnológica un design refinado y moderno. El éxito de Drop en mercados de más de 40 países es fruto de experiencia y capacidad en proyectar productos de vanguardia. A través del incesante estudio de los materiales, de las tecnologías y de los procesos productivos, el laboratorio Drop crea soluciones que encuentran realización en los 5 Centros de Producción Internos.

De la proyectación a la impresión, del montaje al examen final, en un único ciclo completo, Drop realiza con la máxima atención todos sus productos.

Seit 1989 produziert Drop innovative Artikeln für Bad, die fortschrittliche Technologien und raffiniertes Design in sich vereinen. Der Erfolg von Drop in über 40 Ländern ist das Ergebnis langjähriger Erfahrung sowie der Fähigkeit, Avantgarde Produkte zu entwerfen. Anhand kontinuierlicher Materialstudien, Untersuchungen von Techniken und Herstellungsverfahren werden im Labor von Drop Lösungen geschaffen, die in den fünf internen Produktionszentren umgesetzt werden.

Sämtliche Produkte von Drop werden vom Entwurf bis zum Pressvorgang, vom Zusammenbau bis zum abschließenden Test sorgfältig in einem einzigen integrierten Produktionszyklus geschaffen.

Από το 1989, η Drop κατασκευάζει καινοτόμα προϊόντα συνδυάζοντας την τεχνολογική έρευνα με μοντέρνο και ελκυστικό σχεδιασμό. Η Drop διαθέτει τα προϊόντα της σε περισσότερες από 40 χώρες και η επιτυχία της είναι άμεσα συνδεδεμένη με το μοντέρνο και νεωτερικό σχεδιασμό της. Χάρη στη συνεχή μελέτη των υλικών, της τεχνολογίας και της δημιουργικής διαδικασίας, τα εργαστήρια της Drop δημιουργούν λύσεις οι οποίες, κατόπιν, ολοκληρώνονται στα 5 Εσωτερικά Κέντρα Παραγωγής.

Από το σχεδιασμό ως την παραγωγή και από τη συναρμολόγηση ως την τελική δοκιμή, η Drop κατασκευάζει όλα τα προϊόντα της με μεγάλη φροντίδα.

От 1989 г. DROP започва да произвежда иновативни продукти за баня, съчетаващи високите технологии с модерен и изискан дизайн. DROP доставя своите продукти в над 40 страни и неговият успех е пряко свързан с вниманието към иновациите и дизайна. Благодарение на непрекъснато проучване на материалите, технологиите и производствените процеси, лабораториите на DROP създават решения, които след това се изпълняват от 5 вътрешни производствени центъра.

Започвайки от проекта и преминавайки през изработването на калъпи, през комплектоването до крайното тестване на изделията, DROP създава всички свои продукти в съответствие с изискванията на стандартите.

LINEA NUVOLA 8MM ■

porta scorrevole con lato fisso	2
porta scorrevole	6

LINEA LUCE 8MM ■

parete doccia frontale	10
parete doccia frontale - lato muro	14
parete doccia frontale + lato	18
parete doccia frontale con lato fisso	22
pareti doccia con angolo fisso	26
parete doccia frontale con lati fissi	30
parete doccia frontale + lato a specchio	34

LINEA TEMPO 6MM ■

box angolare con porta battente + lato fisso	38
porta battente con cerniere	42
doppie cerniere	46
porta con cerniere in linea	50
porta battente con lato fisso	54
porta battente senza profili	58
porta saloon	62
box angolare con porte battenti	66
porta sopra vasca	70
porta sopra vasca con maniglia	74
porta sopra vasca con lato fisso	78
lato fisso senza profili	82

LINEA ARIA 6MM ■

box angolare	86
porta battente a un'anta	90
porta scorrevole	94
porta saloon due ante pivot	98
lato fisso	102

LINEA SPAZIO 4MM ■

box angolare	106
porta soffiato	110
porta 3 ante scorrevole	114
porta scorrevole	118
box semicircolare	120
porta saloon due ante pivot	122
lato fisso	126



NUVOLA

PORTA SCORREVOLE CON LATO FISSO





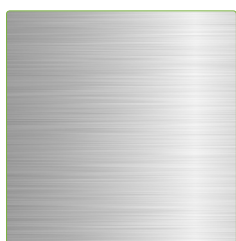
Box doccia 8mm con anta scorrevole, reversibile, abbinata a lato fisso.
Linea elegante e funzionale realizzata minimizzando la presenza di profili di sostegno.

FINITURE CRISTALLO CRYSTALS FINISHING

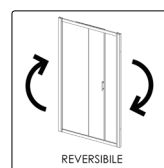
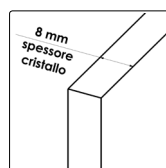


(T)
Transparente
Clear

COLORI PROFILO DISPONIBILI AVAILABLE COLOURS



(ARGENTO - A)
Argento Lucido
Glass Silver Polish



(COMPONENTI)

Maniglia in acciaio AISI304

Accessori in metallo (zama)

Cuscionetti in ottone

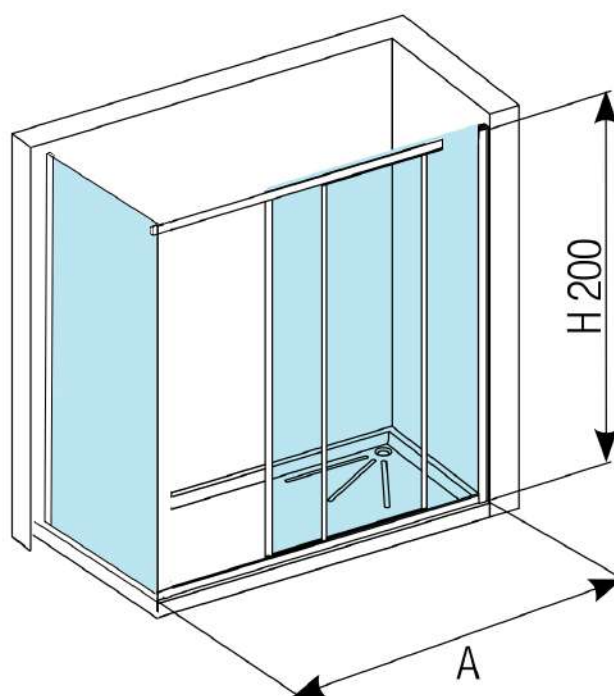
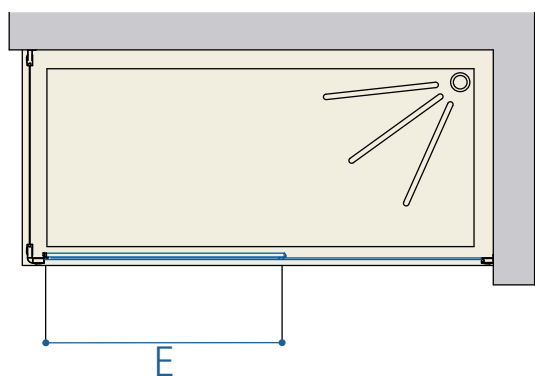


- ▶ *cristallo temperato da 8 mm*
- ▶ *guarnizione plastica lungo il profilo di chiusura*
- ▶ *regolazione di compensazione fuori squadra > 2 cm*

PORTA	dimensioni cm			profilo argento cristallo temperato trasparente (TA)
	A	E	H	TA
NP.100	98 ÷ 100	42	200	950,00
NP.120	118 ÷ 120	49	200	1004,00
NP.140	138 ÷ 140	59	200	1058,00
NP.160	158 ÷ 160	69	200	1112,00

LATO FISSO	dimensioni cm		profilo argento cristallo temperato trasparente (TA)
	Fisso	H	TA
NF.70	68 ÷ 70	200	437,00
NF.80	78 ÷ 80	200	464,00
NF.90	88 ÷ 90	200	518,00

misure speciali : **+ 30%** o **+40%** secondo dimensioni





NUVOLA

PORTA SCORREVOLE





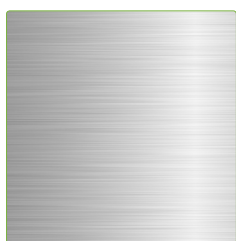
Box doccia 8mm con anta scorrevole, reversibile e abbinabile a lato fisso.
Linea elegante e funzionale realizzata minizzando la presenza di profili di sostegno.

FINITURE CRISTALLO CRYSTALS FINISHING

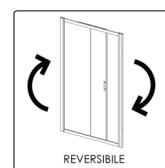
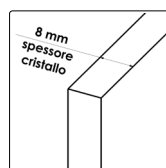


(T)
Transparente
Clear

COLORI PROFILO DISPONIBILI AVAILABLE COLOURS



(ARGENTO - A)
Argento Lucido
Glass Silver Polish



(COMPONENTI)

Maniglia in acciaio AISI304

Accessori in metallo (zama)

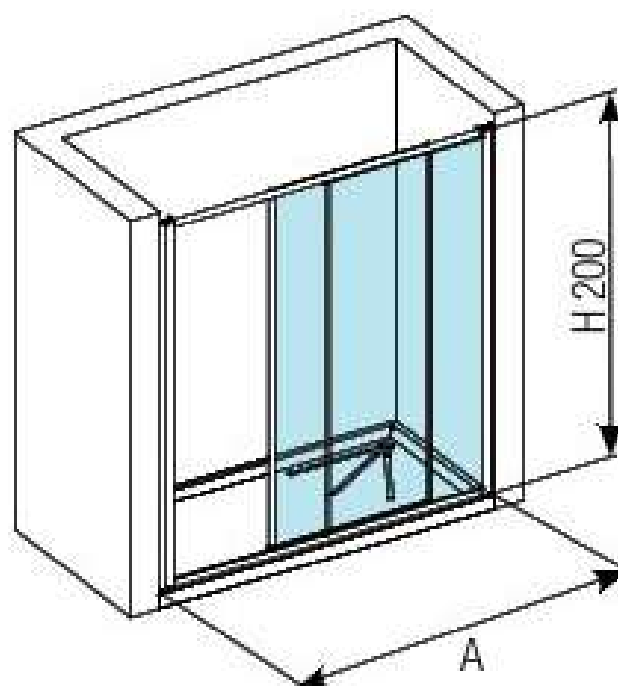
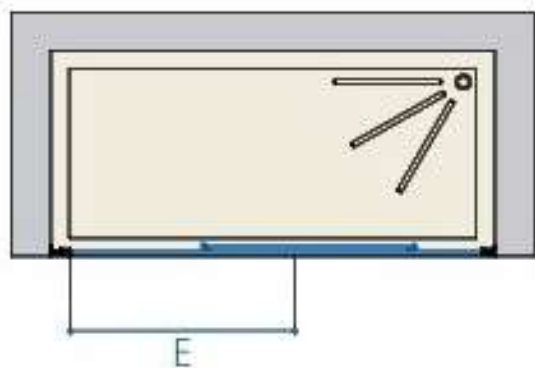
Cuscionetti in ottone



- ▶ *cristallo temperato da 8 mm*
- ▶ *guarnizione magnetica lungo il profilo di chiusura*
- ▶ *regolazione di compensazione fuori squadra > 2 cm*

PORTA	dimensioni cm			profilo argento cristallo temperato trasparente
	A	E	H	TA
NP.100	98 ÷ 100	42	200	950,00
NP.120	118 ÷ 120	49	200	1004,00
NP.140	138 ÷ 140	59	200	1058,00
NP.160	158 ÷ 160	69	200	1112,00

misure speciali : **+ 30%** o **+40%** secondo dimensioni







LUCE

PARETE FRONTALE



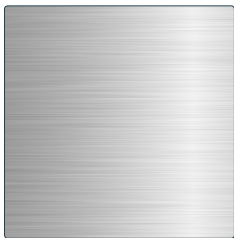
Box doccia 8mm parete fissa, con sostegni in acciaio/ottone. Linea elegante e funzionale realizzata minizzando la presenza di profili di sostegno.

FINITURE CRISTALLO CRYSTALS FINISHING

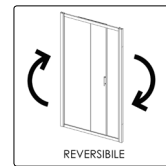
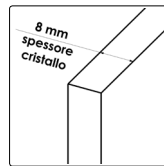


(T)
Transparente
Clear

COLORI PROFILO DISPONIBILI AVAILABLE COLOURS

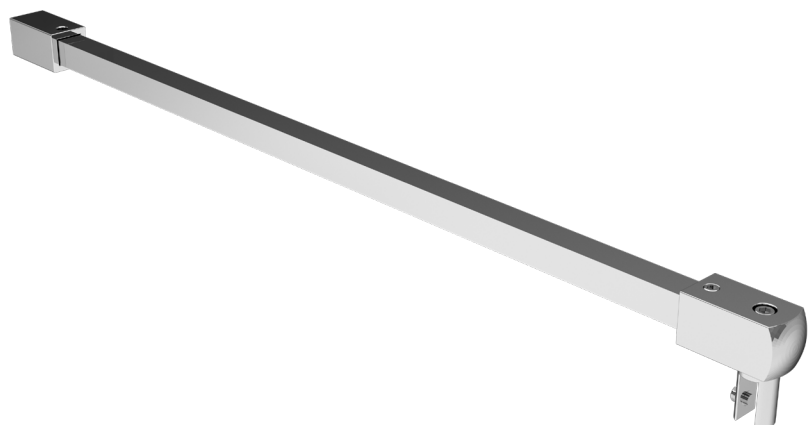


(ARGENTO - A)
Argento Lucido
Gloss Silver Polish



(COMPONENTI)

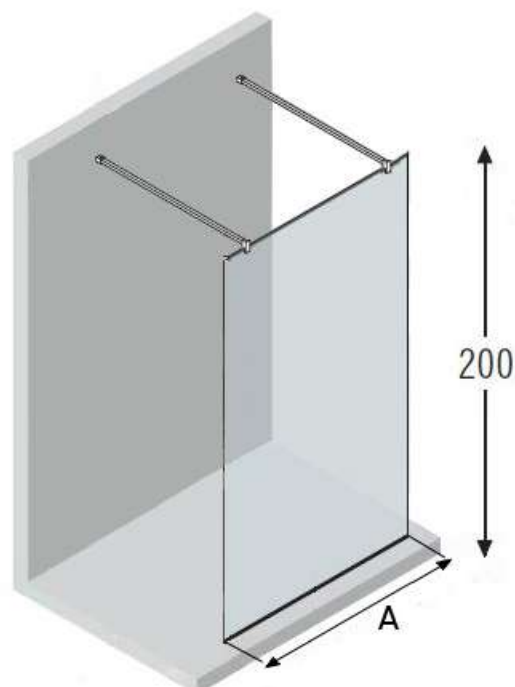
Incluso braccio in acciaio/zama misura 100cm



- ▶ *cristallo temperato da 8 mm*
- ▶ *inclusi bracci cromati quadri da 100cm*

CODICE A & B	dimensioni cm		argento lucido, cristallo temperato 8mm trasparente
	A	H	TA €
LF.100	98	200	664,00
LF.110	108	200	685,00
LF.120	118	200	722,00
LF.140	138	200	782,00
LF.160	158	200	844,00

misure speciali : **+ 30%** o **+40%** secondo dimensioni







LUCE

PARETE DOCCIA FRONTALE - LATO MURO



Box doccia 8mm parete fissa, con sostegno in acciaio/ottone. Linea elegante e funzionale realizzata minizzando la presenza di profili di sostegno.

FINITURE CRISTALLO CRYSTALS FINISHING

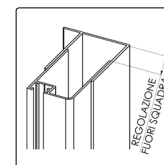
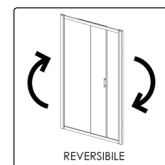
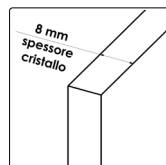


(T)
Transparente
Clear

COLORI PROFILO DISPONIBILI AVAILABLE COLOURS



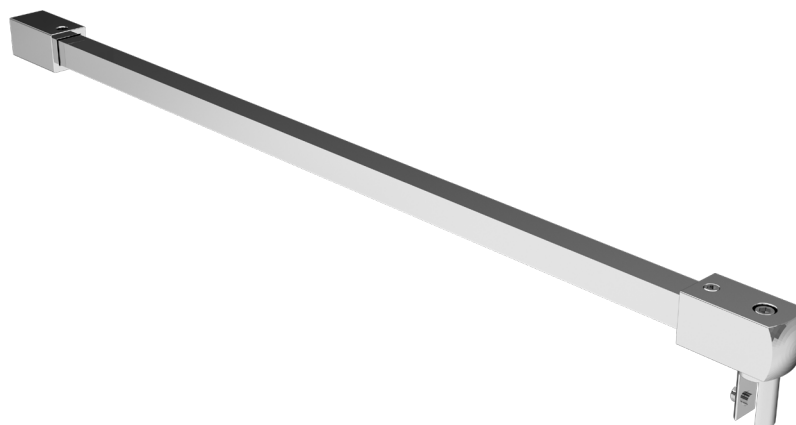
(ARGENTO - A)
Argento Lucido
Gloss Silver Polish



(COMPONENTI)

Braccio cromato misura
100cm

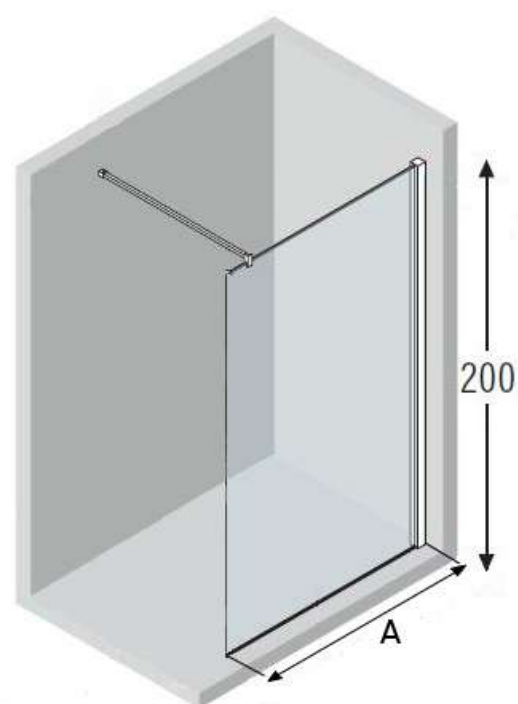
Micro-Profilo inferiore in
alluminio anodizzato



- ▶ *cristallo temperato da 8 mm*
- ▶ *regolazione di compensazione fuori squadra > 2 cm*
- ▶ *incluso braccio quadro cromato misura 100cm*

CODICE A & B	dimensioni cm		argento lucido, cristallo temperato 8mm trasparente
	A	H	TA €
LM.90	88÷90	200	560,00
LM.100	98÷100	200	590,00
LM.120	118÷120	200	654,00
LM.140	138÷140	200	715,00
LM.150	148÷150	200	745,00
LM.160	158÷160	200	776,00

misure speciali : **+ 30%** o **+40%** secondo dimensioni







LUCE

PARETE DOCCIA FRONTALE + LATO 25 CM



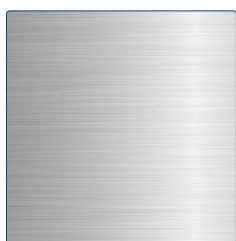
Box doccia 8mm parete fissa, con sostegno in acciaio/ottone. Abbinato a lato fisso da 25cm utile a minimizzare le fuoriuscite d'acqua. Linea elegante e funzionale realizzata minimizzando la presenza di profili di sostegno. . disponibile anche con lato da 25 orientabile a 180°, anche su misura

FINITURE CRISTALLO
CRYSTALS FINISHING

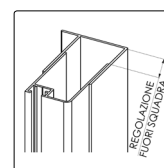
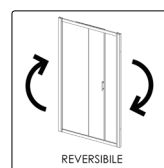
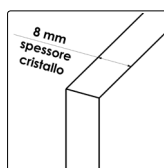


(T)
Transparente
Clear

COLORI PROFILO DISPONIBILI
AVAILABLE COLOURS



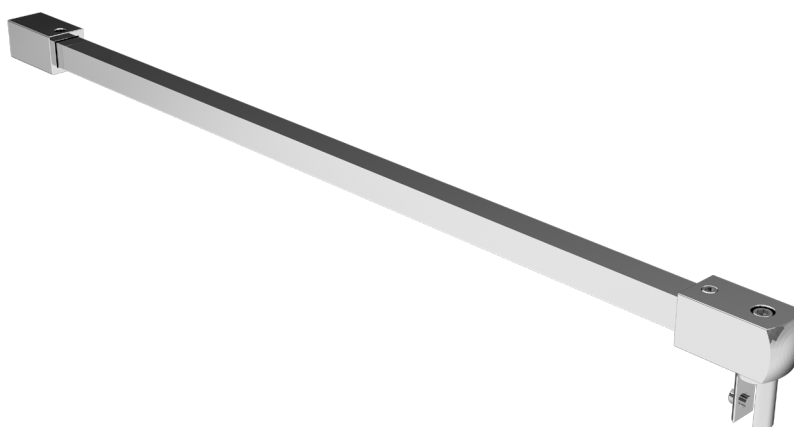
(ARGENTO - A)
Argento Lucido
Gloss Silver Polish



(COMPONENTI)

Braccio cromato misura
100cm

Micro-Profilo inferiore in
alluminio anodizzato

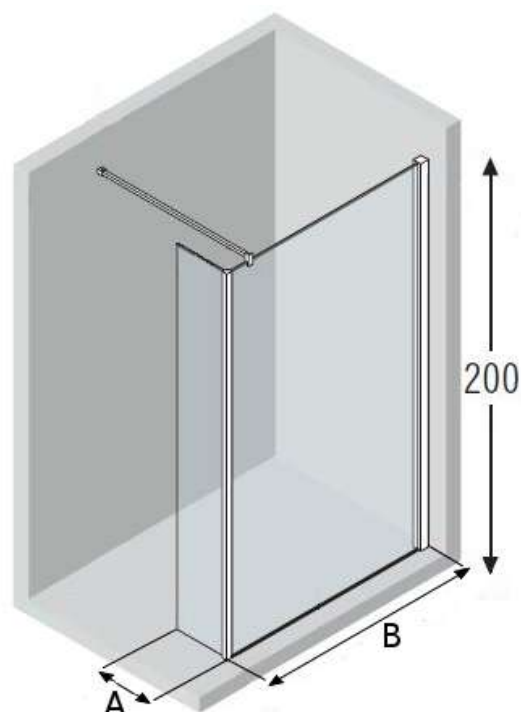


- ▶ *cristallo temperato da 8 mm*
- ▶ *regolazione di compensazione fuori squadra > 2 cm*
- ▶ *incluso braccio quadro cromato misura 100cm*

CODICE A & B	dimensioni cm		argento lucido, cristallo temperato 8mm trasparente
	A	H	TA €
LMF.90	88 ÷ 90 X 25	200	685,00
LMF.100	98 ÷ 100 X 25	200	721,00
LMF.120	118 ÷ 120 X 25	200	782,00
LMF.140	138 ÷ 140 X 25	200	843,00
LMF.150	148 ÷ 150 X 25	200	745,00
LMF.160	158 ÷ 160 X 25	200	903,00

misure speciali : **+ 30%** o **+40%** secondo dimensioni

Lato fisso disponibile in versione fissa o ruotabile di 180° (+10% listino).
Modello orientabile realizzato in cristallo 6mm







LUCE

PARETE DOCCIA FRONTALE CON LATO FISSO



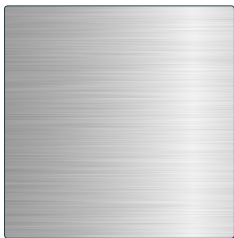
Box doccia 8mm su due lati, reversibile, con sostegno in acciaio/ottone.
Linea elegante e funzionale realizzata minimizzando la presenza di profili di sostegno.

FINITURE CRISTALLO CRYSTALS FINISHING

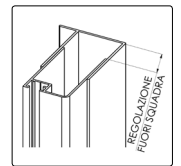
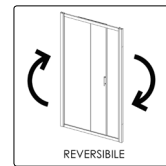
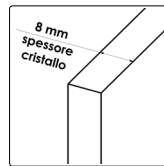


(T)
Transparente
Clear

COLORI PROFILO DISPONIBILI AVAILABLE COLOURS



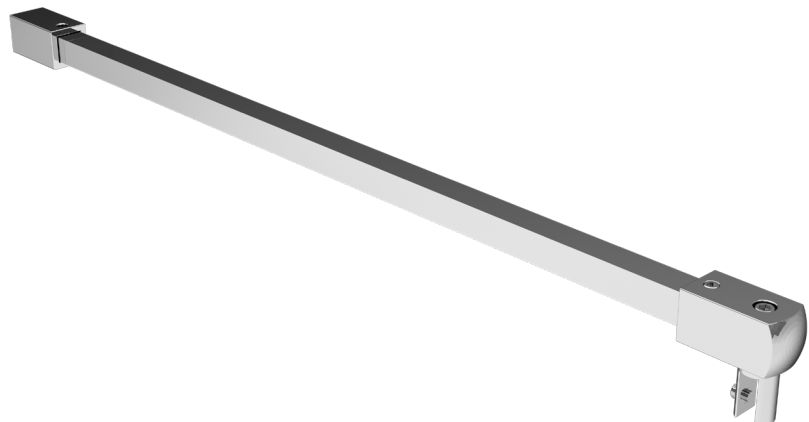
(ARGENTO - A)
Argento Lucido
Gloss Silver Polish



(COMPONENTI)

Braccio cromato misura
100cm

Micro-Profilo inferiore in
alluminio anodizzato

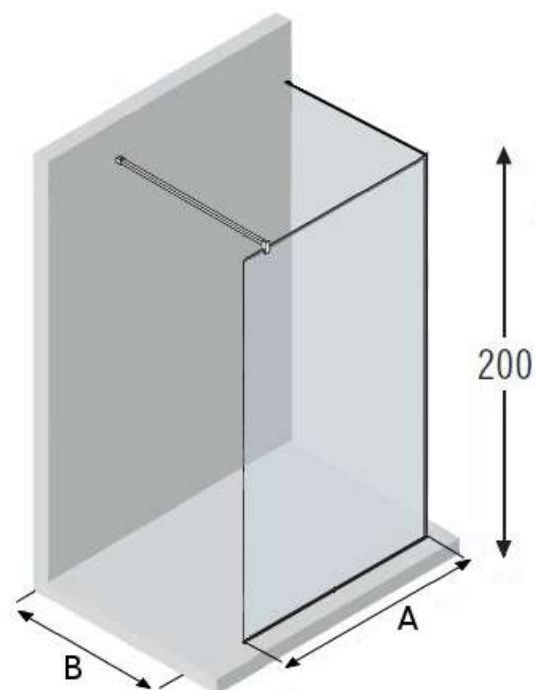


PARETE DOCCIA FRONTALE CON LATO FISSO

- ▶ *cristallo temperato da 8 mm*
- ▶ *regolazione di compensazione fuori squadra > 2 cm*
- ▶ *incluso braccio quadro cromato misura 100cm*

CODICE	dimensioni cm		argento lucido, cristallo temperato 8mm trasparente
	B & A	H	TA €
LFF.70-100	70 x 100	200	846,00
LFF.70-120	70 x 120	200	907,00
LFF.70-140	70 x 140	200	968,00
LFF.80-100	80 x 100	200	877,00
LFF.80-120	80 x 120	200	944,00
LFF.80-140	80 x 140	200	1005,00
LFF.90-100	90 x 100	200	907,00
LFF.90-120	90 x 120	200	969,00
LFF.90-140	90 x 140	200	1029,00

misure speciali : **+ 30%** o **+40%** secondo dimensioni







LUCE

PARETI DOCCIA CON ANGOLO FISSO



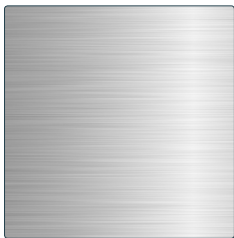
Box doccia 8mm su due lati, reversibile, con sostegno in acciaio/ottone.
Linea elegante e funzionale realizzata minizzando la presenza di profili di sostegno.

FINITURE CRISTALLO
CRYSTALS FINISHING

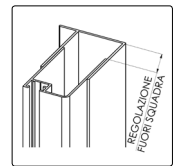
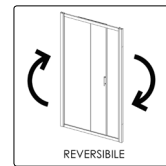
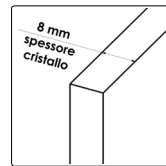


(T)
Transparente
Clear

COLORI PROFILO DISPONIBILI
AVAILABLE COLOURS



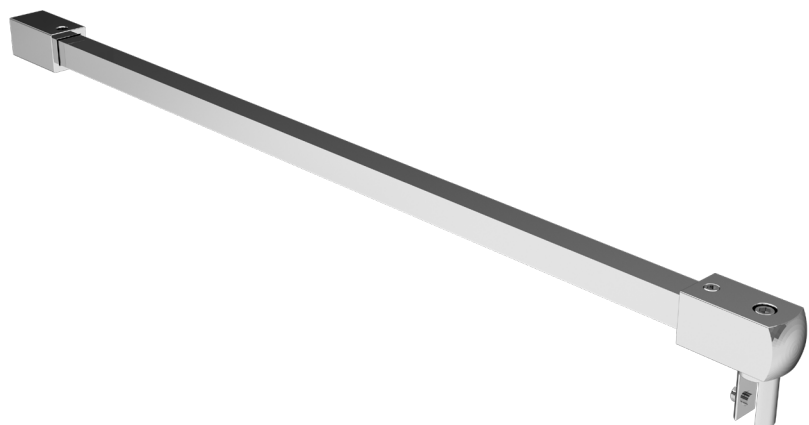
(ARGENTO - A)
Argento Lucido
Gloss Silver Polish



(COMPONENTI)

Braccio cromato misura
100cm

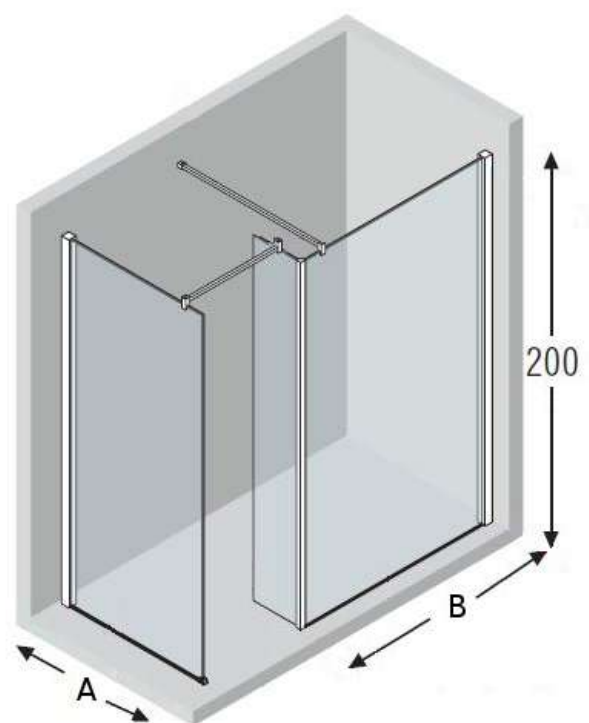
Micro-Profilo inferiore in
alluminio anodizzato



- ▶ *cristallo temperato da 8 mm*
- ▶ *include profilo angolare cromato*
- ▶ *inclusi bracci quadri cromati misura 100cm*

CODICE	dimensioni cm			argento lucido, cristallo temperato 8mm trasparente
	B & A	C	H	TA €
LW.160	80 x 90	70	200	1235,00
LW.170	80 x 100	70	200	1260,00

misure speciali : **+ 30%** o **+40%** secondo dimensioni







LUCE

PARETI DOCCIA CON LATI FISSI SU 3 LATI



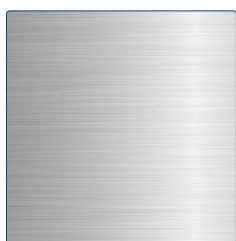
Box doccia 8mm su tre lati. Linea elegante e funzionale con ante fisse e protezioni addizionali per prevenire uscita acqua, realizzata con un uso minimale dei profili di sostegno.

FINITURE CRISTALLO CRYSTALS FINISHING

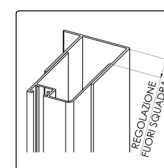
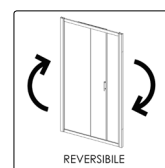
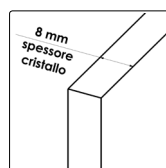


(T)
Transparente
Clear

COLORI PROFILO DISPONIBILI AVAILABLE COLOURS



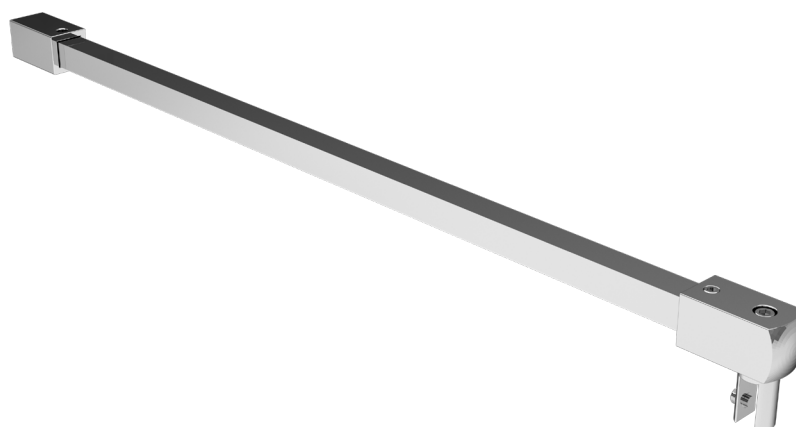
(ARGENTO - A)
Argento Lucido
Gloss Silver Polish



(COMPONENTI)

Braccio cromato misura
100cm

Micro-Profilo inferiore in
alluminio anodizzato

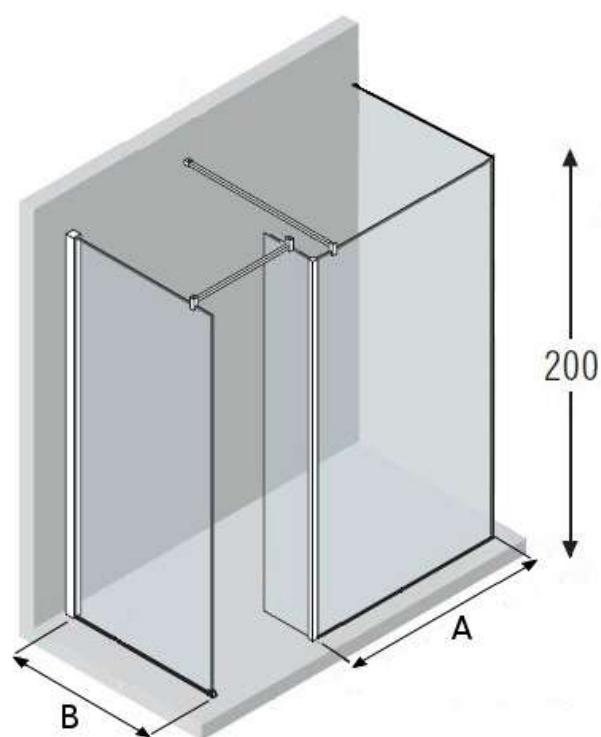


PARETE DOCCIA FRONTALE CON LATI FISSI

- ▶ *cristallo temperato da 8 mm*
- ▶ *profilo angolare cromato*
- ▶ *incluso braccioquadro cromati misura 100cm*

CODICE	dimensioni cm			argento lucido, cristallo temperato 8mm trasparente
	B & A	C	H	TA €
LWL.160	80 x 90	70	200	1496,00
LWL.170	80 x 100	70	200	1532,00

misure speciali : **+ 30%** o **+40%** secondo dimensioni







LUCE

PARETE DOCCIA FRONTALE CON LATO A SPECCHIO



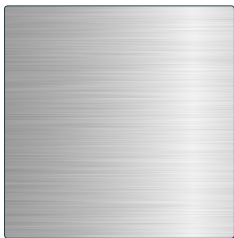
Box doccia 8mm con vetro frontale diviso in due parti, una con vetro a specchio l'altra con vetro trasparente. Linea elegante e funzionale realizzata attraverso un uso minimale dei profili di sostegno.

FINITURE CRISTALLO CRYSTALS FINISHING

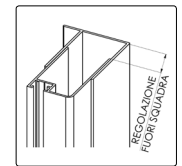
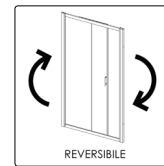
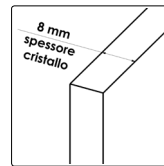


(T)
Transparente
Clear

COLORI PROFILO DISPONIBILI AVAILABLE COLOURS



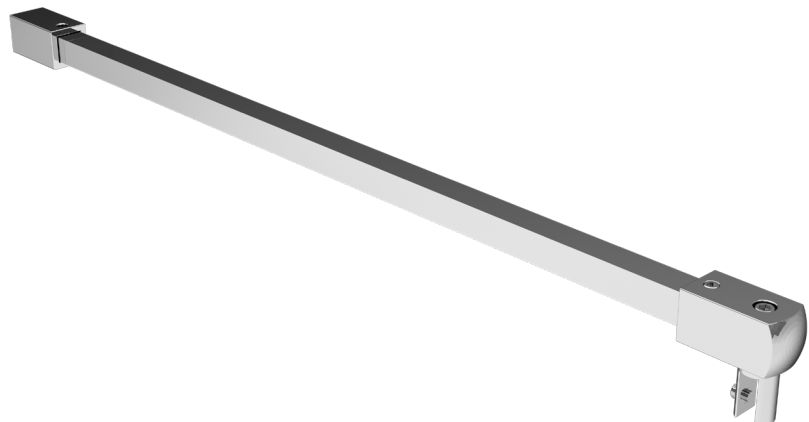
(ARGENTO - A)
Argento Lucido
Gloss Silver Polish



(COMPONENTI)

Braccio cromato misura 100cm

Micro-Profilo inferiore in alluminio
anodizzato

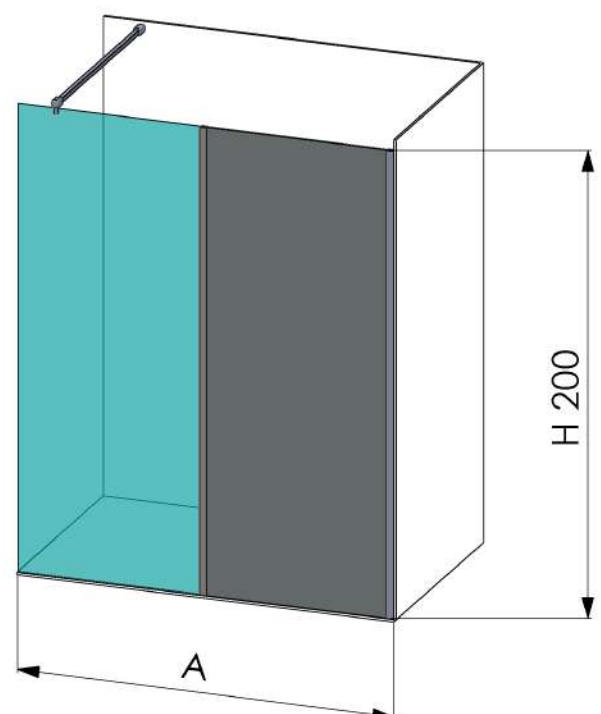


PARETE DOCCIA FRONTALE + LATO A SPECCHIO

- ▶ *cristallo temperato da 8 mm regolazione di*
- ▶ *compensazione fuori squadra > 2 cm vetro*
- ▶ *vetro specchiato + vetro trasparente*
- ▶ *incluso braccio quadro cromato misura 100cm*

CODICE A & B	dimensioni cm		profilo argento, cristallo temperato 8 mm trasparente
	A	H	TA €
LS.140	70 + 70	200	621,00
LS.160	80 + 80	200	692,00
LS.170	85 + 85	200	740,00

misure speciali : **+ 30%** o **+40%** secondo dimensioni







TEMPO

BOX ANGOLARE CON PORTA
BATTENTE + LATO FISSO





Box doccia 6mm con porta battente con cerniere, abbinato a lato fisso.
Linea elegante e funzionale ove l'utilizzo dei profili è limitato al minimo indispensabile. Sistema di alzo a camme per minimizzare le perdite d'acqua.

FINITURE CRISTALLO CRYSTALS FINISHING

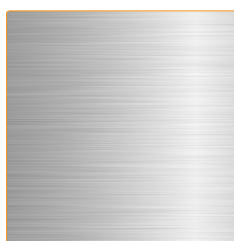


(T)
Transparente
Clear

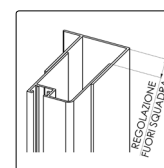
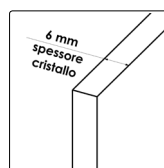


(ST)
Stampato
Glazed

COLORI PROFILO DISPONIBILI AVAILABLE COLOURS



(ARGENTO - A)
Argento Lucido
Glass Silver Polish



(COMPONENTI)

Accessori in metallo (zama)



Cerniere cromate in zama



Sistema di sollevamento
anta

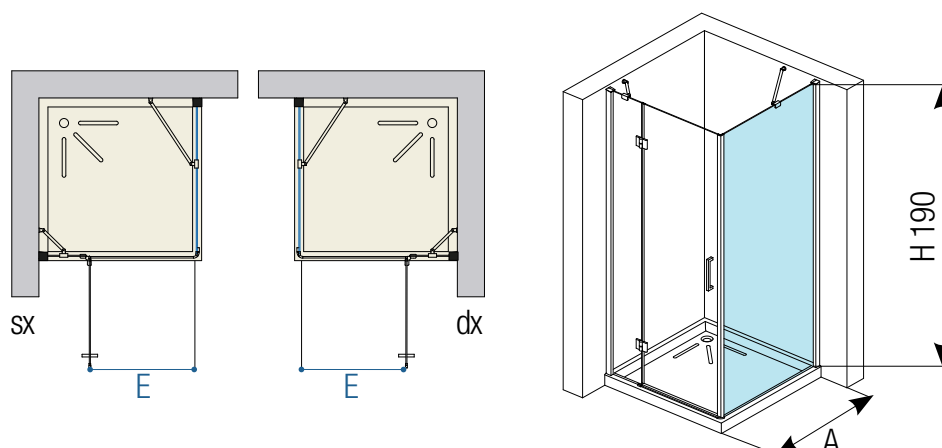


BOX ANGOLARE CON PORTA BATTENTE + LATO FISSO

- ▶ *cristallo temperato da 6 mm guarnizione*
- ▶ *magnetica lungo il profilo di chiusura*
- ▶ *regolazione di compensazione fuori squadra > 3 cm*
- ▶ *incluso lato fisso*
- ▶ *inclusi bracci quadri cromati*

CODICE	dimensioni cm			profilo argento cristallo temperato	
				stampato	trasparente
	Porta & Fisso	A	E	CA	TA
TBCF.71	68 ÷ 71 X 68 ÷ 71	42	190	835,00	820,00
TBCF.76	73 ÷ 76 X 73 ÷ 76	47	190	852,00	835,00
TBCF.81	78 ÷ 81 X 78 ÷ 81	52	190	873,00	857,00
TBCF.91	88 ÷ 91 X 88 ÷ 91	55	190	895,00	880,00
TBCF.71.91	68 ÷ 71 X 87 ÷ 91	59	190	873,00	857,00
TBCF.76.91	73 ÷ 76 X 87 ÷ 91	67	190	878,00	862,00
TBCF.81.71	78 ÷ 81 X 68 ÷ 71	54	190	873,00	857,00
TBCF.81.91	78 ÷ 81 X 88 ÷ 91	43	190	889,00	873,00
TBCF.91.71	88 ÷ 91 X 68 ÷ 71	45	190	873,00	857,00
TBCF.91.81	88 ÷ 91 X 78 ÷ 81	48	190	894,00	879,00
TBCF.101.71	98 ÷ 101 X 68 ÷ 71	65	190	894,00	878,00
TBCF.101.81	98 ÷ 101 X 78 ÷ 81	65	190	915,00	900,00
TBCF.101.91	98 ÷ 101 X 88 ÷ 91	65	190	932,00	910,00
TBCF.121.71	118 ÷ 121 X 68 ÷ 71	68	190	937,00	922,00
TBCF.121.81	118 ÷ 121 X 78 ÷ 81	68	190	959,00	937,00
TBCF.121.91	118 ÷ 121 X 88 ÷ 91	68	190	974,00	954,00

misure speciali : **+ 30%** o **+40%** secondo dimensioni







TEMPO

PORTA BATTENTE CON CERNIERE



Box doccia 6mm con porta battente con cerniere, abbinato a lato fisso. Linea elegante e funzionale ove l'utilizzo dei profili è limitato al minimo indispensabile. Sistema di alzo a camme per minimizzare le perdite d'acqua.

FINITURE CRISTALLO
CRYSTALS FINISHING

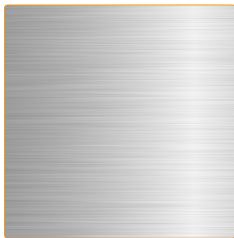


(T)
Transparente
Clear

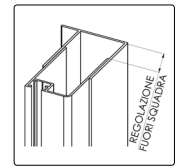
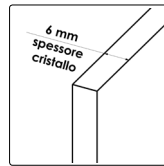


(ST)
Stampato
Glazed

COLORI PROFILO DISPONIBILI
AVAILABLE COLOURS



(ARGENTO - A)
Argento Lucido
Gloss Silver Polish



(COMPONENTI)

Accessori in metallo (zama)



Cerniere cromate in zama



Sistema di sollevamento anta

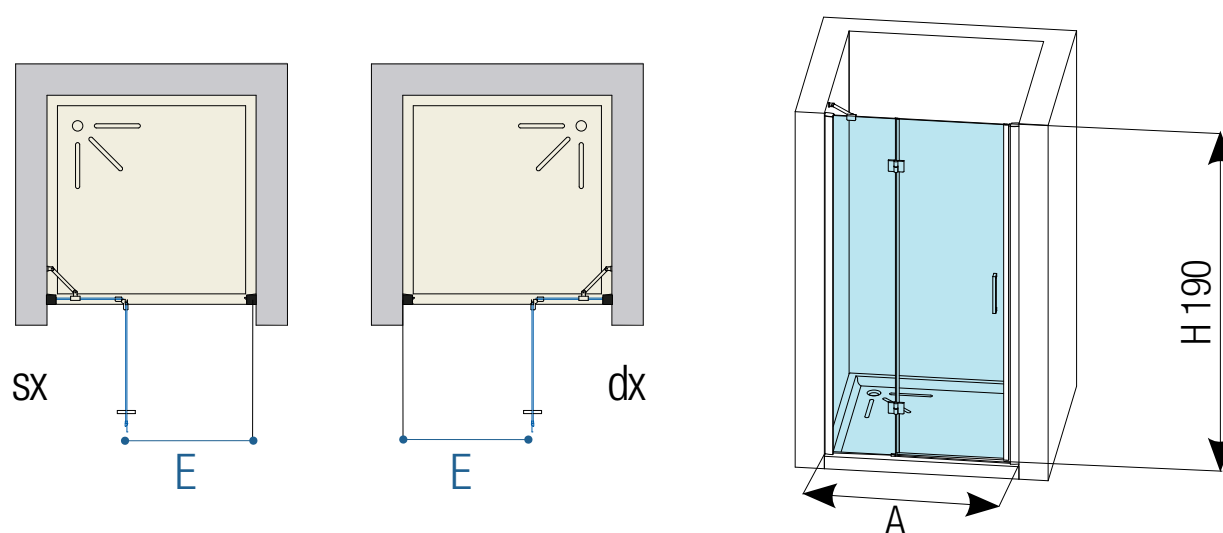


- ▶ *cristallo temperato da 6 mm*
- ▶ *guarnizione magnetica lungo il profilo di chiusura*
- ▶ *regolazione di compensazione fuori squadra > 3 cm*
- ▶ *cerniere in acciaio lucido*
- ▶ *incluso braccio acciaio/ottone cromato*

CODICE	dimensioni cm			profilo argentato lucido, cristallo temperato 6mm	
				stampato	trasparente
	A	E	H	CA	TA
TBC.72	66÷72	42	190	590,00	584,00
TBC.82	76÷82	54	190	625,00	614,00
TBC.92	86÷92	59	190	651,00	642,00
TBC.102	96÷102	64	190	666,00	655,00

misure speciali : **+ 30%** o **+40%** secondo dimensioni

NOTA: Box asimmetrici non reversibile, specificare DX o SX







TEMPO

DOPPIE CERNIERE ANGOLARE



Box doccia 6mm con due porte battenti con cerniere, . Linea elegante e funzionale ove l'utilizzo dei profili è limitato al minimo indispensabile. Sistema di alzo a camme per minimizzare le perdite d'acqua.

FINITURE CRISTALLO CRYSTALS FINISHING

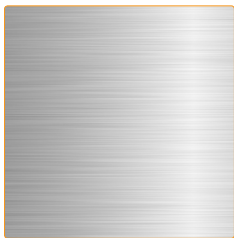


(T)
Transparente
Clear

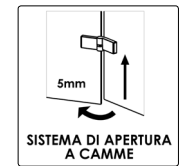
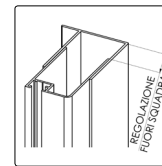
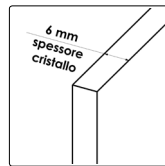


(ST)
Stampato
Glazed

COLORI PROFILO DISPONIBILI AVAILABLE COLOURS



(ARGENTO - A)
Argento Lucido
Gloss Silver Polish



(COMPONENTI)

Accessori in metallo (zama)



Cerniere cromate in zama



Sistema di sollevamento
anta



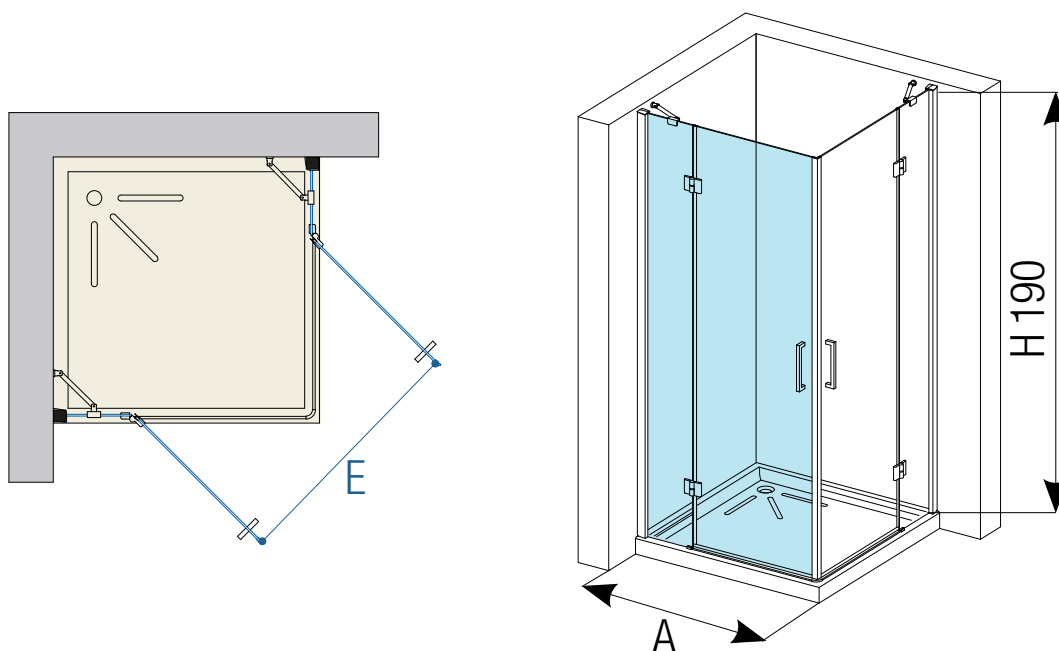
- ▶ *cristallo temperato da 6 mm*
- ▶ *guarnizione magnetica lungo il profilo di chiusura*
- ▶ *regolazione di compensazione fuori squadra > 3 cm*
- ▶ *cerniere in acciaio lucido*
- ▶ *incluso braccio acciaio/ottone cromato*

CODICE	dimensioni cm		argento lucido cristallo temperato 6 mm	
			stampato	trasparente
	Porta & Fisso	H	CA	TA
TAC.71	68 ÷ 71	190	605,00	585,00
TAC.76	73 ÷ 76	190	615,00	595,00
TAC.81	78 ÷ 81	190	632,00	605,00
TAC.91	88 ÷ 91	190	655,00	646,00
TAC.101	98 ÷ 101	190	668,00	659,00
TAC.121	118 ÷ 121	190	704,00	693,00

misure speciali : **+ 30%** o **+40%** secondo dimensioni

NOTA: Box asimmetrici non reversibile, specificare DX o SX

PREZZO PER UN LATO







TEMPO

PORTA CON CERNIERE IN LINEA



Box doccia 6mm con porta centrale battente con cerniere, abbinato a due lati fissi disposti in linea. Linea elegante e funzionale ove l'utilizzo dei profili è limitato al minimo indispensabile. Sistema di alzo a camme per minimizzare le perdite d'acqua.

FINITURE CRISTALLO CRYSTALS FINISHING

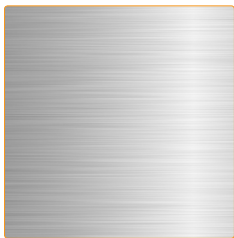


(T)
Transparente
Clear

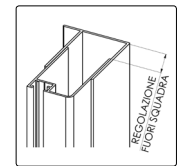
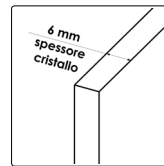


(ST)
Stampato
Glazed

COLORI PROFILO DISPONIBILI AVAILABLE COLOURS



(ARGENTO - A)
Argento Lucido
Glass Silver Polish



(COMPONENTI)

Accessori in metallo (zama)

Sistema di sollevamento anta



Cerniere cromate in zama



Sistema di sollevamento anta

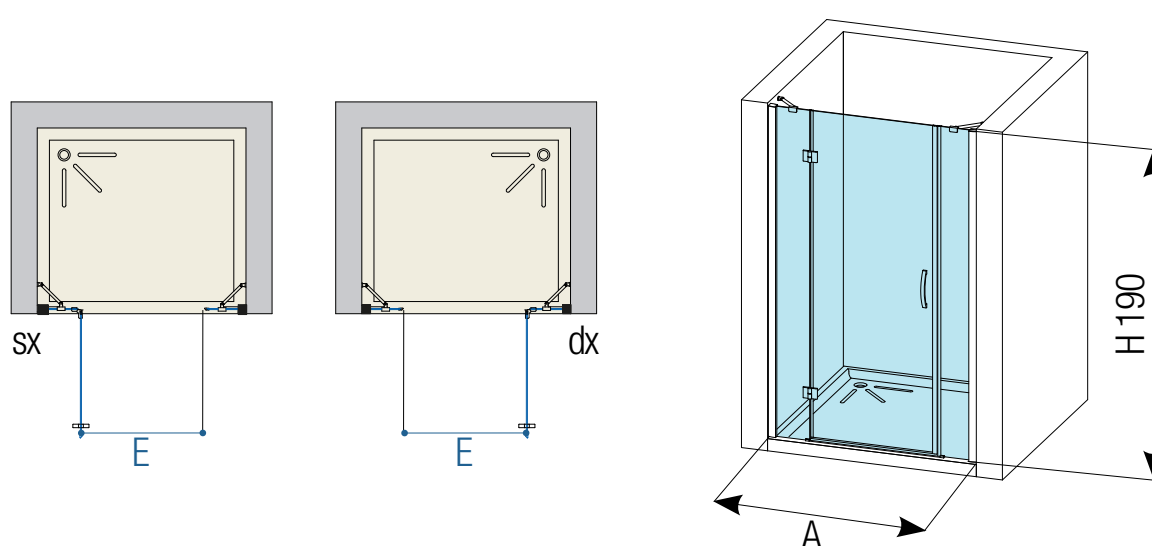


- ▶ *cristallo temperato da 6 mm*
- ▶ *guarnizione magnetica lungo il profilo di chiusura*
- ▶ *regolazione di compensazione fuori squadra > 3 cm*
- ▶ *cerniere in acciaio lucido*
- ▶ *incluso braccio acciaio/ottone cromato*

CODICE	dimensioni cm			profilo argentato lucido, cristallo temperato 6mm	
	Porta & Fisso	E	H	stampato	trasparente
				CA	TA
TL.101	95 ÷ 101	50	190	736,00	726,00
TL.121	115 ÷ 121	60	190	764,00	752,00
TL.141	135 ÷ 141	70	190	799,00	786,00
TL.161	155 ÷ 161	70	190	840,00	825,00
TL.171	165 ÷ 171	80	190	855,00	838,00

misure speciali: + 30% o +40% secondo dimensioni

NOTA: Box non reversibile, specificare DX o SX







TEMPO

PORTA BATTENTE CON LATO FISSO



Box doccia 6mm con porta battente con cardine sul lato,, abbinato a lato fisso. Linea elegante e funzionale ove l'utilizzo dei profili è limitato al minimo indispensabile. Sistema di alzo a camme per minimizzare le perdite d'acqua.

FINITURE CRISTALLO CRYSTALS FINISHING

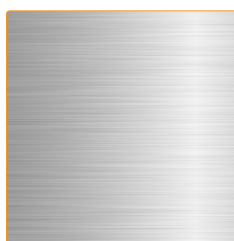


(T)
Transparente
Clear

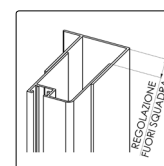
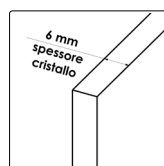
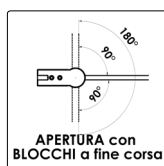


(ST)
Stampato
Glazed

COLORI PROFILO DISPONIBILI AVAILABLE COLOURS



(ARGENTO - A)
Argento Lucido
Glass Silver Polish



(COMPONENTI)

Accessori in metallo (zama)

Sistema di sollevamento anta

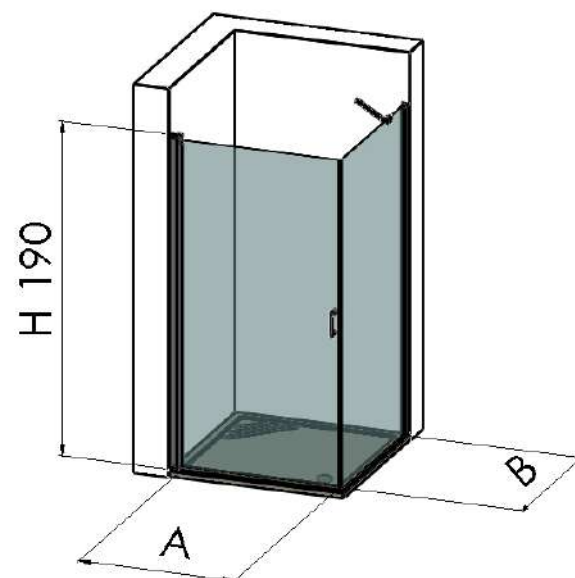
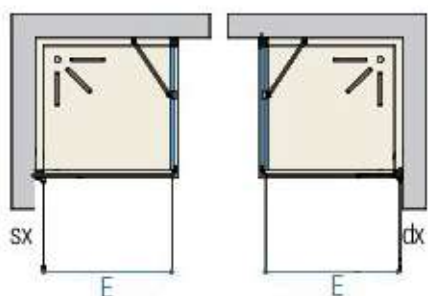


- ▶ *cristallo temperato da 6 mm*
- ▶ *guarnizione magnetica lungo il profilo di chiusura*
- ▶ *regolazione di compensazione fuori squadra > 3 cm*
- ▶ *incluso braccio quadro cromato*

CODICE	dimensioni cm			profilo argento cristallo temperato	
				stampato	trasparente
	Porta & Fisso	E	H	CA	TA
TBPF.71.71	68 ÷ 71 X 68 ÷ 71	63	190	811,00	796,00
TBPF.76.76	73 ÷ 76 X 73 ÷ 76	68	190	827,00	811,00
TBPF.81.81	78 ÷ 81 X 78 ÷ 81	73	190	848,00	832,00
TBPF.91.91	88 ÷ 91 X 88 ÷ 91	83	190	869,00	884,00
TBPF.71.76	68 ÷ 71 X 73 ÷ 76	63	190	848,00	832,00
TBPF.71.81	68 ÷ 71 X 78 ÷ 81	63	190	848,00	832,00
TBPF.71.91	68 ÷ 11 X 88 ÷ 91	63	190	863,00	848,00
TBPF.76.71	73 ÷ 76 X 68 ÷ 71	68	190	848,00	832,00
TBPF.76.81	73 ÷ 76 X 78 ÷ 81	68	190	868,00	853,00
TBPF.76.91	73 ÷ 76 X 87 ÷ 91	68	190	853,00	837,00
TBPF.81.71	78 ÷ 81 X 68 ÷ 71	73	190	848,00	832,00
TBPF.81.76	78 ÷ 81 X 73 ÷ 76	73	190	863,00	848,00
TBPF.81.91	78 ÷ 81 X 88 ÷ 91	73	190	848,00	832,00
TBPF.91.71	88 ÷ 91 X 68 ÷ 71	83	190	868,00	853,00
TBPF.91.76	88 ÷ 91 X 73 ÷ 76	83	190	848,00	832,00
TBPF.91.81	88 ÷ 91 X 78 ÷ 81	83	190	868,00	853,00

misure speciali: + 30% o +40% secondo dimensioni

NOTA: Box non reversibile, specificare DX o SX







TEMPO

PORTA BATTENTE SENZA PROFILI



Box doccia 6mm con porta battente con cerniere, abbinabile a lato fisso.
Linea elegante e funzionale ove l'utilizzo dei profili è limitato al minimo indispensabile. Sistema di alzo a camme per minimizzare le perdite d'acqua.

FINITURE CRISTALLO CRYSTALS FINISHING

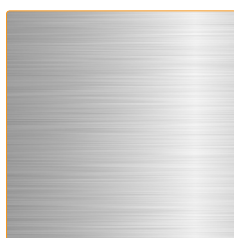


(T)
Transparente
Clear

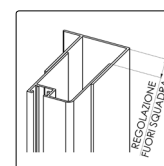
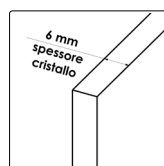
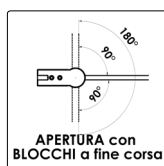


(ST)
Stampato
Glazed

COLORI PROFILO DISPONIBILI AVAILABLE COLOURS



(ARGENTO - A)
Argento Lucido
Glass Silver Polish



(COMPONENTI)

Accessori in metallo (zama)

Sistema di sollevamento anta

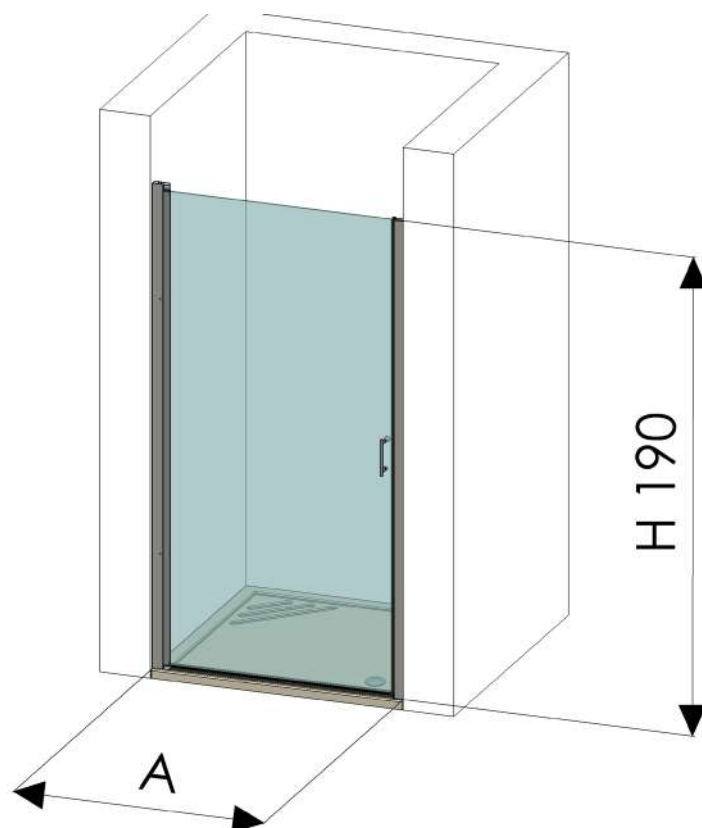
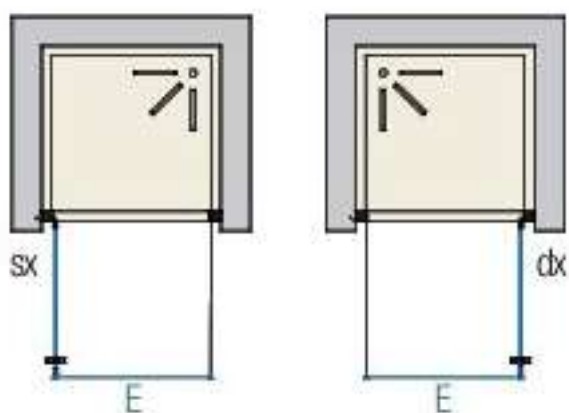


- ▶ *cristallo temperato da 6 mm*
- ▶ *guarnizione magnetica lungo il profilo di chiusura*
- ▶ *regolazione di compensazione fuori squadra > 5 cm*
- ▶ *abbinabile a lato fisso*

CODICE	dimensioni cm			profilo argentato lucido, cristallo temperato 6mm	
				stampato	trasparente
	A	E	H	CA	TA
TBP.71	66÷71	57	190	322,00	302,00
TBP.76	71÷76	62	190	334,00	314,00
TBP.81	76÷81	67	190	344,00	324,00
TBP.91	86÷91	77	190	363,00	344,00

misure speciali: + 30% o +40% secondo dimensioni

NOTA: Box non reversibile, specificare DX o SX







TEMPO

PORTA SALOON SENZA PROFILI



Box doccia 6mm con porte saloon. Linea elegante e funzionale ove l'utilizzo dei profili è limitato al minimo indispensabile. Sistema di alzo a camme per minimizzare le perdite d'acqua.

FINITURE CRISTALLO CRYSTALS FINISHING

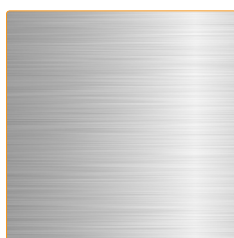


(T)
Transparente
Clear

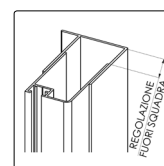
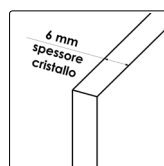
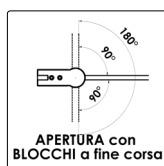


(ST)
Stampato
Glazed

COLORI PROFILO DISPONIBILI AVAILABLE COLOURS



(ARGENTO - A)
Argento Lucido
Glass Silver Polish



(COMPONENTI)

Accessori in metallo (zama)

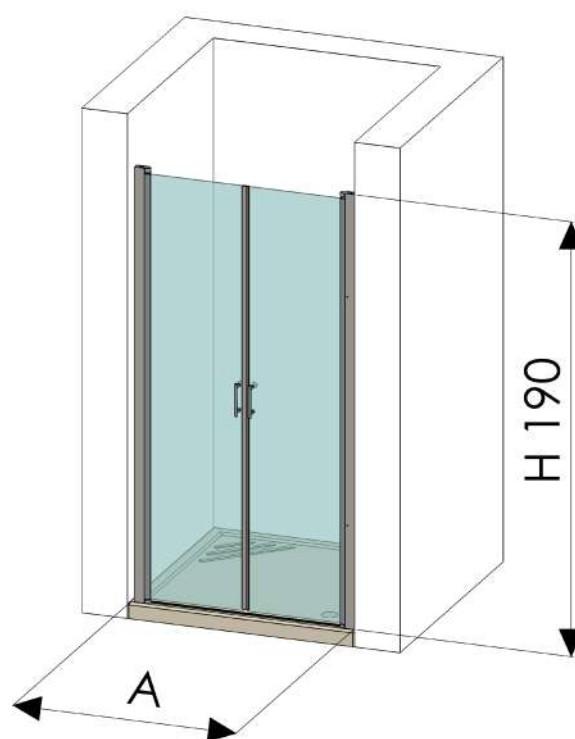
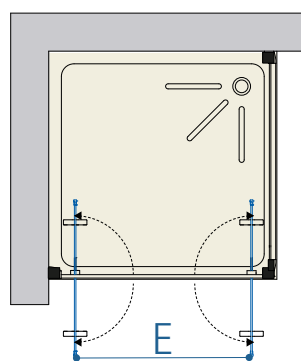
Sistema di sollevamento anta



- ▶ *cristallo temperato da 6 mm*
- ▶ *guarnizione magnetica lungo il profilo di chiusura*
- ▶ *regolazione di compensazione fuori squadra > 5 cm*

CODICE	dimensioni cm			profilo argentato lucido, cristallo temperato 6mm	
				stampato	trasparente
	A	E	H	CA	TA
TSL.71	66÷71	54	190	365,00	345,00
TSL.76	71÷76	60	190	378,00	358,00
TSL.81	76÷81	65	190	389,00	370,00
TSL.91	86÷91	75	190	412,00	392,00
TSL.101	96÷101	85	190	418,00	398,00
TSL.121	116÷121	105	190	434,00	415,00

misure speciali: + 30% o +40% secondo dimensioni



H 190

A





TEMPO

BOX ANGOLARE CON PORTE BATTENTI



Box doccia 6mm con porte saloon disposte ad angolo. Linea elegante e funzionale ove l'utilizzo dei profili è limitato al minimo indispensabile. Sistema di alzo a camme per minimizzare le perdite d'acqua.

FINITURE CRISTALLO CRYSTALS FINISHING

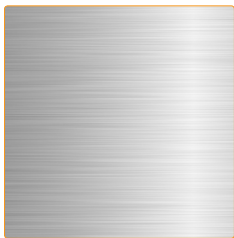


(T)
Transparente
Clear

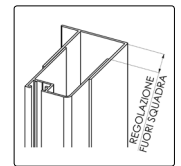
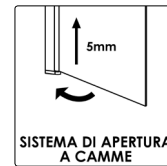
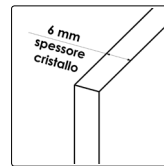
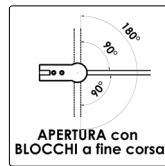


(ST)
Stampato
Glazed

COLORI PROFILO DISPONIBILI AVAILABLE COLOURS



(ARGENTO - A)
Argento Lucido
Glass Silver Polish



(COMPONENTI)

Accessori in metallo (zama)

Sistema di sollevamento anta

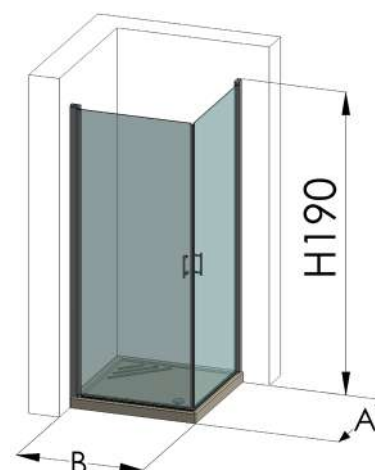
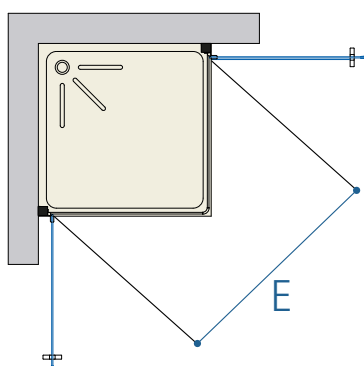


- ▶ *cristallo temperato da 6 mm*
- ▶ *guarnizione magnetica lungo il profilo di chiusura*
- ▶ *regolazione di compensazione fuori squadra > 3 cm*
- ▶ *inclusi bracci quadri cromati*

CODICE	dimensioni cm		profilo argentato lucido, cristallo temperato 6mm	
			stampato	trasparente
	Porta sx & Porta Dx	H	CA	TA
TAP.71	68 ÷ 71 X 68 ÷ 71	190	644,00	604,00
TAP.76	73 ÷ 76 X 73 ÷ 76	190	668,00	628,00
TAP.81	78 ÷ 81 X 78 ÷ 81	190	688,00	648,00
TAP.91	88 ÷ 91 X 88 ÷ 91	190	725,00	688,00
TAP.71.76	68 ÷ 71 X 73 ÷ 76	190	656,00	616,00
TAP.71.81	68 ÷ 71 X 78 ÷ 81	190	666,00	626,00
TAP.71.91	68 ÷ 71 X 88 ÷ 91	190	685,00	646,00
TAP.76.71	73 ÷ 76 X 68 ÷ 71	190	656,00	616,00
TAP.76.81	73 ÷ 76 X 78 ÷ 81	190	678,00	638,00
TAP.76.91	73 ÷ 76 X 88 ÷ 91	190	696,00	658,00
TAP.81.71	78 ÷ 81 X 68 ÷ 71	190	666,00	626,00
TAP.81.76	78 ÷ 81 X 73 ÷ 76	190	678,00	638,00
TAP.81.91	78 ÷ 81 X 88 ÷ 91	190	707,00	668,00
TAP.91.71	88 ÷ 91 X 68 ÷ 71	190	685,00	646,00
TAP.91.76	88 ÷ 91 X 73 ÷ 76	190	696,00	658,00
TAP.91.81	88 ÷ 91 X 78 ÷ 81	190	707,00	668,00

misure speciali: + 30% o +40% secondo dimensioni

NOTA: Box non reversibile, specificare il codice corretto o le dimensioni del lato destro e sinistro







VENTO

PORTA SOPRAVASCA



Box doccia 6mm, porta battente per vasca, con rotazione di 180° e sistema a camme per alzo e scatto anta ogni 90°

FINITURE CRISTALLO
CRYSTALS FINISHING

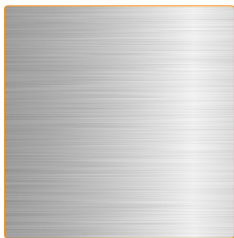


(T)
Transparente
Clear



(ST)
Stampato
Glazed

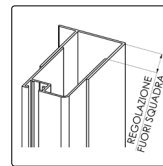
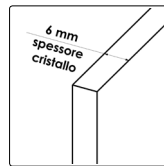
COLORI PROFILO DISPONIBILI
AVAILABLE COLOURS



(ARGENTO - A)
Argento Lucido
Gloss Silver Polish



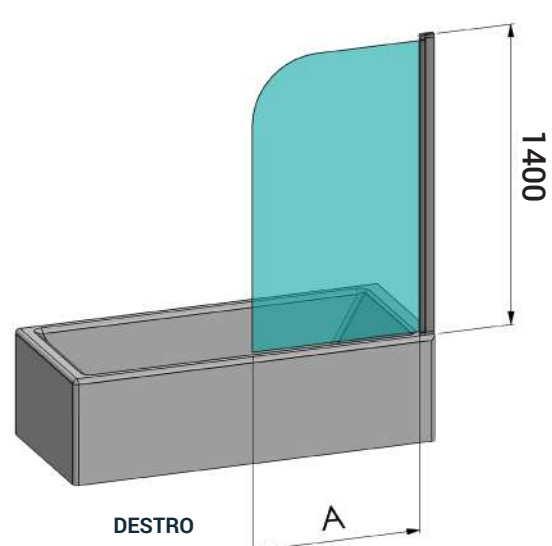
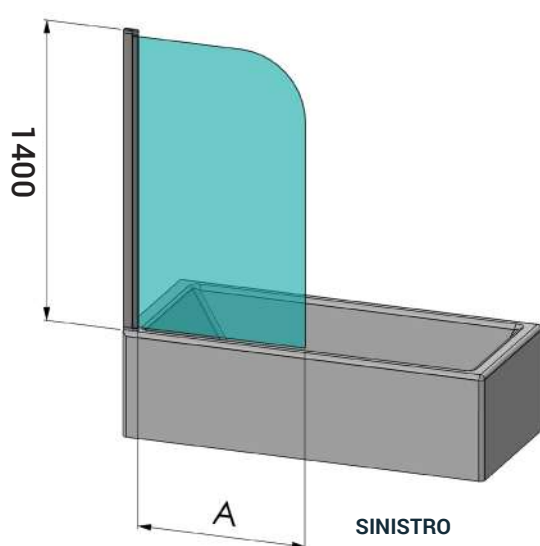
(BIANCO - A)
Bianco Lucido
Gloss white Polish



- ▶ *cristallo temperato da 6 mm*
- ▶ *porta girevole a 180° reversibile*
- ▶ *(tranne nella versione in cristallo stampato C dove è necessario specificare modello DX o SX)*
- ▶ *apertura a bilico con dispositivo di sollevamento*

CODICE	dimensioni cm		bianco cristallo temperato 6 mm		argento lucido cristallo temperato 6 mm	
			stampato	trasparente	stampato	trasparente
	Porta A	H	CA	TA	CA	TA
TPV.80	80	140	229,00	226,00	240,00	238,00

misure speciali: + 30% o +40% secondo dimensioni
non reversibile specificare Dx o Sx







TEMPO

PORTA SOPRAVASCA CON MANIGLIA ORIZZONTALE



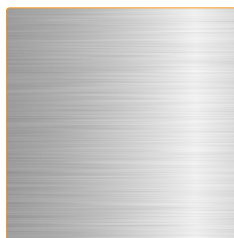
Box doccia 6mm, porta battente per vasca, con rotazione di 180° e sistema a camme per alzo e scatto anta ogni 90°. Inclusa maniglia reggi asciugamani

FINITURE CRISTALLO
CRYSTALS FINISHING

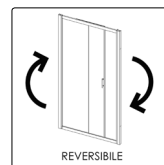
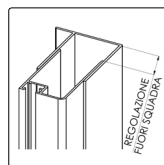
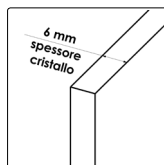


(T)
Transparente
Clear

COLORI PROFILO DISPONIBILI
AVAILABLE COLOURS



(ARGENTO - A)
Argento Lucido
Glass Silver Polish



(COMPONENTI)

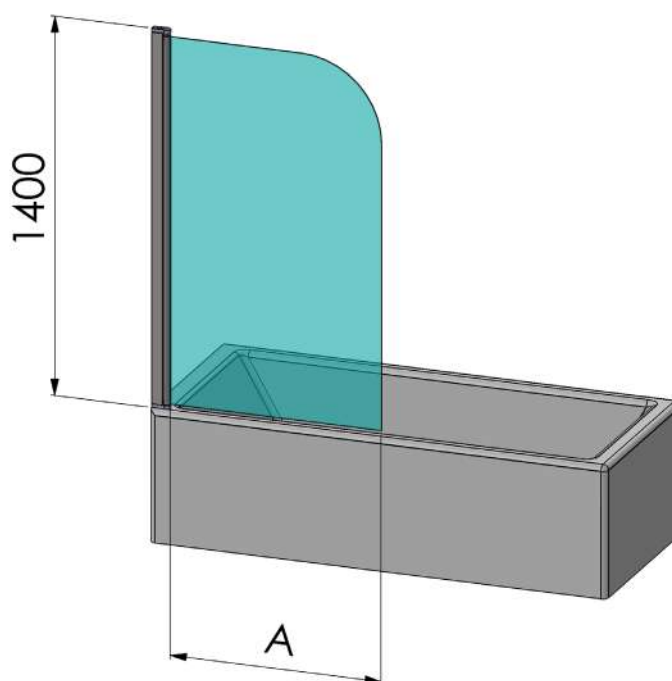
Maniglia in metallo porta asciugamani



- ▶ *cristallo temperato da 6 mm -*
- ▶ *porta girevole a 180° e reversibile*
- ▶ *(tranne nella versione in cristallo stampato C dove è necessario specificare modello DX o SX)*
- ▶ *apertura a bilico con dispositivo di sollevamento*

CODICE	dimensioni cm		argento lucido cristallo temperato 6 mm
			stampato
	Porta A	H	TA
TPVM.80	85	140	324,00

misure speciali: + 30% o +40% secondo dimensioni







TEMPO

PORTA SOPRAVASCA CON FISSO



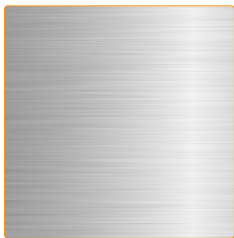
Box doccia 6mm, porta battente per vasca, con rotazione di 180° e sistema a camme per alzo e scatto anta ogni 90°

FINITURE CRISTALLO
CRYSTALS FINISHING

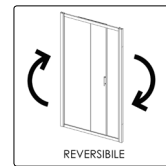
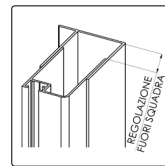
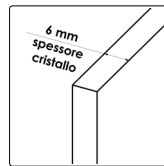


(T)
Transparente
Clear

COLORI PROFILO DISPONIBILI
AVAILABLE COLOURS



(ARGENTO - A)
Argento Lucido
Glass Silver Polish



(COMPONENTI)

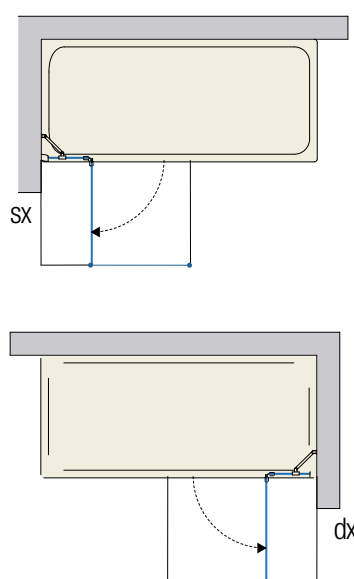
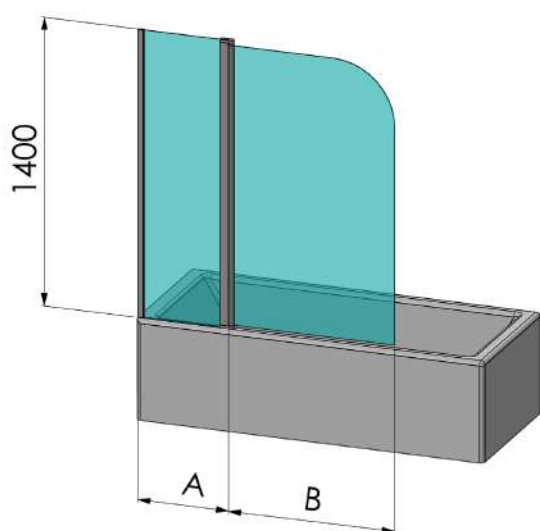
Maniglia in metallo porta asciugamano



- ▶ *cristallo temperato da 6 mm -*
- ▶ *porta girevole a 180° e reversibile*
- ▶ *(tranne nella versione in cristallo stampato C dove è necessario specificare modello DX o SX)*
- ▶ *apertura a bilico con dispositivo di sollevamento*

CODICE	dimensioni cm		argento lucido cristallo temperato 6 mm
			stampato
	Porta A	H	TA
TPVMF80	120	140	414,00

misure speciali: + 30% o +40% secondo dimensioni







TEMPO

LATO FISSO SENZA PROFILI



Lato fisso da 6mm per abbinamento con box della linea tempo senza profili.

FINITURE CRISTALLO
CRYSTALS FINISHING

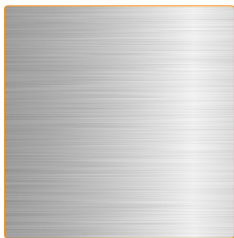


(T)
Transparente
Clear

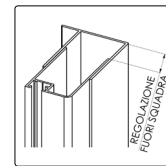
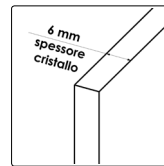


(ST)
Stampato
Glazed

COLORI PROFILO DISPONIBILI
AVAILABLE COLOURS



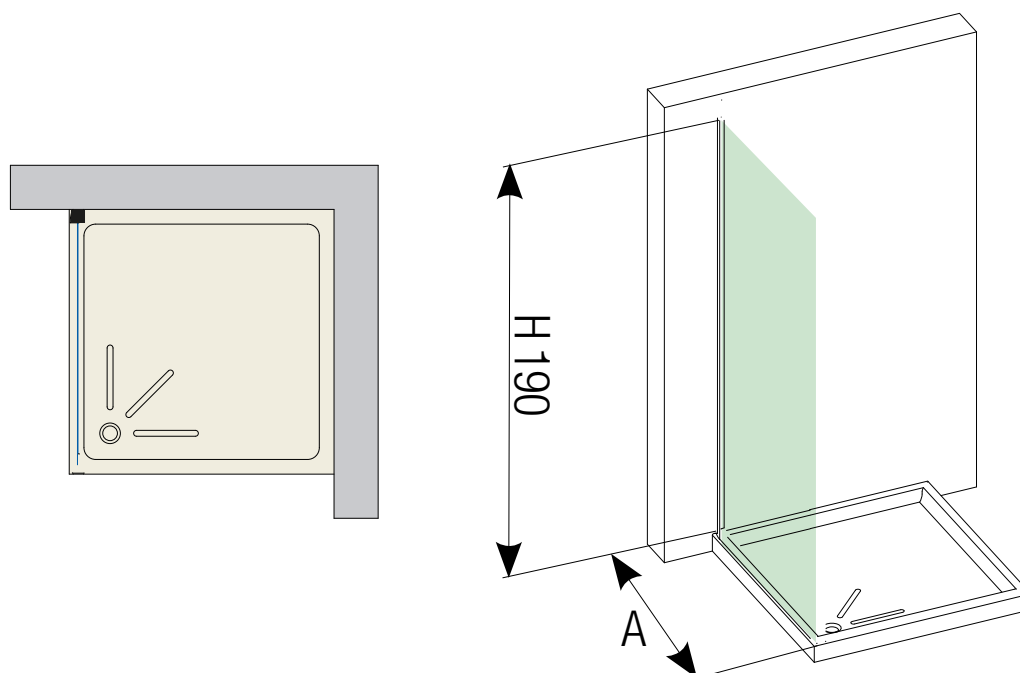
(ARGENTO - A)
Argento Lucido
Glass Silver Polish



- ▶ *cristallo temperato da 6 mm*
- ▶ *regolazione di compensazione fuori squadra > 3 cm*

CODICE	dimensioni cm		profilo argentato lucido, cristallo temperato 6mm	
			stampato	trasparente
	A	H	CA	TA
TF71	68÷74	190	270,00	258,00
TF.76	73÷76	190	277,00	265,00
TF.81	78÷81	190	284,00	272,00
TF.91	88÷91	190	292,00	280,00
TF.101	98÷101	190	302,00	290,00
TF121	118÷121	190	318,00	305,00

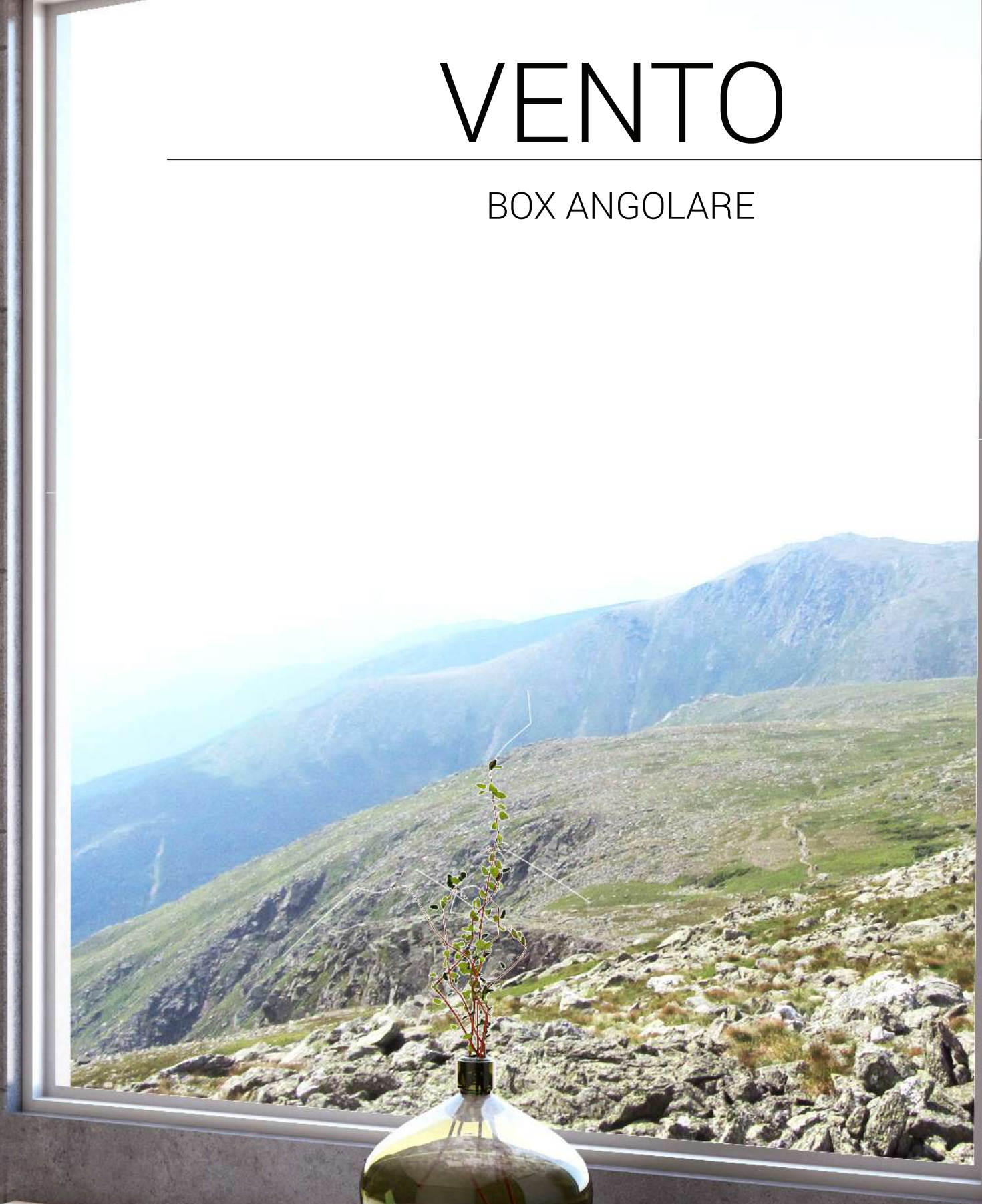
misure speciali: + 30% o +40% secondo dimensioni
incluso braccio cromato stabilizzatore misura 35cm





VENTO

BOX ANGOLARE





Box doccia 6mm con apertura angolare, abbinabile a lato fisso.
Completo di accessori in zamak e acciaio.

FINITURE CRISTALLO
CRYSTALS FINISHING

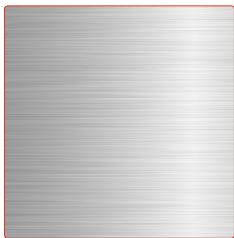


(T)
Transparente
Clear



(ST)
Stampato
Glazed

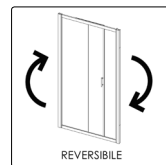
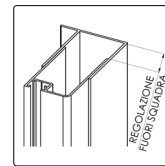
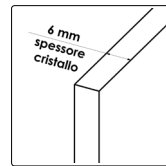
COLORI PROFILO DISPONIBILI
AVAILABLE COLOURS



(ARGENTO - A)
Argento Lucido
Gloss Silver Polish



(BIANCO - A)
Bianco Lucido
Gloss white Polish



(COMPONENTI)

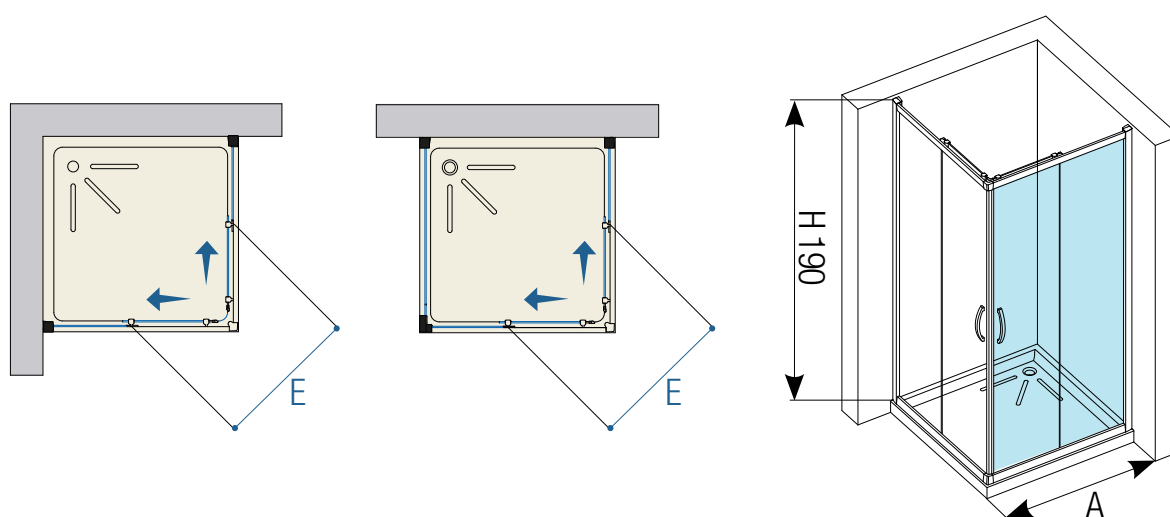
Cuscinetti regolabili in ottone - teflon, incluse coperture cromate



- ▶ *cristallo temperato da 6 mm*
- ▶ *guarnizione magnetica lungo i vetri di chiusura*
- ▶ *regolazione di compensazione fuori squadra > 3 cm*
- ▶ *reversibile / abbinabile al lato fisso*

CODICE	dimensioni cm			bianco cristallo temperato 6 mm		argento lucido cristallo temperato 6 mm	
				stampato	trasparente	stampato	trasparente
	Porta & Fisso	E	H	CB	TB	CA	TA
VA.71	68 ÷ 71 X 68 ÷ 71	34	190	413,00	388,00	440,00	415,00
VA.76	73 ÷ 76 X 73 ÷ 76	37	190	429,00	404,00	455,00	430,00
VA.81	78 ÷ 81 X 78 ÷ 81	40	190	445,00	420,00	470,00	445,00
VA.91	88 ÷ 91 X 88 ÷ 91	48	190	471,00	446,00	495,00	470,00
VA.71.91	68 ÷ 71 X 88 ÷ 91	41	190	442,00	417,00	470,00	445,00
VA.71.121	68 ÷ 71 X 118 ÷ 121	54	190	490,00	465,00	515,00	490,00
VA.76.91	73 ÷ 76 X 88 ÷ 91	43	190	450,00	425,00	476,00	451,00
VA.76.101	73 ÷ 76 X 98 ÷ 101	45	190	466,00	441,00	492,00	467,00
VA.76.121	73 ÷ 76 X 118 ÷ 121	56	190	498,00	425,00	478,00	453,00
VA.81.101	78 ÷ 81 X 98 ÷ 101	48	190	474,00	449,00	500,00	475,00
VA.81.121	78 ÷ 81 X 118 ÷ 121	59	190	508,00	483,00	535,00	510,00
VA.91.101	78 ÷ 81 X 98 ÷ 101	54	190	487,00	462,00	515,00	490,00
VA.91.121	88 ÷ 91 X 118 ÷ 121	62	190	519,00	494,00	535,00	520,00

misure speciali: + 30% o +40% secondo dimensioni







VENTO

PORTA BATTENTE



Box doccia 6mm, porta battente con cardini decentrati abbinabile a uno o due lati fisso. Linea elegante e funzionale con vetro 6mm

FINITURE CRISTALLO
CRYSTALS FINISHING

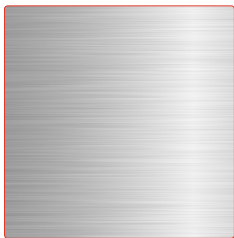


(T)
Transparente
Clear



(ST)
Stampato
Glazed

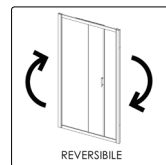
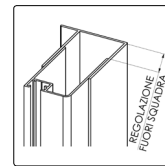
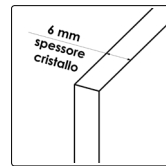
COLORI PROFILO DISPONIBILI
AVAILABLE COLOURS



(ARGENTO - A)
Argento Lucido
Gloss Silver Polish



(BIANCO - A)
Bianco Lucido
Gloss white Polish



(COMPONENTI)

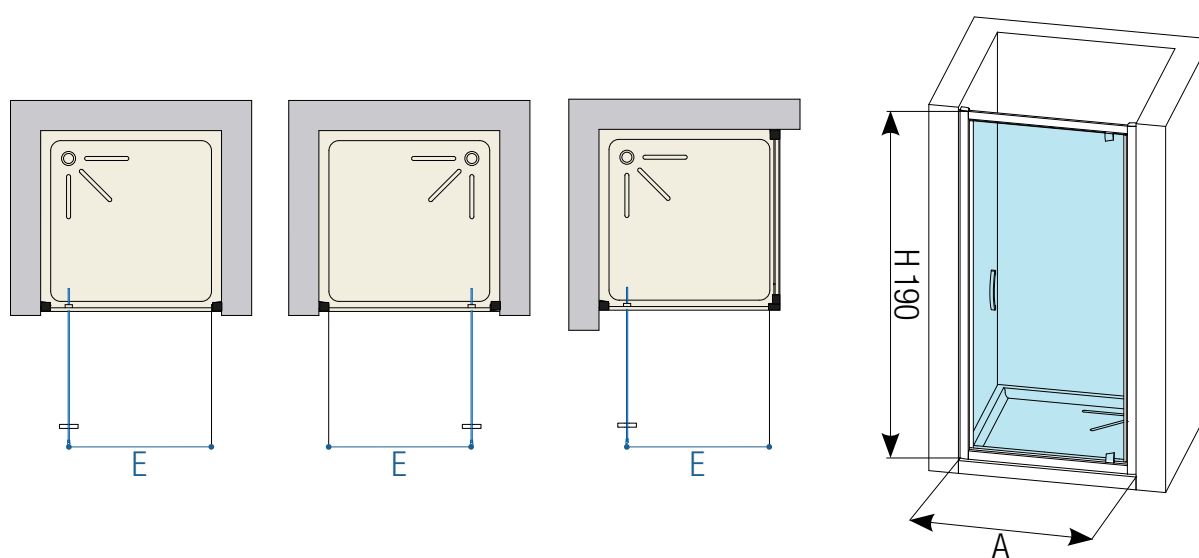
Maniglia in metallo (zama)



- ▶ *cristallo temperato da 6 mm*
- ▶ *guarnizione magnetica lungo il profilo di chiusura*
- ▶ *regolazione di compensazione fuori squadra > 5 cm*
- ▶ *reversibile / abbinabile al lato fisso*

CODICE	dimensioni cm			bianco cristallo temperato 6 mm		argento lucido cristallo temperato 6 mm	
				stampato	trasparente	stampato	trasparente
	Porta & Fisso	E	H	CB	TB	CA	TA
VB.71	68 ÷ 71	49	190	330,00	309,00	349,00	329,00
VB.81	75 ÷ 81	52	190	351,00	330,00	370,00	350,00
VB.91	85 ÷ 91	62	190	370,00	350,00	391,00	371,00

misure speciali: + 30% o +40% secondo dimensioni







VENTO

PORTA SCORREVOLE



Box doccia 6mm, porta scorrevole con cuscinetti a sfera in ottone.
Linea elegante e funzionale con vetro 6mm, reversibile e abbinabile a uno o due lati fissi

FINITURE CRISTALLO CRYSTALS FINISHING

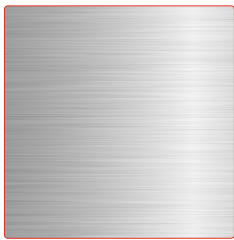


(T)
Transparente
Clear



(ST)
Stampato
Glazed

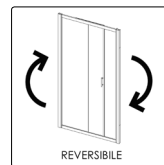
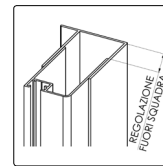
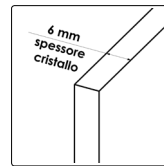
COLORI PROFILO DISPONIBILI AVAILABLE COLOURS



(ARGENTO - A)
Argento Lucido
Gloss Silver Polish



(BIANCO - A)
Bianco Lucido
Gloss white Polish



(COMPONENTI)

Cuscinetti regolabili in ottone - teflon, incluse coperture cromate

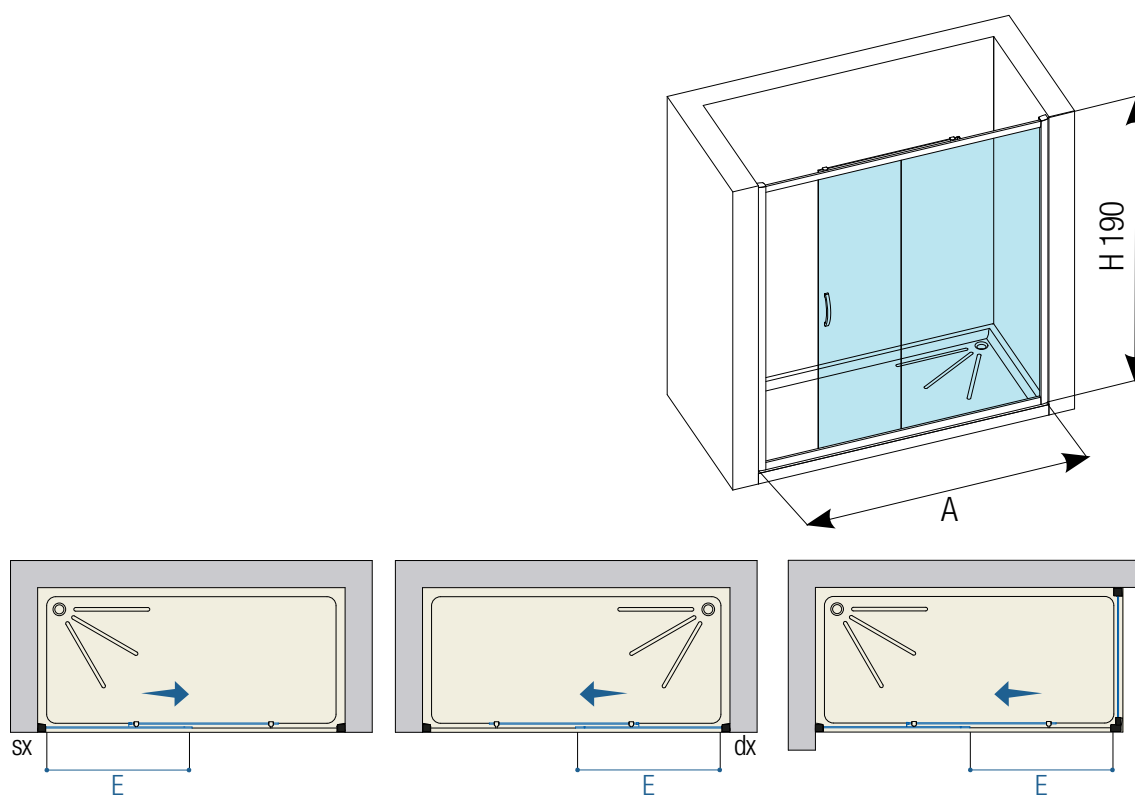
Maniglia cromata in zama



- ▶ *cristallo temperato da 6 mm*
- ▶ *guarnizione magnetica lungo il profilo di chiusura*
- ▶ *regolazione di compensazione fuori squadra > 6 cm*
- ▶ *reversibile / abbinabile al lato fisso*

CODICE	dimensioni cm			bianco cristallo temperato 6 mm		argento lucido cristallo temperato 6 mm	
				stampato	trasparente	stampato	trasparente
	Porta & Fisso	E	H	CB	TB	CA	TA
VP.102	96 ÷ 102	47	190	304,00	299,00	324,00	319,00
VP.112	106 ÷ 112	51	190	330,00	324,00	350,00	345,00
VP.122	116 ÷ 122	56	190	356,00	350,00	376,00	371,00
VP.142	136 ÷ 142	66	190	382,00	376,00	404,00	397,00
VP.162	156 ÷ 162	76	190	407,00	397,00	432,00	422,00
VP.172	166 ÷ 172	81	190	413,00	426,00	459,00	448,00

misure speciali: + 30% o +40% secondo dimensioni







VENTO

PORTA SALOON DUE ANTE



Box doccia 6mm, porta saloon. Linea elegante e funzionale con vetro 6mm, reversibile e abbinabile a uno o due lati fissi

FINITURE CRISTALLO CRYSTALS FINISHING

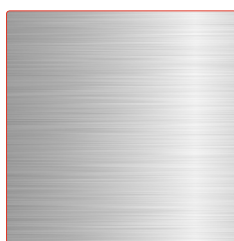


(T)
Transparente
Clear



(ST)
Stampato
Glazed

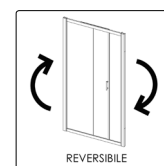
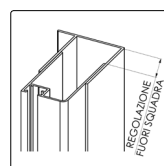
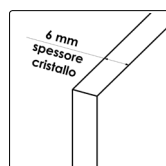
COLORI PROFILO DISPONIBILI AVAILABLE COLOURS



(ARGENTO - A)
Argento Lucido
Gloss Silver Polish



(BIANCO - A)
Bianco Lucido
Gloss white Polish



(COMPONENTI)

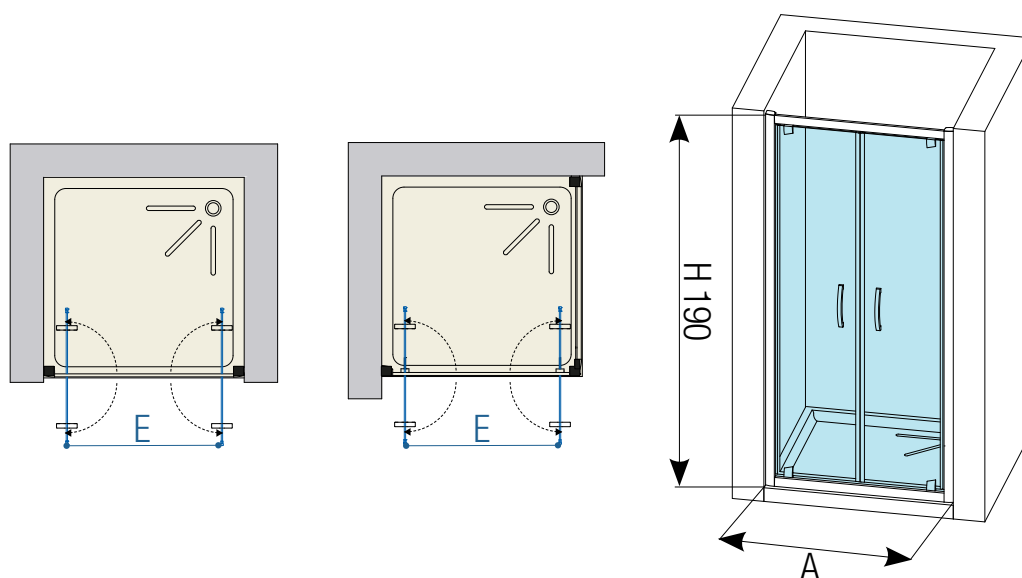
Maniglia in metallo (zama)



- ▶ *cristallo temperato da 6 mm*
- ▶ *guarnizione magnetica lungo i vetri di chiusura*
- ▶ *regolazione di compensazione fuori squadra > 6 cm*
- ▶ *abbinabile al lato fisso*

CODICE	dimensioni cm		bianco cristallo temperato 6 mm		argento lucido cristallo temperato 6 mm	
			stampato	trasparente	stampato	trasparente
	Porta & Fisso	H	CB	TB	CA	TA
VSL.71	65 ÷ 71	190	463,00	460,00	539,00	536,00
VSL.76	71 ÷ 76	190	467,00	464,00	542,00	539,00
VSL.81	75 ÷ 81	190	470,00	467,00	544,00	541,00
VSL.91	85 ÷ 91	190	496,00	492,00	574,00	571,00
VSL.101	95 ÷ 101	190	526,00	523,00	604,00	601,00

misure speciali: + 30% o +40% secondo dimensioni







VENTO

LATO FISSO



Lato fisso per box da 6mm con profili, linea VENTO. Reversibile e fornito con curvone di giunzione tra box e lati fissi.

L'intera linea vento è realizzabile con uno o due lati fissi.

FINITURE CRISTALLO CRYSTALS FINISHING

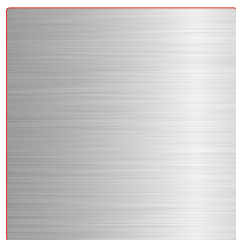


(T)
Transparente
Clear



(ST)
Stampato
Glazed

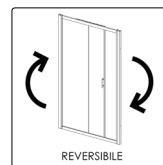
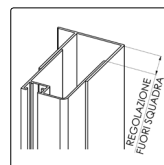
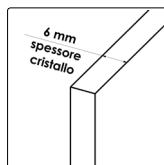
COLORI PROFILO DISPONIBILI AVAILABLE COLOURS



(ARGENTO - A)
Argento Lucido
Gloss Silver Polish



(BIANCO - A)
Bianco Lucido
Gloss white Polish

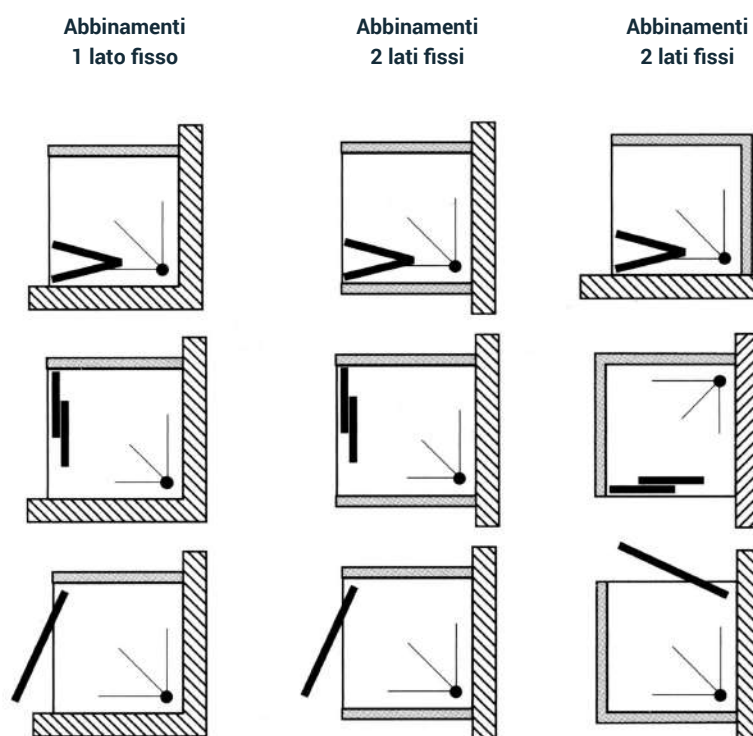


- ▶ *cristallo temperato da 6 mm*
- ▶ *regolazione di compensazione fuori squadra >4cm*
- ▶ *reversibile /abbinabile a box linea aria*
- ▶ *incluso profilo in alluminio di giunzione angolare*

CODICE	dimensioni cm		bianco cristallo temperato 6 mm		argento lucido cristallo temperato 6 mm	
			stampato	trasparente	stampato	trasparente
	Porta & Fisso	H	CB	TB	CA	TA
VF.71	67 ÷ 71	190	195,00	175,00	205,00	185,00
VF.76	71 ÷ 76	190	202,00	182,00	212,00	192,00
VF.81	76 ÷ 81	190	210,00	190,00	220,00	200,00
VF.91	86 ÷ 91	190	230,00	210,00	235,00	215,00

misure speciali: + 30% o +40% secondo dimensioni

N.B. nell'imballo del lato fisso è già compreso il profilo ad angolo per gli abbinamenti.





SPAZIO

BOX ANGOLARE





Box doccia 4mm angolare, abbinato a lato fisso. Linea semplice e funzionale con sistema di sgancio rapido delle ante scorrevoli per una facile pulizia.

FINITURE CRISTALLO CRYSTALS FINISHING

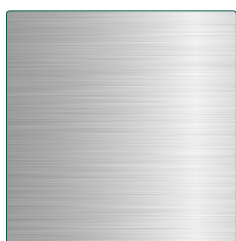


(T)
Transparente
Clear



(ST)
Stampato
Glazed

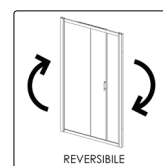
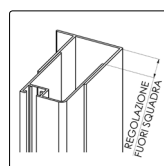
COLORI PROFILO DISPONIBILI AVAILABLE COLOURS



(ARGENTO - A)
Argento Lucido
Gloss Silver Polish



(BIANCO - A)
Bianco Lucido
Gloss white Polish



SGANCIO RAPIDO

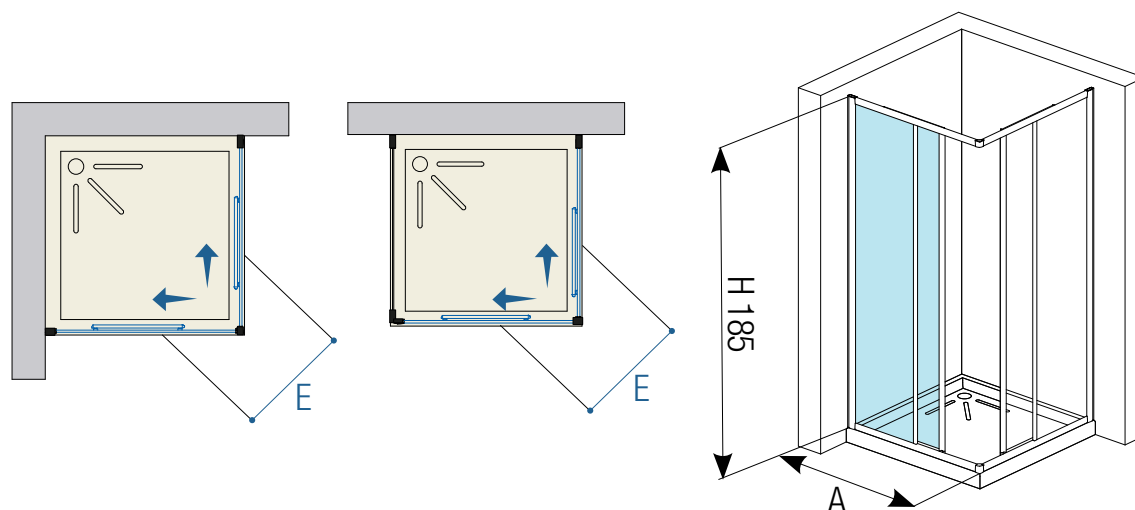
Sistema di sgancio rapido brevettato, per montaggio e smontaggio rapido delle ante scorrevoli



- ▶ *cristallo temperato da 4 mm*
- ▶ *guarnizione magnetica lungo il profilo di chiusura*
- ▶ *regolazione di compensazione fuori squadra > 2 cm*
- ▶ *abbinabile al lato fisso - reversibile*
- ▶ *ante sganciabili con meccanismo a molla (tranne box asimmetrici)*

CODICE	dimensioni cm			bianco cristallo temperato 4 mm		argento lucido cristallo temperato 4 mm	
				stampato	trasparente	stampato	trasparente
	Porta & Fisso	E	H	CB	TB	CB	TB
SA.70	68 ÷ 70 X 68 ÷ 70	39	185	407,00	396,00	457,00	446,00
SA.75	73 ÷ 75 X 73 ÷ 75	42	185	416,00	405,00	468,00	456,00
SA.80	78 ÷ 80 X 78 ÷ 80	46	185	423,00	412,00	475,00	463,00
SA.90	88 ÷ 90 X 88 ÷ 90	53	185	441,00	429,00	495,00	482,00
SA.70.90	68 ÷ 70 X 88 ÷ 90	46	185	435,00	422,00	487,00	475,00
SA.70.100	68 ÷ 70 X 98 ÷ 100	50	185	461,00	448,00	515,00	501,00
SA.70.120	68 ÷ 70 X 118 ÷ 120	59	185	484,00	468,00	539,00	524,00
SA.75.90	73 ÷ 75 X 88 ÷ 90	48	185	439,00	427,00	492,00	480,00
SA.80.100	78 ÷ 80 X 98 ÷ 100	53	185	470,00	456,00	524,00	510,00
SA.80.120	78 ÷ 80 X 118 ÷ 120	62	185	492,00	476,00	548,00	532,00
SA.90.120	88 ÷ 90 X 118 ÷ 120	64	185	501,00	485,00	558,00	542,00

misure speciali: + 30% o +40% secondo dimensioni







SPAZIO

PORTA SOFFIETTO - LIBRO



Box doccia 4mm porta soffietto, abbinabile a uno o due lati fissi.
 Linea semplice e funzionale che garantisce la massima apertura possibile

FINITURE CRISTALLO
 CRYSTALS FINISHING

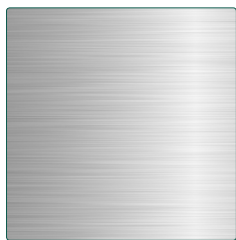


(T)
 Transparente
 Clear



(ST)
 Stampato
 Glazed

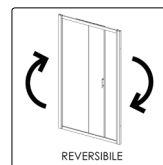
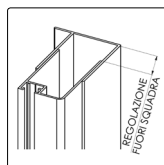
COLORI PROFILO DISPONIBILI
 AVAILABLE COLOURS



(ARGENTO - A)
 Argento Lucido
 Gloss Silver Polish



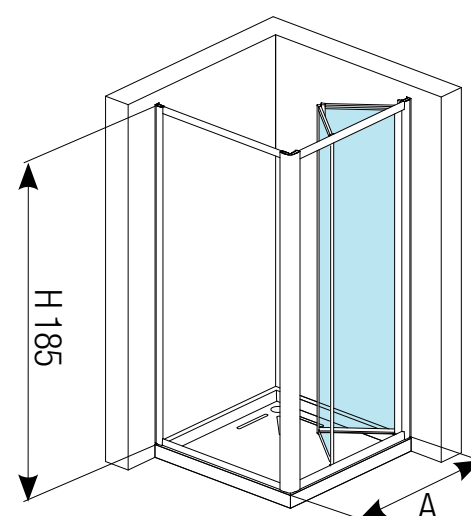
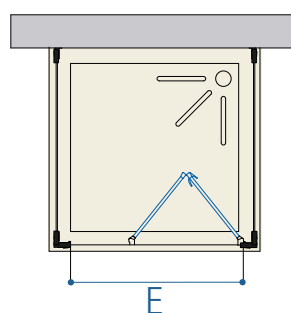
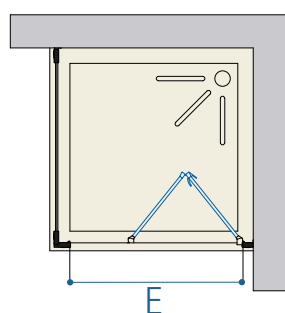
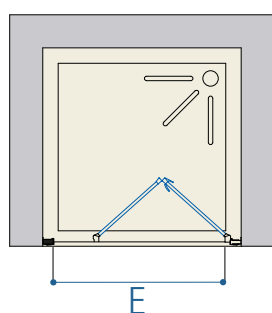
(BIANCO - A)
 Bianco Lucido
 Gloss white Polish



- ▶ *cristallo temperato da 4 mm*
- ▶ *guarnizione magnetica lungo il profilo di chiusura*
- ▶ *regolazione di compensazione fuori squadra > 6 cm*
- ▶ *abbinabile al lato fisso - reversibile*

CODICE	dimensioni cm			bianco cristallo temperato 4 mm		argento lucido cristallo temperato 4 mm	
				stampato	trasparente	stampato	trasparente
	A & B	E	H	CB	TB	CB	TB
SPS.74	68 ÷ 74	56	185	297,00	290,00	341,00	334,00
SPS.81	75 ÷ 81	63	185	306,00	300,00	350,00	343,00
SPS.87	81 ÷ 87	69	185	306,00	300,00	350,00	343,00
SPS.91	85 ÷ 91	73	185	316,00	308,00	360,00	353,00

misure speciali: + 30% o +40% secondo dimensioni







SPAZIO

PORTA SCORREVOLE 3 ANTE



Box doccia 4mm porta scorrevole a tre ante abbinabile a uno o due lati fissi. Linea semplice e funzionale che garantisce la massima apertura possibile per una porta scorrevole. Le tre ante possono essere richiuse in entrambe le direzioni

FINITURE CRISTALLO CRYSTALS FINISHING

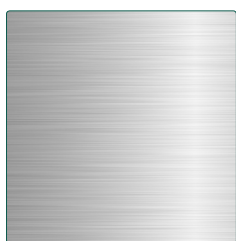


(T)
Transparente
Clear



(ST)
Stampato
Glazed

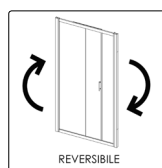
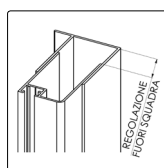
COLORI PROFILO DISPONIBILI AVAILABLE COLOURS



(ARGENTO - A)
Argento Lucido
Gloss Silver Polish



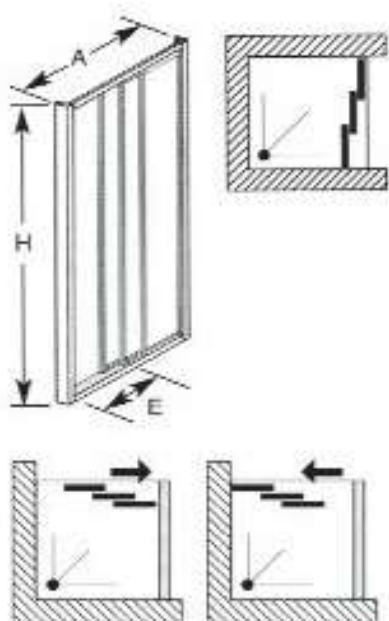
(BIANCO - A)
Bianco Lucido
Gloss white Polish



- ▶ *cristallo temperato da 4 mm*
- ▶ *guarnizione magnetica lungo il profilo di chiusura*
- ▶ *regolazione di compensazione fuori squadra > 6 cm*
- ▶ *abbinabile al lato fisso*

CODICE	dimensioni cm			bianco cristallo temperato 4 mm		argento lucido cristallo temperato 4 mm	
				stampato	trasparente	stampato	trasparente
	Porta & Fisso	E	H	CB	TB	CB	TB
SP.81	75 ÷ 81	43	185	368,00	363,00	438,00	433,00
SP.91	85 ÷ 91	50	185	380,00	374,00	452,00	437,00
SP.99	93 ÷ 99	56	185	389,00	383,00	432,00	455,00
SP.105	99 ÷ 105	62	185	392,00	386,00	467,00	461,00
SP.111	105 ÷ 111	70	185	404,00	396,00	478,00	472,00
SP.123	116 ÷ 123	76	185	419,00	412,00	497,00	490,00
SP.143	137 ÷ 143	86	185	454,00	448,00	533,00	527,00

misure speciali: + 30% o +40% secondo dimensioni







SPAZIO

PORTA SCORREVOLE A DUE ANTE



Box doccia 4mm porta scorrevole a due ante abbinabile a uno o due lati fissi. Linea semplice e funzionale, fornita completamente montata (sotto le misure da 140) per installazione rapida e perfetta.

FINITURE CRISTALLO
CRYSTALS FINISHING

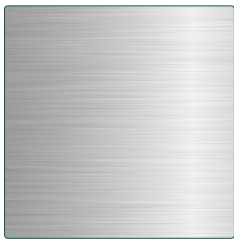


(T)
Transparente
Clear



(ST)
Stampato
Glazed

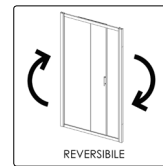
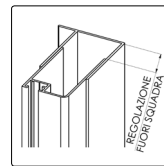
COLORI PROFILO DISPONIBILI
AVAILABLE COLOURS



(ARGENTO - A)
Argento Lucido
Gloss Silver Polish



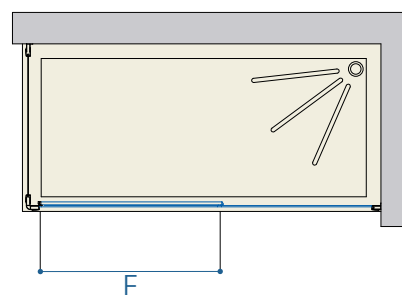
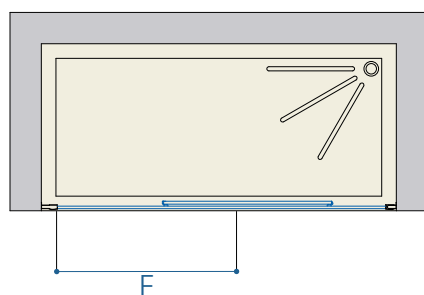
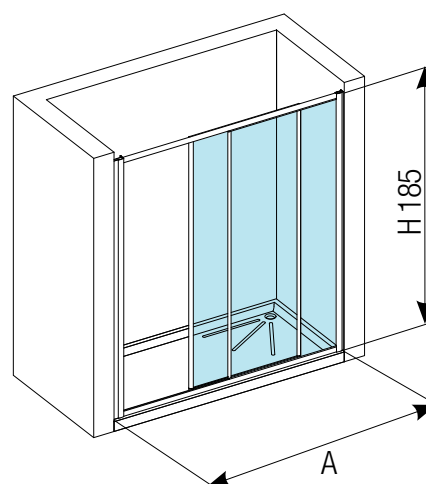
(BIANCO - A)
Bianco Lucido
Gloss white Polish



- ▶ *cristallo temperato da 4 mm*
- ▶ *guarnizione magnetica lungo il profilo di chiusura*
- ▶ *regolazione di compensazione fuori squadra > 2 cm*
- ▶ *abbinabile al lato fisso - reversibile*
- ▶ *ante sganciabili con meccanismo a molla (tranne box asimmetrici)*

CODICE	dimensioni cm			bianco cristallo temperato 4 mm		argento lucido cristallo temperato 4 mm	
				stampato	trasparente	stampato	trasparente
	Porta & Fisso	E	H	CB	TB	CB	TB
SP1.101	97 ÷ 101	50	185	318,00	298,00	360,00	340,00
SP1.111	107 ÷ 111	55	185	340,00	320,00	382,00	362,00
SP1.121	117 ÷ 121	59	185	379,00	359,00	421,00	401,00
SP1.141	137 ÷ 141	69	185	435,00	415,00	477,00	457,00
SP1.161	157 ÷ 161	79	185	491,00	471,00	533,00	513,00
SP1.171	167 ÷ 171	84	185	530,00	510,00	572,00	552,00

misure speciali: + 30% o +40% secondo dimensioni







SPAZIO

PORTA SALOON



Box doccia 4mm porta saloon apribile esternamente a due ante con cardine decentrato abbinabile a uno o due lati fissi. Linea semplice e funzionale che garantisce un'ottima apertura.

FINITURE CRISTALLO CRYSTALS FINISHING

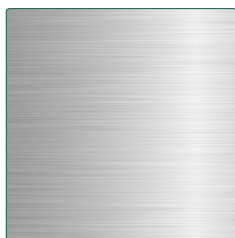


(T)
Transparente
Clear



(ST)
Stampato
Glazed

COLORI PROFILO DISPONIBILI AVAILABLE COLOURS



(ARGENTO - A)
Argento Lucido
Gloss Silver Polish

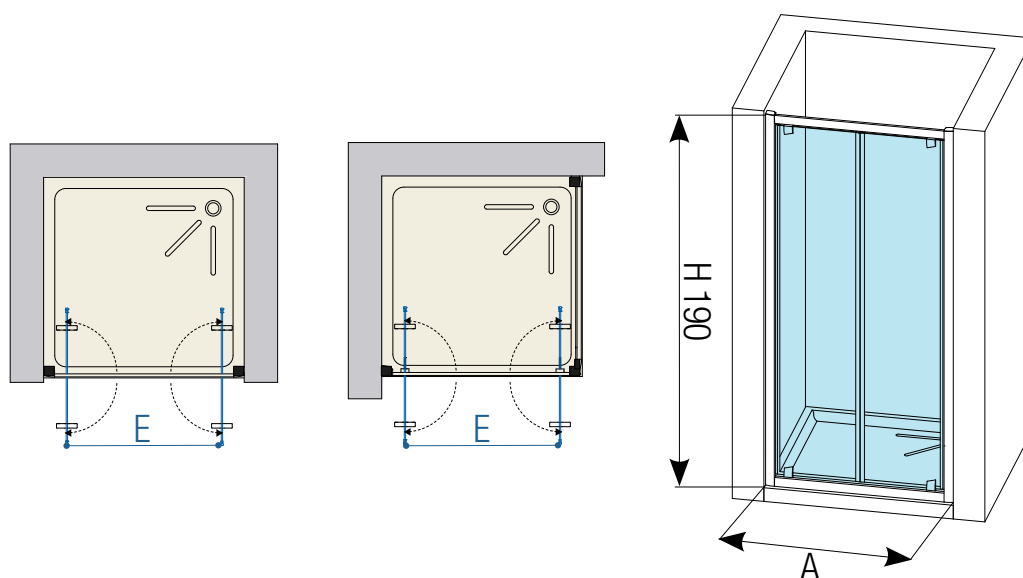


(BIANCO - A)
Bianco Lucido
Gloss white Polish

- ▶ *cristallo temperato da 4 mm*
- ▶ *guarnizione magnetica lungo il profilo di chiusura*
- ▶ *regolazione di compensazione fuori squadra > 6 cm*
- ▶ *abbinabile al lato fisso - reversibile*

CODICE	dimensioni cm		bianco cristallo temperato 4 mm		argento lucido cristallo temperato 4 mm	
			stampato	trasparente	stampato	trasparente
	A	H	CB	TB	CA	TA
SSLP.74	68 ÷ 74	185	326,00	311,00	399,00	384,00
SSLP.81	75 ÷ 81	185	335,00	320,00	409,00	394,00
SSLP.91	85 ÷ 91	185	347,00	332,00	423,00	408,00
SSLP.101	95 ÷ 101	185	377,00	352,00	453,00	438,00

misure speciali: + 30% o +40% secondo dimensioni





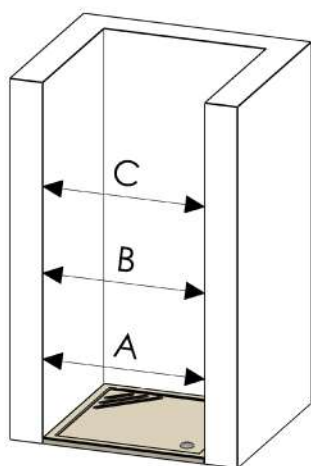
- ▶ *cristallo temperato da 4 mm*
- ▶ *profilo di giunzione incluso*
- ▶ *regolazione di compensazione fuori squadra > 4 cm*

CODICE	dimensioni cm		bianco cristallo temperato 6 mm		argento lucido cristallo temperato 6 mm	
			stampato	trasparente	stampato	trasparente
	Porta & Fisso	H	CB	TB	CA	TA
SF.71	67 ÷ 71	185	197,00	190,00	218,00	211,00
SF.77	73 ÷ 77	185	204,00	196,00	226,00	217,00
SF.81	77 ÷ 81	185	209,00	201,00	231,00	223,00
SF.91	87 ÷ 91	185	218,00	209,00	240,00	231,00

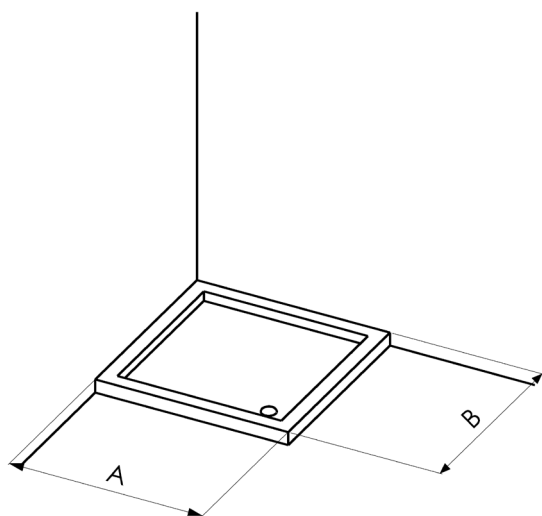
RILEVAZIONE MISURE

Drop raccomanda una accurata rilevazione delle misure prima della trasmissione dell'ordine. E' essenziale effettuare tale operazione nel modo più preciso possibile e segnalare eventuali problematiche in anticipo. In generale è necessario seguire i seguenti suggerimenti:

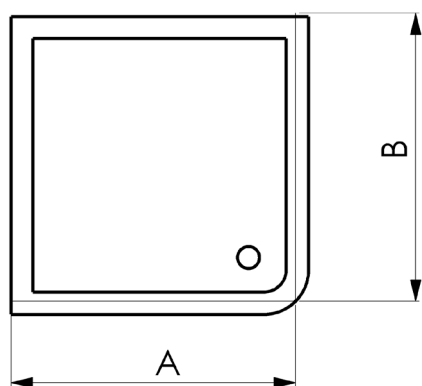
- Qualora non sia possibile inviare il preciso codice articolo (articoli speciali, fuori squadra ecc..) inviare sempre un documento contenente le misure effettive rilevate seguendo i consigli qui sotto riportati.
- Rilevare e inviare le misure solo a lavori ultimati (rivestimenti o pareti finite). Non fare affidamento solo sulla misura del piatto doccia
- Assicurarsi che le misure siano chiaramente comprensibili (preferibile disegno tecnico) e ben quotate in caso di prodotti realizzati su misura.



In caso di Box doccia a nicchia -un solo lato- assicurarsi che la misura di larghezza sia uniforme per l'intera altezza del box doccia. In caso di difformità assicurarsi che le misure di compensazione rientrino nell'estensibilità del box stesso.



In caso di piatti doccia rettangolari/quadri senza raggiatura angolare rilevare le misure solo a rivestimento finito, in particolare assicurarsi di rilevare la misura dal rivestimento alla fine del piattodoccia.



In caso di piatti doccia rettangolari/quadri con raggiatura angolare rilevare le misure solo a rivestimento finito, ed assicurarsi di indicare la misura utile di appoggio del profilo al piatto doccia, come indicato nel riquadro. Non indicare la dimensione massima del piatto doccia, in quanto costituirebbe un problema in fase di montaggio.

CODIFICA PRODOTTI

Si raccomanda di prestare la massima attenzione nell'indicazione del corretto codice prodotto, al fine di minimizzare errori in fase di ordinazione. Il codice prodotto è composto dalle seguenti lettere seguite da numeri indicanti le misure:

XXXX.000.XX

Le prime lettere indicano rispettivamente

1- lettera: famiglia del prodotto: L - Luce
N - Nuvola
T - Tempo
V - Vento
S - Spazio

2- lettere: tipologia prodotto: A- Angolare (scorrevole)

P- Porta scorrevole
SL - PortaSaloon
PV- Porta Vasca
B - Porta Battente (porta)
F - lato fisso
BC - Porta battente con cerniere
BP - Porta battente pivot (cardine sul profilo)
AC- Angolare con porte con cerniere
AP- Angolare con porte pivot

3- Numeri: indicano la misure del modello prescelto: ad esempio .81 indica il range di estensibilità 78-81

4- Tipologia vetro: T- Trasparente C- Vetro Stampato

5- Tipologia profilo: B- Profilo bianco A- Profilo Argento

ESEMPIO: VA81TA -> Linea Vento (V)
Angolare(A)
81 (estensibilità max)
Trasparente (T)
Argento (A)

CONDIZIONI DI VENDITA

1. Premessa

- 1.1 Le presenti condizioni generali, salvo eventuali deroghe specificatamente concordate per iscritto, disciplinano tutti gli attuali e futuri contratti di vendita fra le parti. Eventuali condizioni generali del compratore non troveranno applicazione se non espressamente accettate per iscritto e dovranno comunque venire coordinate con le presenti condizioni generali. Eventuali modifiche dei termini del contratto dovranno essere concordate per iscritto.
- 1.2 Nelle presenti condizioni generali di vendita il termine "prodotti" indica le merci che formano oggetto del singolo contratto di compravendita disciplinato dalle presenti condizioni generali (in seguito denominato contratto).

2. Caratteristiche prodotti

- 2.1 Eventuali informazioni o dati sulle caratteristiche e/o specifiche tecniche dei prodotti, indicati in qualsiasi documentazione del venditore, saranno vincolanti solo nella misura in cui tali dati siano stati espressamente menzionati nell'offerta o nell'accettazione scritta del venditore.
- 2.2 Il venditore non garantisce la rispondenza dei prodotti a particolari specifiche o caratteristiche o la loro idoneità ad usi particolari se non nella misura in cui ciò sia stato espressamente convenuto nel contratto o in documenti richiamati a tal fine dal contratto stesso.
- 2.3 Il venditore si riserva di variare senza preavviso e in qualsiasi momento i dati tecnici o costruttivi del prodotto.

3. Ordini

- 3.1 Con il conferimento del contratto, il cliente accetta integralmente le condizioni generali di vendita qui espresse.
- 3.2 I contratti trasmessi direttamente o indirettamente tramite agenti o intermediari, sono validi solo dopo accettazione scritta da parte del venditore.
- 3.3 L'annullamento del contratto da parte del compratore è subordinato alla preventiva accettazione scritta da parte del venditore.
- 3.4 La merce non ritirata dal cliente, verrà comunque fatturata; i prodotti verranno immagazzinati a disposizione del cliente. E' inteso che tutti i costi di immagazzinaggio e rischio sono a carico del cliente.
- 3.5 Le modifiche all'ordine già inviato devono pervenire al venditore entro 2 giorni dal ricevimento dello stesso ordine. Diversamente gli articoli, essendo già stati inseriti nel programma di fabbricazione, non potranno essere più richiamati. Se la costruzione degli articoli è terminata i prodotti verranno addebitati secondo ordine originale.

4. Termini di consegna

- 4.1 Le date di spedizione si intendono approssimative, senza impegno per il venditore e comunque sempre espresse in giorni lavorativi.
- 4.2 Il mancato rispetto, da parte del venditore, della data concordata di consegna prodotti, non dà diritto al compratore di annullare l'ordine o protrarre i pagamenti, richiedere indennizzi e/o compensi qualsiasi.
- 4.3 Resta inteso che il venditore, in nessun caso sarà tenuto a rifondere indennizzi per eventuali danni diretti e/o indiretti dovuti a ritardata o mancata consegna dei prodotti, sia essa totale o parziale e qualunque sia la causa.

5. Resa e spedizione

- 5.1 Salvo patto contrario, la fornitura della merce s'intende franco fabbrica e ciò anche quando sia convenuto tra le parti che la spedizione o parte di essa venga curata dal venditore.
- 5.2 In ogni modo, qualsiasi siano i termini di resa pattuiti tra le parti, i rischi passano al compratore al più tardi con la consegna al primo trasportatore presso lo stabilimento.

6. Reclami - Riserva di Proprietà

- 6.1 Eventuali reclami relativi allo stato dell'imballo, quantità o caratteristiche esteriori dei prodotti (vizi apparenti) dovranno essere, in primo luogo segnalati immediatamente sul documento di trasporto (anche sulla copia del trasportatore) e quindi notificati al venditore tramite raccomandata RR a pena di decadenza di qualsiasi diritto, entro 7 giorni dalla data di ricevimento.
- 6.2 Il reclamo al venditore per eventuali vizi, siano essi apparenti che occulti, dovrà essere specificato con precisione e per iscritto.
- 6.3 E' inteso che eventuali reclami o contestazioni non danno diritto al compratore di restituire i prodotti senza l'approvazione preventiva del venditore, né sospendere o comunque ritardare i pagamenti dei prodotti oggetto di contestazione né di altre forniture.
- 6.4 Il materiale ritenuto difettoso dal compratore, verrà accettato solo dietro autorizzazione scritta del venditore. Il materiale dovrà essere inviato al venditore in porto franco; in caso contrario il venditore avrà la facoltà di rispedire al mittente la merce.
- 6.5 Il benessere da parte del venditore alla restituzione dei prodotti non deve essere inteso come un'ammissione di non conformità ma solo come disponibilità alla visione di controllo.
- 6.6 Per il materiale riscontrato difettoso al collaudo, la responsabilità del venditore si limiterà alla sostituzione in garanzia dei componenti difettosi nel più breve tempo possibile.
- 6.7 Il prodotto verrà sostituito solo se ritornato in buone condizioni e confezionato nell'imballo originale; diversamente il valore dei prodotti restituiti verrà calcolato al prezzo della materia prima.

6.8 E' esclusa ogni responsabilità per il venditore nel caso di difetti dovuti a manomissioni o errata installazione, così come indennizzi per danni diretti o indiretti causati dall'errato impiego e/o installazioni dei prodotti oggetto del contratto.

6.9 E' convenuto che i prodotti consegnati restano di proprietà del venditore fino a quando non sia pervenuto a quest'ultimo il completo pagamento.

7. Prezzi 7.1 In assenza di espressa determinazione, il prezzo sarà quello del listino del venditore in vigore al momento della ricezione ordine e si intendono franco fabbrica ed iva esclusa.

7.2 I prezzi pattuiti riguardano il singolo contratto; in assenza di un accordo quadro che fissi il prezzo per i successivi ordini, il prezzo di ulteriori forniture verrà pattuito di volta in volta per ogni ordine.

7.3 In ogni caso, anche se fissati in accordo quadro, i prezzi dei prodotti potranno essere modificati in qualsiasi momento.

8. Condizioni di pagamento

8.1 Il pagamento dovrà avvenire secondo le modalità concordate dalle parti e deve essere rispettato anche in caso di ritardo di fornitura E/O contestazioni varie.

8.2 In caso di ritardo di pagamento rispetto alla data pattuita il compratore sarà tenuto a corrispondere al venditore un interesse di mora pari al prime rate ABI più cinque punti percentuali a partire dal giorno in cui il pagamento doveva essere effettuato, più le spese relative agli effetti scaduti. L'eventuale ritardo di pagamento superiore a 30gg darà diritto al venditore di risolvere il contratto, con facoltà di pretendere la restituzione dei prodotti forniti, a cura e spese del compratore, salvo il risarcimento del danno.

8.3 Qualora il venditore abbia motivo di temere che il compratore non possa o non intenda pagare i prodotti alla data pattuita, egli potrà subordinare la consegna dei prodotti alla presentazione di adeguate garanzie di pagamento (es. fideiussione, garanzia bancaria)

9. Garanzia

Gli articoli del contratto sono garantiti, dal venditore, nei termini e per il periodo stabilito dalla legge nazionale di recepimento della Direttiva GARANZIE 1999/44/CE, vigente nel paese in cui il cliente ha acquistato il prodotto con marchio del venditore.

La data di acquisto del prodotto, riportata nel documento fiscale/scontrino, è quella a cui si intenderà riferirsi per la decorrenza della garanzia. Il venditore riconosce la garanzia su tutti i prodotti per i difetti o malfunzionamenti riconducibili a non conformità di fabbricazioni ad esclusione dei seguenti casi:

a) Siano stati effettuati utilizzi impropri, errori di installazione e messa in opera, manomissioni varie e/o esposizioni ad agenti corrosivi e/o abrasivi anomali e di calore.

b) Si verifichino rotture o danneggiamenti durante il trasporto.

c) Vengano contestate, rotture o danneggiamenti, successivamente alla presa in carico del prodotto da parte del compratore.

d) Si verifichi il mancato rispetto delle prescrizioni di esercizio e manutenzione.

e) Si verifichino anomalie o guasti dipendenti dalla rete idrica.

f) Che i danni siano causati da incidenti, calamità naturali, sinistri in genere.

g) Che il cliente non abbia effettuato il pagamento

E' inteso che in caso di confermata non conformità dei prodotti, il venditore, sarà tenuto unicamente alla sostituzione dei componenti, secondo quanto espresso nei punti 6.6 6.7, e sono escluse ogni altra responsabilità come risarcimento danni, mancato guadagno ecc.; ed ancora che gli eventuali interventi di sostituzione/riparazione non procrastinano l'originario periodo di garanzia.

Il venditore declina ogni responsabilità per eventuali danni a cose, persone o animali, dovuti all'errata installazione dei prodotti.

10. Imballi

L'imballaggio sarà quello che il venditore riterrà più opportuno; è generalmente compreso nel prezzo di vendita.

Gli imballi speciali saranno fatturati a parte.

11. Forza maggiore

Ciascuna delle parti potrà sospendere l'esecuzione dei suoi obblighi contrattuali quando tale esecuzione sia resa impossibile o irragionevolmente onerosa da un impedimento imprevedibile indipendente dalle loro volontà quale ad esempio sciopero, boicottaggio, incendio, guerra, guerra civile, sommosse, rivoluzioni, embargo, interruzioni di energia, ritardi nella consegna di componenti o materie prime.

Qualora la sospensione dovuta a forza maggiore duri più di 6 settimane, ciascuna parte avrà il diritto di risolvere il presente contratto, previo un preavviso di 10 gg da comunicarsi alla controparte per iscritto.

12. Foro competente

Per qualsiasi controversia derivante dal presente contratto o collegata allo stesso, sarà esclusivamente competente il foro di Varese.



www.drop.srl



DROP SRL

VIA PIEMONTE, 4
21040 CASTRONNO
VARESE - ITALIA
TEL +39.0332.895220
FAX +39.0332.895668
INFO@DROP.SRL

www.drop.srl