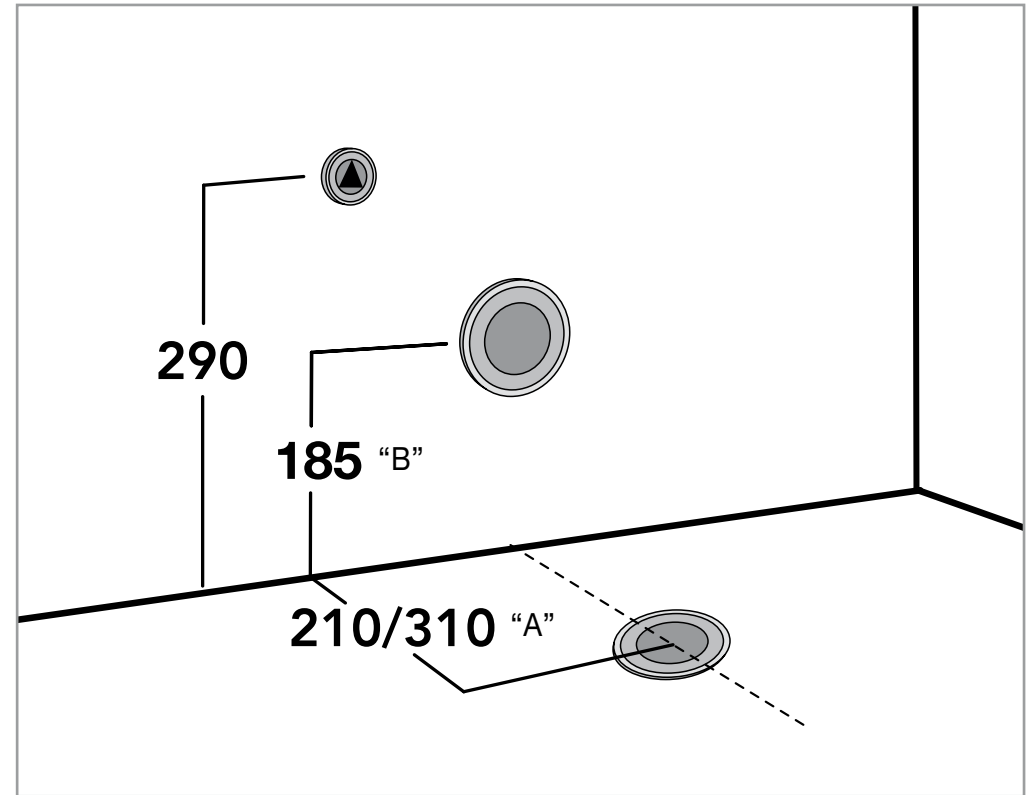
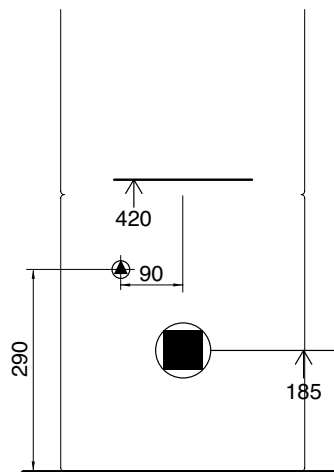
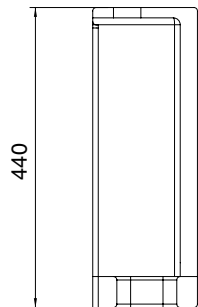
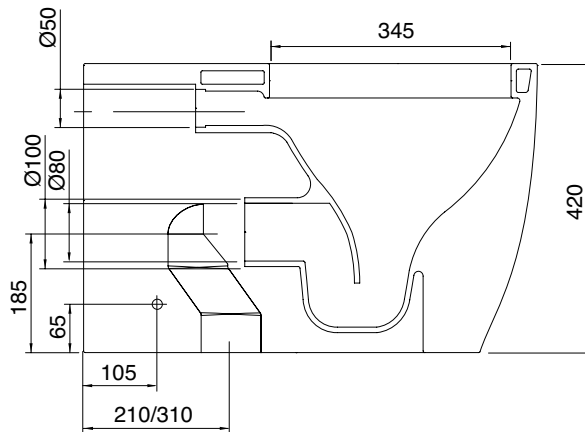
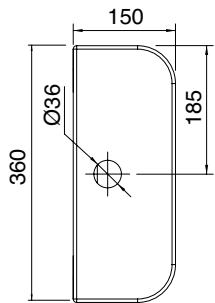


## ART. 5526 + 5527

VASO MONOBLOCCO CON CASSETTA E SISTEMA DI SCARICO GEBERIT DUE FLUSSI  
MONOBLOC WC BOWL WITH CISTERN AND GEBERIT DUAL-FLUSH FLUSHING SYSTEM  
CUVETTE MONOBLOC AVEC RÉSERVOIR ET MÉCANISME DE CHASSE  
D'EAU GEBERIT À DOUBLE VIDAGE  
MONOBLOCK-WC-BECKEN MIT SPÜLKASTEN UND ABFLUSSSYSTEM GEBERIT  
MIT 2-MENGEN-SPÜLUNG  
TAZA MONO BLOQUE CON CISTERNA Y SISTEMA DE DESCARGA GEBERIT  
PARA DOS VOLÚMENES



Curva tecnica per WC, da utilizzare per scarico a pavimento (INCLUSA)  
WC spigot bend, to be used for floor drainage system (INCLUDED)  
Pipe coudée pour WC, à utiliser pour évacuation au sol (COMPRISÉ)  
WC-Anschlussbogen, für Bodenabflüsse zu verwenden (ENTHALTEN)  
Codo técnica para WC, para utilizar para desagüe al suelo (INCLUIDA)



Predisporre gli scarichi e le connessioni secondo le quote riportate sulle schede tecniche.

Configure drainage and bracket fixtures according to the measurements indicated in the technical diagrams.

Prévoir les évacuations ainsi que les connexions selon les cotes indiquées dans les fiches techniques.

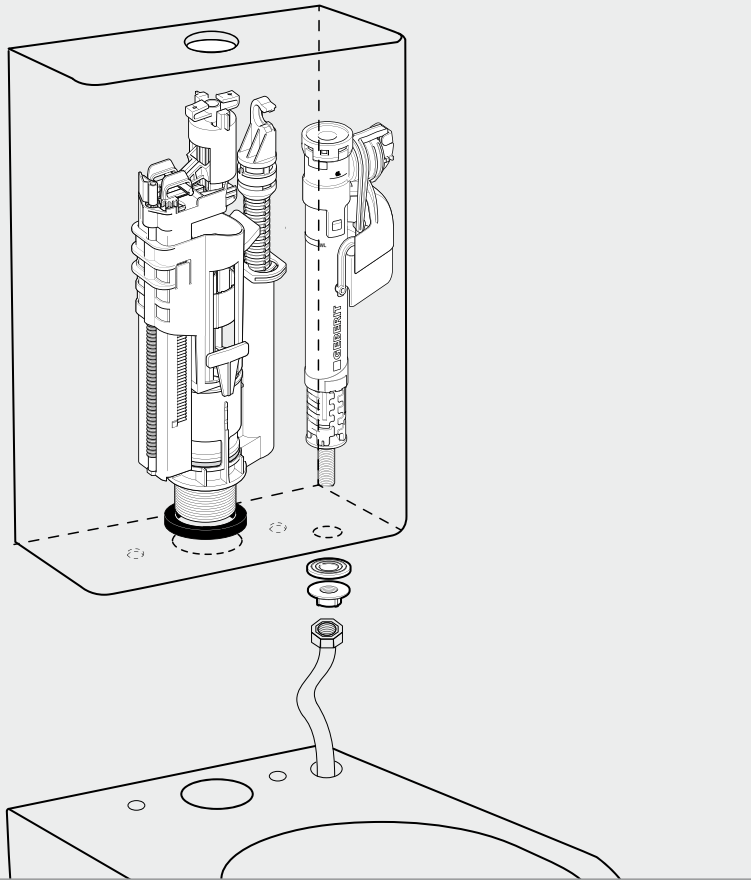
Die Abflüsse und die Bolzen für die Haltebügel an die im Datenblatt angegebenen Abmessungen anpassen.

Disponer los desagües y las conexiones según las cotas indicadas en las fichas técnicas.

"A" = VASO A TERRA CON SCARICO A PAVIMENTO | FLOR TRAP WC  
WC AVEC EVACUATION AU SOL | WC MIT BODENABLAUF  
INODORO CON DESCARGA A SUELO

"B" = VASO A TERRA CON SCARICO A PAVIMENTO | FLOR TRAP WC  
WC AVEC EVACUATION AU SOL | WC MIT BODENABLAUF  
INODORO CON DESCARGA A SUELO

1



Per semplificare l'installazione, si consiglia di fissare il flessibile al galleggiante prima di bloccare la cassetta al sanitario e successivamente avvitare il flessibile sull'attacco a parete.

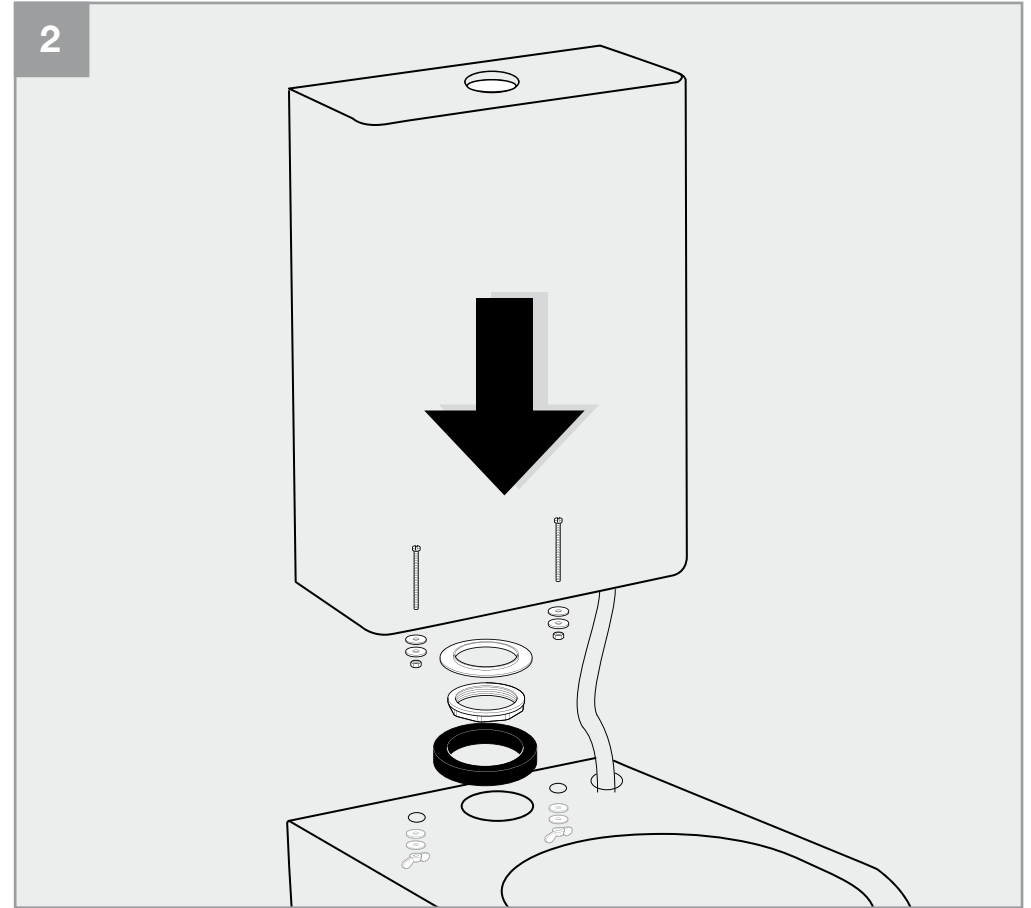
To simplify installation, it is advisable to connect the flexible to the floating before securing the cistern to the wc, then screw the flexible to the wall connection.

Afin de simplifier l'installation, connecter le flexible au flotteur avant de fixe le réservoir à la cuvette. Ensuite, visser le flexible à la connexion murale.

Zur vereinfachung die installation, es wird empfohlen die flexible auf der schwimmer zu festsetzen bevor der kassette auf der wc blockieren und dann die flexible auf dem angriff auf wand zu schrauben.

Para simplificar la instalación se aconseja de fijar el flexible a el flotador antes de bloquear la cisterna a el sanitario y sucesivamente atornillar el flexible sobre el ataque a pared.

2



Installare la cassetta su sanitario con kit di fissaggio in dotazione. Frapporre tra il sanitario e la cassetta l'apposita guarnizione prima di fissarla.

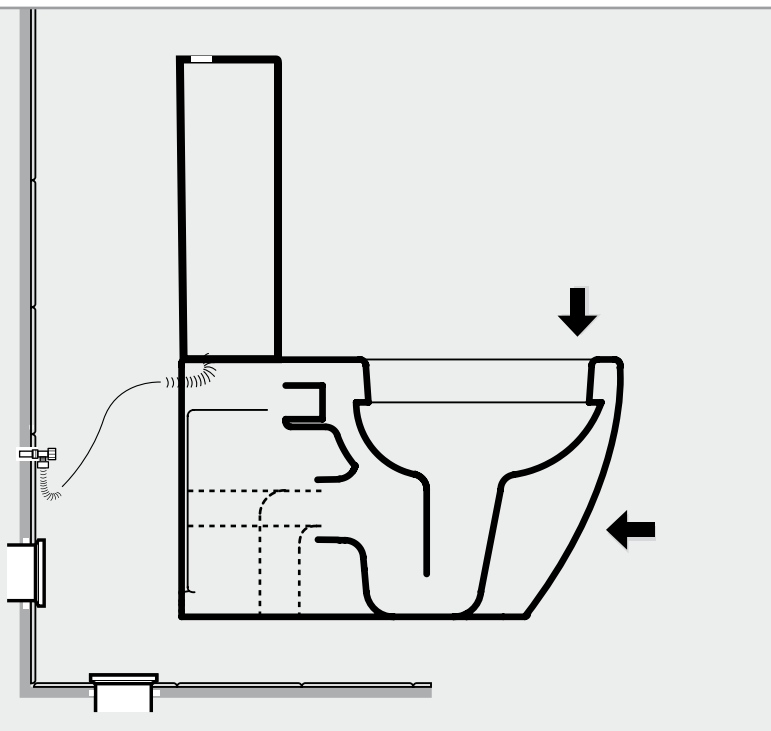
Install the cistern onto the wc by means of the fitted fixing kit. Insert the provided washer between the wc and the cistern before securing it.

Installer le réservoir sur la cuvette par moyen du kit de fixation fourni avec. Insérer le joint entre la cuvette et le réservoir avant de le fixer.

Die kassette auf der wc mit der befestigungsbausatz installieren. Zwischen der wc und der kassette die spezielle dichtung starren bevor starren es.

Instalar la cisterna sobre el sanitario utilizando el kit de fijacion en dotación. Interponer entre el sanitario y la cisterna la especifica guarnición antes de fijarla.

3



Posizionare il pezzo allineando lo scarico con il foro a muro o a pavimento a seconda della predisposizione. Contemporaneamente, inserire entrambe le connessioni, della cisterna e dello scarico del sanitario. **ATTENZIONE:** per agevolare l'innesto dei raccordi dell'entrata e uscita acqua si consiglia di lubrificare entrambe le parti.

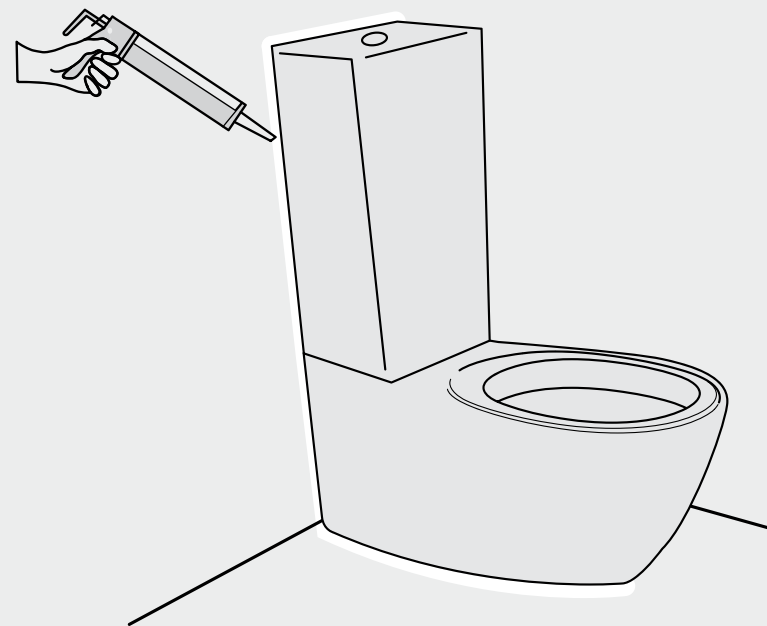
Place the wc aligning the drainage with the wall or floor hole, according to the predisposition carried out. At the same time, insert both cistern and wc drainage connections. **PLEASE NOTE:** To make the water inlet/drainage connections easier, lubricate both parts.

Placer le monobloc en alignant l'évacuation horizontale ou verticale, en fonction de la prédisposition. Insérer les tuyaux du réservoir et de l'évacuation aux connexions en même temps. **ATTENTION :** pour simplifier l'emboîtement des raccords d'arrivée et de sortie de l'eau, il est conseillé de lubrifier les deux pièces.

Platzieren der wc angelehnen der abflüsse mit der loch auf wand oder auf boden abhanging von der erstellung. Gleichzeitig, die verbindungen von der kassette und von den wc abfluss einfügen. **ACHTUNG:** Um das Einschieben der Wasser- Zu- und Ableitungen zu vereinfachen, empfiehlt es sich, beide Teile einzufetten.

Posicionar el wc alineado el desagüe con el agujero a muro o a suelo a segunda de la predisposición. Al mismo tiempo insertar ambas las conexiones de la cisterna y de el desagues del sanitario. **ATENCIÓN:** Para facilitar el encastre de los acoples de entrada y salida del agua se aconseja lubricar ambas partes.

4



Applicare un leggero strato di silicone nel perimetro del sanitario che è a contatto con la cassetta di ceramica e il pavimento. Raccomandiamo di utilizzare un silicone universale anti muffa. Rimuovere gli eccessi di silicone aiutandosi con carta assorbente.

Apply a thin layer of silicon sealant around the perimeter of the toilet bowl where it touches the ceramic cistern cover and the floor. The use of a universal anti-mould silicon sealant is recommended. Remove any excess silicon with absorbent paper.

Appliquer une légère couche de silicone sur le pourtour du sanitaire qui touche au réservoir de chasse d'eau en céramique et au sol. Nous recommandons l'utilisation d'un silicone universel anti-moisissure. Enlever l'excès de silicone en se servant de papier essuie-tout.

Rundum einen dünnen Silikonstreifen auftragen, wo das WC den Keramik-Spülkasten und den Boden berührt. Wir empfehlen, ein universelles Anti-Schimmel-Silikon zu verwenden. Überschüssiges Silikon mit saugfähigem Papier entfernen.

Aplicar una fina capa de silicona en el perímetro del sanitario que está en contacto con el depósito de cerámica y el suelo. Recomendamos utilizar una silicona universal antimoho. Quitar el excedente de silicona usando papel absorbente.