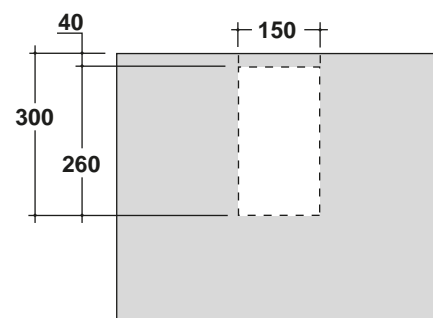
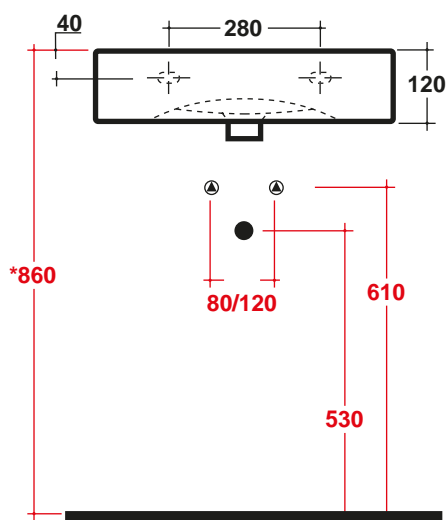
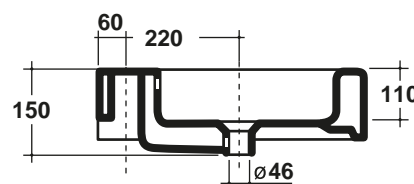
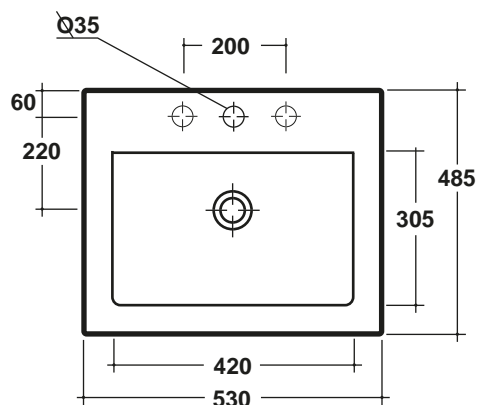


Art. LIL4353101



***Quota di installazione consigliata**
Advised measure for installation

CARATTERISTICHE DEL PRODOTTO / PRODUCT FEATURES

- lavabo appoggio/sospeso, monoforo, tre fori
- wash basin over top /wall hung, one hole, three holes

Art. LIL4353101
Art. LIL4353101

MANUTENZIONE /MAINTENANCE

- pulire con acqua e sapone o altri prodotti adatti
- evitare prodotti abrasivi o aggressivi
- please clean with water and soap or other suitable products
- please avoid any aggressive or abrasive product

CONFEZIONE DEL PRODOTTO /PACKAGING PRODUCTS

- imballi in scatole di cartone 56x47x15
- imballo su bancale per pezzi multipli
- packaging in carton boxes 56x47x15
- packaging on pallets for multiple pieces

PRODOTTO

PRODUCT
 lavabo/basin

MATERIALE

MATERIAL
 fire-clay

TRATTAMENTO

TREATMENT
 smaltato/glazed

DESCRIZIONE /DESCRIPTION

Lavabo - peso 21 Kg
 Washbasin -weigh 21 Kg

CERTIFICAZIONI /CERTIFICATION

EN 14688

FISSAGGI /HARDWARE

COLORE /COLOR

bianco,bianco mat,nero,nero mat
 white,mat white,black,blackmat