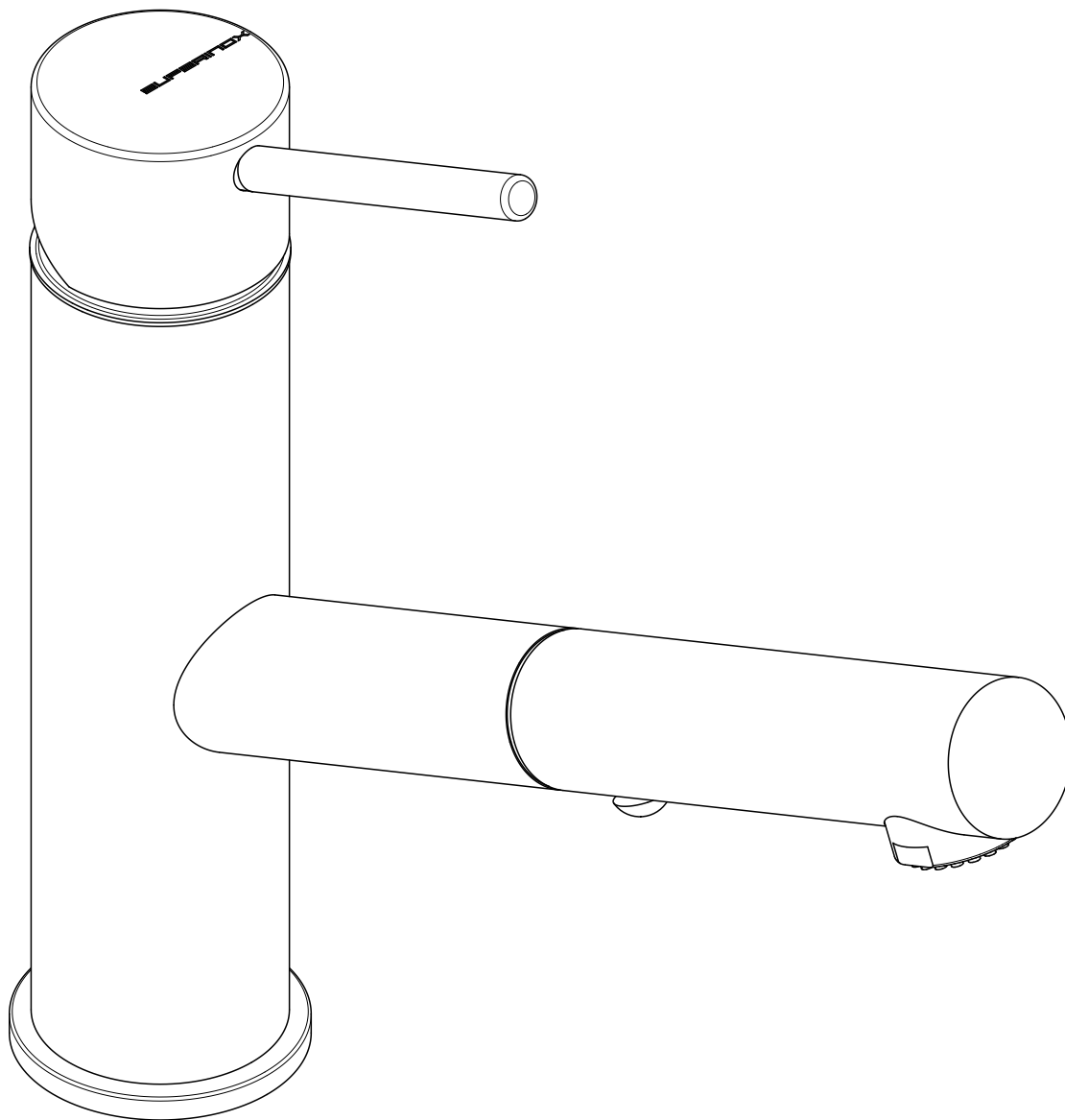


Questo disegno è di proprietà della SUPERINOX S.p.A. che, a norma di legge si riserva tutti i diritti.



SUPERINOX

via dell'industria, 19/C-D
28924 Verbania Fondotoce (VB)
Tel. 0323 586546 - Fax. 0323 586233

0031028

Misc. mon. lavello doccia estraibile

Stato:

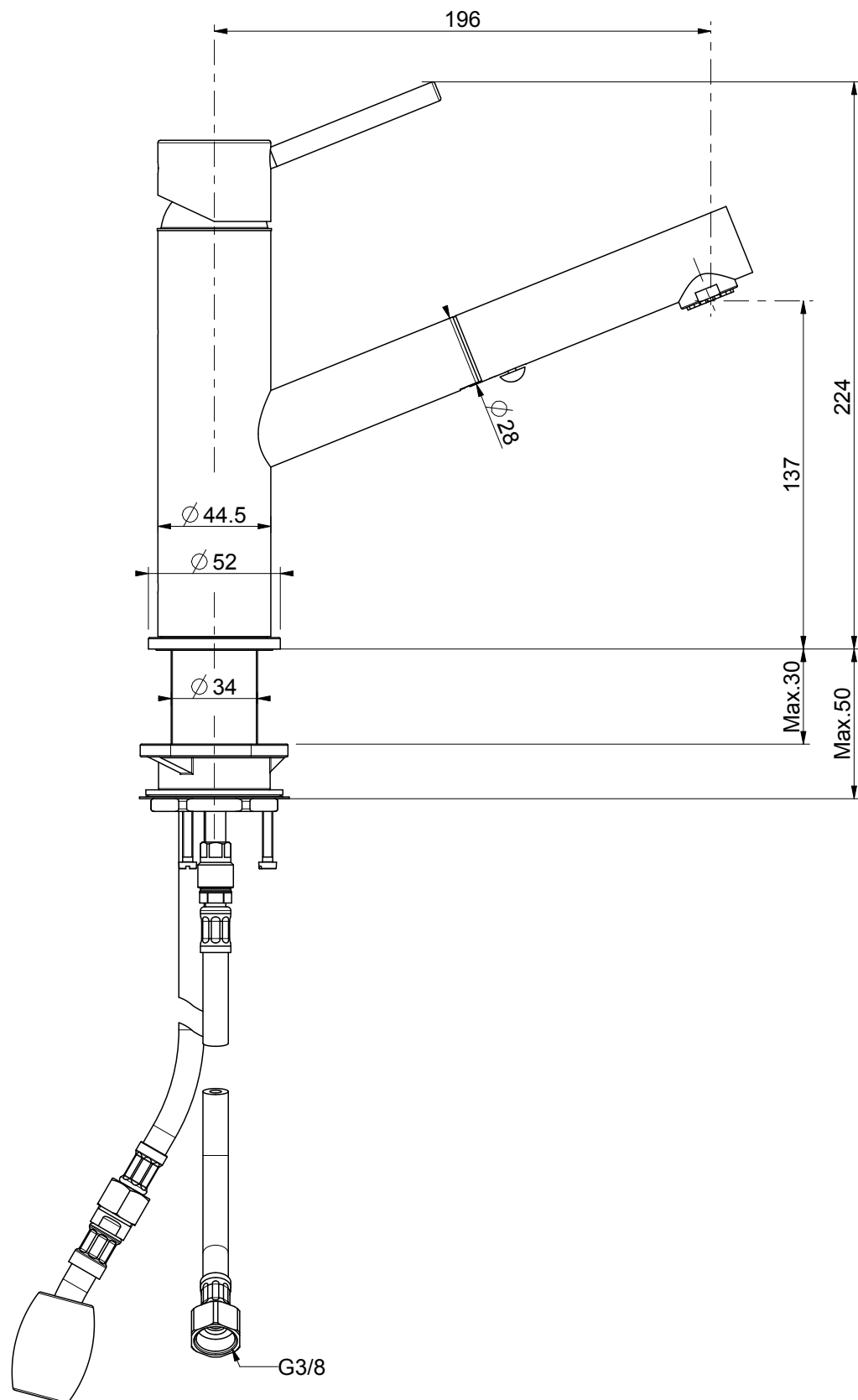
Produzione

Data: 24-Oct-12

Peso: 1499.1

R. 1.0

Questo disegno è di proprietà della SUPERINOX S.p.A. che, a norma di legge si riserva tutti i diritti.



SUPERINOX

via dell'industria, 19/C-D
28924 Verbania Fondotoce (VB)
Tel. 0323 586546 - Fax. 0323 586233

0031028

Misc. mon. lavello doccia estraibile

Stato:

Produzione

Data: 24-Oct-12

Peso: 1499.1

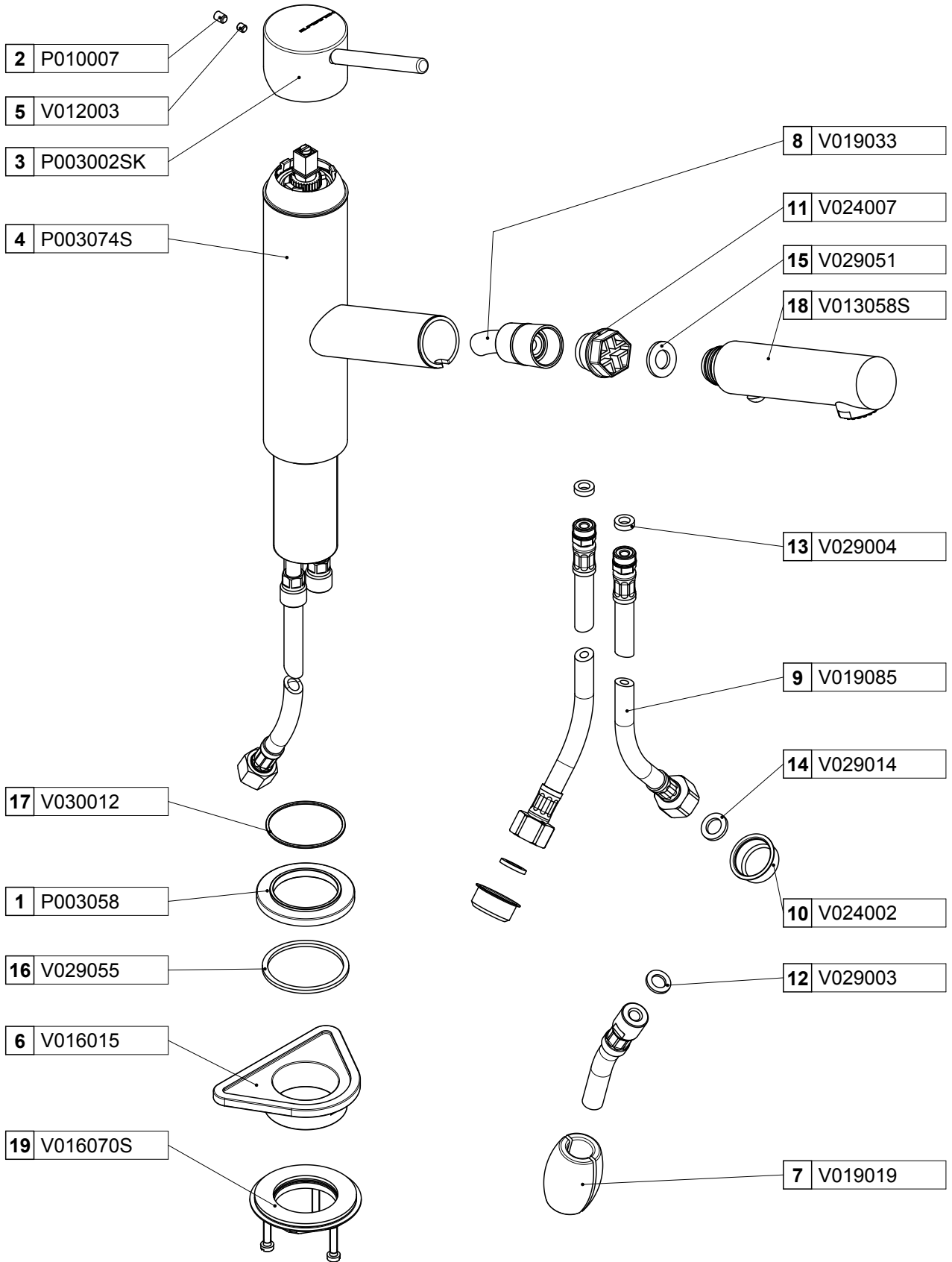
R. 1.0

Questo disegno è di proprietà della SUPERINOX S.p.A. che, a norma di legge si riserva tutti i diritti.

19	V016070S	Confezione di fissaggio W34x19f/m c/viti di bloccaggio	1	VARI	55.227
18	V013058S	Doccia Micro Evo l.115	1	VARI	95.922
17	V030012	Anello Mexico d.39x42x1	1	PTFE	0.235
16	V029055	Guarnizione 40.2x45.8x2	1	GOMMA	1.097
15	V029051	Guarnizione G1/2 - H= 2 mm	1	GOMMA	0.594
14	V029014	Guarnizione G3/8	2	NBR_70_SH_A	0.325
13	V029004	Guarnizione d.6x10.5x3	2	NBR	0.262
12	V029003	Guarnizione d.8x13.5x1.5	1	NBR	0.209
11	V024007	Tappo TF G1/2	1	PA_66	4.133
10	V024002	Sottotappo cilindrico ST22.5	2	PE	0.829
9	V019085	Flessibile M12x1 girevole G3/8 a/tors s/gu l=350 mm	2	VARI	0.000
8	V019033	Flex doccia estr. nylon 150 - M15x1	1	VARI	0.000
7	V019019	Contrappeso per flessibile	1	PVC_POLIVINILCLORURO	23.048
6	V016015	Rinforzo sottolavello Moplen	1	POM_RESINA_ACETALICA	27.761
5	V012003	Grano M4x4 p.piana	1	ACCIAIO_INOX	0.338
4	P003074S	Corpo cucina estraibile DMB assemblato	1	VARI	1039.470
3	P003002SK	Marcatura leva cucina - NSI	1	ACCIAIO_INOX	212.062
2	P010007	Tappino silicone per leve - RAL 7020	1	SILICONE_IN_PASTA	0.122
1	P003058	Basetta lavello cucina	1	ACCIAIO_INOX_AISI_303	36.018

Pos.	Dis. nr.	Descrizione	Q.ta'	Materiale	Peso
SUPERINOX		0031028			Stato: R. 1.0
via dell'industria, 19/C-D 28924 Verbania Fondotoce (VB) Tel. 0323 586546 - Fax. 0323 586233		Misc. mon. lavello doccia estraibile			Produzione
					Data: 24-Oct-12
					Peso: 1499.1

Questo disegno è di proprietà della SUPERINOX S.p.A. che, a norma di legge si riserva tutti i diritti.



SUPERINOX

via dell'industria, 19/C-D
28924 Verbania Fondotoce (VB)
Tel. 0323 586546 - Fax. 0323 586233

0031028

Misc. mon. livello doccia estraibile

Stato:	R. 1.0
Produzione	
Data:	24-Oct-12
Peso:	1499.1