



COLLECTION

Listino Prezzi 2017-2018

GABOLI FRATELLI
RUBINETTERIA



Since 1956

“Riteniamo che il “Made in Italy” sia la caratteristica principale da perseguire per soddisfare

Da ormai sessant'anni ogni nostra creazione nasce per soddisfare una vostra esigenza. La principale, certamente, e' quella di erogare il bene piu' prezioso che l'uomo conosca : l'acqua. Ma siccome l'uomo non vive solo di cose materiali cerchiamo poi di aggiungere alla funzionalita', anche stile ed originalita'.

Dietro ogni nostro miscelatore, dietro ogni singolo rubinetto c'e' anche una piccola grande storia che racconta del nostro modo di concepire , realizzare e vendere rubinetteria ma anche di provare a comprendere cio' che i nostri acquirenti esigono da un prodotto che arredera' la loro casa.

Nell'intento di offrire solo la migliore qualita' noi abbiamo scelto di fabbricare tutti i nostri rubinetti in Italia perche' riteniamo che il “Made in Italy” sia la caratteristica principale da perseguire per soddisfare il nostro orgoglio di produttori e per tutelare il vostro diritto di consumatori.

Il vero Made in Italy

The Real Made in Italy

il nostro orgoglio di produttori e per tutelare il vostro diritto di consumatori.”

GABOLI FRATELLI

Il Made in Italy consente di fare, di ogni prodotto, un ottimo prodotto. Tutto ciò perché esso racchiude in sé il concetto di design più all'avanguardia, la qualità che scaturisce dall'esperienza e la sicurezza della provenienza delle materie prime.

Ci siamo chiesti: è possibile rinunciare a qualcuna di queste prerogative inseguendo la chimera di un prezzo più vantaggioso o di una strada apparentemente più semplice? No, crediamo in un valore aggiunto tutto italiano che non riteniamo essere nemmeno quantificabile. Così dal 1956 continuiamo a produrre instancabilmente The Real "Made In Italy".



GABOLI FRATELLI
RUBINETTERIA



“Il mio ufficio? La mente è il mio ufficio.”

Albert Einstein



Stabilimenti



Nel 1956 l'azienda nasce nel piccolo locale adibito a laboratorio di un'abitazione privata. A metà degli anni '70 viene costruita la prima vera e propria officina , seguita poi da uno stabilimento industriale negli anni '90.

Successivamente viene edificata una terza struttura dove viene dislocato parte del processo produttivo .

Con il crescere dell'azienda, magazzino, torneria, assemblaggio e logistica, vengono ottimizzati e ridistribuiti negli spazi fino ad arrivare al 2015 con l'inaugurazione dei nuovi, modernissimi uffici e di uno show room per l'accoglienza della clientela.



GABOLI FRATELLI
RUBINETTERIA



"Sii fermo sul tuo obiettivo e flessibile sul cammino per raggiungerlo."

Daniele Penna

Flessibilità



Riteniamo che un'azienda dinamica e di successo debba oggi più che mai offrire alla propria clientela una caratteristica fondamentale: la flessibilità. L'effettiva produzione in loco dei vari componenti di rubinetteria ci consente di realizzare all'occorrenza una specifica personalizzazione del prodotto.

Siamo disponibili e ricettivi ad ogni collaborazione per trovare soluzioni tecniche, per studiare nuove proposte e per scegliere soluzioni che rendano "unica" ogni tua scelta.



GABOLI FRATELLI
RUBINETTERIA



"I dettagli hanno grande importanza. In un certo senso fungono da adesivo, fissano

La cura del dettaglio



la materia essenziale dei ricordi.”

Sàndor Màrai

















Mettiamo attenzione e professionalità in ogni fase della produzione. Il nostro personale è adeguatamente formato in specifiche mansioni. La modernità delle attrezzature si sposa , per scelta, alla cura e all'artigianalità di operatori con esperienza spesso piu' che ventennale.

Seguiamo scrupolose disposizioni in materia di realizzazione, controllo qualità, assemblaggio, imballo e spedizione del materiale garantendo un prodotto finale di grande qualità.



GABOLI FRATELLI
RUBINETTERIA

DESIGN COLLECTION

SOPHIE		15
OPEN_SPACE		29
H ₂ Q		39
NEW_SPACE		51
CHARLOTTE		67
KLIP		77
MOOD		95
VICKY		103
JODY		111
MÏA		121
KYRO		131
COOKIE		139
HEOS		147
SIMPLY		161
YUPPY		179
GRILLO		189



GABOLI FRATELLI
RUBINETTERIA










TERMOSTATICI

THERMO.LINE



201

OLD STYLE COLLECTION

BETTY		209
PARENTESI		219
PAPIRO		229
TEORIA		239
LIVINGSTONE		245
LOTUS		253
SYRIA		259
NOA		265
ARAMIS		273

INDICE COLLEZIONI

VINTAGE BIJOUX COLLECTION

original Swarovski

NEW VINTAGE		281
VERY VINTAGE		289
MY BIJOUX		295
ICE BIJOUX		303
FLY BIJOUX		311

SOLUZIONI DA INCASSO

SOLUZIONI DA INCASSO SISTEMA TRADIZIONALE		357
SOLUZIONI DA INCASSO SISTEMA UNIBOX		361

COMPLEMENTI 367

LINEA CUCINA

MODERN LINE		395
OLD LINE		407
BASIC LINE		415

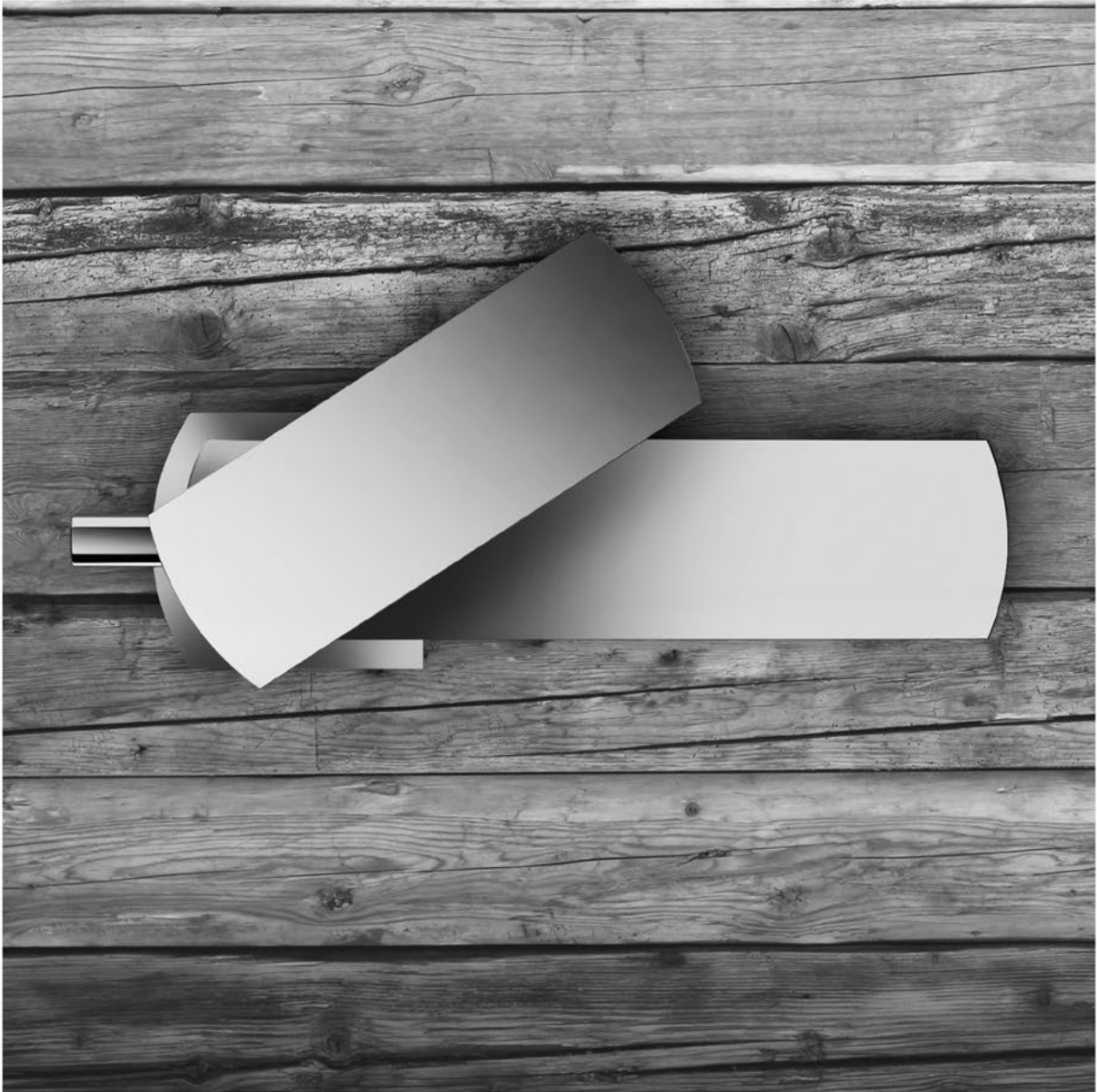
PROFESSIONAL COLLECTION

JOLIE		317
IGLU'		325
PINCO		329
BETA		335
SAX		341
OASI		347

RICAMBI 429

FINITURE	473
CONDIZIONI DI VENDITA	479

14



15



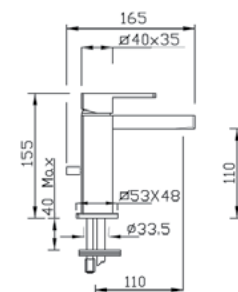
Serie_SOPHIE

Cod. **3600**

Cartuccia-Cartridge-Cartouche Ø 25 art. 143 SDN



- Miscelatore per lavabo con scarico
- Basin mixer with pop-up waste
- Mitigeur pour lavabo avec vidage



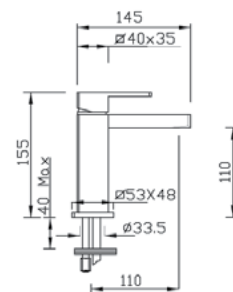
Leve Levers Manettes	Cromo Chrome Chrome	Nichel spazzolato Brushed nickel Nickel brossé	Oro Gold Or
<i>Sophie</i>			

Cod. **3601**

Cartuccia-Cartridge-Cartouche Ø 25 art. 143 SDN



- Miscelatore per lavabo senza scarico
- Basin mixer without pop-up waste
- Mitigeur pour lavabo sans vidage



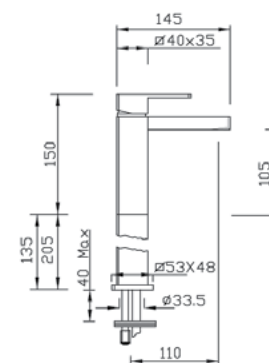
Leve Levers Manettes	Cromo Chrome Chrome	Nichel spazzolato Brushed nickel Nickel brossé	Oro Gold Or
<i>Sophie</i>			

Cod. **3602**

Cartuccia-Cartridge-Cartouche Ø 25 art. 143 SDN



- Miscelatore per lavabo con prolunga senza scarico
- Extended basin mixer without pop-up waste
- Mitigeur pour lavabo avec rallonge sans vidage



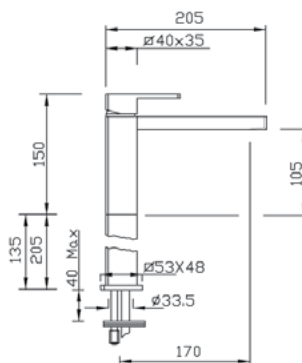
Leve Levers Manettes	Prolunga Extension Rallonge	Cromo Chrome Chrome	Nichel spazzolato Brushed nickel Nickel brossé	Oro Gold Or
<i>Sophie</i>	mm 130			
<i>Sophie</i>	mm 200			

Serie **SOPHIE**Cod. **3603**

Cartuccia-Cartridge-Cartouche Ø 25 art. 143 SDN



- Miscelatore per lavabo con prolunga e bocca lunga senza scarico
- Extended basin mixer with long spout without pop-up waste
- Mitigeur pour lavabo avec rallonge et bec long sans vidage



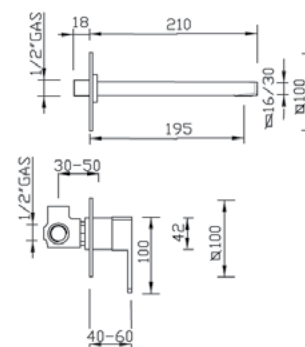
Leve Levers Manettes	Prolunga Extension Rallonge	Cromo Chrome Chrome	Nickel spazzolato Brushed nickel Nickel brossé	Oro Gold Or
<i>Sophie</i>	mm 130			
<i>Sophie</i>	mm 200			

Cod. **3670**

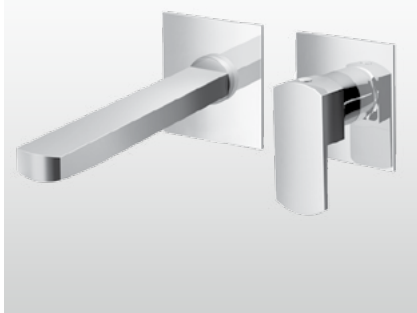
Cartuccia-Cartridge-Cartouche Ø 35 art. 140 SD



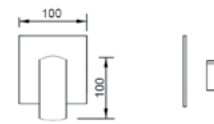
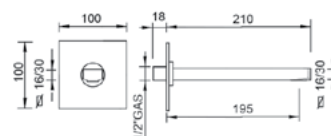
- Miscelatore per lavabo ad incasso, con bocca a parete senza scarico
- Concealed basin mixer with wall spout, without pop-up waste
- Mitigeur pour lavabo à encastrer, avec bec déverseur sans vidage



Leve Levers Manettes	Cromo Chrome Chrome	Nickel spazzolato Brushed nickel Nickel brossé	Oro Gold Or
<i>Sophie</i>			

Cod. **PE 3670**

- Solo parti esterne per mix cod. 3670
- External parts for mix cod. 3670
- Parties extérieures pour mitigeur cod. 3670



Leve Levers Manettes	Cromo Chrome Chrome	Nickel spazzolato Brushed nickel Nickel brossé	Oro Gold Or
<i>Sophie</i>			

Cod. **0015** Solo parte incasso universale
Standard built-in parts only
Seul corps universel à encastré

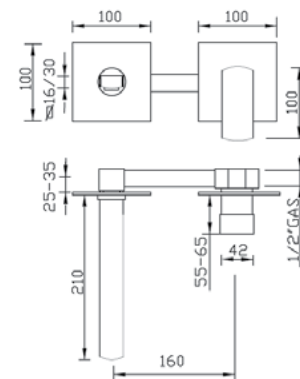
Cod. 0015

Cod. **3671***

Cartuccia-Cartridge-Cartouche Ø 35 art. 140 SD

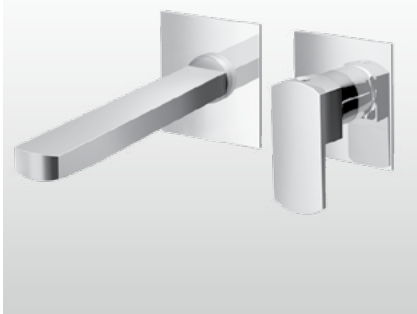


- Miscelatore per lavabo ad incasso, con bocca a parete, interasse fisso, senza scarico
- Concealed basin mixer with wall spout, without pop-up waste
- Mitigeur pour lavabo à encastrer, avec bec déverseur sans vidage

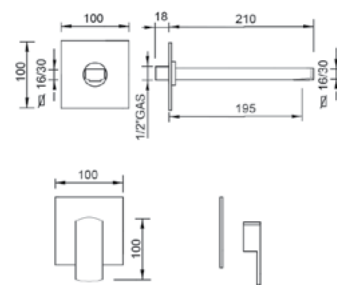


Leve Levers Manettes	Cromo Chrome Chrome	Nickel spazzolato Brushed nickel Nickel brossé	Oro Gold Or
<i>Sophie</i>			

Cod. **PE3671**



- Solo parti esterne per mix cod. 3671
- External parts for mix cod. 3671
- Parties extérieures pour mitigeur cod. 3671



Leve Levers Manettes	Cromo Chrome Chrome	Nickel spazzolato Brushed nickel Nickel brossé	Oro Gold Or
<i>Sophie</i>			

Cod. **0071** *Solo parte incasso universale
Standard built-in parts only
Seul corps universel à encastré*

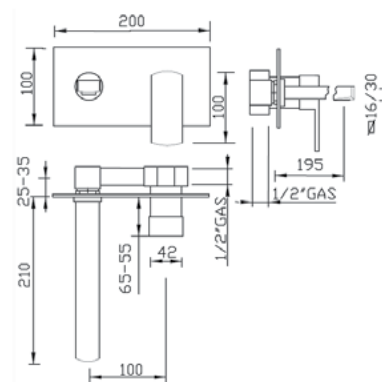
Cod. 0071

Cod. **3681***

Cartuccia-Cartridge-Cartouche Ø 35 art. 140 SD



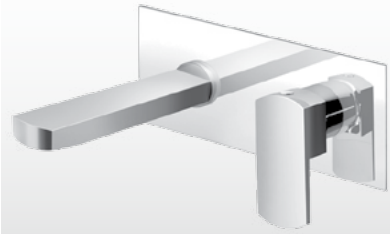
- Miscelatore per lavabo ad incasso non ispezionabile, con bocca a parete, senza scarico
- Concealed and not inspectionable basin mixer with wall spout, without pop-up waste
- Mitigeur pour lavabo à encastrer pas inspectionable, avec bec déverseur, sans vidage



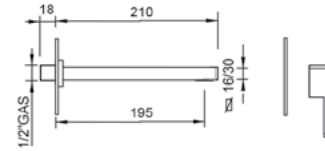
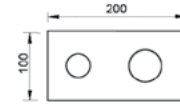
Leve Levers Manettes	Cromo Chrome Chrome	Nickel spazzolato Brushed nickel Nickel brossé	Oro Gold Or
<i>Sophie</i>			

Serie SOPHIE

Cod. **PE3681**



- Solo parti esterne per mix cod. 3681
- External parts for mix cod. 3681
- Parties extérieures pour mitigeur cod. 3681



Leve Levers Manettes	Cromo Chrome Chrome	Nickel spazzolato Brushed nickel Nickel brossé	Oro Gold Or
<i>Sophie</i>	€ 325,00	€ 450,00	su richiesta on demand

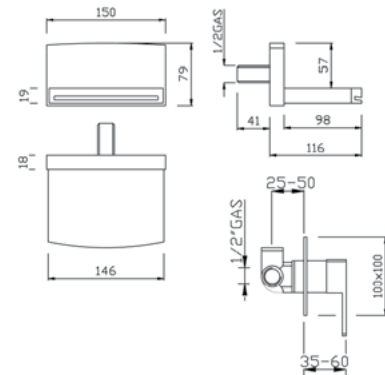
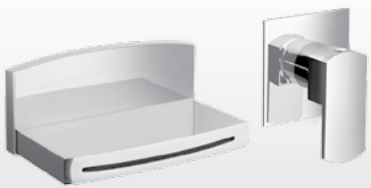
Cod. **0081** *Solo parte incasso universale
Standard built-in parts only
Seul corps universel à encastré*

Cod. 0081

Cod. **3684**

Cartuccia-Cartridge-Cartouche Ø 35 art. 140 SD

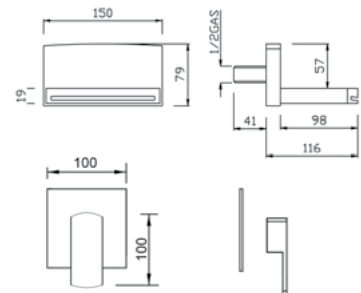
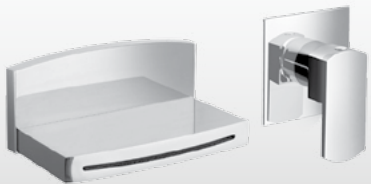
- Miscelatore per lavabo ad incasso con bocca a cascata senza scarico
- Concealed waterfall basin mixer without pop-up waste
- Mitigeur cascade pour lavabo sans vidage



Leve Levers Manettes	Cromo Chrome Chrome		
<i>Sophie</i>			

Cod. **PE3684**

- Solo parti esterne per mix cod. 3684
- External parts for mix cod. 3684
- Parties extérieures pour mitigeur cod. 3684



Leve Levers Manettes	Cromo Chrome Chrome		
<i>Sophie</i>			

Cod. **0015** *Solo parte incasso universale
Standard built-in parts only
Seul corps universel à encastré*

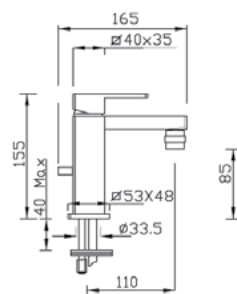
Cod. 0015

Cod. **3605**

Cartuccia-Cartridge-Cartouche Ø 25 art. 143 SDN



- Miscelatore per bidet con scarico
- Bidet mixer with pop-up waste
- Mitigeur pour bidet avec vidage



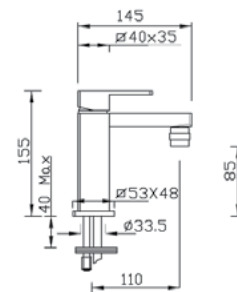
Leve Levers Manettes	Cromo Chrome Chrome	Nickel spazzolato Brushed nickel Nickel brossé	Oro Gold Or
<i>Sophie</i>			

Cod. **3606**

Cartuccia-Cartridge-Cartouche Ø 25 art. 143 SDN



- Miscelatore per bidet senza scarico
- Bidet mixer without pop-up waste
- Mitigeur pour bidet sans vidage



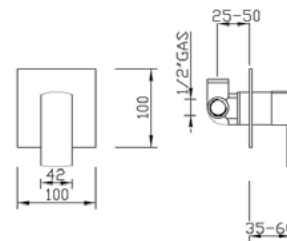
Leve Levers Manettes	Cromo Chrome Chrome	Nickel spazzolato Brushed nickel Nickel brossé	Oro Gold Or
<i>Sophie</i>			

Cod. **3615**

Cartuccia-Cartridge-Cartouche Ø 35 art. 140 SD



- Miscelatore per doccia incasso
- Concealed shower mixer
- Mitigeur de douche à encastrer



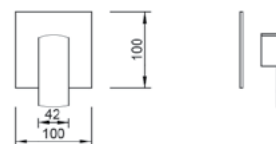
Leve Levers Manettes	Cromo Chrome Chrome	Nickel spazzolato Brushed nickel Nickel brossé	Oro Gold Or
<i>Sophie</i>			

Serie SOPHIE

Cod. **PE3615**



- Solo parti esterne per mix cod. 3615
- External parts for mix cod. 3615
- Parties extérieures pour mitigeur cod. 3615



Leve Levers Manettes	Cromo Chrome Chrome	Nickel spazzolato Brushed nickel Nickel brossé	Oro Gold Or
<i>Sophie</i>			

Cod. **0015** *Solo parte incasso universale
Standard built-in parts only
Seul corps universel à encastré*

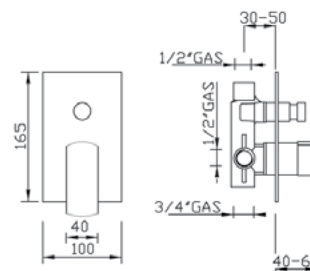
Cod. **0015**

Cod. **3630**

Cartuccia-Cartridge-Cartouche Ø 35 art. 140 SD



- Miscelatore per doccia/vasca ad incasso con deviatore
- Concealed shower or bath-shower diverter mixer
- Mitigeur à encastrer pour douche ou bain-douche avec inverseur

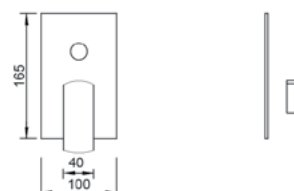


Leve Levers Manettes	Cromo Chrome Chrome	Nickel spazzolato Brushed nickel Nickel brossé	Oro Gold Or
<i>Sophie</i>			

Cod. **PE3630**



- Solo parti esterne per mix cod. 3630
- External parts for mix cod. 3630
- Parties extérieures pour mitigeur cod. 3630



Leve Levers Manettes	Cromo Chrome Chrome	Nickel spazzolato Brushed nickel Nickel brossé	Oro Gold Or
<i>Sophie</i>			

Cod. **0030** *Solo parte incasso universale
Standard built-in parts only
Seul corps universel à encastré*

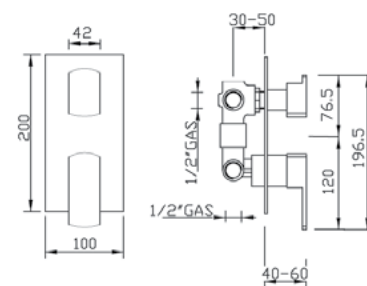
Cod. **0030**

Cod. **3631**

Cartuccia-Cartridge-Cartouche Ø 35 art. 140 SD



- Miscelatore per doccia ad incasso con deviatore a 3 uscite
- 3 way concealed shower diverter mixer
- Mitigeur de douche à encastrer avec mécanisme à 3 sorties

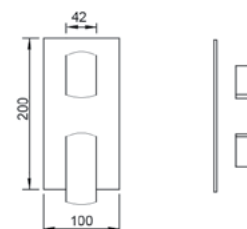


Leve Levers Manettes	Cromo Chrome Chrome	Nichel spazzolato Brushed nickel Nickel brossé	Oro Gold Or
<i>Sophie</i>			

Cod. **PE3631**



- Solo parti esterne per mix cod. 3631
- External parts for mix cod. 3631
- Parties extérieures pour mitigeur cod. 3631



Leve Levers Manettes	Cromo Chrome Chrome	Nichel spazzolato Brushed nickel Nickel brossé	Oro Gold Or
<i>Sophie</i>			

Cod. **0031**
(pag. 359)

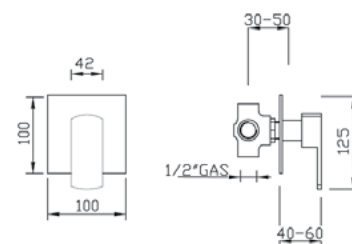
Solo parte incasso universale
Standard built-in parts only
Seul corps universel à encastré

Cod. 0031

Cod. **3632**



- Solo deviatore a due uscite
- Two way diverter
- Inverseur à 2 sorties



Leve Levers Manettes	Cromo Chrome Chrome	Nichel spazzolato Brushed nickel Nickel brossé	Oro Gold Or
<i>Sophie</i>			

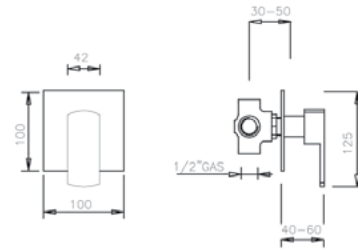


Serie SOPHIE

Cod. **3635**



- Solo deviatore a tre uscite
- Three way diverter
- Inverseur à 3 sorties



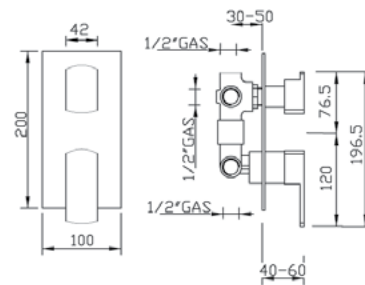
Leve Levers Manettes	Cromo Chrome Chrome	Nickel spazzolato Brushed nickel Nickel brossé	Oro Gold Or
<i>Sophie</i>			

Cod. **3633**

Cartuccia-Cartridge-Cartouche Ø 35 art. 140 SD



- Miscelatore per doccia ad incasso con deviatore a 4 uscite
- 4 way concealed shower diverter mixer
- Mitigeur de douche à encastrer avec mécanisme à 4 sorties



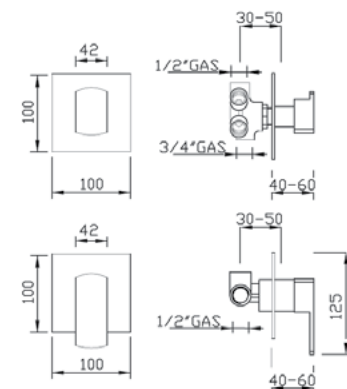
Leve Levers Manettes	Cromo Chrome Chrome	Nickel spazzolato Brushed nickel Nickel brossé	Oro Gold Or
<i>Sophie</i>			

Cod. **3634**

Cartuccia-Cartridge-Cartouche Ø 35 art. 140 SD



- Miscelatore per doccia ad incasso con deviatore a 5 uscite
- 5 way concealed shower diverter mixer
- Mitigeur de douche à encastrer avec mécanisme à 5 sorties



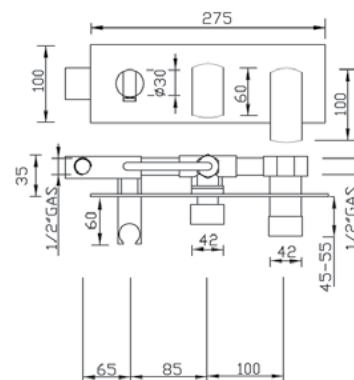
Leve Levers Manettes	Cromo Chrome Chrome	Nickel spazzolato Brushed nickel Nickel brossé	Oro Gold Or
<i>Sophie</i>			

Cod. **3685***

Cartuccia-Cartridge-Cartouche Ø 35 art. 140 SD



- Miscelatore per doccia incasso con deviatore e kit doccia
- Concealed shower diverter mixer with shower kit
- Mitigeur de douche à encastrer avec inverseur et ensemble de douche



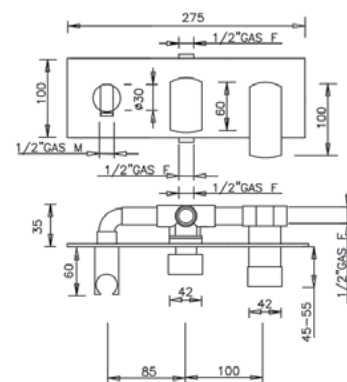
Leve Levers Manettes	Cromo Chrome Chrome		
<i>Sophie</i>			

Cod. **3686***

Cartuccia-Cartridge-Cartouche Ø 35 art. 140 SD



- Miscelatore per doccia incasso con deviatore a 3 uscite e kit doccia
- 3 way concealed shower diverter mixer with shower kit
- Mitigeur de douche à encastrer avec mecanism à 3 sorties et ensemble de douche



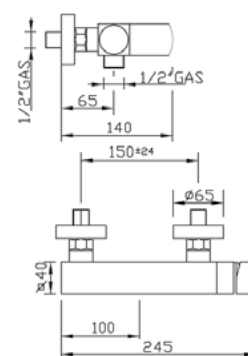
Leve Levers Manettes	Cromo Chrome Chrome		
<i>Sophie</i>			

Cod. **3625**

Cartuccia-Cartridge-Cartouche Ø 35 art. 140 SD



- Miscelatore per doccia esterno
- Wall mounted shower mixer
- Mitigeur de douche mural nu



Leve Levers Manettes	Cromo Chrome Chrome	Nickel spazzolato Brushed nickel Nickel brossé	Oro Gold Or
<i>Sophie</i>			

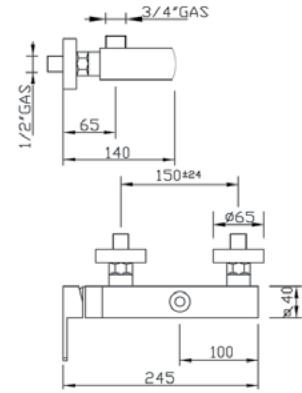
* Informazioni tecniche relative all'installazione reperibili su: www.gaboli.it
Installing instructions available on this website: www.gaboli.it
Instructions d'installation sur site web: www.gaboli.it

Serie SOPHIE

Cod. **3626**

Cartuccia-Cartridge-Cartouche Ø 35 art. 140 SD

- Miscelatore per doccia esterno predisposto per colonna, senza colonna
- Wall mounted shower mixer for column, without column
- Mitigeur de douche mural nu pour colonne, sans colonne

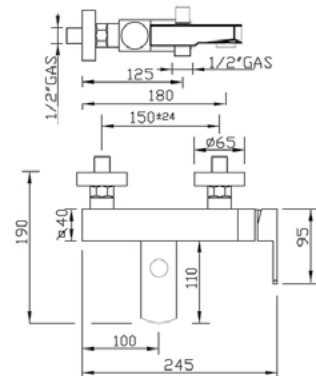


Leve Levers Manettes	Cromo Chrome Chrome	Nickel spazzolato Brushed nickel Nickel brossé	Oro Gold Or
<i>Sophie</i>			

Cod. **3610**

Cartuccia-Cartridge-Cartouche Ø 35 art. 140 SD

- Miscelatore per vasca esterno con supporto duplex e doccia
- External bath-shower mixer complete with wall bracket and shower kit
- Mitigeur pour bain-douche extérieur avec ensemble de douche

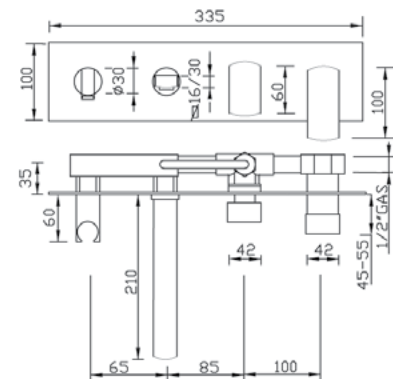


Leve Levers Manettes	Cromo Chrome Chrome	Nickel spazzolato Brushed nickel Nickel brossé	Oro Gold Or
<i>Sophie</i>			

Cod. **3690***

Cartuccia-Cartridge-Cartouche Ø 35 art. 140 SD

- Miscelatore per vasca ad incasso con deviatore, bocca e kit doccia
- Concealed bath-shower diverter mixer with spout and shower kit
- Mitigeur pour bain-douche à encastrer avec inverseur, bec et ensemble de douche



Leve Levers Manettes	Cromo Chrome Chrome		
<i>Sophie</i>			

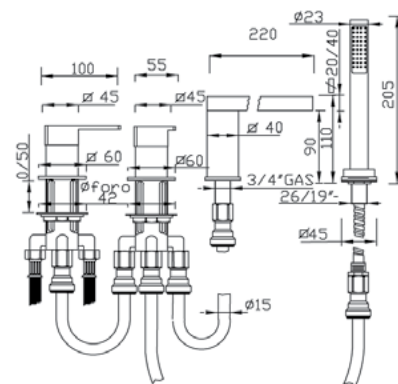
* Informazioni tecniche relative all'installazione reperibili su: www.gaboli.it
Installing instructions available on this website: www.gaboli.it
Instructions d'installation sur site web: www.gaboli.it

Cod. **3695**

Cartuccia-Cartridge-Cartouche Ø 35 art. 140 SD



- Miscelatore bordo vasca 4 fori, con bocca e kit doccia
- 4 hole deck mounted bath-shower mixer with spout and shower kit
- Mitigeur pour bain-douche 4 trous sur gorge avec bec et ensemble de douche



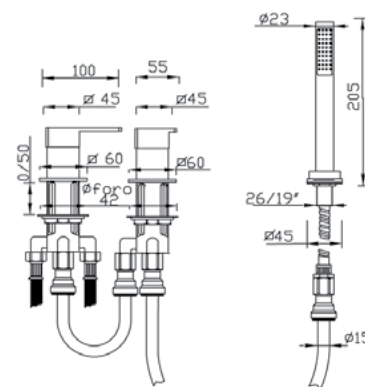
Leve Levers Manettes	Cromo Chrome Chrome		
<i>Sophie</i>			

Cod. **3696**

Cartuccia-Cartridge-Cartouche Ø 35 art. 140 SD

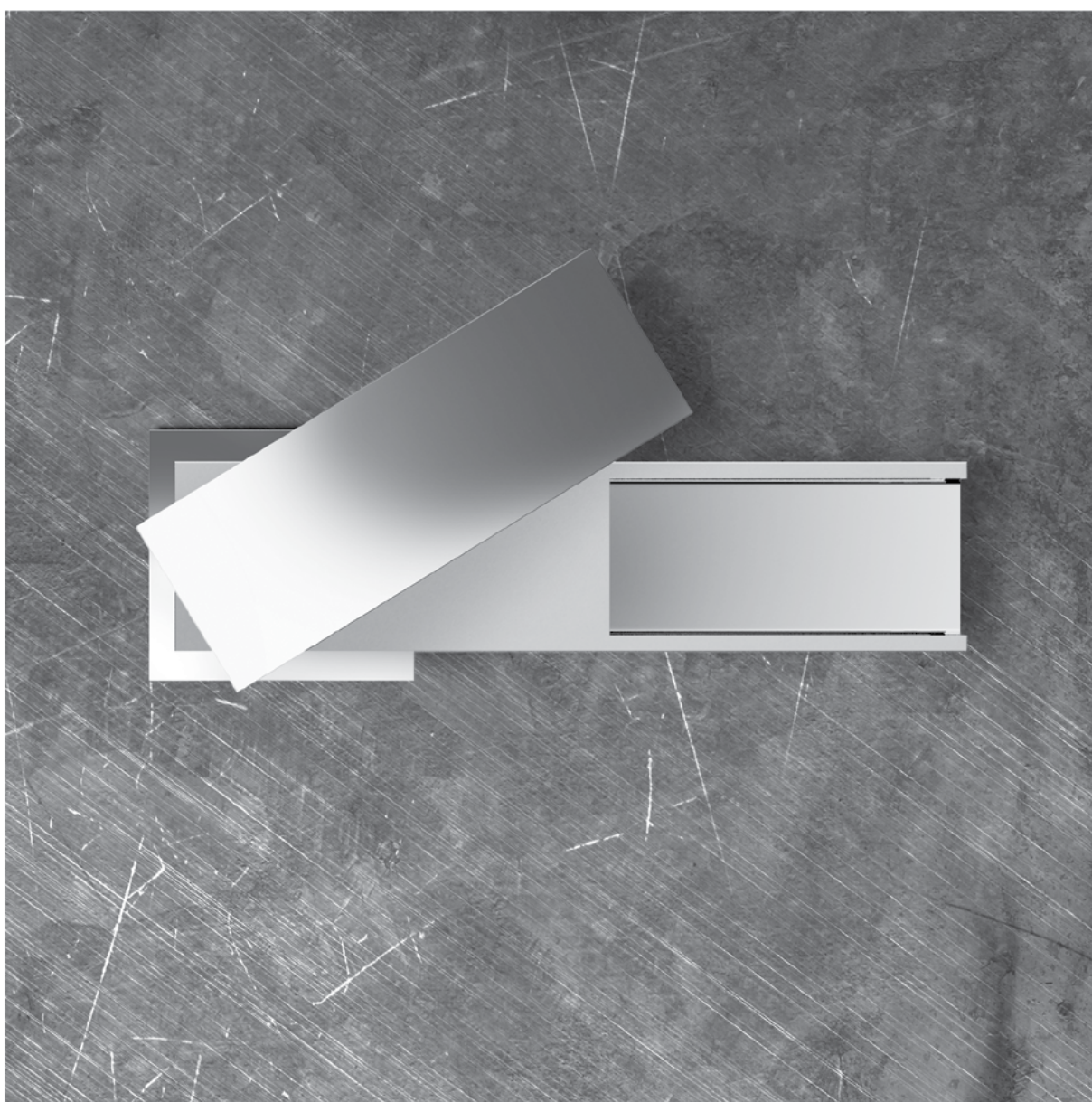


- Miscelatore bordo vasca 3 fori, senza bocca con kit doccia
- 3 hole deck mounted bath-shower mixer without spout and with shower kit
- Mitigeur pour bain-douche 3 trous sur gorge sans bec avec ensemble de douche

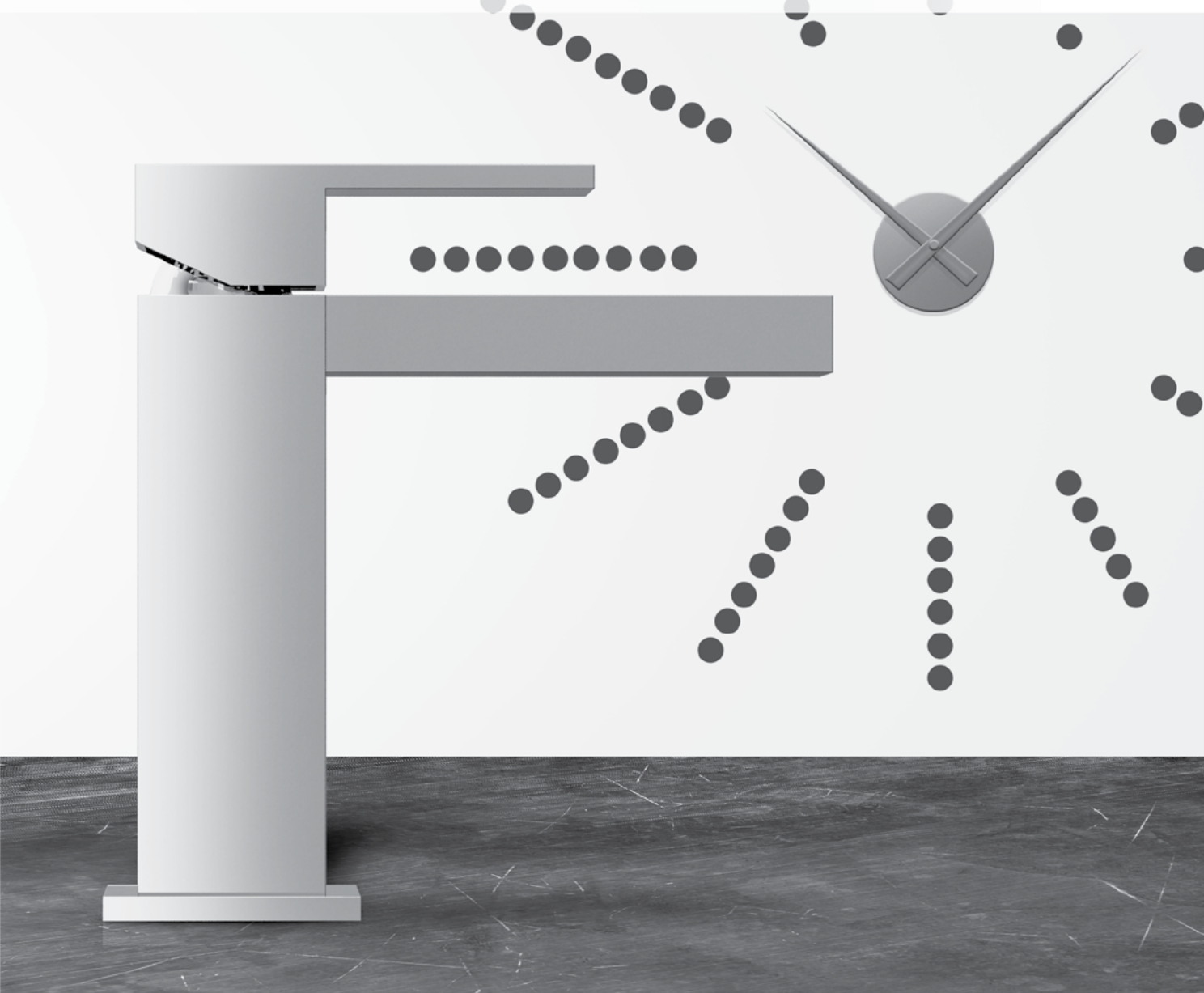


Leve Levers Manettes	Cromo Chrome Chrome		
<i>Sophie</i>			

28



29

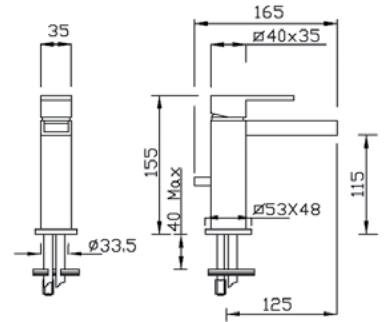


Serie_OPEN_SPACE

Cod. **3400*** Cartuccia-Cartridge-Cartouche Ø 25 art. 143 SDN



- Miscelatore per lavabo con scarico
- Basin mixer with pop-up waste
- Mitigeur pour lavabo avec vidage

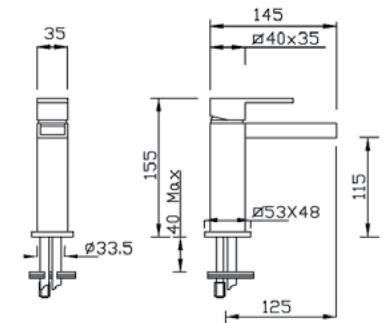


Leve Levers Manettes	Cromo Chrome Chrome	Nickel spazzolato Brushed nickel Nickel brossé	
<i>Open_Space</i>			

Cod. **3401*** Cartuccia-Cartridge-Cartouche Ø 25 art. 143 SDN



- Miscelatore per lavabo senza scarico
- Basin mixer without pop-up waste
- Mitigeur pour lavabo sans vidage

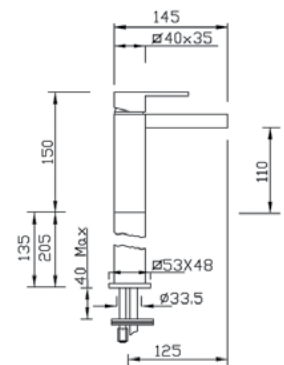


Leve Levers Manettes	Cromo Chrome Chrome	Nickel spazzolato Brushed nickel Nickel brossé	
<i>Open_Space</i>			

Cod. **3402*** Cartuccia-Cartridge-Cartouche Ø 25 art. 143 SDN



- Miscelatore per lavabo con prolunga senza scarico
Articolo sconsigliato per abbinamento con sanitari bassi, idoneo per accostamento con lavabi a "ciotola" - verificare misure tecniche
- Extended basin mixer without pop-up waste
Item not suitable to all bathroom fittings: check technical sizes
- Mitigeur pour lavabo avec rallonge sans vidage
Article pas indiqué pour tous les lavabo: vérifier les mesures techniques



Leve Levers Manettes	Prolunga Extension Rallonge	Cromo Chrome Chrome	Nickel spazzolato Brushed nickel Nickel brossé	
<i>Open_Space</i>	mm 130			
<i>Open_Space</i>	mm 200			

* Informazioni tecniche relative all'installazione reperibili su: www.gaboli.it
Installing instructions available on this website: www.gaboli.it
Instructions d'installation sur site web: www.gaboli.it

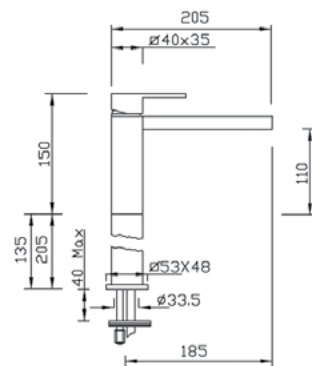
Serie OPEN_SPACE

Cod. **3403***

Cartuccia-Cartridge-Cartouche Ø 25 art. 143 SDN



- Miscelatore per lavabo con prolunga e bocca lunga senza scarico
Articolo sconsigliato per abbinamento con sanitari bassi, idoneo per accostamento con lavabi a "ciotola" - verificare misure tecniche
- Extended basin mixer with long spout without pop-up waste
Item not suitable to all bathroom fittings: check technical sizes
- Mitigeur pour lavabo avec rallonge et bec long sans vidage
Article pas indiqué pour tous les lavabo: vérifier les mesures techniques



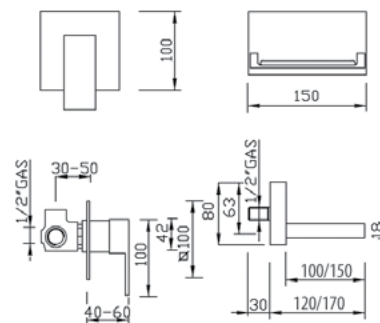
Leve Levers Manettes	Prolunga Extension Rallonge	Cromo Chrome Chrome	Nickel spazzolato Brushed nickel Nickel brossé
Open_Space	mm 130		
Open_Space	mm 200		

Cod. **3485**

Cartuccia-Cartridge-Cartouche Ø 35 art. 140 SD

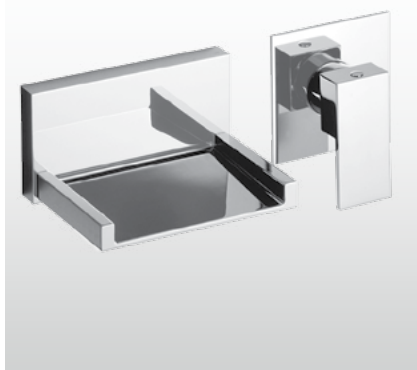


- Miscelatore per lavabo ad incasso con bocca a cascata, senza scarico
- Concealed waterfall basin mixer without pop-up waste
- Mitigeur cascade pour lavabo sans vidage

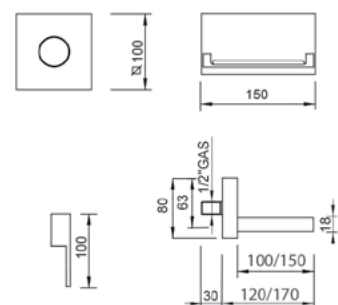


Leve Levers Manettes	Bocca Spout Bec	Cromo Chrome Chrome
Open_Space	mm 120	
Open_Space	mm 170	

Cod. **PE3485**



- Solo parti esterne per mix cod. 3485
- External parts for mix cod. 3485
- Parties extérieures pour mitigeur cod. 3485



Leve Levers Manettes	Bocca Spout Bec	Cromo Chrome Chrome
Open_Space	mm 120	
Open_Space	mm 170	

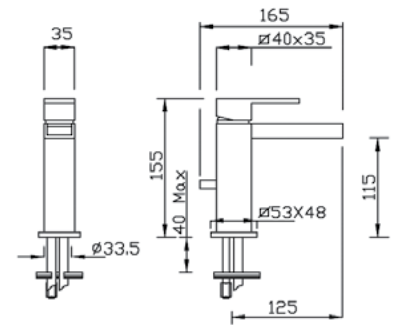
Cod. **0015** Solo parte incasso universale
(pag. 358) Standard built-in parts only
Seul corps universel à encastré

Cod. 0015

Cod. **3405*** Cartuccia-Cartridge-Cartouche Ø 25 art. 143 SDN



- Miscelatore per bidet con scarico
- Bidet mixer with pop-up waste
- Mitigeur pour bidet avec vidage

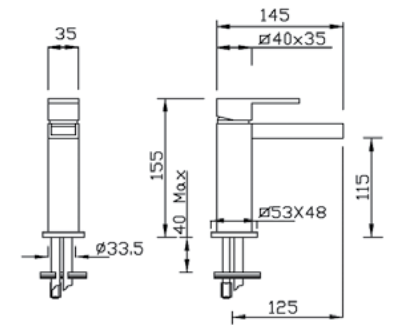


Leve Levers Manettes	Cromo Chrome Chrome	Nickel spazzolato Brushed nickel Nickel brossé	
<i>Open_Space</i>			

Cod. **3406*** Cartuccia-Cartridge-Cartouche Ø 25 art. 143 SDN



- Miscelatore per bidet senza scarico
- Bidet mixer without pop-up waste
- Mitigeur pour bidet sans vidage

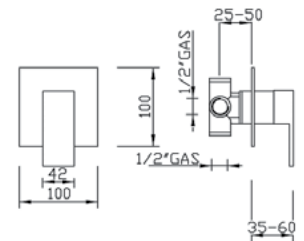


Leve Levers Manettes	Cromo Chrome Chrome	Nickel spazzolato Brushed nickel Nickel brossé	
<i>Open_Space</i>			

Cod. **3415** Cartuccia-Cartridge-Cartouche Ø 35 art. 140 SD



- Miscelatore per doccia incasso
- Concealed shower mixer
- Mitigeur de douche à encastrer



Leve Levers Manettes	Cromo Chrome Chrome	Nickel spazzolato Brushed nickel Nickel brossé	
<i>Open_Space</i>			

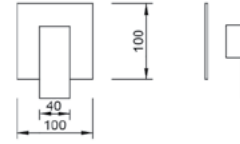
* Informazioni tecniche relative all'installazione reperibili su: www.gaboli.it
 Installing instructions available on this website: www.gaboli.it
 Instructions d'installation sur site web: www.gaboli.it

Serie OPEN_SPACE

Cod. **PE3415**



- Solo parti esterne per mix cod. 3415
- External parts for mix cod. 3415
- Parties extérieures pour mitigeur cod. 3415



Leve Levers Manettes	Cromo Chrome Chrome	Nickel spazzolato Brushed nickel Nickel brossé	
<i>Open_Space</i>			

Cod. **0015** *Solo parte incasso universale
Standard built-in parts only
Seul corps universel à encastré*
(pag. 358)

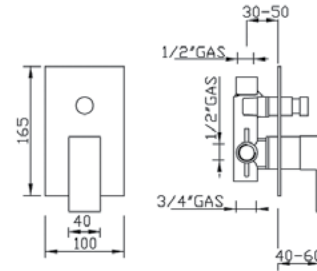
Cod. **0015**

Cod. **3430**

Cartuccia-Cartridge-Cartouche Ø 35 art. 140 SD



- Miscelatore per doccia/vasca ad incasso con deviatore
- Concealed shower or bath-shower diverter mixer
- Mitigeur à encastrer pour douche ou bain-douche avec inverseur

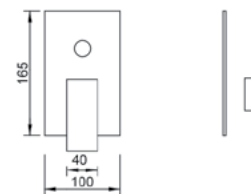


Leve Levers Manettes	Cromo Chrome Chrome	Nickel spazzolato Brushed nickel Nickel brossé	
<i>Open_Space</i>			

Cod. **PE3430**



- Solo parti esterne per mix cod. 3430
- External parts for mix cod. 3430
- Parties extérieures pour mitigeur cod. 3430



Leve Levers Manettes	Cromo Chrome Chrome	Nickel spazzolato Brushed nickel Nickel brossé	
<i>Open_Space</i>			

Cod. **0030** *Solo parte incasso universale
Standard built-in parts only
Seul corps universel à encastré*
(pag. 358)

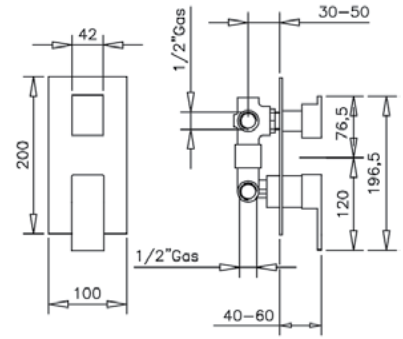
Cod. **0030**

Cod. 3431

Cartuccia-Cartridge-Cartouche Ø 35 art. 140 SD



- Miscelatore per doccia ad incasso con deviatore a 3 uscite
- 3 way concealed shower diverter mixer
- Mitigeur de douche à encastrer avec mecanism à 3 sorties

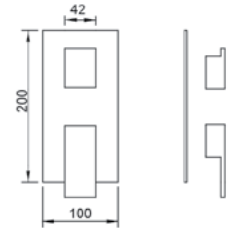


Leve Levers Manettes	Cromo Chrome Chrome	Nickel spazzolato Brushed nickel Nickel brossé	
<i>Open_Space</i>			

Cod. PE3431



- Solo parti esterne per mix cod. 3431
- External parts for mix cod. 3431
- Parties extérieures pour mitigeur cod. 3431



Leve Levers Manettes	Cromo Chrome Chrome	Nickel spazzolato Brushed nickel Nickel brossé	
<i>Open_Space</i>			

Cod. 0031 *Solo parte incasso universale Standard built-in parts only Seul corps universel à encastré*

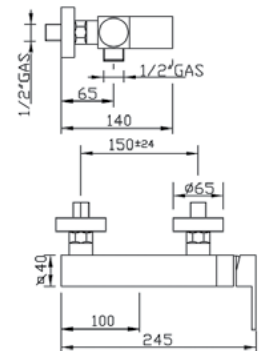
<i>Cod. 0031</i>			
------------------	--	--	--

Cod. 3425

Cartuccia-Cartridge-Cartouche Ø 35 art. 140 SD



- Miscelatore per doccia esterno
- Wall mounted shower mixer
- Mitigeur de douche mural nu



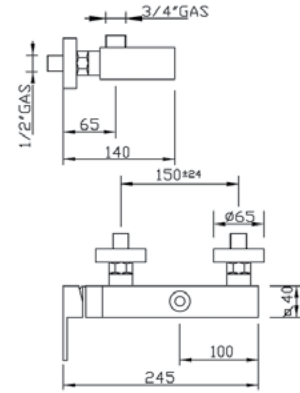
Leve Levers Manettes	Cromo Chrome Chrome	Nickel spazzolato Brushed nickel Nickel brossé	
<i>Open_Space</i>			

Serie OPEN_SPACE

Cod. **3426**

Cartuccia-Cartridge-Cartouche Ø 35 art. 140 SD

- Miscelatore per doccia esterno predisposto per colonna, senza colonna
- Wall mounted shower mixer for column, without column
- Mitigeur de douche mural nu pour colonne, sans colonne

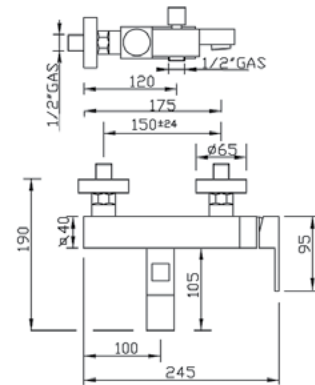


Leve Levers Manettes	Cromo Chrome Chrome	Nickel spazzolato Brushed nickel Nickel brossé	
<i>Open_Space</i>			

Cod. **3410**

Cartuccia-Cartridge-Cartouche Ø 35 art. 140 SD

- Miscelatore per vasca esterno con supporto duplex e doccia
- External bath-shower mixer complete with wall bracket and shower kit
- Mitigeur pour bain-douche extérieur avec ensemble de douche

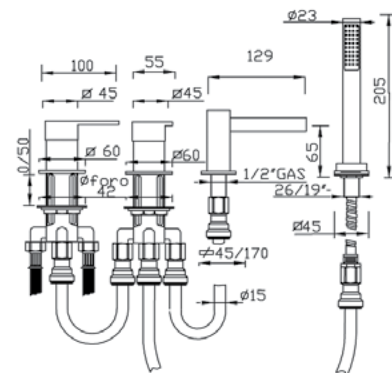


Leve Levers Manettes	Cromo Chrome Chrome	Nickel spazzolato Brushed nickel Nickel brossé	
<i>Open_Space</i>			

Cod. **3469**

Cartuccia-Cartridge-Cartouche Ø 35 art. 140 SD

- Miscelatore bordo vasca 4 fori, con bocca a cascata e kit doccia
- 4 hole deck mounted waterfall bath-shower mixer with shower kit
- Mitigeur cascade pour bain-douche 4 trous sur gorge, avec ensemble de douche

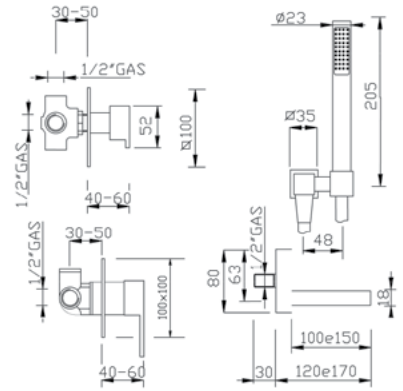


Leve Levers Manettes	Cromo Chrome Chrome		
<i>Open_Space</i>			

Cod. **3489** Cartuccia-Cartridge-Cartouche Ø 35 art. 140 SD

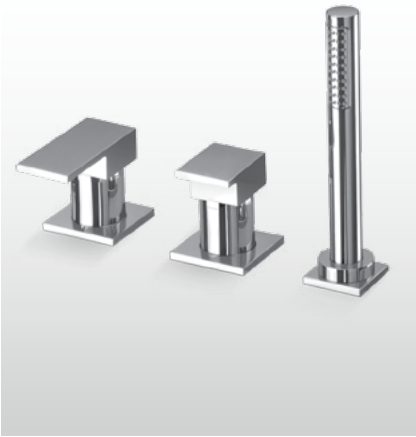


- Miscelatore per vasca ad incasso con bocca a cascata e kit doccia
- Concealed waterfall bath-shower mixer with shower kit
- Mitigeur cascade pour bain-douche à encastrer avec ensemble de douche

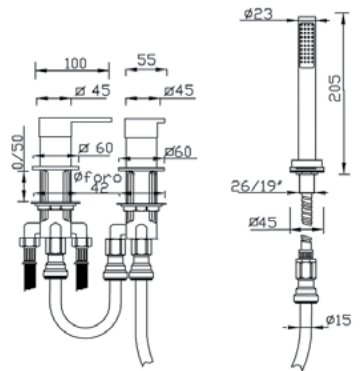


Leve Levers Manettes	Bocca Spout Bec	Cromo Chrome Chrome		
Open_Space	mm 120			
Open_Space	mm 170			

Cod. **3496** Cartuccia-Cartridge-Cartouche Ø 35 art. 140 SD

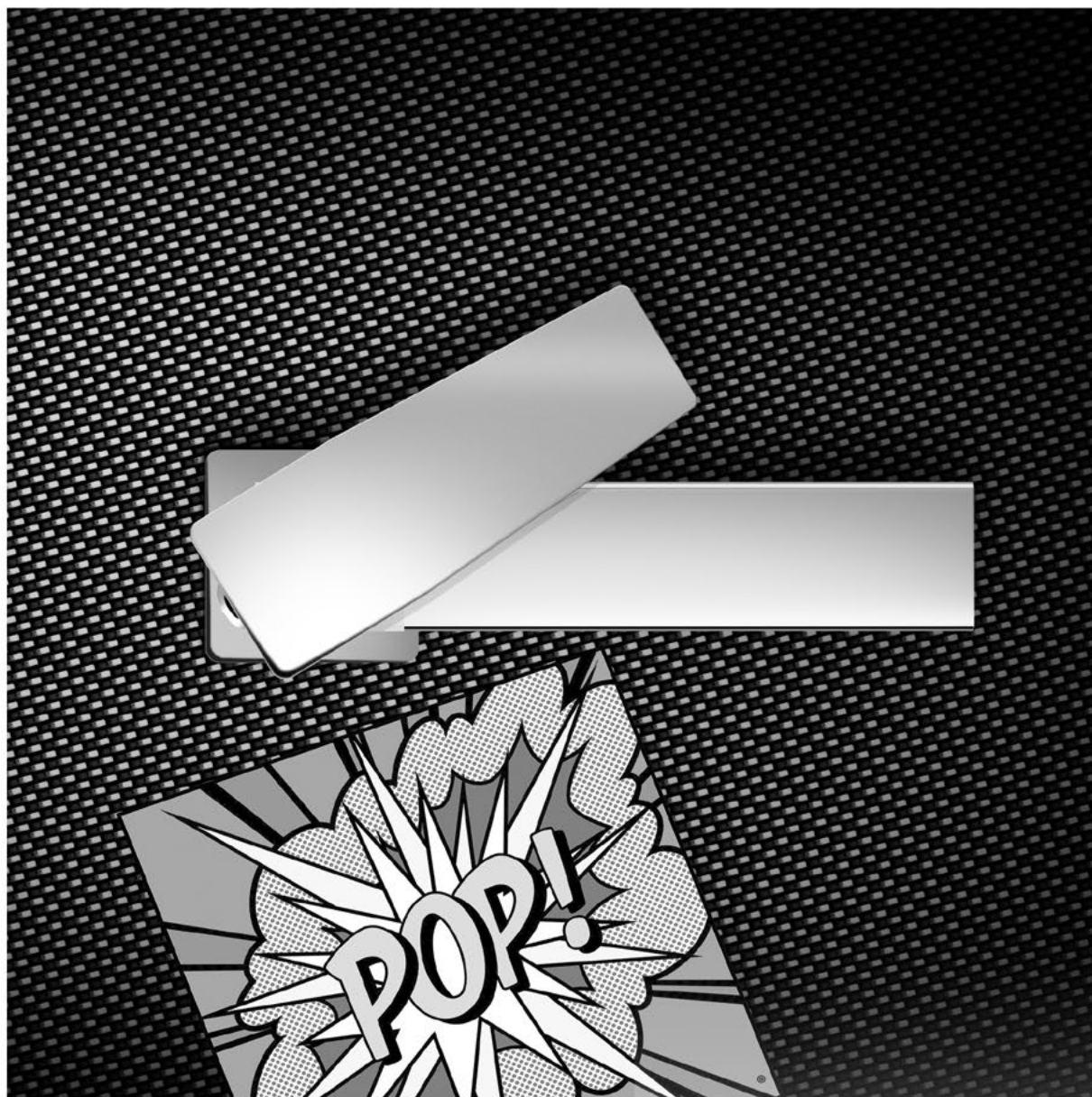


- Miscelatore bordo vasca 3 fori, senza bocca con kit doccia
- 3 hole deck mounted bath-shower mixer without spout and with shower kit
- Mitigeur pour bain-douche 3 trous sur gorge sans bec avec ensemble de douche

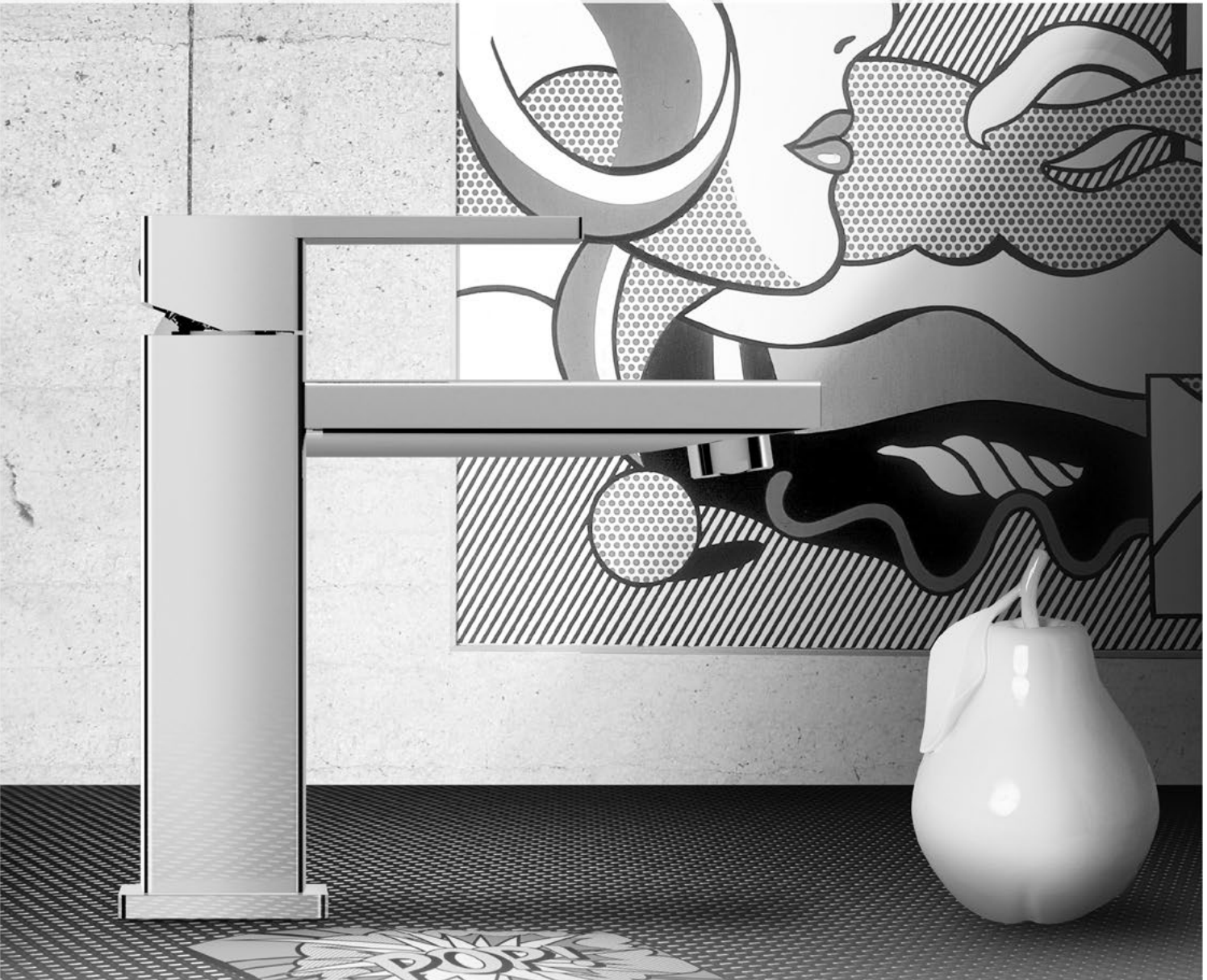


Leve Levers Manettes	Cromo Chrome Chrome		
Open_Space			

38



39



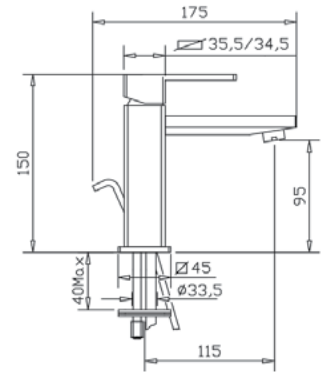
Serie_H₂Q

Cod. **3900**

Cartuccia-Cartridge-Cartouche Ø 25 art. 143 SDN



- Miscelatore per lavabo con scarico
- Basin mixer with pop-up waste
- Mitigeur pour lavabo avec vidage



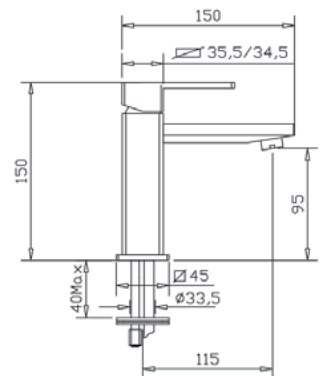
Leve Levers Manettes	Cromo Chrome Chrome	Nickel spazzolato Brushed nickel Nickel brossé	Oro Gold Or
<i>H₂Q</i>			

Cod. **3901**

Cartuccia-Cartridge-Cartouche Ø 25 art. 143 SDN



- Miscelatore per lavabo senza scarico
- Basin mixer without pop-up waste
- Mitigeur pour lavabo sans vidage



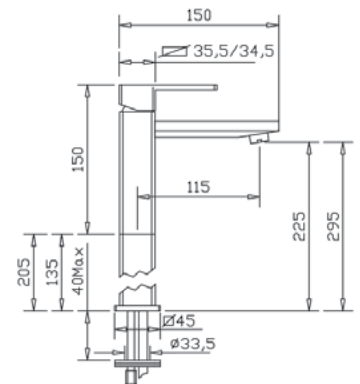
Leve Levers Manettes	Cromo Chrome Chrome	Nickel spazzolato Brushed nickel Nickel brossé	Oro Gold Or
<i>H₂Q</i>			

Cod. **3902**

Cartuccia-Cartridge-Cartouche Ø 25 art. 143 SDN



- Miscelatore per lavabo con prolunga senza scarico
- Extended basin mixer without pop-up waste
- Mitigeur pour lavabo avec rallonge sans vidage



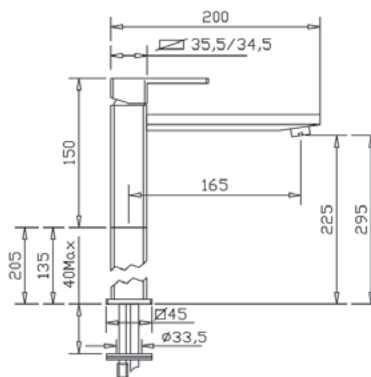
Leve Levers Manettes	Prolunga Extension Rallonge	Cromo Chrome Chrome	Nickel spazzolato Brushed nickel Nickel brossé	Oro Gold Or
<i>H₂Q</i>	mm 130			
<i>H₂Q</i>	mm 200			

Cod. **3903**

Cartuccia-Cartridge-Cartouche Ø 25 art. 143 SDN



- Miscelatore per lavabo con prolunga e bocca lunga senza scarico
- Extended basin mixer with long spout without pop-up waste
- Mitigeur pour lavabo avec rallonge et bec long sans vidage



H₂Q

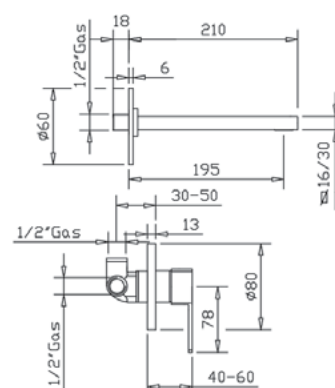
Leve Levers Manettes	Prolunga Extension Rallonge	Cromo Chrome Chrome	Nickel spazzolato Brushed nickel Nickel brossé	Oro Gold Or
H ₂ Q	mm 130			
H ₂ Q	mm 200			

Cod. **3970**

Cartuccia-Cartridge-Cartouche Ø 35 art. 140 SD



- Miscelatore per lavabo ad incasso, con bocca a parete senza scarico, con piastre tonde
- Concealed basin mixer with wall spout, without pop-up waste, with round plates
- Mitigeur pour lavabo à encastrer, sans vidage avec plaques rondes

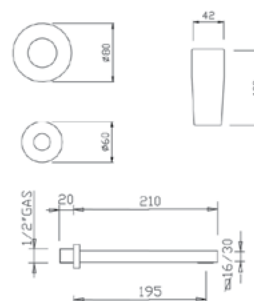


Leve Levers Manettes	Cromo Chrome Chrome	Nickel spazzolato Brushed nickel Nickel brossé	Oro Gold Or
H ₂ Q			

Cod. **PE3970**



- Solo parti esterne per mix cod. 3970
- External parts for mix cod. 3970
- Parties extérieures pour mitigeur cod. 3970



Leve Levers Manettes	Cromo Chrome Chrome	Nickel spazzolato Brushed nickel Nickel brossé	Oro Gold Or
H ₂ Q			

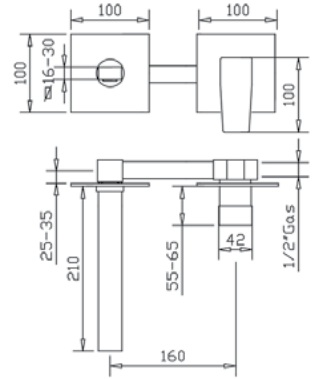
Cod. **0015** Solo parte incasso universale
(pag. 358) Standard built-in parts only
Seul corps universel à encastré

Cod. 0015

Cod. **3971*** Cartuccia-Cartridge-Cartouche Ø 35 art. 140 SD

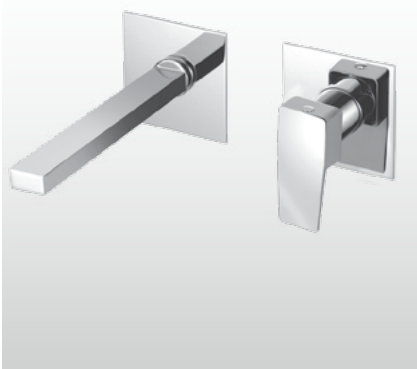


- Miscelatore per lavabo ad incasso, con bocca a parete, interasse fisso, senza scarico
- Concealed basin mixer with wall spout, without pop-up waste
- Mitigeur pour lavabo à encastrer, avec bec déverseur sans vidage

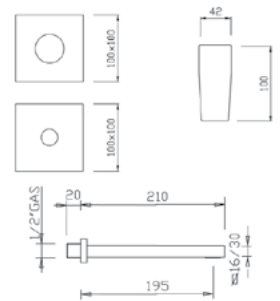


Leve Levers Manettes	Cromo Chrome Chrome	Nickel spazzolato Brushed nickel Nickel brossé	Oro Gold Or
<i>H₂Q</i>			

Cod. **PE3971**



- Solo parti esterne per mix cod. 3971
- External parts for mix cod. 3971
- Parties extérieures pour mitigeur cod. 3971



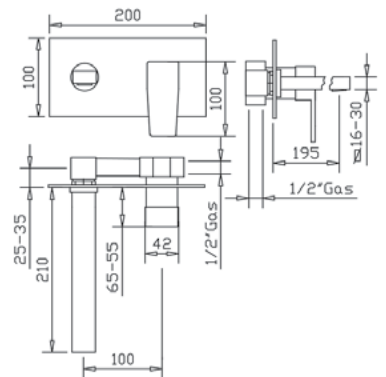
Leve Levers Manettes	Cromo Chrome Chrome	Nickel spazzolato Brushed nickel Nickel brossé	Oro Gold Or
<i>H₂Q</i>			

Cod. **0071** *Solo parte incasso universale Standard built-in parts only Seul corps universel à encastré* Cod. 0071

Cod. **3981*** Cartuccia-Cartridge-Cartouche Ø 35 art. 140 SD



- Miscelatore per lavabo ad incasso non ispezionabile, con bocca a parete, senza scarico
- Concealed and not inspectionable basin mixer with wall spout, without pop-up waste
- Mitigeur pour lavabo à encastrer pas inspectionable, avec bec déverseur, sans vidage



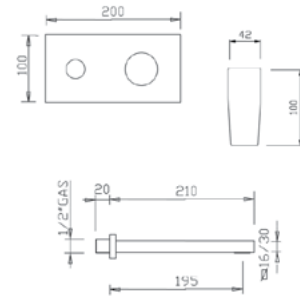
Leve Levers Manettes	Cromo Chrome Chrome	Nickel spazzolato Brushed nickel Nickel brossé	Oro Gold Or
<i>H₂Q</i>			

* Informazioni tecniche relative all'installazione reperibili su: www.gaboli.it
 Installing instructions available on this website: www.gaboli.it
 Instructions d'installation sur site web: www.gaboli.it

Cod. **PE3981**



- Solo parti esterne per mix cod. 3981
- External parts for mix cod. 3981
- Parties extérieures pour mitigeur cod. 3981



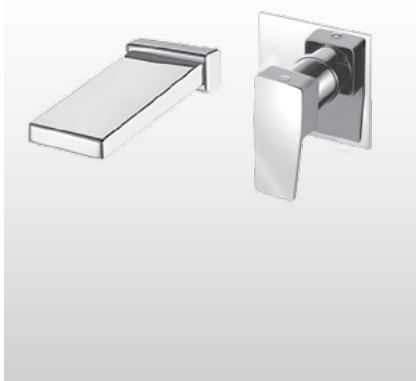
Leve Levers Manettes	Cromo Chrome Chrome	Nickel spazzolato Brushed nickel Nickel brossé	Oro Gold Or
<i>H₂Q</i>			

Cod. **0081** *Solo parte incasso universale
Standard built-in parts only
(pag. 360)* *Seul corps universel à encastré*

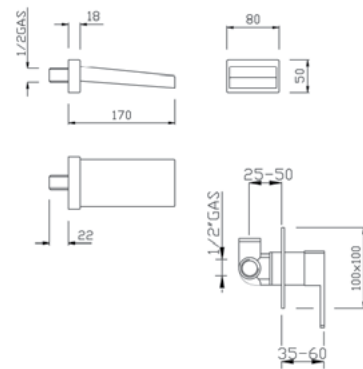
Cod. **0081**

Cod. **3984**

Cartuccia-Cartridge-Cartouche Ø 35 art. 140 SD



- Miscelatore per lavabo ad incasso con bocca a cascata e kit doccia
- Concealed waterfall basin mixer without pop-up waste
- Mitigeur cascade pour lavabo sans vidage

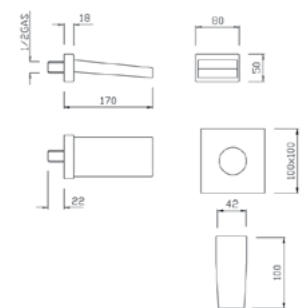


Leve Levers Manettes	Cromo Chrome Chrome		Oro Gold Or
<i>H₂Q</i>			

Cod. **PE3984**



- Solo parti esterne per mix cod. 3984
- External parts for mix cod. 3984
- Parties extérieures pour mitigeur cod. 3984



Leve Levers Manettes	Cromo Chrome Chrome		Oro Gold Or
<i>H₂Q</i>			

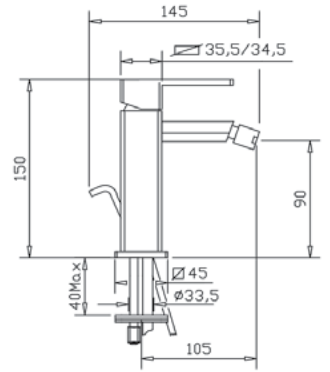
Cod. **0015** *Solo parte incasso universale
Standard built-in parts only
(pag. 358)* *Seul corps universel à encastré*

Cod. **0015**

Cod. **3905** Cartuccia-Cartridge-Cartouche Ø 25 art. 143 SDN



- Miscelatore per bidet con scarico
- Bidet mixer with pop-up waste
- Mitigeur pour bidet avec vidage

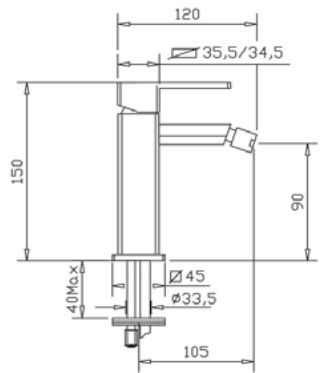


Leve Levers Manettes	Cromo Chrome Chrome	Nickel spazzolato Brushed nickel Nickel brossé	Oro Gold Or
<i>H₂Q</i>			

Cod. **3906** Cartuccia-Cartridge-Cartouche Ø 25 art. 143 SDN



- Miscelatore per bidet senza scarico
- Bidet mixer without pop-up waste
- Mitigeur pour bidet sans vidage

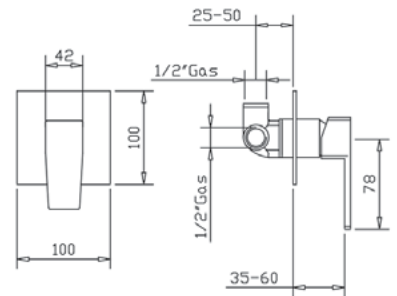


Leve Levers Manettes	Cromo Chrome Chrome	Nickel spazzolato Brushed nickel Nickel brossé	Oro Gold Or
<i>H₂Q</i>			

Cod. **3915** Cartuccia-Cartridge-Cartouche Ø 35 art. 140 SD



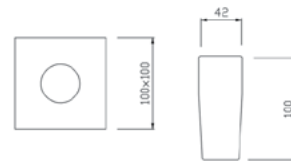
- Miscelatore per doccia incasso
- Concealed shower mixer
- Mitigeur de douche à encastrer



Leve Levers Manettes	Cromo Chrome Chrome	Nickel spazzolato Brushed nickel Nickel brossé	Oro Gold Or
<i>H₂Q</i>			

Cod. **PE3915**

- Solo parti esterne per mix cod. 3915
- External parts for mix cod. 3915
- Parties extérieures pour mitigeur cod. 3915



Leve Levers Manettes	Cromo Chrome Chrome	Nickel spazzolato Brushed nickel Nickel brossé	Oro Gold Or
H ₂ Q			

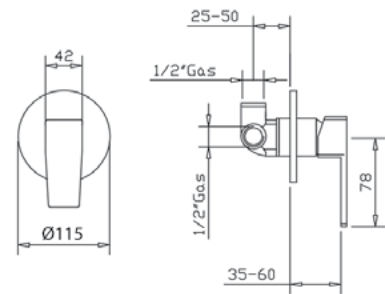
Cod. **0015** *Solo parte incasso universale
Standard built-in parts only
Seul corps universel à encastré*
(pag. 358)

Cod. **0015**

Cod. **3916**

Cartuccia-Cartridge-Cartouche Ø 35 art. 140 SD

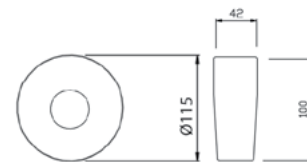
- Miscelatore per doccia incasso con piastra tonda
- Concealed shower mixer with round plate
- Mitigeur de douche à encastrer avec plaque ronde



Leve Levers Manettes	Cromo Chrome Chrome	Nickel spazzolato Brushed nickel Nickel brossé	Oro Gold Or
H ₂ Q			

Cod. **PE3916**

- Solo parti esterne per mix cod. 3916
- External parts for mix cod. 3916
- Parties extérieures pour mitigeur cod. 3916



Leve Levers Manettes	Cromo Chrome Chrome	Nickel spazzolato Brushed nickel Nickel brossé	Oro Gold Or
H ₂ Q			

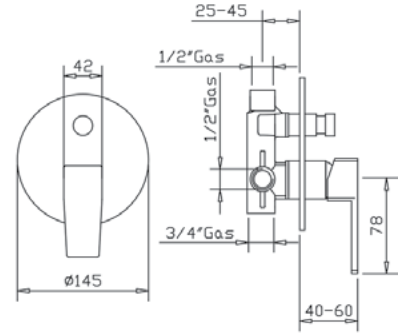
Cod. **0015** *Solo parte incasso universale
Standard built-in parts only
Seul corps universel à encastré*
(pag. 358)

Cod. **0015**

Cod. **3929** Cartuccia-Cartridge-Cartouche Ø 35 art. 140 SD



- Miscelatore per doccia/vasca ad incasso con deviatore e placca tonda
- Concealed shower or bath-shower diverter mixer with round plate
- Mitigeur à encastrer pour douche ou bain douche avec inverseur et plaque ronde

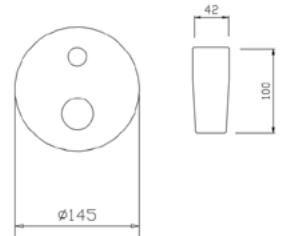


Leve Levers Manettes	Cromo Chrome Chrome	Nichel spazzolato Brushed nickel Nickel brossé	Oro Gold Or
<i>H₂Q</i>			

Cod. **PE3929**



- Solo parti esterne per mix cod. 3929
- External parts for mix cod. 3929
- Parties extérieures pour mitigeur cod. 3929



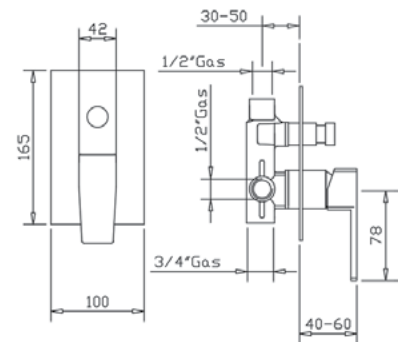
Leve Levers Manettes	Cromo Chrome Chrome	Nichel spazzolato Brushed nickel Nickel brossé	Oro Gold Or
<i>H₂Q</i>			

Cod. **0030** *Solo parte incasso universale Standard built-in parts only Seul corps universel à encastré* Cod. 0030

Cod. **3930** Cartuccia-Cartridge-Cartouche Ø 35 art. 140 SD



- Miscelatore per doccia/vasca ad incasso con deviatore
- Concealed shower or bath-shower diverter mixer
- Mitigeur à encastrer pour douche ou bain-douche avec inverseur

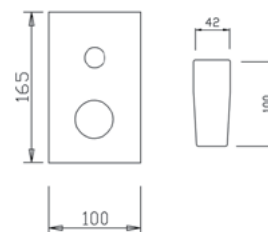


Leve Levers Manettes	Cromo Chrome Chrome	Nichel spazzolato Brushed nickel Nickel brossé	Oro Gold Or
<i>H₂Q</i>			

Cod. **PE3930**



- Solo parti esterne per mix cod. 3930
- External parts for mix cod. 3930
- Parties extérieures pour mitigeur cod. 3930



H₂Q

Leve Levers Manettes	Cromo Chrome Chrome	Nickel spazzolato Brushed nickel Nickel brossé	Oro Gold Or
H ₂ Q			

Cod. **0030** *Solo parte incasso universale
Standard built-in parts only
Seul corps universel à encastré*
(pag. 358)

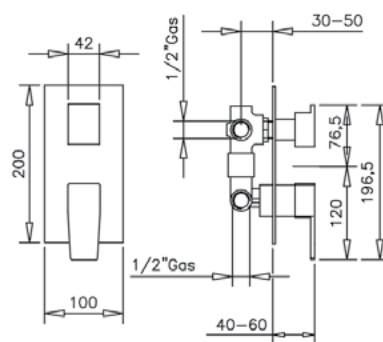
Cod. 0030			
-----------	--	--	--

Cod. **3931**

Cartuccia-Cartridge-Cartouche Ø 35 art. 140 SD



- Miscelatore per doccia ad incasso con deviatore a 3 uscite
- 3 way concealed shower diverter mixer
- Mitigeur de douche à encastrer avec mécanisme à 3 sorties

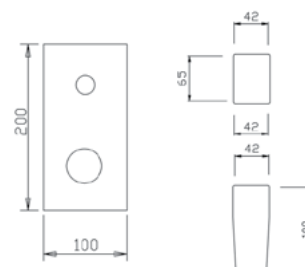


Leve Levers Manettes	Cromo Chrome Chrome	Nickel spazzolato Brushed nickel Nickel brossé	Oro Gold Or
H ₂ Q			

Cod. **PE3931**



- Solo parti esterne per mix cod. 3931
- External parts for mix cod. 3931
- Parties extérieures pour mitigeur cod. 3931



Leve Levers Manettes	Cromo Chrome Chrome	Nickel spazzolato Brushed nickel Nickel brossé	Oro Gold Or
H ₂ Q			

Cod. **0031** *Solo parte incasso universale
Standard built-in parts only
Seul corps universel à encastré*
(pag. 359)

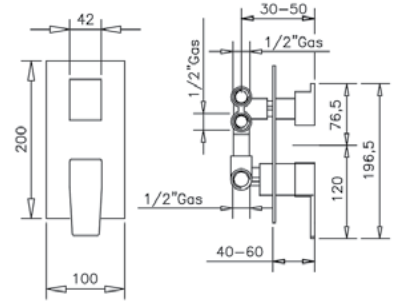
Cod. 0031			
-----------	--	--	--

Cod. **3933**

Cartuccia-Cartridge-Cartouche Ø 35 art. 140 SD



- Miscelatore per doccia ad incasso con deviatore a 4 uscite
- 4 way concealed shower diverter mixer
- Mitigeur de douche à encastrer avec mécanisme à 4 sorties



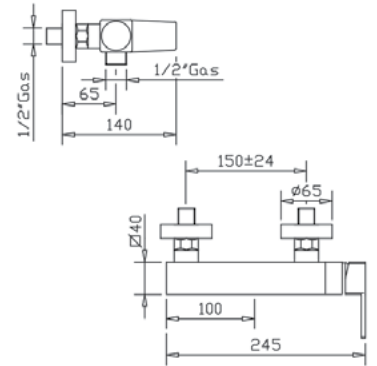
Leve Levers Manettes	Cromo Chrome Chrome	Nichel spazzolato Brushed nickel Nickel brossé	Oro Gold Or
<i>H₂Q</i>			

Cod. **3925**

Cartuccia-Cartridge-Cartouche Ø 35 art. 140 SD



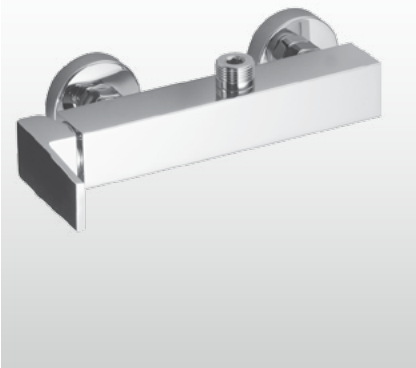
- Miscelatore per doccia esterno
- Wall mounted shower mixer
- Mitigeur de douche mural nu



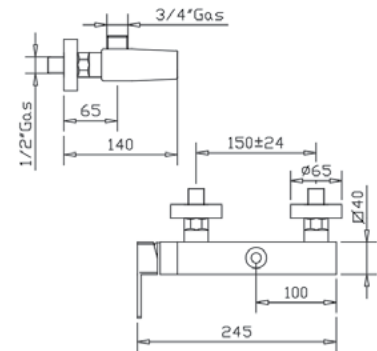
Leve Levers Manettes	Cromo Chrome Chrome	Nichel spazzolato Brushed nickel Nickel brossé	Oro Gold Or
<i>H₂Q</i>			

Cod. **3926**

Cartuccia-Cartridge-Cartouche Ø 35 art. 140 SD



- Miscelatore per doccia esterno predisposto per colonna, senza colonna
- Wall mounted shower mixer for column, without column
- Mitigeur de douche mural nu pour colonne, sans colonne



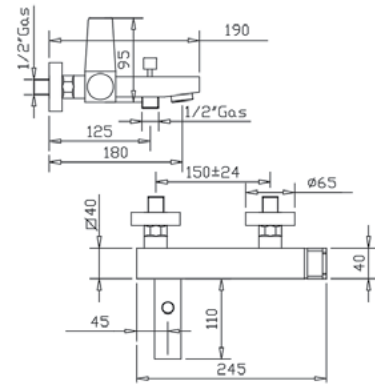
Leve Levers Manettes	Cromo Chrome Chrome	Nichel spazzolato Brushed nickel Nickel brossé	Oro Gold Or
<i>H₂Q</i>			

Cod. **3910**

Cartuccia-Cartridge-Cartouche Ø 35 art. 140 SDH



- Miscelatore per vasca esterno con supporto duplex e doccia
- External bath-shower mixer complete with wall bracket and shower kit
- Mitigeur pour bain-douche extérieur avec ensemble de douche



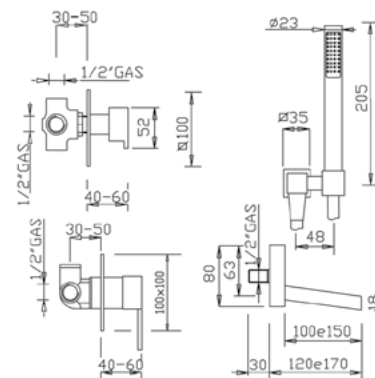
Leve Levers Manettes	Cromo Chrome Chrome	Nickel spazzolato Brushed nickel Nickel brossé	Oro Gold Or
<i>H₂Q</i>			

Cod. **3989**

Cartuccia-Cartridge-Cartouche Ø 35 art. 140 SDH



- Miscelatore per vasca ad incasso con bocca a cascata e kit doccia
- Concealed waterfall bath-shower mixer with shower kit
- Mitigeur cascade pour bain-douche à encastrer avec ensemble de douche



Leve Levers Manettes	Cromo Chrome Chrome	Nickel spazzolato Brushed nickel Nickel brossé	Oro Gold Or
<i>H₂Q</i>			

50





51

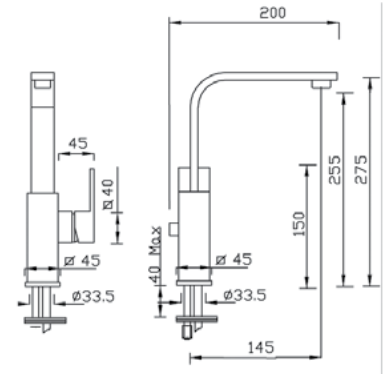
NEW_SPACE

Serie_NEW_SPACE

Cod. **3350** Cartuccia-Cartridge-Cartouche Ø 35 art. 140 SD



- Miscelatore per lavabo con canna alta girevole e scarico
- Basin mixer with high swivel spout, and pop-up waste
- Mitigeur pour lavabo avec bec haut mobile et vidage

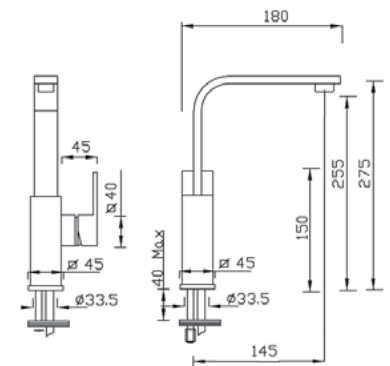


Leve Levers Manettes	Cromo Chrome Chrome	Nickel spazzolato Brushed nickel Nickel brossé	Oro Gold Or
<i>New_Space</i>			

Cod. **3351** Cartuccia-Cartridge-Cartouche Ø 35 art. 140 SD



- Miscelatore per lavabo con canna alta girevole senza scarico
- Basin mixer with high swivel spout without pop-up waste
- Mitigeur pour lavabo avec bec haut mobile sans vidage

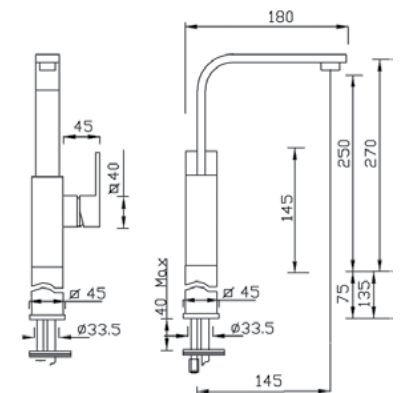


Leve Levers Manettes	Cromo Chrome Chrome	Nickel spazzolato Brushed nickel Nickel brossé	Oro Gold Or
<i>New_Space</i>			

Cod. **3352** Cartuccia-Cartridge-Cartouche Ø 35 art. 140 SD



- Miscelatore per lavabo con canna alta girevole, con prolunga, senza scarico
- Extended basin mixer with high swivel spout, without pop-up waste
- Mitigeur pour lavabo avec bec haut mobile, et rallonge, sans vidage



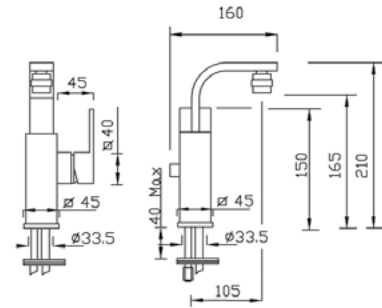
Leve Levers Manettes	Prolunga Extension Rallonge	Cromo Chrome Chrome	Nickel spazzolato Brushed nickel Nickel brossé	Oro Gold Or
<i>New_Space</i>	mm 70			
<i>New_Space</i>	mm 130			

Cod. **3355**

Cartuccia-Cartridge-Cartouche Ø 35 art. 140 SD



- Miscelatore per bidet con canna alta girevole e scarico
- Bidet mixer with high swivel spout and pop-up waste
- Mitigeur pour bidet avec bec haut mobile et vidage



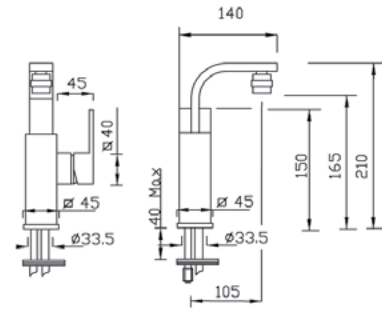
Leve Levers Manettes	Cromo Chrome Chrome	Nickel spazzolato Brushed nickel Nickel brossé	Oro Gold Or
<i>New_Space</i>			

Cod. **3356**

Cartuccia-Cartridge-Cartouche Ø 35 art. 140 SD



- Miscelatore per bidet con canna alta girevole senza scarico
- Bidet mixer with high swivel spout without pop-up waste
- Mitigeur pour bidet avec bec haut mobile sans vidage



Leve Levers Manettes	Cromo Chrome Chrome	Nickel spazzolato Brushed nickel Nickel brossé	Oro Gold Or
<i>New_Space</i>			

Cod. **3397***

Cartuccia-Cartridge-Cartouche Ø 35 art. 140 SD



- Miscelatore per lavabo da terra con leva laterale
- Floor mounted basin mixer with side lever
- Mitigeur pour lavabo avec manette laterale pour montage au sol



Leve Levers Manettes	Cromo Chrome Chrome		
<i>New_Space</i>			

NEW_SPACE

* Informazioni tecniche relative all'installazione reperibili su: www.gaboli.it
 Installing instructions available on this website: www.gaboli.it
 Instructions d'installation sur site web: www.gaboli.it



Cod. **PE3397**

Per cartuccia-For cartridge-Pour cartouche Ø 35 art. 140 SD

- Solo parti esterne per mix cod. 3397
- External parts for mix cod. 3397
- Parties extérieures pour mitigeur cod. 3397



Leve Levers Manettes	Cromo Chrome Chrome		
<i>New_Space</i>			

Cod. **0050**
(pag. 360) *Solo parte incasso universale
Standard built-in parts only
Seul corps universel à encastré*

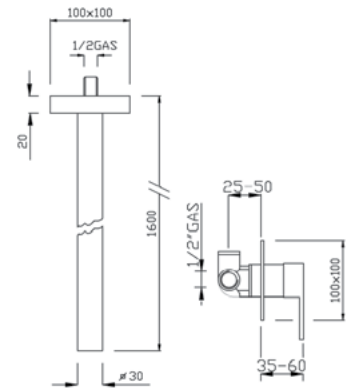
Cod. 0050			
-----------	--	--	--



Cod. **3392**

Cartuccia-Cartridge-Cartouche Ø 35 art. 140 SD

- Miscelatore per lavabo a comando remoto a parete e bocca a soffitto
- Remote control wall mounted basin mixer with ceiling-mounted water spout
- Mitigeur lavabo avec commande séparé mural et bec de robinet de plafond



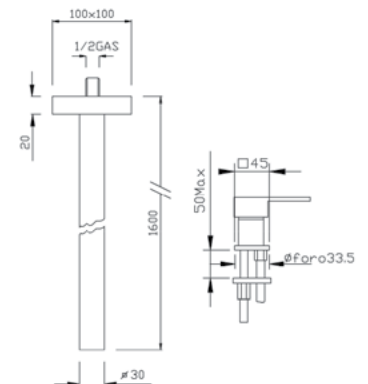
Leve Levers Manettes	Cromo Chrome Chrome		
<i>New_Space</i>			



Cod. **3393**

Cartuccia-Cartridge-Cartouche Ø 35 art. 140 SD

- Miscelatore per lavabo con comando remoto d'appoggio e bocca a soffitto
- Deck mounted remote control wash basin mixer with ceiling-mounted water spout
- Mitigeur lavabo avec commande séparé sur gorge et bec de robinet de plafond



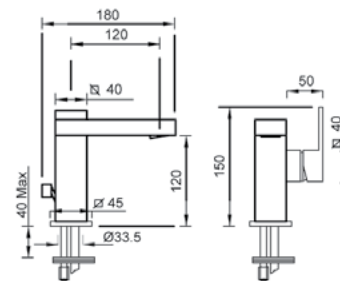
Leve Levers Manettes	Cromo Chrome Chrome		
<i>New_Space</i>			

Cod. **3360**

Cartuccia-Cartridge-Cartouche Ø 35 art. 140 SD



- Miscelatore per lavabo con leva laterale e scarico
- Basin mixer with side lever and pop-up waste
- Mitigeur pour lavabo avec manette laterale et vidage



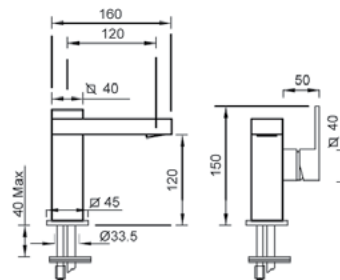
Leve Levers Manettes	Cromo Chrome Chrome	Nickel spazzolato Brushed nickel Nickel brossé	Oro Gold Or
<i>New_Space</i>			

Cod. **3361**

Cartuccia-Cartridge-Cartouche Ø 35 art. 140 SD



- Miscelatore per lavabo con leva laterale, senza scarico
- Basin mixer with side lever, without pop-up waste
- Mitigeur pour lavabo avec manette laterale, sans vidage



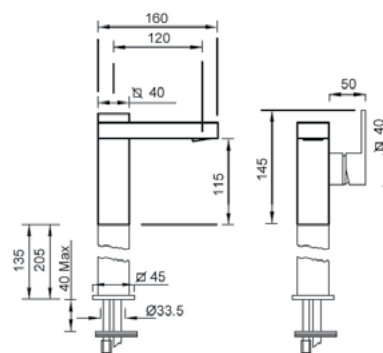
Leve Levers Manettes	Cromo Chrome Chrome	Nickel spazzolato Brushed nickel Nickel brossé	Oro Gold Or
<i>New_Space</i>			

Cod. **3362**

Cartuccia-Cartridge-Cartouche Ø 35 art. 140 SD



- Miscelatore per lavabo con leva laterale e prolunga senza scarico
- Extended basin mixer with side lever, without pop-up waste
- Mitigeur pour lavabo avec manette laterale et rallonge, sans vidage



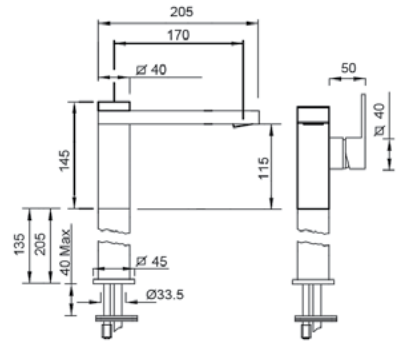
Leve Levers Manettes	Prolunga Extension Rallonge	Cromo Chrome Chrome	Nickel spazzolato Brushed nickel Nickel brossé	Oro Gold Or
<i>New_Space</i>	mm 130			
<i>New_Space</i>	mm 200			

Cod. **3363**

Cartuccia-Cartridge-Cartouche Ø 35 art. 140 SD



- Miscelatore per lavabo con leva laterale, prolunga e bocca lunga senza scarico
- Extended basin mixer with side lever and long spout without pop-up waste
- Mitigeur pour lavabo avec manette laterale, rallonge et bec long sans vidage



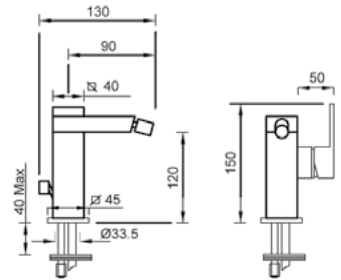
Leve Levers Manettes	Prolunga Extension Rallonge	Cromo Chrome Chrome	Nickel spazzolato Brushed nickel Nickel brossé	Oro Gold Or
<i>New_Space</i>	mm 130			
<i>New_Space</i>	mm 200			

Cod. **3365**

Cartuccia-Cartridge-Cartouche Ø 35 art. 140 SD



- Miscelatore per bidet con leva laterale e scarico
- Bidet mixer with side lever and pop-up waste
- Mitigeur pour bidet avec manette laterale et vidage



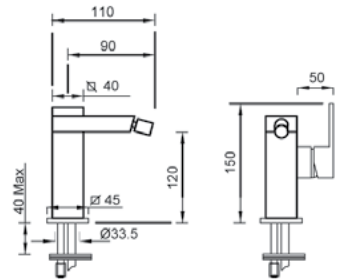
Leve Levers Manettes	Cromo Chrome Chrome	Nickel spazzolato Brushed nickel Nickel brossé	Oro Gold Or
<i>New_Space</i>			

Cod. **3366**

Cartuccia-Cartridge-Cartouche Ø 35 art. 140 SD



- Miscelatore per bidet con leva laterale, senza scarico
- Bidet mixer with side lever, without pop-up waste
- Mitigeur pour bidet avec manette laterale, sans vidage

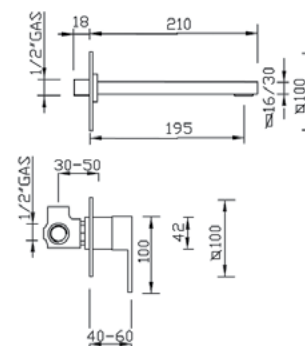
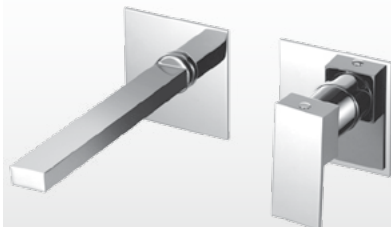


Leve Levers Manettes	Cromo Chrome Chrome	Nickel spazzolato Brushed nickel Nickel brossé	Oro Gold Or
<i>New_Space</i>			

Cod. **3370**

Cartuccia-Cartridge-Cartouche Ø 35 art. 140 SD

- Miscelatore per lavabo ad incasso, con bocca a parete senza scarico
- Concealed basin mixer with wall spout, without pop-up waste
- Mitigeur pour lavabo à encastrer, avec bec déverseur sans vidage

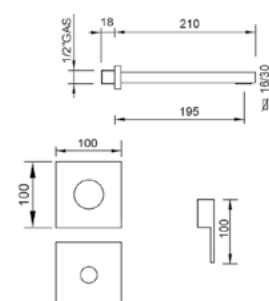
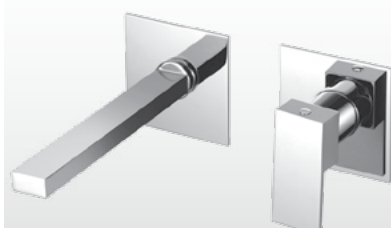


NEW_SPACE

Leve Levers Manettes	Cromo Chrome Chrome	Nickel spazzolato Brushed nickel Nickel brossé	Oro Gold Or
<i>New_Space</i>			

Cod. **PE3370**

- Solo parti esterne per mix cod. 3370
- External parts for mix cod. 3370
- Parties extérieures pour mitigeur cod. 3370



Leve Levers Manettes	Cromo Chrome Chrome	Nickel spazzolato Brushed nickel Nickel brossé	Oro Gold Or
<i>New_Space</i>			

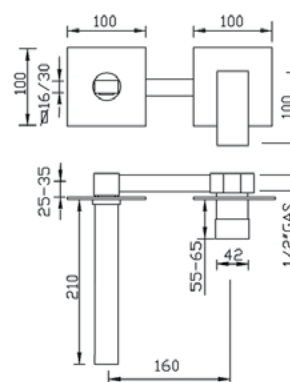
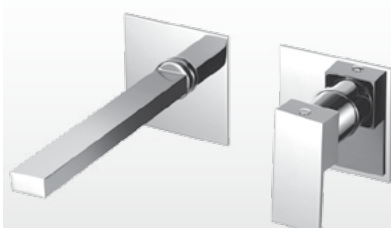
Cod. **0015** *Solo parte incasso universale
Standard built-in parts only
Seul corps universel à encastré*

Cod. **0015**

Cod. **3371***

Cartuccia-Cartridge-Cartouche Ø 35 art. 140 SD

- Miscelatore per lavabo ad incasso, con bocca a parete, interasse fisso senza scarico
- Concealed basin mixer with wall spout, without pop-up waste
- Mitigeur pour lavabo à encastrer, avec bec déverseur sans vidage

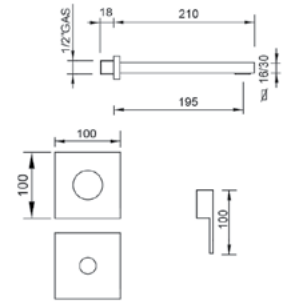


Leve Levers Manettes	Cromo Chrome Chrome	Nickel spazzolato Brushed nickel Nickel brossé	Oro Gold Or
<i>New_Space</i>			

Cod. **PE3371**



- Solo parti esterne per mix cod. 3371
- External parts for mix cod. 3371
- Parties extérieures pour mitigeur cod. 3371



Leve Levers Manettes	Cromo Chrome Chrome	Nickel spazzolato Brushed nickel Nickel brossé	Oro Gold Or
<i>New_Space</i>			

Cod. **0071** *Solo parte incasso universale
Standard built-in parts only
Seul corps universel à encastré*
(pag. 359)

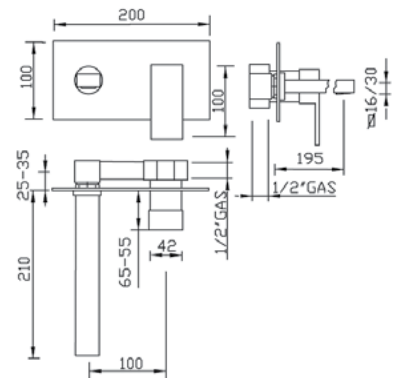
Cod. 0071			
-----------	--	--	--

Cod. **3381***

Cartuccia-Cartridge-Cartouche Ø 35 art. 140 SD



- Miscelatore per lavabo ad incasso non ispezionabile, con bocca a parete, senza scarico
- Concealed and not inspectionable basin mixer with wall spout, without pop-up waste
- Mitigeur pour lavabo à encastrer pas inspectionable, avec bec déverseur, sans vidage

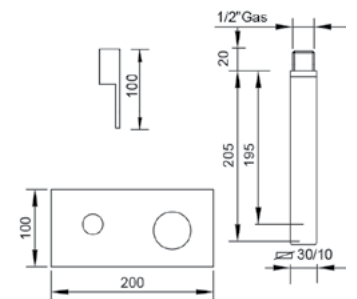


Leve Levers Manettes	Cromo Chrome Chrome	Nickel spazzolato Brushed nickel Nickel brossé	Oro Gold Or
<i>New_Space</i>			

Cod. **PE3381**



- Solo parti esterne per mix cod. 3381
- External parts for mix cod. 3381
- Parties extérieures pour mitigeur cod. 3381



Leve Levers Manettes	Cromo Chrome Chrome	Nickel spazzolato Brushed nickel Nickel brossé	Oro Gold Or
<i>New_Space</i>			
	€ 325,00	€ 450,00	su richiesta on demand

Cod. **0081** *Solo parte incasso universale
Standard built-in parts only
Seul corps universel à encastré*
(pag. 360)

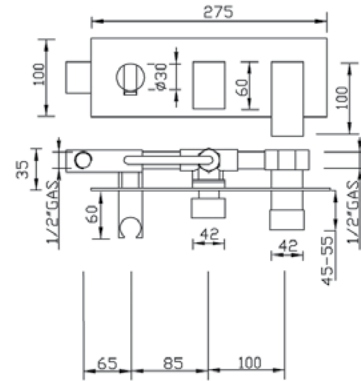
Cod. 0081			
-----------	--	--	--

* Informazioni tecniche relative all'installazione reperibili su: www.gaboli.it
Installing instructions available on this website: www.gaboli.it
Instructions d'installation sur site web: www.gaboli.it

Cod. **3385*** Cartuccia-Cartridge-Cartouche Ø 35 art. 140 SD



- Miscelatore per doccia incasso con deviatore e kit doccia
- Concealed shower diverter mixer with shower kit
- Mitigeur de douche à encastrer avec inverseur et ensemble de douche

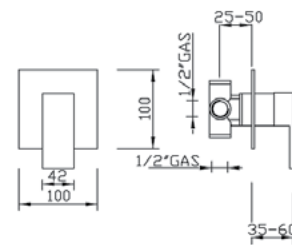


Leve Levers Manettes	Cromo Chrome Chrome		
<i>New_Space</i>			

Cod. **3315** Cartuccia-Cartridge-Cartouche Ø 35 art. 140 SD



- Miscelatore per doccia incasso
- Concealed shower mixer
- Mitigeur de douche à encastrer

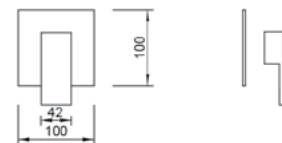


Leve Levers Manettes	Cromo Chrome Chrome	Nickel spazzolato Brushed nickel Nickel brossé	Oro Gold Or
<i>New_Space</i>			

Cod. **PE3315**



- Solo parti esterne per mix cod. 3315
- External parts for mix cod. 3315
- Parties extérieures pour mitigeur cod. 3315



Leve Levers Manettes	Cromo Chrome Chrome	Nickel spazzolato Brushed nickel Nickel brossé	Oro Gold Or
<i>New_Space</i>			

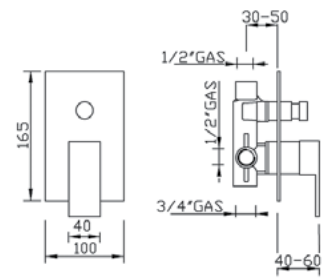
Cod. **0015** Solo parte incasso universale
(pag. 358) Standard built-in parts only
Seul corps universel à encastré

Cod. 0015			
-----------	--	--	--

Cod. 3330 Cartuccia-Cartridge-Cartouche Ø 35 art. 140 SD



- Miscelatore per doccia/vasca ad incasso con deviatore
- Concealed shower or bath-shower diverter mixer
- Mitigeur à encastrer pour douche ou bain-douche avec inverseur

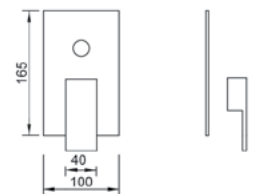


Leve Levers Manettes	Cromo Chrome Chrome	Nichel spazzolato Brushed nickel Nickel brossé	Oro Gold Or
<i>New_Space</i>			

Cod. PE3330



- Solo parti esterne per mix cod. 3330
- External parts for mix cod. 3330
- Parties extérieures pour mitigeur cod. 3330



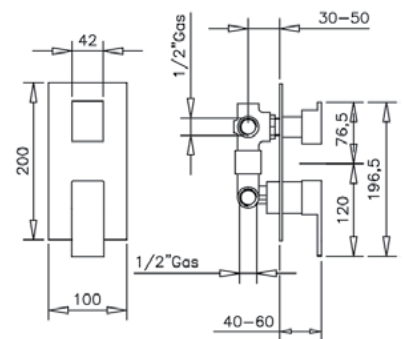
Leve Levers Manettes	Cromo Chrome Chrome	Nichel spazzolato Brushed nickel Nickel brossé	Oro Gold Or
<i>New_Space</i>			

Cod. 0030 *Solo parte incasso universale Standard built-in parts only Seul corps universel à encastré* **Cod. 0030**

Cod. 3331 Cartuccia-Cartridge-Cartouche Ø 35 art. 140 SD



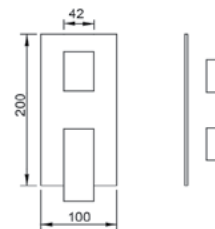
- Miscelatore per doccia ad incasso con deviatore a 3 uscite
- 3 way concealed shower diverter mixer
- Mitigeur de douche à encastrer avec mécanisme à 3 sorties



Leve Levers Manettes	Cromo Chrome Chrome	Nichel spazzolato Brushed nickel Nickel brossé	Oro Gold Or
<i>New_Space</i>			

Cod. **PE3331**

- Solo parti esterne per mix cod. 3331
- External parts for mix cod. 3331
- Parties extérieures pour mitigeur cod. 3331



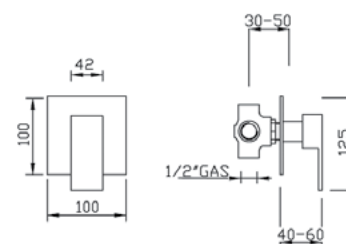
Leve Levers Manettes	Cromo Chrome Chrome	Nickel spazzolato Brushed nickel Nickel brossé	Oro Gold Or
<i>New_Space</i>			

Cod. **0031** *Solo parte incasso universale*
Standard built-in parts only
Seul corps universel à encastré

Cod. 0031

Cod. **3332**

- Solo deviatore a due uscite
- Two way diverter
- Inverseur à 2 sorties



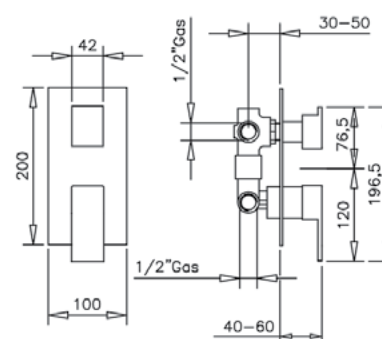
Leve Levers Manettes	Cromo Chrome Chrome	Nickel spazzolato Brushed nickel Nickel brossé	Oro Gold Or
<i>New_Space</i>			

Cod. **3333**

Cartuccia-Cartridge-Cartouche Ø 35 art. 140 SD



- Miscelatore per doccia ad incasso con deviatore a 4 uscite
- 4 way concealed shower diverter mixer
- Mitigeur de douche à encastrer avec mécanisme à 4 sorties



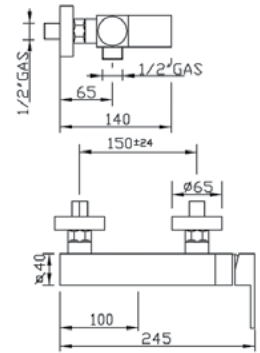
Leve Levers Manettes	Cromo Chrome Chrome	Nickel spazzolato Brushed nickel Nickel brossé	Oro Gold Or
<i>New_Space</i>			

Cod. **3325**

Cartuccia-Cartridge-Cartouche Ø 35 art. 140 SD



- Miscelatore per doccia esterno
- Wall mounted shower mixer
- Mitigeur de douche mural nu



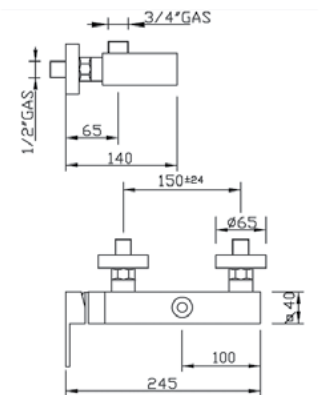
Leve Levers Manettes	Cromo Chrome Chrome	Nickel spazzolato Brushed nickel Nickel brossé	Oro Gold Or
<i>New_Space</i>			

Cod. **3326**

Cartuccia-Cartridge-Cartouche Ø 35 art. 140 SD



- Miscelatore per doccia esterno predisposto per colonna, senza colonna
- Wall mounted shower mixer for column, without column
- Mitigeur de douche mural nu pour colonne, sans colonne



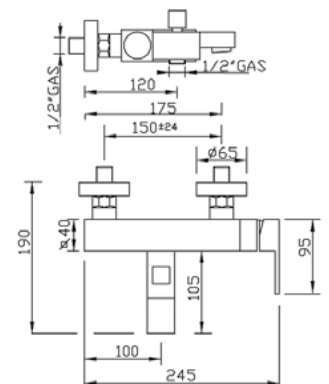
Leve Levers Manettes	Cromo Chrome Chrome	Nickel spazzolato Brushed nickel Nickel brossé	Oro Gold Or
<i>New_Space</i>			

Cod. **3310**

Cartuccia-Cartridge-Cartouche Ø 35 art. 140 SD



- Miscelatore per vasca esterno con supporto duplex e doccia
- External bath-shower mixer complete with wall bracket and shower kit
- Mitigeur pour bain-douche extérieur avec ensemble de douche

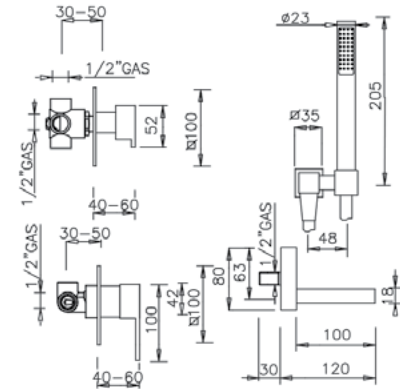


Leve Levers Manettes	Cromo Chrome Chrome	Nickel spazzolato Brushed nickel Nickel brossé	Oro Gold Or
<i>New_Space</i>			

Cod. **3389**

Cartuccia-Cartridge-Cartouche Ø 35 art. 140 SD

- Miscelatore per vasca ad incasso con bocca a cascata e kit doccia
- Concealed waterfall bath-shower mixer with shower kit
- Mitigeur cascade pour bain-douche à encastrer avec ensemble de douche



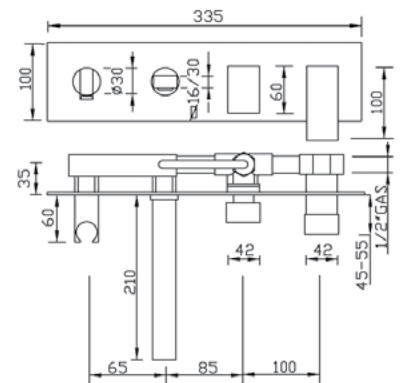
Leve Levers Manettes	Cromo Chrome Chrome		
<i>New_Space</i>			

NEW_SPACE

Cod. **3390***

Cartuccia-Cartridge-Cartouche Ø 35 art. 140 SD

- Miscelatore per vasca ad incasso con deviatore, bocca e kit doccia
- Concealed bath-shower diverter mixer with spout and shower kit
- Mitigeur pour bain-douche à encastrer avec inverseur, bec et ensemble de douche

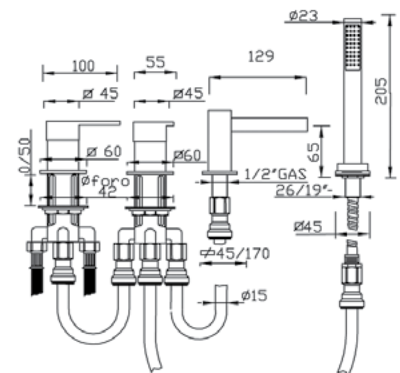


Leve Levers Manettes	Cromo Chrome Chrome		
<i>New_Space</i>			

Cod. **3369**

Cartuccia-Cartridge-Cartouche Ø 35 art. 140 SD

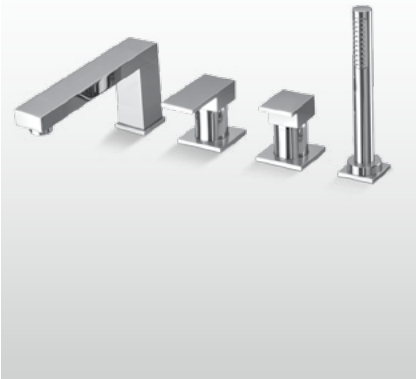
- Miscelatore bordo vasca 4 fori, con bocca a cascata e kit doccia
- 4 hole deck mounted waterfall bath-shower mixer with shower kit
- Mitigeur cascade pour bain-douche 4 trous sur gorge, et ensemble de douche



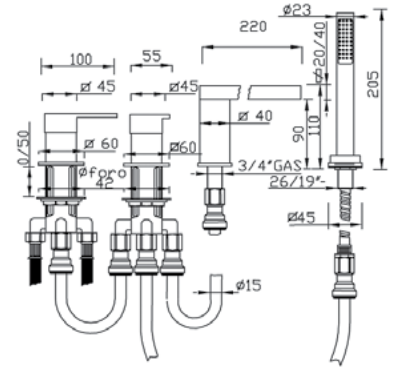
Leve Levers Manettes	Cromo Chrome Chrome		Oro Gold Or
<i>New_Space</i>			

Cod. **3395**

Cartuccia-Cartridge-Cartouche Ø 35 art. 140 SD



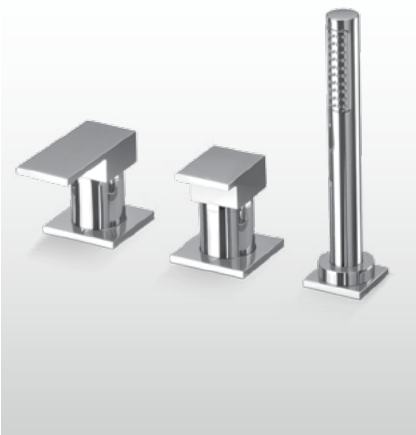
- Miscelatore bordo vasca 4 fori, con bocca e kit doccia
- 4 hole deck mounted bath-shower mixer with spout and shower kit
- Mitigeur pour bain-douche 4 trous sur gorge avec bec et ensemble de douche



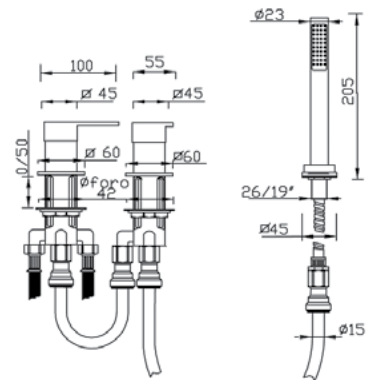
Leve Levers Manettes	Cromo Chrome Chrome		
<i>New_Space</i>			

Cod. **3396**

Cartuccia-Cartridge-Cartouche Ø 35 art. 140 SD



- Miscelatore bordo vasca 3 fori, senza bocca con kit doccia
- 3 hole deck mounted bath-shower mixer without spout and with shower kit
- Mitigeur pour bain-douche 3 trous sur gorge sans bec avec ensemble de douche



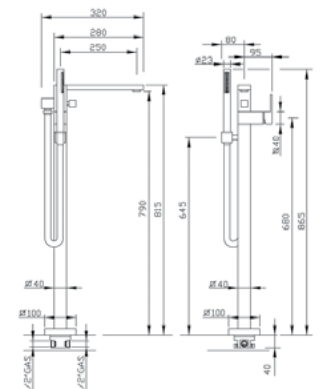
Leve Levers Manettes	Cromo Chrome Chrome		
<i>New_Space</i>			

Cod. **3399***

Cartuccia-Cartridge-Cartouche Ø 35 art. 140 SD



- Miscelatore per vasca esterno da terra, con deviatore e kit doccia
- Floor mounted bath-shower mixer with diverter and shower kit
- Mitigeur pour bain-douche pour montage au sol avec inverseur et ensemble de douche



Leve Levers Manettes	Cromo Chrome Chrome		
<i>New_Space</i>			

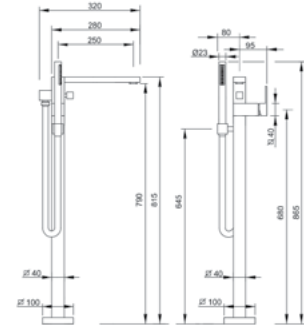
* Informazioni tecniche relative all'installazione reperibili su: www.gaboli.it
 Installing instructions available on this website: www.gaboli.it
 Instructions d'installation sur site web: www.gaboli.it

Cod. **PE3399**

Per cartuccia-For cartridge-Pour cartouche Ø 35 art. 140 SD



- Solo parti esterne per mix cod. 3399
- External parts for mix cod. 3399
- Parties extérieures pour mitigeur cod. 3399



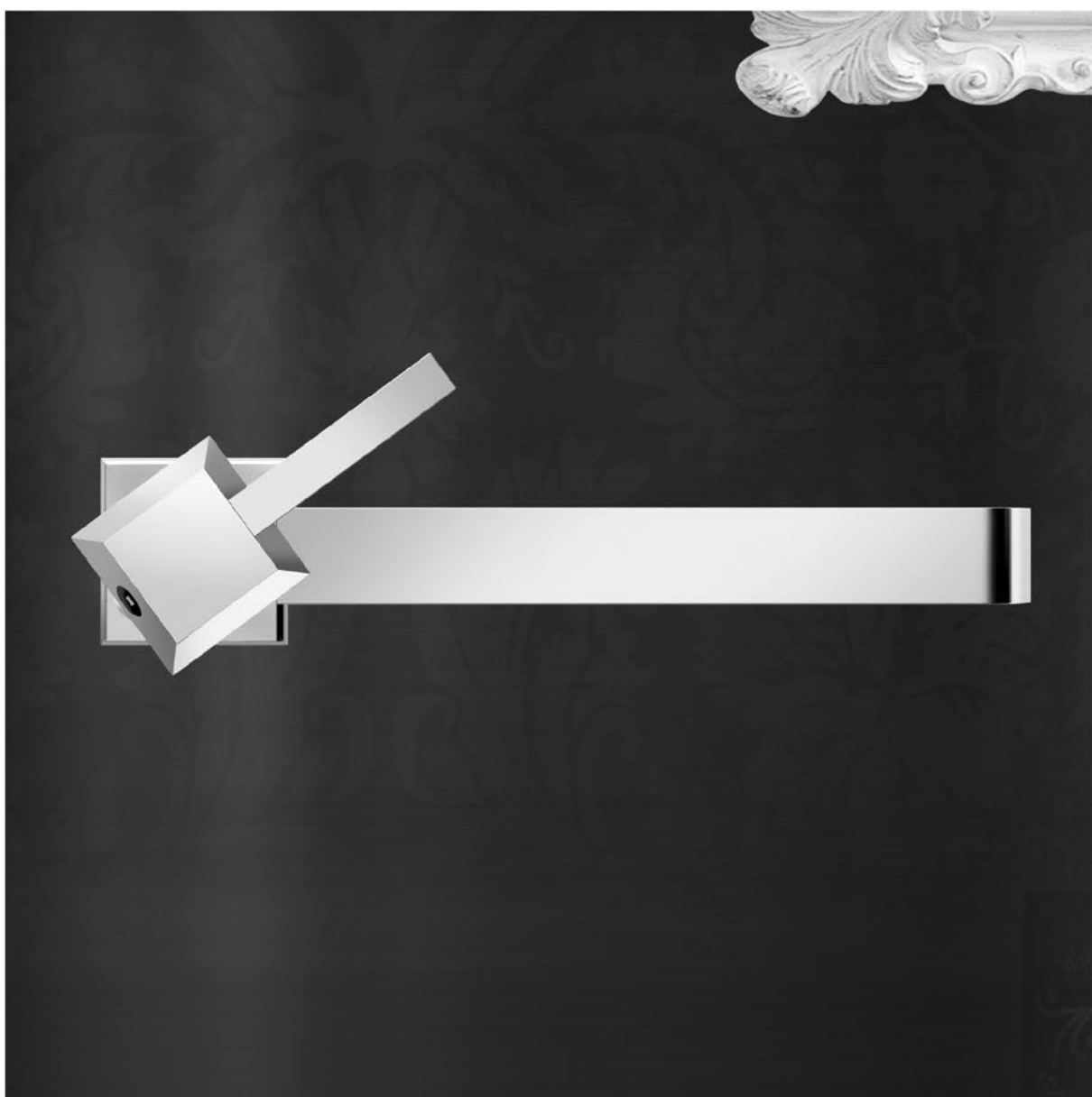
NEW_SPACE

Leve Levers Manettes	Cromo Chrome Chrome		
<i>New_Space</i>			

Cod. **0050**
(pag. 360) *Solo parte incasso universale
Standard built-in parts only
Seul corps universel à encastré*

<i>Cod. 0050</i>			
------------------	--	--	--

66





67

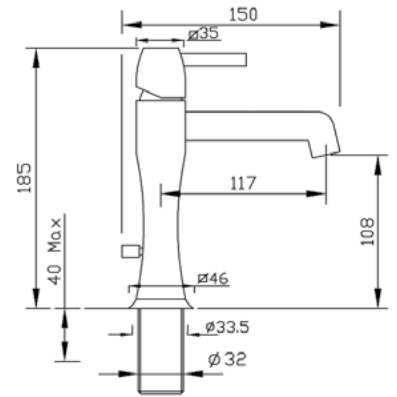
CHARLOTTE

Serie_ **CHARLOTTE**

Cod. **3200** Cartuccia-Cartridge-Cartouche Ø 25 art. 143 SDV



- Miscelatore per lavabo con scarico
- Basin mixer with pop-up waste
- Mitigeur pour lavabo avec vidage

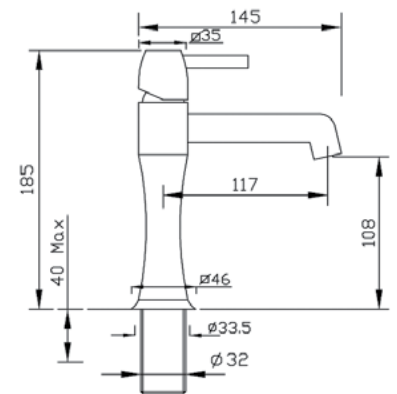


Leve Levers Manettes	Cromo Chrome Chrome	Nickel spazzolato Brushed nickel Nickel brossé	Oro Gold Or
<i>Charlotte</i>			

Cod. **3201** Cartuccia-Cartridge-Cartouche Ø 25 art. 143 SDV



- Miscelatore per lavabo senza scarico
- Basin mixer without pop-up waste
- Mitigeur pour lavabo sans vidage

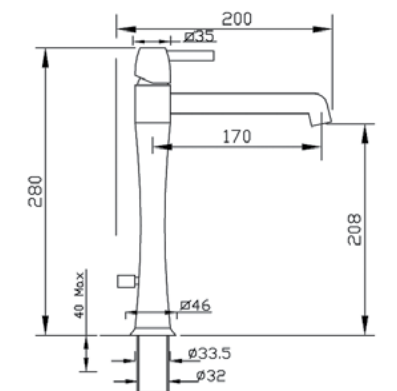


Leve Levers Manettes	Cromo Chrome Chrome	Nickel spazzolato Brushed nickel Nickel brossé	Oro Gold Or
<i>Charlotte</i>			

Cod. **3202** Cartuccia-Cartridge-Cartouche Ø 25 art. 143 SDV



- Miscelatore alto per lavabo con bocca lunga e con scarico
- High basin mixer with long spout and pop-up waste
- Mitigeur haut pour lavabo avec bec long et vidage



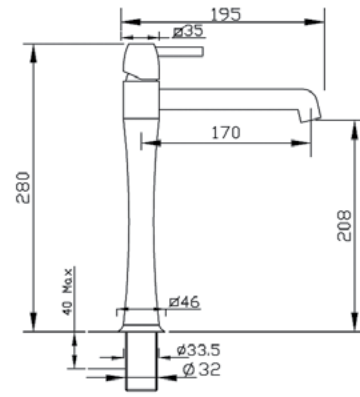
Leve Levers Manettes	Cromo Chrome Chrome	Nickel spazzolato Brushed nickel Nickel brossé	Oro Gold Or
<i>Charlotte</i>			

Cod. **3203**

Cartuccia-Cartridge-Cartouche Ø 25 art. 143 SDV



- Miscelatore alto per lavabo con bocca lunga senza scarico
- High basin mixer with long spout without pop-up waste
- Mitigeur haut pour lavabo avec bec long sans vidage



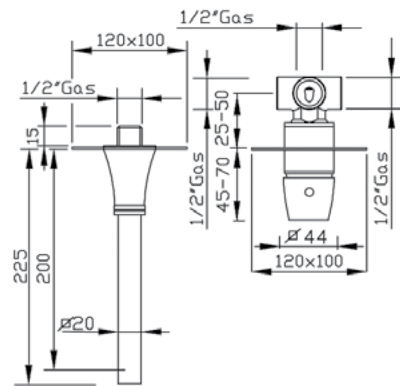
Leve Levers Manettes	Cromo Chrome Chrome	Nickel spazzolato Brushed nickel Nickel brossé	Oro Gold Or
<i>Charlotte</i>			

Cod. **3270**

Cartuccia-Cartridge-Cartouche Ø 35 art. 140 SD



- Miscelatore per lavabo ad incasso, con bocca a parete senza scarico
- Concealed basin mixer with wall spout, without pop-up waste
- Mitigeur pour lavabo à encastrer, avec bec déverseur sans vidage

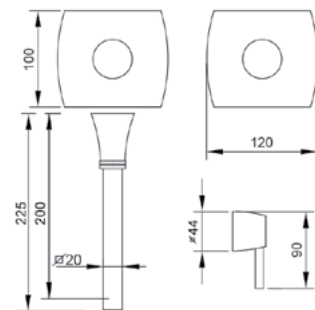


Leve Levers Manettes	Cromo Chrome Chrome	Nickel spazzolato Brushed nickel Nickel brossé	Oro Gold Or
<i>Charlotte</i>			

Cod. **PE3270**



- Solo parti esterne per mix cod. 3270
- External parts for mix cod. 3270
- Parties extérieures pour mitigeur cod. 3270



Leve Levers Manettes	Cromo Chrome Chrome	Nickel spazzolato Brushed nickel Nickel brossé	Oro Gold Or
<i>Charlotte</i>			

Cod. **0015** Solo parte incasso universale
(pag. 358) Standard built-in parts only
Seul corps universel à encastré

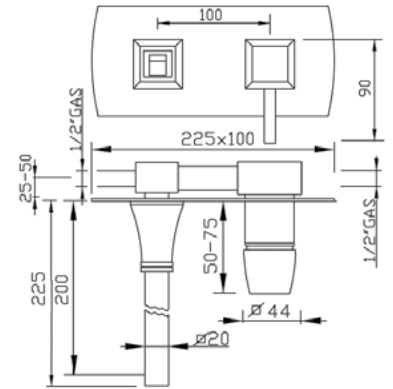
Cod. 0015

Cod. **3281***

Cartuccia-Cartridge-Cartouche Ø 35 art. 140 SD

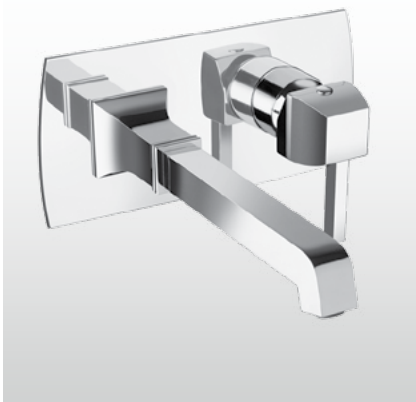


- Miscelatore per lavabo ad incasso non ispezionabile, con bocca a parete, senza scarico
- Concealed and not inspectionable basin mixer with wall spout, without pop-up waste
- Mitigeur pour lavabo à encastrer pas inspectionable, avec bec déverseur, sans vidage

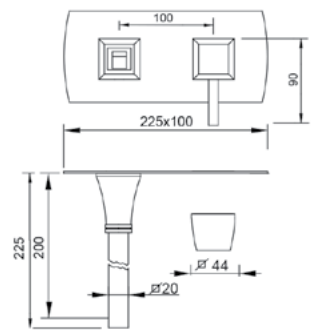


Leve Levers Manettes	Cromo Chrome Chrome	Nickel spazzolato Brushed nickel Nickel brossé	Oro Gold Or
<i>Charlotte</i>			

Cod. **PE3281**



- Solo parti esterne per mix cod. 3281
- External parts for mix cod. 3281
- Parties extérieures pour mitigeur cod. 3281



Leve Levers Manettes	Cromo Chrome Chrome	Nickel spazzolato Brushed nickel Nickel brossé	Oro Gold Or
<i>Charlotte</i>			

Cod. **0081** Solo parte incasso universale
(pag. 360) Standard built-in parts only
Seul corps universel à encastré

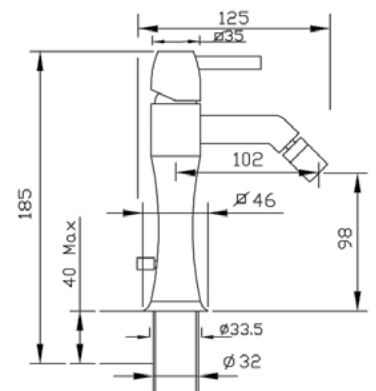
Cod. 0081

Cod. **3205**

Cartuccia-Cartridge-Cartouche Ø 25 art. 143 SDV



- Miscelatore per bidet con scarico
- Bidet mixer with pop-up waste
- Mitigeur pour bidet avec vidage



Leve Levers Manettes	Cromo Chrome Chrome	Nickel spazzolato Brushed nickel Nickel brossé	Oro Gold Or
<i>Charlotte</i>			

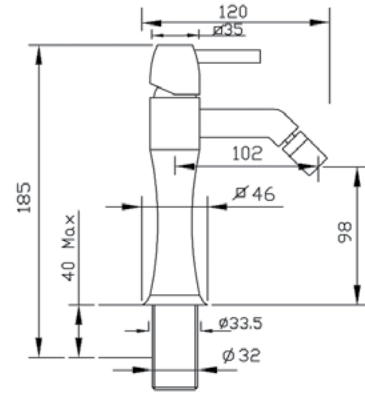
Serie **CHARLOTTE**

Cod. **3206**

Cartuccia-Cartridge-Cartouche Ø 25 art. 143 SDV



- Miscelatore per bidet senza scarico
- Bidet mixer without pop-up waste
- Mitigeur pour bidet sans vidage



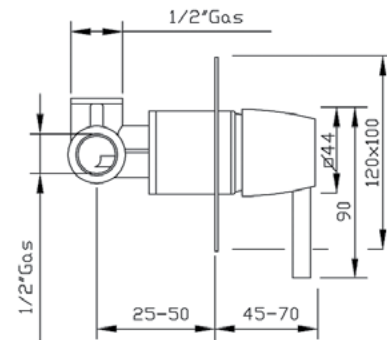
Leve Levers Manettes	Cromo Chrome Chrome	Nickel spazzolato Brushed nickel Nickel brossé	Oro Gold Or
<i>Charlotte</i>			

Cod. **3215**

Cartuccia-Cartridge-Cartouche Ø 35 art. 140 SD



- Miscelatore per doccia incasso
- Concealed shower mixer
- Mitigeur de douche à encastrer

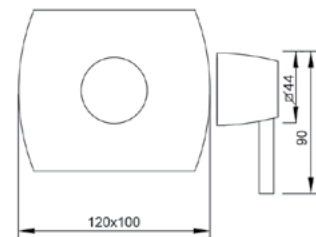


Leve Levers Manettes	Cromo Chrome Chrome	Nickel spazzolato Brushed nickel Nickel brossé	Oro Gold Or
<i>Charlotte</i>			

Cod. **PE3215**



- Solo parti esterne per mix cod. 3215
- External parts for mix cod. 3215
- Parties extérieures pour mitigeur cod. 3215



Leve Levers Manettes	Cromo Chrome Chrome	Nickel spazzolato Brushed nickel Nickel brossé	Oro Gold Or
<i>Charlotte</i>			

Cod. **0015** Solo parte incasso universale
(pag. 358) Standard built-in parts only
Seul corps universel à encastré

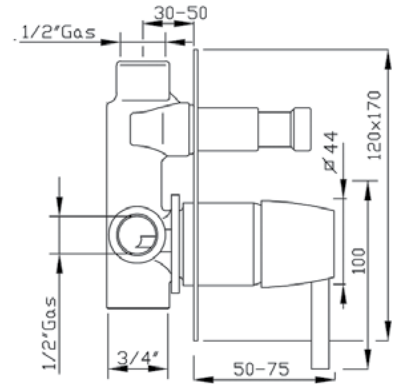
Cod. 0015

Cod. **3230**

Cartuccia-Cartridge-Cartouche Ø 35 art. 140 SD



- Miscelatore per doccia/vasca ad incasso con deviatore
- Concealed shower or bath-shower diverter mixer
- Mitigeur à encastrer pour douche ou bain-douche avec inverseur

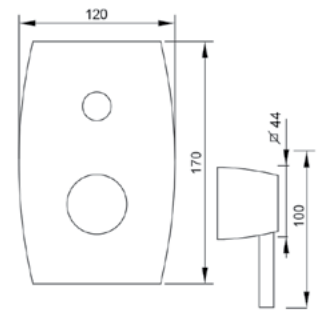


Leve Levers Manettes	Cromo Chrome Chrome	Nickel spazzolato Brushed nickel Nickel brossé	Oro Gold Or
<i>Charlotte</i>			

Cod. **PE3230**



- Solo parti esterne per mix cod. 3230
- External parts for mix cod. 3230
- Parties extérieures pour mitigeur cod. 3230



Leve Levers Manettes	Cromo Chrome Chrome	Nickel spazzolato Brushed nickel Nickel brossé	Oro Gold Or
<i>Charlotte</i>			

Cod. **0030** *Solo parte incasso universale
Standard built-in parts only
Seul corps universel à encastré*
(pag. 358)

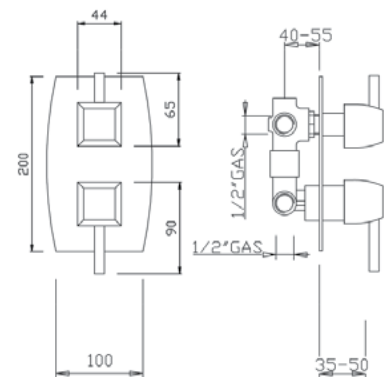
Cod. 0030			
-----------	--	--	--

Cod. **3231**

Cartuccia-Cartridge-Cartouche Ø 35 art. 140 SD



- Miscelatore per doccia ad incasso con deviatore a 3 uscite
- 3 way concealed shower diverter mixer
- Mitigeur de douche à encastrer avec mécanisme à 3 sorties



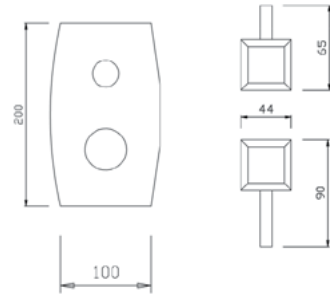
Leve Levers Manettes	Cromo Chrome Chrome	Nickel spazzolato Brushed nickel Nickel brossé	Oro Gold Or
<i>Charlotte</i>			

Serie CHARLOTTE

Cod. **PE3231**



- Solo parti esterne per mix cod. 3231
- External parts for mix cod. 3231
- Parties extérieures pour mitigeur cod. 3231



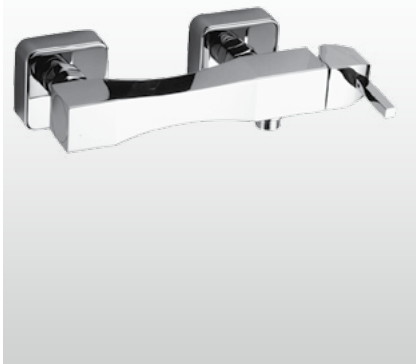
Leve Levers Manettes	Cromo Chrome Chrome	Nickel spazzolato Brushed nickel Nickel brossé	Oro Gold Or
<i>Charlotte</i>			

Cod. **0031** *Solo parte incasso universale
Standard built-in parts only
Seul corps universel à encastré*

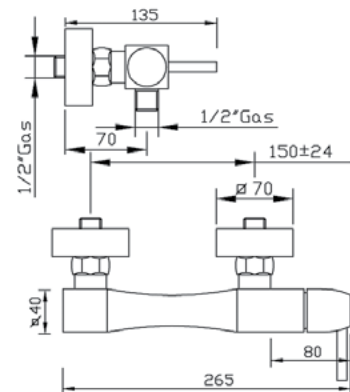
Cod. 0031			
------------------	--	--	--

Cod. **3225**

Cartuccia-Cartridge-Cartouche Ø 35 art. 140 SD



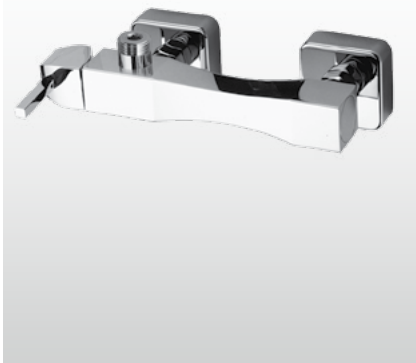
- Miscelatore per doccia esterno
- Wall mounted shower mixer
- Mitigeur de douche mural nu



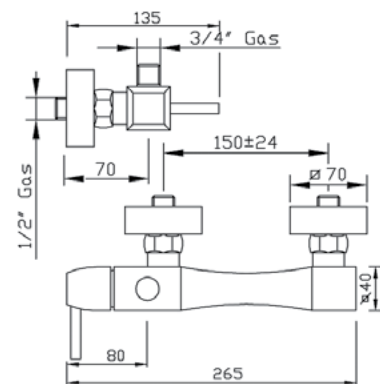
Leve Levers Manettes	Cromo Chrome Chrome	Nickel spazzolato Brushed nickel Nickel brossé	Oro Gold Or
<i>Charlotte</i>			

Cod. **3226**

Cartuccia-Cartridge-Cartouche Ø 35 art. 140 SD



- Miscelatore per doccia esterno predisposto per colonna, senza colonna
- Wall mounted shower mixer for column, without column
- Mitigeur de douche mural nu pour colonne, sans colonne



Leve Levers Manettes	Cromo Chrome Chrome	Nickel spazzolato Brushed nickel Nickel brossé	Oro Gold Or
<i>Charlotte</i>			

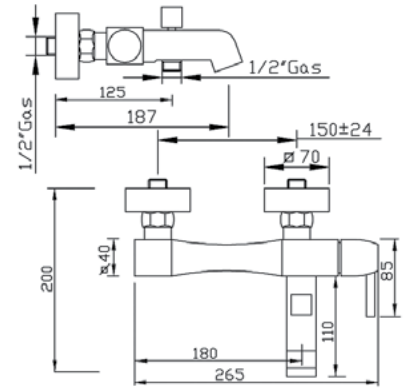
CHARLOTTE

Cod. **3210**

Cartuccia-Cartridge-Cartouche Ø 35 art. 140 SD

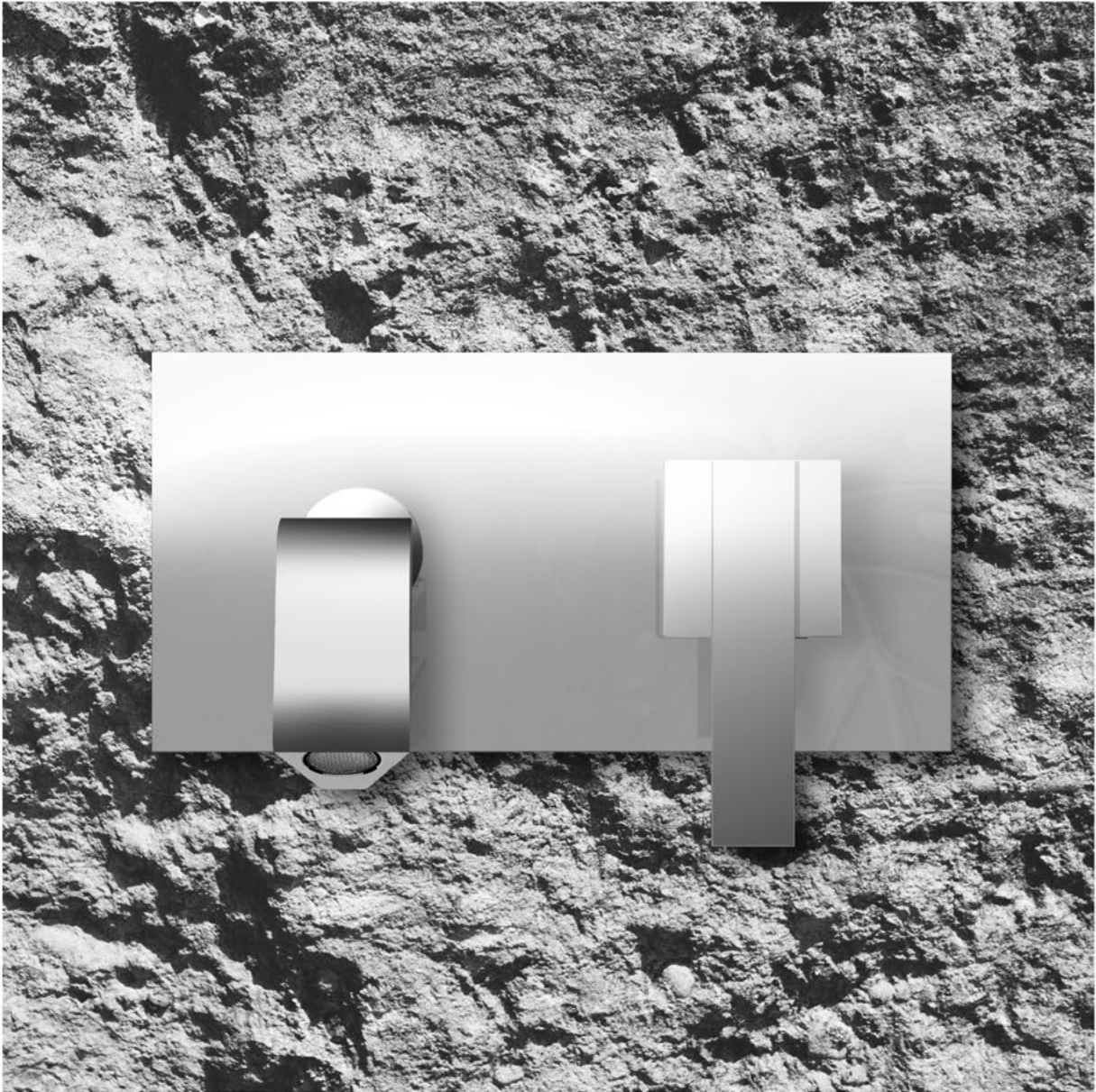


- Miscelatore per vasca esterno con supporto duplex e doccia
- External bath-shower mixer complete with wall bracket and shower kit
- Mitigeur pour bain-douche extérieur avec ensemble de douche



Leve Levers Manettes	Cromo Chrome Chrome	Nichel spazzolato Brushed nickel Nickel brossé	Oro Gold Or
<i>Charlotte</i>			

76



77



KLIP

Serie_KLIP

Varianti leve



KLIP



SWING

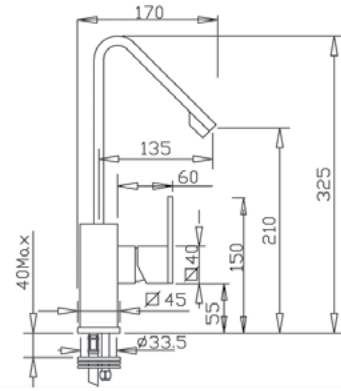


Cod. **2860**

Cartuccia-Cartridge-Cartouche Ø 35 art. 140 SD



- Miscelatore per lavabo con canna alta girevole e scarico - **Articolo non idoneo a tutti i sanitari: verificare misure tecniche**
- Basin mixer with high swivel spout, and pop-up waste - **Item not suitable to all bathroom fittings: check technical sizes**
- Mitigeur pour lavabo avec bec haut mobile et vidage - **Article pas indiqué pour tous les lavabo: vérifier les mesures techniques**



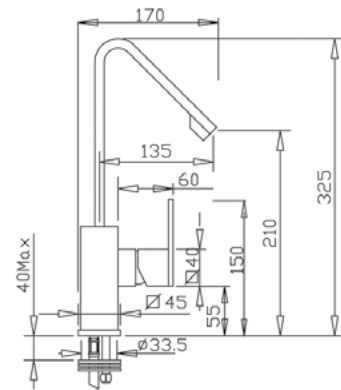
Leve Levers Manettes	Cromo Chrome Chrome	Nickel spazzolato Brushed nickel Nickel brossé	Oro Gold Or
<i>Klip Swing</i>			

Cod. **2861**

Cartuccia-Cartridge-Cartouche Ø 35 art. 140 SD



- Miscelatore per lavabo con canna alta girevole senza scarico - **Articolo non idoneo a tutti i sanitari: verificare misure tecniche**
- Basin mixer with high swivel spout without pop-up waste - **Item not suitable to all bathroom fittings: check technical sizes**
- Mitigeur pour lavabo avec bec haut mobile sans vidage - **Article pas indiqué pour tous les lavabo: vérifier les mesures techniques**



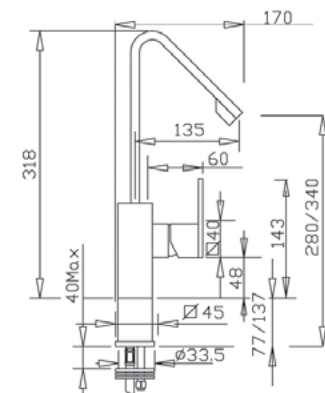
Leve Levers Manettes	Cromo Chrome Chrome	Nickel spazzolato Brushed nickel Nickel brossé	Oro Gold Or
<i>Klip Swing</i>			

Cod. **2862**

Cartuccia-Cartridge-Cartouche Ø 35 art. 140 SD



- Miscelatore per lavabo con canna alta girevole, con prolunga, senza scarico - **Articolo non idoneo a tutti i sanitari: verificare misure tecniche**
- Extended basin mixer with high swivel spout, without pop-up waste - **Item not suitable to all bathroom fittings: check technical sizes**
- Mitigeur pour lavabo avec bec haut mobile, avec rallonge, sans vidage - **Article pas indiqué pour tous les lavabo: vérifier les mesures techniques**



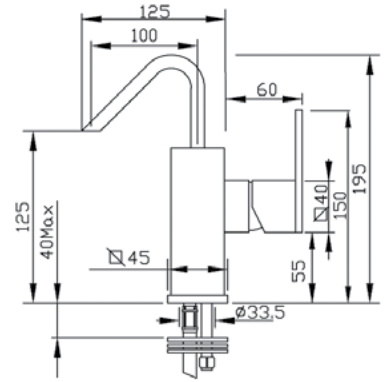
Leve Levers Manettes	Prolunga Extended Rallonge	Cromo Chrome Chrome	Nickel spazzolato Brushed nickel Nickel brossé	Oro Gold Or
<i>Klip - Swing</i>	mm 70			
<i>Klip - Swing</i>	mm 130			

KLIP

Cod. **2865** Cartuccia-Cartridge-Cartouche Ø 35 art. 140 SD



- Miscelatore per bidet con canna alta girevole e scarico
- Bidet mixer with high swivel spout and pop-up waste
- Mitigeur pour bidet avec bec haut mobile et vidage

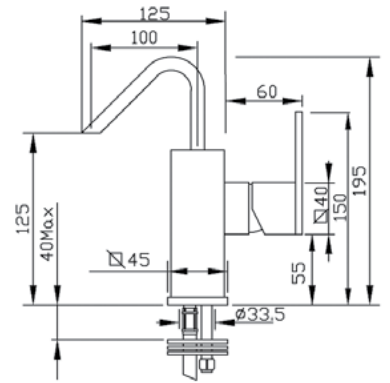


Leve Levers Manettes	Cromo Chrome Chrome	Nickel spazzolato Brushed nickel Nickel brossé	Oro Gold Or
<i>Klip Swing</i>			

Cod. **2866** Cartuccia-Cartridge-Cartouche Ø 35 art. 140 SD



- Miscelatore per bidet con canna alta girevole senza scarico
- Bidet mixer with high swivel spout without pop-up waste
- Mitigeur pour bidet avec bec haut mobile sans vidage

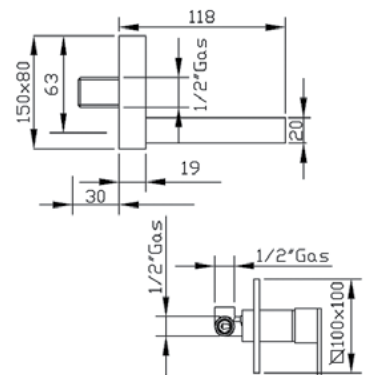


Leve Levers Manettes	Cromo Chrome Chrome	Nickel spazzolato Brushed nickel Nickel brossé	Oro Gold Or
<i>Klip Swing</i>			

Cod. **2885** Cartuccia-Cartridge-Cartouche Ø 35 art. 140 SD



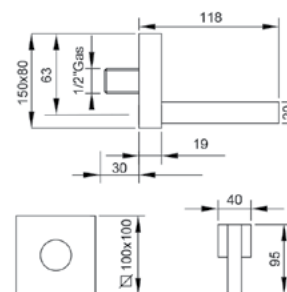
- Miscelatore per lavabo ad incasso, con bocca a cascata senza scarico
- Concealed waterfall basin mixer without pop-up waste
- Mitigeur cascade pour lavabo à encastrer sans vidage



Leve Levers Manettes	Cromo Chrome Chrome		
<i>Klip Swing</i>			

Cod. **PE2885**

- Solo parti esterne per mix cod. 2885
- External parts for mix cod. 2885
- Parties extérieures pour mitigeur cod. 2885



Leve Levers Manettes	Cromo Chrome Chrome		
<i>Open_Space</i>			

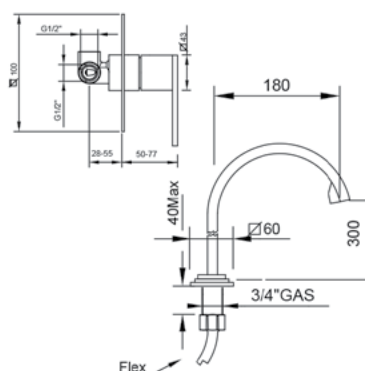
Cod. **0015** *Solo parte incasso universale
Standard built-in parts only
Seul corps universel à encastré*

Cod. 0015

Cod. **2857**

Cartuccia-Cartridge-Cartouche Ø 35 art. 140 SD

- Bocca alta fissa per lavabo, con miscelatore ad incasso a comando remoto
- High fixed water spout for wash basin, with remote control built-in mixer
- Bec de robinet haut fixe pour lavabo avec mitigeur à encastré à commande séparé

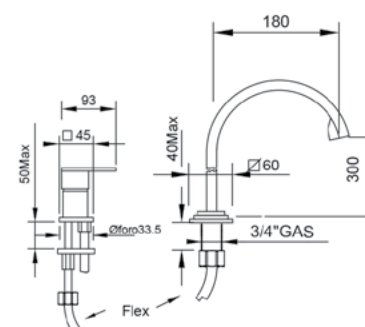


Leve Levers Manettes	Cromo Chrome Chrome	Nickel spazzolato Brushed nickel Nickel brossé	Oro Gold Or
<i>Klip Swing</i>			

Cod. **2858**

Cartuccia-Cartridge-Cartouche Ø 35 art. 140 SD

- Bocca alta fissa per lavabo, con miscelatore d'appoggio a comando remoto
- High fixed water spout for wash basin, with remote control deck mounted mixer
- Bec de robinet haut fixe pour lavabo avec mitigeur sur gorge à commande séparé



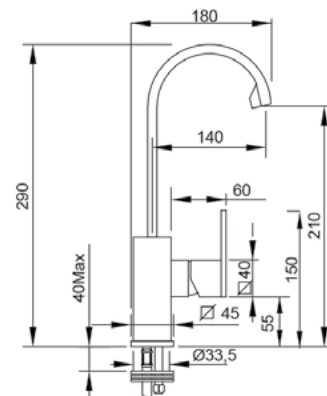
Leve Levers Manettes	Cromo Chrome Chrome	Nickel spazzolato Brushed nickel Nickel brossé	Oro Gold Or
<i>Klip Swing</i>			

Cod. **2850**

Cartuccia-Cartridge-Cartouche Ø 35 art. 140 SD



- Miscelatore per lavabo con canna alta girevole e scarico
- Basin mixer with high swivel spout, with pop-up waste
- Mitigeur pour lavabo avec bec haut mobile et vidage



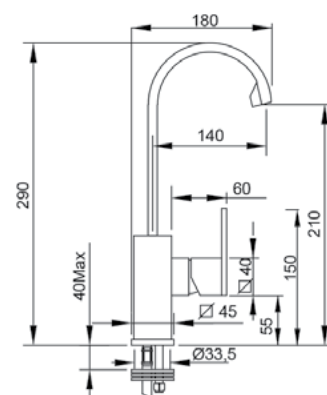
Leve Levers Manettes	Cromo Chrome Chrome	Nickel spazzolato Brushed nickel Nickel brossé	Oro Gold Or
<i>Klip Swing</i>			

Cod. **2851**

Cartuccia-Cartridge-Cartouche Ø 35 art. 140 SD



- Miscelatore per lavabo con canna alta girevole senza scarico
- Basin mixer with high swivel spout without pop-up waste
- Mitigeur pour lavabo avec bec haut mobile sans vidage



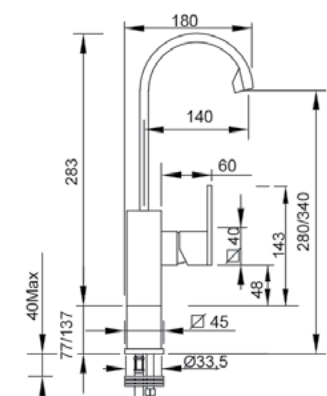
Leve Levers Manettes	Cromo Chrome Chrome	Nickel spazzolato Brushed nickel Nickel brossé	Oro Gold Or
<i>Klip Swing</i>			

Cod. **2852**

Cartuccia-Cartridge-Cartouche Ø 35 art. 140 SD



- Miscelatore per lavabo con canna alta girevole, con prolunga, senza scarico
- Extended basin mixer with high swivel spout, without pop-up waste
- Mitigeur pour lavabo avec bec haut mobile, et rallonge, sans vidage



Leve Levers Manettes	Prolunga Extension Rallonge	Cromo Chrome Chrome	Nickel spazzolato Brushed nickel Nickel brossé	Oro Gold Or
<i>Klip - Swing</i>	mm 70			
<i>Klip - Swing</i>	mm 130			



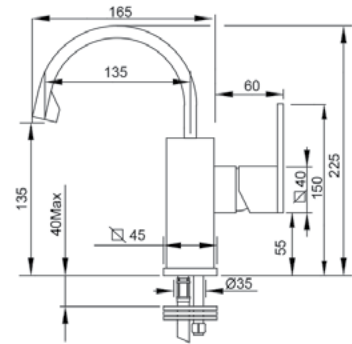
Serie KLIP

Cod. **2855**

Cartuccia-Cartridge-Cartouche Ø 35 art. 140 SD



- Miscelatore per bidet con canna alta girevole e scarico
- Bidet mixer with high swivel spout and pop-up waste
- Mitigeur pour bidet avec bec haut mobile et vidage



Leve Levers Manettes	Cromo Chrome Chrome	Nickel spazzolato Brushed nickel Nickel brossé	Oro Gold Or
<i>Klip Swing</i>			

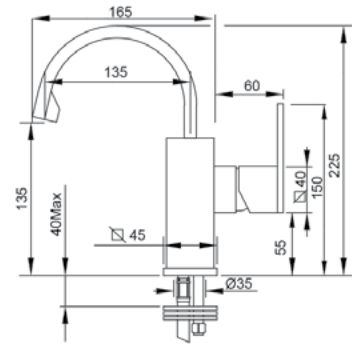
KLIP

Cod. **2856**

Cartuccia-Cartridge-Cartouche Ø 35 art. 140 SD



- Miscelatore per bidet con canna alta girevole senza scarico
- Bidet mixer with high swivel spout without pop-up waste
- Mitigeur pour bidet avec bec haut mobile sans vidage



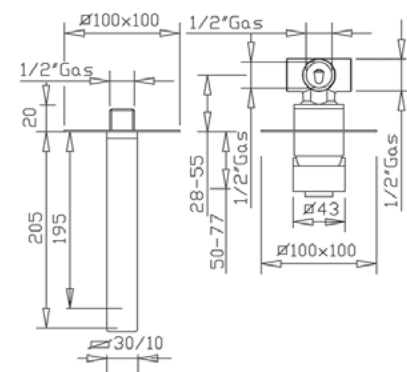
Leve Levers Manettes	Cromo Chrome Chrome	Nickel spazzolato Brushed nickel Nickel brossé	Oro Gold Or
<i>Klip Swing</i>			

Cod. **2870**

Cartuccia-Cartridge-Cartouche Ø 35 art. 140 SD



- Miscelatore per lavabo ad incasso, con bocca a parete senza scarico
- Concealed basin mixer with wall spout, without pop-up waste
- Mitigeur pour lavabo à encastrer, avec bec déverseur sans vidage

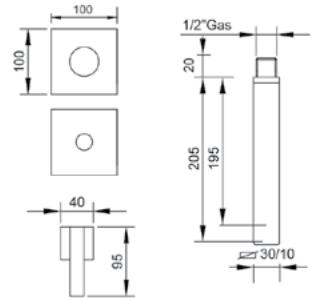


Leve Levers Manettes	Cromo Chrome Chrome	Nickel spazzolato Brushed nickel Nickel brossé	Oro Gold Or
<i>Klip Swing</i>			

Cod. PE2870



- Solo parti esterne per mix cod. 2870
- External parts for mix cod. 2870
- Parties extérieures pour mitigeur cod. 2870



Leve Levers Manettes	Cromo Chrome Chrome	Nickel spazzolato Brushed nickel Nickel brossé	Oro Gold Or
<i>Klip Swing</i>			

Cod. 0015
(pag. 358) Solo parte incasso universale
Standard built-in parts only
Seul corps universel à encastré

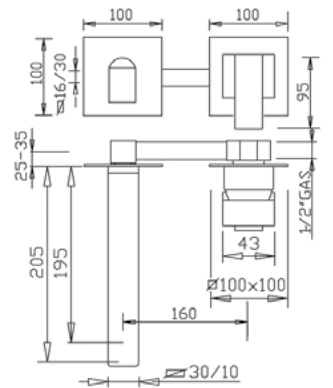
Cod. 0015			
-----------	--	--	--

Cod. 2871*

Cartuccia-Cartridge-Cartouche Ø 35 art. 140 SD



- Miscelatore per lavabo ad incasso, con bocca a parete, interasse fisso, senza scarico
- Concealed basin mixer with wall spout, without pop-up waste
- Mitigeur pour lavabo à encastrer, avec bec déverseur sans vidage

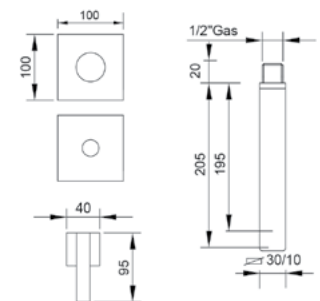


Leve Levers Manettes	Cromo Chrome Chrome	Nickel spazzolato Brushed nickel Nickel brossé	Oro Gold Or
<i>Klip Swing</i>			

Cod. PE2871



- Solo parti esterne per mix cod. 2871
- External parts for mix cod. 2871
- Parties extérieures pour mitigeur cod. 2871



Leve Levers Manettes	Cromo Chrome Chrome	Nickel spazzolato Brushed nickel Nickel brossé	Oro Gold Or
<i>Klip Swing</i>			

Cod. 0071
(pag. 359) Solo parte incasso universale
Standard built-in parts only
Seul corps universel à encastré

Cod. 0071			
-----------	--	--	--

* Informazioni tecniche relative all'installazione reperibili su: www.gaboli.it
Installing instructions available on this website: www.gaboli.it
Instructions d'installation sur site web: www.gaboli.it

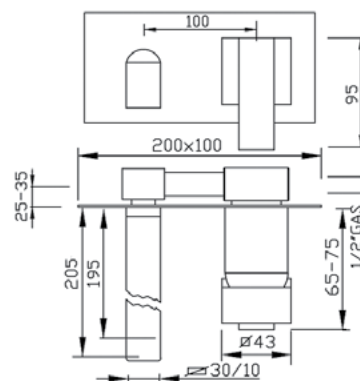
Serie KLIP

Cod. **2881***

Cartuccia-Cartridge-Cartouche Ø 35 art. 140 SD



- Miscelatore per lavabo ad incasso non ispezionabile, con bocca a parete, senza scarico
- Concealed and not inspectionable basin mixer with wall spout, without pop-up waste
- Mitigeur pour lavabo à encastrer pas inspectionable, avec bec déverseur, sans vidage



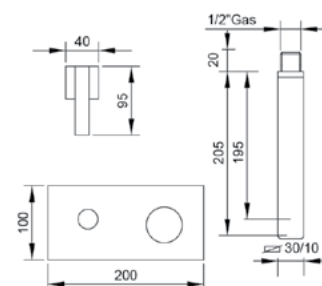
Leve Levers Manettes	Cromo Chrome Chrome	Nickel spazzolato Brushed nickel Nickel brossé	Oro Gold Or
<i>Klip Swing</i>			

KLIP

Cod. **PE2881**



- Solo parti esterne per mix cod. 2881
- External parts for mix cod. 2881
- Parties extérieures pour mitigeur cod. 2881



Leve Levers Manettes	Cromo Chrome Chrome	Nickel spazzolato Brushed nickel Nickel brossé	Oro Gold Or
<i>Klip Swing</i>			

Cod. **0081** *Solo parte incasso universale
Standard built-in parts only
Seul corps universel à encastré*

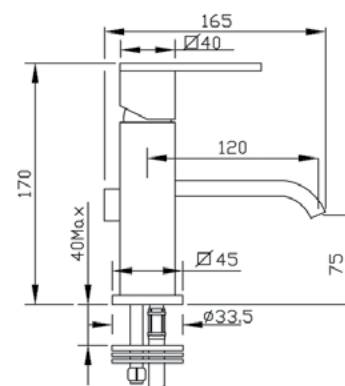
Cod. 0081

Cod. **2800**

Cartuccia-Cartridge-Cartouche Ø 35 art. 140 SD



- Miscelatore per lavabo con scarico
- Basin mixer with pop-up waste
- Mitigeur pour lavabo avec vidage



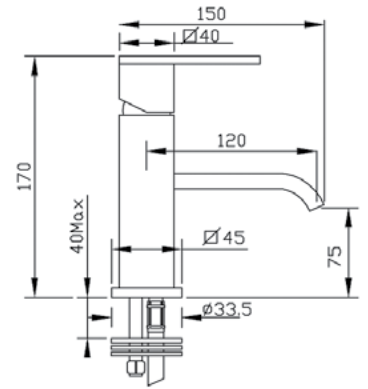
Leve Levers Manettes	Cromo Chrome Chrome	Nickel spazzolato Brushed nickel Nickel brossé	Oro Gold Or
<i>Klip Swing</i>			

Cod. **2801**

Cartuccia-Cartridge-Cartouche Ø 35 art. 140 SD



- Miscelatore per lavabo senza scarico
- Basin mixer without pop-up waste
- Mitigeur pour lavabo sans vidage



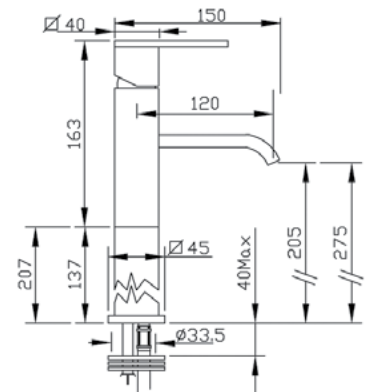
Leve Levers Manettes	Cromo Chrome Chrome	Nickel spazzolato Brushed nickel Nickel brossé	Oro Gold Or
<i>Klip Swing</i>			

Cod. **2802**

Cartuccia-Cartridge-Cartouche Ø 35 art. 140 SD



- Miscelatore per lavabo con prolunga senza scarico
- Extended basin mixer without pop-up waste
- Mitigeur pour lavabo avec rallonge sans vidage



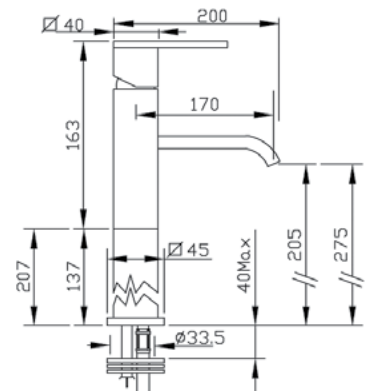
Leve Levers Manettes	Prolunga Extension Rallonge	Cromo Chrome Chrome	Nickel spazzolato Brushed nickel Nickel brossé	Oro Gold Or
<i>Klip - Swing</i>	mm 130			
<i>Klip - Swing</i>	mm 200			

Cod. **2803**

Cartuccia-Cartridge-Cartouche Ø 35 art. 140 SD



- Miscelatore per lavabo con prolunga e bocca lunga senza scarico
- Extended basin mixer with long spout without pop-up waste
- Mitigeur pour lavabo avec rallonge et bec long sans vidage



Leve Levers Manettes	Prolunga Extension Rallonge	Cromo Chrome Chrome	Nickel spazzolato Brushed nickel Nickel brossé	Oro Gold Or
<i>Klip - Swing</i>	mm 130			
<i>Klip - Swing</i>	mm 200			

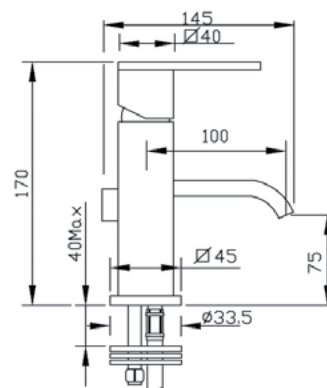
Serie KLIP

Cod. **2805**

Cartuccia-Cartridge-Cartouche Ø 35 art. 140 SD



- Miscelatore per bidet con scarico
- Bidet mixer with pop-up waste
- Mitigeur pour bidet avec vidage



Leve Levers Manettes	Cromo Chrome Chrome	Nickel spazzolato Brushed nickel Nickel brossé	Oro Gold Or
<i>Klip Swing</i>			

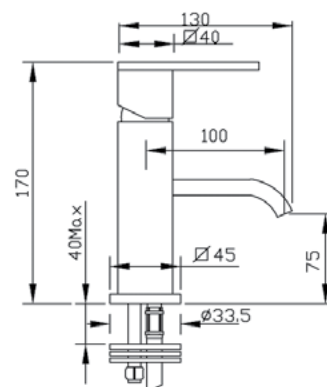
KLIP

Cod. **2806**

Cartuccia-Cartridge-Cartouche Ø 35 art. 140 SD



- Miscelatore per bidet senza scarico
- Bidet mixer without pop-up waste
- Mitigeur pour bidet sans vidage



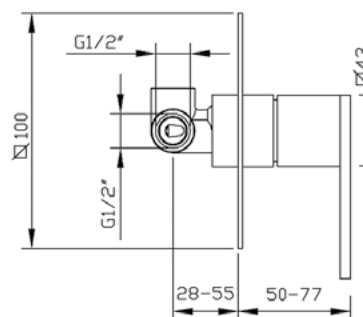
Leve Levers Manettes	Cromo Chrome Chrome	Nickel spazzolato Brushed nickel Nickel brossé	Oro Gold Or
<i>Klip Swing</i>			

Cod. **2815**

Cartuccia-Cartridge-Cartouche Ø 35 art. 140 SD



- Miscelatore per doccia incasso
- Concealed shower mixer
- Mitigeur de douche à encastrer

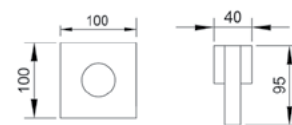


Leve Levers Manettes	Cromo Chrome Chrome	Nickel spazzolato Brushed nickel Nickel brossé	Oro Gold Or
<i>Klip Swing</i>			

Cod. PE2815



- Solo parti esterne per mix cod. 2815
- External parts for mix cod. 2815
- Parties extérieures pour mitigeur cod. 2815



Leve Levers Manettes	Cromo Chrome Chrome	Nichel spazzolato Brushed nickel Nickel brossé	Oro Gold Or
<i>Klip Swing</i>			

Cod. 0015 *Solo parte incasso universale
Standard built-in parts only
Seul corps universel à encastré*
(pag. 358)

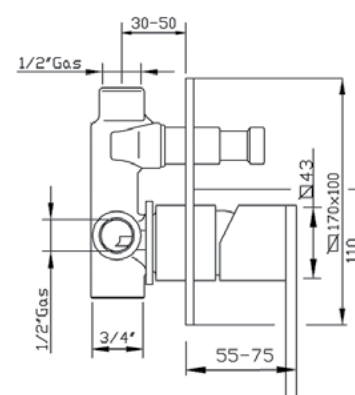
Cod. 0015			
-----------	--	--	--

Cod. 2830

Cartuccia-Cartridge-Cartouche Ø 35 art. 140 SD



- Miscelatore per doccia/vasca ad incasso con deviatore
- Concealed shower or bath-shower diverter mixer
- Mitigeur à encastrer pour douche ou bain-douche avec inverseur

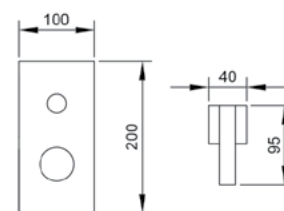


Leve Levers Manettes	Cromo Chrome Chrome	Nichel spazzolato Brushed nickel Nickel brossé	Oro Gold Or
<i>Klip Swing</i>			

Cod. PE2830



- Solo parti esterne per mix cod. 2830
- External parts for mix cod. 2830
- Parties extérieures pour mitigeur cod. 2830



Leve Levers Manettes	Cromo Chrome Chrome	Nichel spazzolato Brushed nickel Nickel brossé	Oro Gold Or
<i>Klip Swing</i>			

Cod. 0030 *Solo parte incasso universale
Standard built-in parts only
Seul corps universel à encastré*
(pag. 358)

Cod. 0030			
-----------	--	--	--

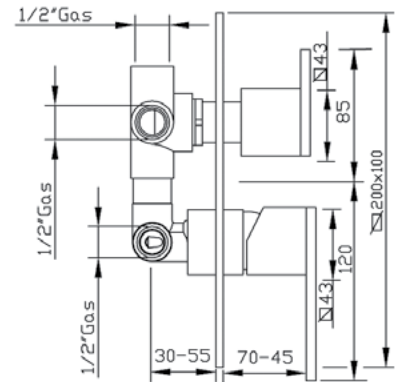
Serie KLIP

Cod. **2831**

Cartuccia-Cartridge-Cartouche Ø 35 art. 140 SD



- Miscelatore per doccia ad incasso con deviatore a 3 uscite
- 3 way concealed shower diverter mixer
- Mitigeur de douche à encastrer avec mecanism à 3 sorties



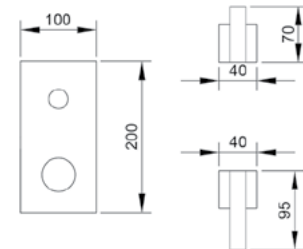
Leve Levers Manettes	Cromo Chrome Chrome	Nickel spazzolato Brushed nickel Nickel brossé	Oro Gold Or
<i>Klip Swing</i>			

KLIP

Cod. **PE2831**



- Solo parti esterne per mix cod. 2831
- External parts for mix cod. 2831
- Parties extérieures pour mitigeur cod. 2831



Leve Levers Manettes	Cromo Chrome Chrome	Nickel spazzolato Brushed nickel Nickel brossé	Oro Gold Or
<i>Klip Swing</i>			

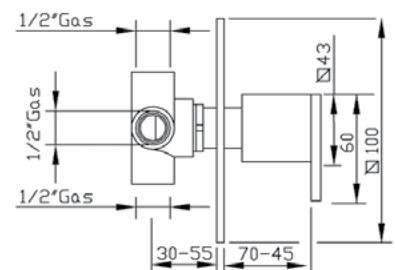
Cod. **0031** Solo parte incasso universale
(pag. 359) Standard built-in parts only
Seul corps universel à encastré

Cod. 0031

Cod. **2832**



- Solo deviatore a due uscite
- Two way diverter
- Inverseur à 2 sorties



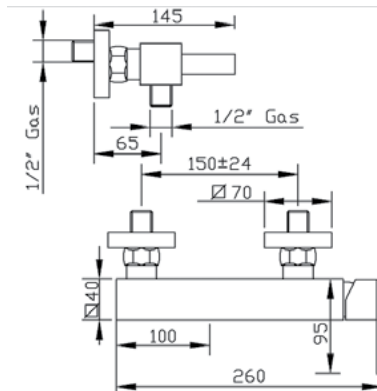
Leve Levers Manettes	Cromo Chrome Chrome	Nickel spazzolato Brushed nickel Nickel brossé	Oro Gold Or
<i>Klip Swing</i>			

Cod. **2825**

Cartuccia-Cartridge-Cartouche Ø 35 art. 140 SD



- Miscelatore per doccia esterno
- Wall mounted shower mixer
- Mitigeur de douche mural nu



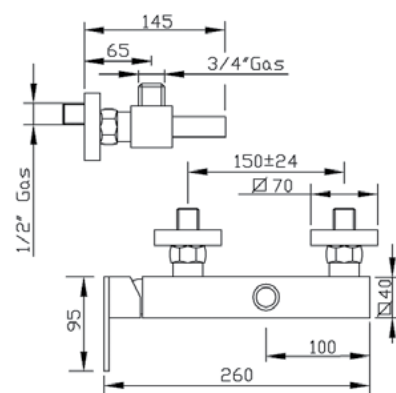
Leve Levers Manettes	Cromo Chrome Chrome	Nickel spazzolato Brushed nickel Nickel brossé	Oro Gold Or
<i>Klip Swing</i>			

Cod. **2826**

Cartuccia-Cartridge-Cartouche Ø 35 art. 140 SD



- Miscelatore per doccia esterno predisposto per colonna, senza colonna
- Wall mounted shower mixer for column, without column
- Mitigeur de douche mural nu pour colonne, sans colonne



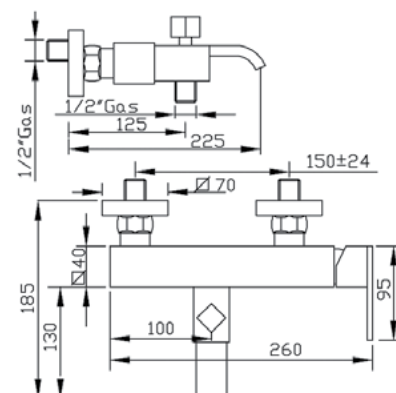
Leve Levers Manettes	Cromo Chrome Chrome	Nickel spazzolato Brushed nickel Nickel brossé	Oro Gold Or
<i>Klip Swing</i>			

Cod. **2810**

Cartuccia-Cartridge-Cartouche Ø 35 art. 140 SD



- Miscelatore per vasca esterno con supporto duplex e doccia
- External bath-shower mixer complete with wall bracket and shower kit
- Mitigeur pour bain-douche extérieur avec ensemble de douche

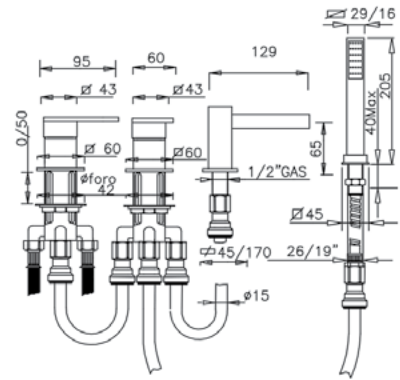


Leve Levers Manettes	Cromo Chrome Chrome	Nickel spazzolato Brushed nickel Nickel brossé	Oro Gold Or
<i>Klip Swing</i>			

Cod. **2869**

Cartuccia-Cartridge-Cartouche Ø 35 art. 140 SD

- Miscelatore bordo vasca 4 fori, con bocca a cascata e kit doccia
- 4 hole deck mounted waterfall bath-shower mixer with shower kit
- Mitigeur cascade pour bain-douche 4 trous sur gorge



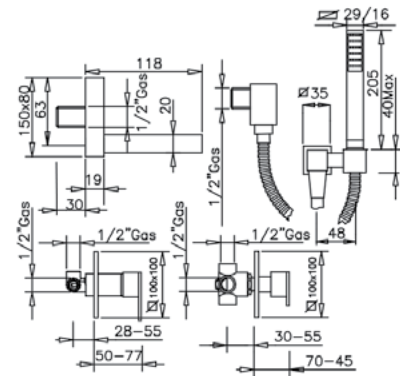
Leve Levers Manettes	Cromo Chrome Chrome		
<i>Klip Swing</i>			

KLIP

Cod. **2889**

Cartuccia-Cartridge-Cartouche Ø 35 art. 140 SD

- Miscelatore per vasca ad incasso con bocca a cascata e kit doccia
- Concealed waterfall bath-shower mixer with shower kit
- Mitigeur cascade pour bain-douche à encastrer avec ensemble de douche

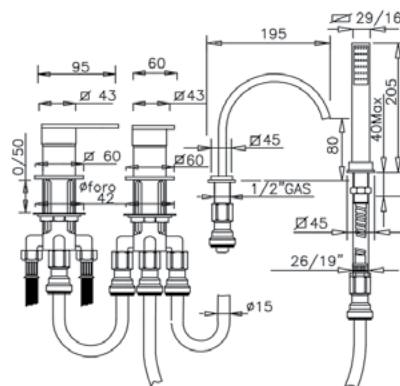


Leve Levers Manettes	Cromo Chrome Chrome		
<i>Klip Swing</i>			

Cod. **2895**

Cartuccia-Cartridge-Cartouche Ø 35 art. 140 SD

- Miscelatore bordo vasca 4 fori, con bocca e kit doccia
- 4 hole deck mounted bath-shower mixer with spout and shower kit
- Mitigeur pour bain-douche 4 trous sur gorge avec bec et ensemble de douche



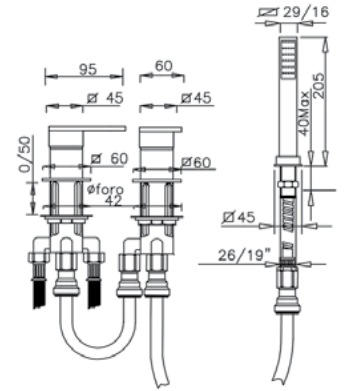
Leve Levers Manettes	Cromo Chrome Chrome		
<i>Klip Swing</i>			

Cod. **2896**

Cartuccia-Cartridge-Cartouche Ø 35 art. 140 SD

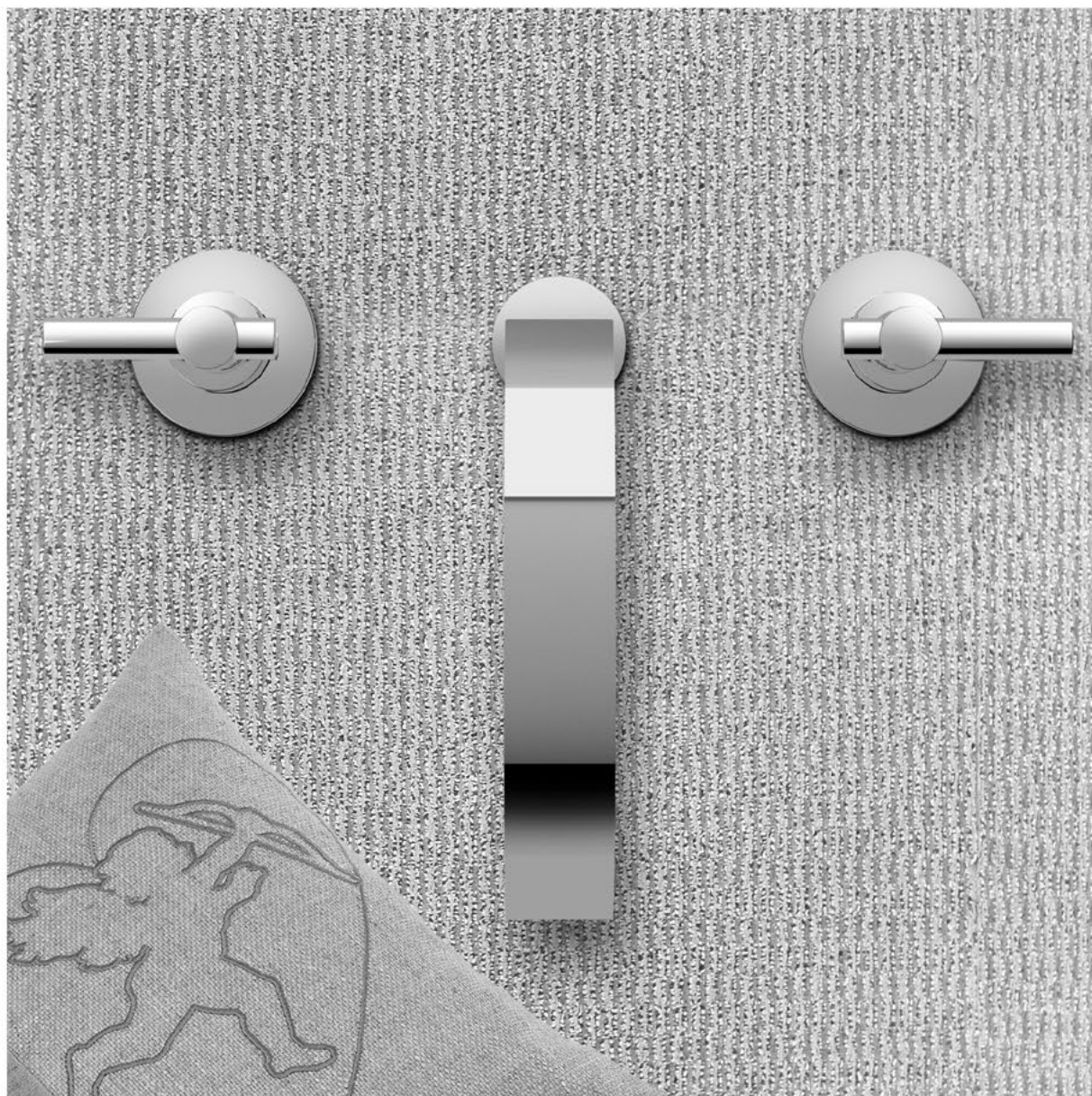


- Miscelatore bordo vasca 3 fori, senza bocca con kit doccia
- 3 hole deck mounted bath-shower mixer without spout and with shower kit
- Mitigeur pour bain-douche 3 trous sur gorge sans bec avec ensemble de douche



Leve Levers Manettes	Cromo Chrome Chrome		
<i>Klip Swing</i>			

94



95



MOOD

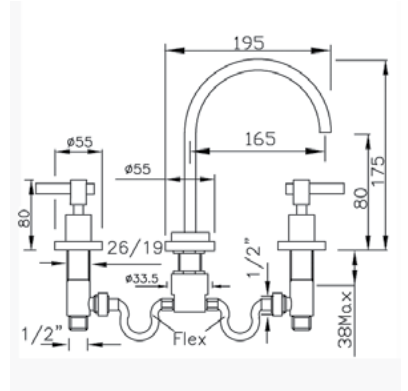
Serie_MOOD

Cod. **971**

Vitone ceramico/Ceramic disc /Tête céramique 90°
art. 330 C



- Batteria per lavabo tre fori con canna alta fissa e scarico click-clack
- Three-hole basin mixer with high fixed spout and click-clack waste
- Mélangeur trois trous pour lavabo avec bec fixe haut et vidage click-clack



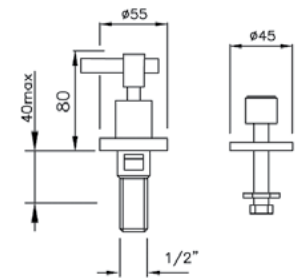
Maniglie Croisillons Handles	Cromo Chrome Chrome		
<i>Mood</i>			

Cod. **972**

Vitone ceramico/Ceramic disc /Tête céramique 90°
art. 330 C



- Batteria per bidet tre fori senza canna, con scarico
- Three-hole bidet mixer without spout, with pop-up waste
- Mélangeur trois trous pour bidet sans bec, avec vidage



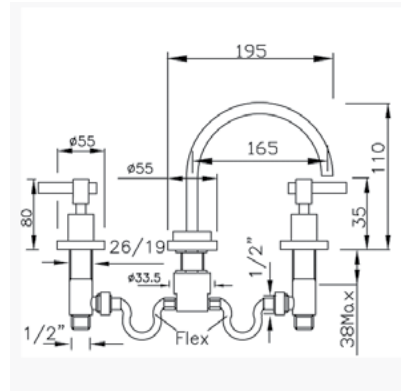
Maniglie Croisillons Handles	Cromo Chrome Chrome		
<i>Mood</i>			

Cod. **972cc**

Vitone ceramico/Ceramic disc /Tête céramique 90°
art. 330 C



- Batteria per bidet tre fori con canna alta fissa e scarico click-clack
- Three-hole bidet mixer with high fixed spout and click-clack waste
- Mélangeur trois trous pour bidet avec bec fixe haut et vidage click-clack



Maniglie Croisillons Handles	Cromo Chrome Chrome		
<i>Mood</i>			

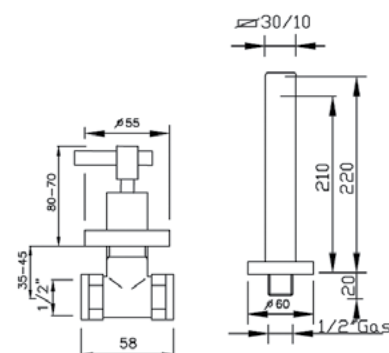
Serie MOOD

Cod. **981**

Vitone ceramico/Ceramic disc /Tête céramique 90°
art. 330 C



- Batteria per lavabo tre fori ad incasso senza scarico
- Concealed three-hole basin mixer without pop-up waste
- Mélangeur trois trous à encastrer pour lavabo sans vidage



Maniglie Croisillons Handles	Cromo Chrome Chrome		
<i>Mood</i>			

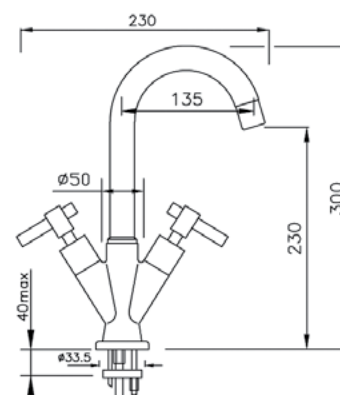
MOOD

Cod. **976**

Vitone ceramico/Ceramic disc /Tête céramique 90°
art. 330 C



- Monoforo per lavabo con canna alta girevole e scarico
- One-hole basin mixer with high swivel spout and pop-up waste
- Mélangeur monotrou pour lavabo avec bec haut mobile et vidage



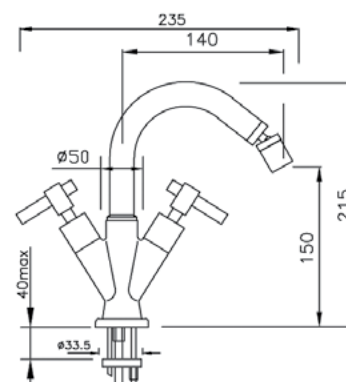
Maniglie Croisillons Handles	Cromo Chrome Chrome		
<i>Mood</i>			

Cod. **977**

Vitone ceramico/Ceramic disc /Tête céramique 90°
art. 330 C



- Monoforo per bidet con canna alta girevole e scarico
- One-hole bidet mixer with pop-up waste
- Mélangeur monotrou pour bidet avec bec haut mobile et vidage



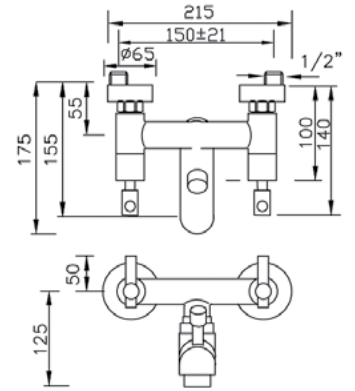
Maniglie Croisillons Handles	Cromo Chrome Chrome		
<i>Mood</i>			

Cod. **973**

Vitone ceramico/Ceramic disc /Tête céramique 90°
art. 330 C



- Gruppo vasca esterno con kit doccia e duplex
- External bath-shower mixer with shower kit and wall bracket
- Mélangeur extérieur pour bain-douche avec ensemble de douche et duplex



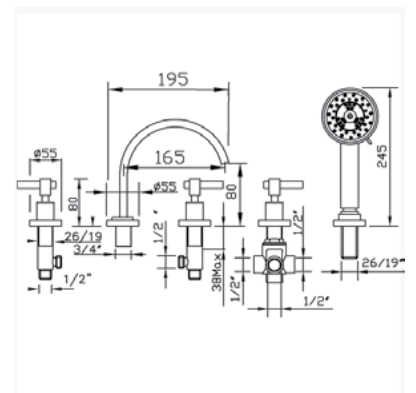
Maniglie Croisillons Handles	Cromo Chrome Chrome		
<i>Mood</i>			

Cod. **980**

Vitone ceramico/Ceramic disc /Tête céramique 90°
art. 330 C



- Batteria bordo vasca cinque fori con bocca e kit doccia
- Five-hole deck mounted bath-shower mixer with spout and shower kit
- Mélangeur pour bain-douche cinq-trous sur gorge avec bec et ensemble de douche



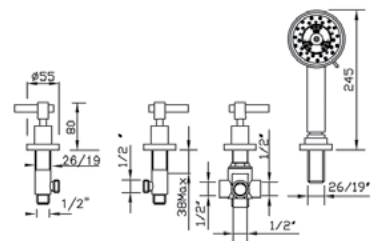
Maniglie Croisillons Handles	Cromo Chrome Chrome		
<i>Mood</i>			

Cod. **979**

Vitone ceramico/Ceramic disc /Tête céramique 90°
art. 330 C



- Batteria bordo vasca quattro fori senza bocca, con kit doccia
- Four-hole deck mounted bath-shower mixer without spout, with shower kit
- Mélangeur pour bain-douche quatre trous sur gorge sans bec, avec ensemble de douche



Maniglie Croisillons Handles	Cromo Chrome Chrome		
<i>Mood</i>			

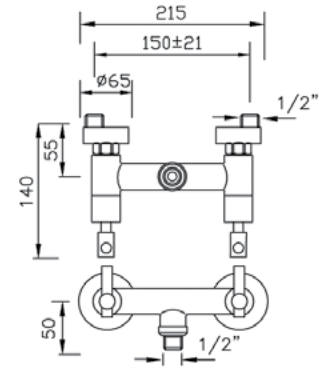
Serie MOOD

Cod. **974**

Vitone ceramico/Ceramic disc /Tête céramique 90°
art. 330 C



- Gruppo per doccia esterno
- Wall mounted shower mixer
- Mélangeur mural de douche



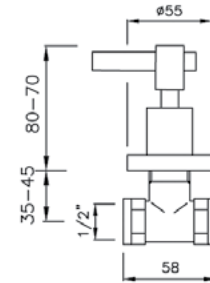
Maniglie Croisillons Handles	Cromo Chrome Chrome		
<i>Mood</i>			

Cod. **975**

Vitone ceramico/Ceramic disc /Tête céramique 90°
art. 330 C



- Rubinetto arresto incasso
- Stop-cock
- Robinet d'arrêt



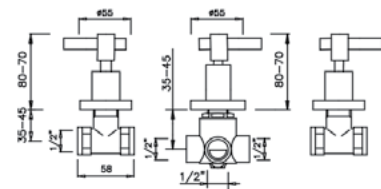
Maniglie Croisillons Handles	Cromo Chrome Chrome		
<i>Mood</i>			

Cod. **978**

Vitone ceramico/Ceramic disc /Tête céramique 90°
art. 330 C



- Gruppo vasca/doccia ad incasso con deviatore 2 uscite
- Concealed shower or bath-shower diverter mixer
- Mélangeur douche or bain-douche à encastrer avec inverseur



Maniglie Croisillons Handles	Cromo Chrome Chrome		
<i>Mood</i>			

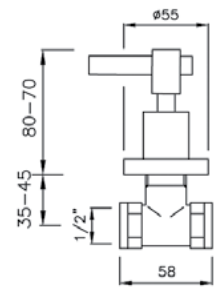
MOOD

Cod. **982**

Vitone ceramico/Ceramic disc /Tête céramique 90°
art. 330 C

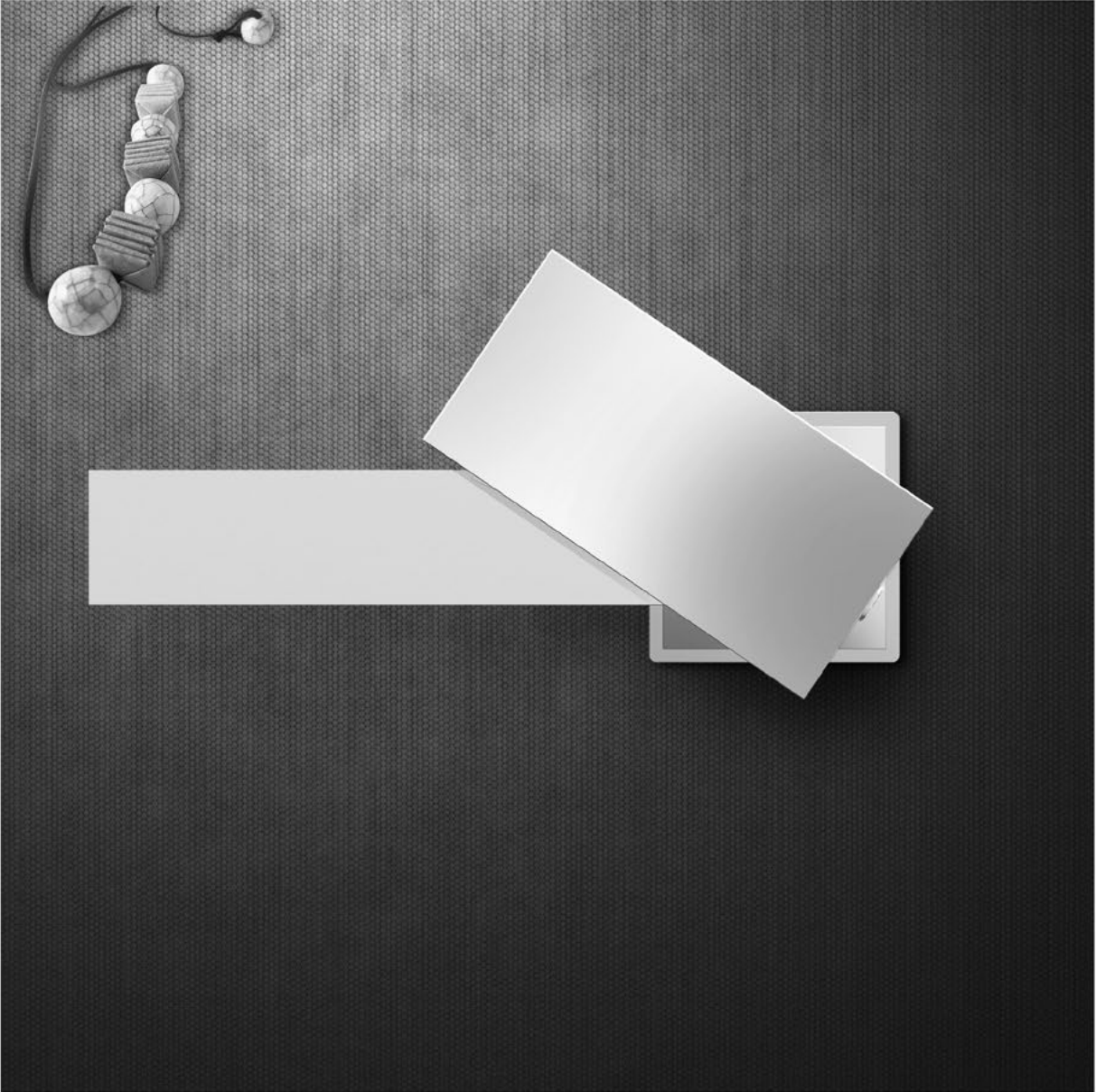


- Gruppo doccia ad incasso
- Concealed shower mixer
- Mélangeur douche à encastrer



Maniglie Croisillons Handles	Cromo Chrome Chrome		
<i>Mood</i>			

102





103

VICKY

Serie_VICKY

Varianti leve



VICKY



RUBIK



SOFT

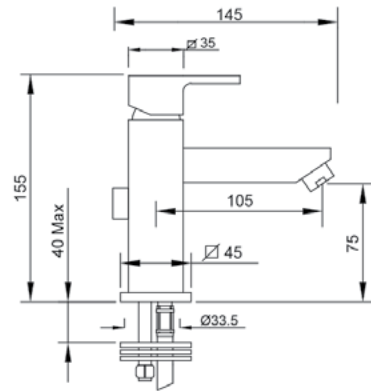


Cod. **2700**

Cartuccia-Cartridge-Cartouche Ø 25 art. 143 SD



- Miscelatore per lavabo con scarico
- Basin mixer with pop-up waste
- Mitigeur pour lavabo avec vidage



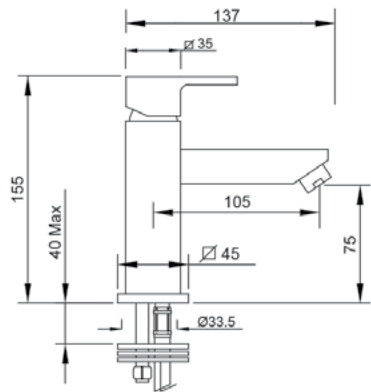
Leve Levers Manettes	Cromo Chrome Chrome	Nickel spazzolato Brushed nickel Nickel brossé	Oro lucido Gold Or brillant
<i>Vicky - Rubik - Soft</i>			

Cod. **2701**

Cartuccia-Cartridge-Cartouche Ø 25 art. 143 SD



- Miscelatore per lavabo senza scarico
- Basin mixer without pop-up waste
- Mitigeur pour lavabo sans vidage



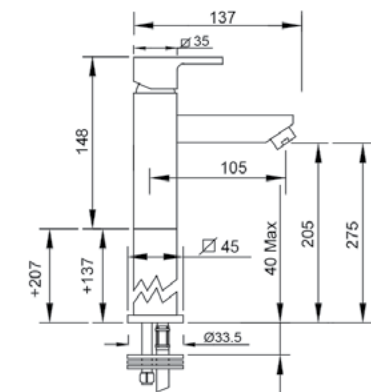
Leve Levers Manettes	Cromo Chrome Chrome	Nickel spazzolato Brushed nickel Nickel brossé	Oro lucido Gold Or brillant
<i>Vicky - Rubik - Soft</i>			

Cod. **2702**

Cartuccia-Cartridge-Cartouche Ø 25 art. 143 SD



- Miscelatore per lavabo con prolunga senza scarico
- Extended basin mixer without pop-up waste
- Mitigeur pour lavabo avec rallonge sans vidage



Leve Levers Manettes	Prolunga Extension Rallonge	Cromo Chrome Chrome	Nickel spazzolato Brushed nickel Nickel brossé	Oro lucido Gold Or brillant
<i>Vicky Rubik - Soft</i>	mm 130			
<i>Vicky Rubik - Soft</i>	mm 200			

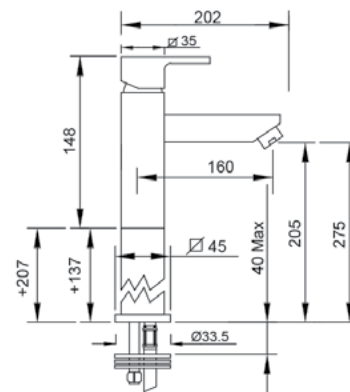
VICKY

Cod. **2703**

Cartuccia-Cartridge-Cartouche Ø 25 art. 143 SD



- Miscelatore per lavabo con prolunga e bocca lunga senza scarico
- Extended basin mixer with long spout without pop-up waste
- Mitigeur pour lavabo avec rallonge et bec long sans vidage



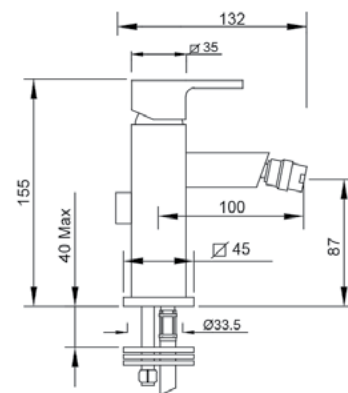
Leve Levers Manettes	Prolunga Extension Rallonge	Cromo Chrome Chrome	Nickel spazzolato Brushed nickel Nickel brossé	Oro Gold Or
<i>Vicky Rubik - Soft</i>	mm 130			
<i>Vicky Rubik - Soft</i>	mm 200			

Cod. **2705**

Cartuccia-Cartridge-Cartouche Ø 25 art. 143 SD



- Miscelatore per bidet con scarico
- Bidet mixer with pop-up waste
- Mitigeur pour bidet avec vidage



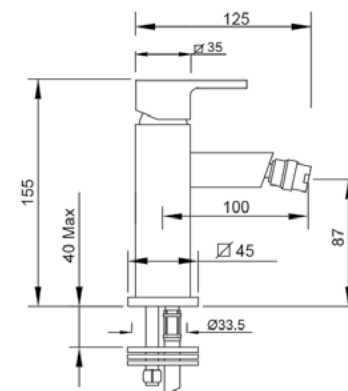
Leve Levers Manettes	Cromo Chrome Chrome	Nickel spazzolato Brushed nickel Nickel brossé	Oro Gold Or
<i>Vicky - Rubik - Soft</i>			

Cod. **2706**

Cartuccia-Cartridge-Cartouche Ø 25 art. 143 SD



- Miscelatore per bidet senza scarico
- Bidet mixer without pop-up waste
- Mitigeur pour bidet sans vidage



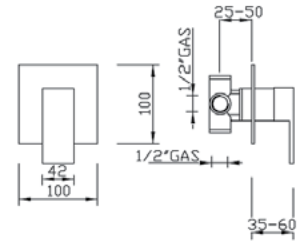
Leve Levers Manettes	Cromo Chrome Chrome	Nickel spazzolato Brushed nickel Nickel brossé	Oro Gold Or
<i>Vicky - Rubik - Soft</i>			

Cod. **2715**

Cartuccia-Cartridge-Cartouche Ø 35 art. 140 SD



- Miscelatore per doccia incasso
- Concealed shower mixer
- Mitigeur de douche à encastrer

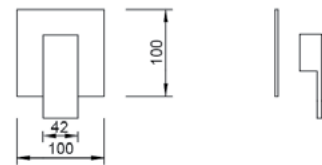


Leve Levers Manettes	Cromo Chrome Chrome	Nickel spazzolato Brushed nickel Nickel brossé	Oro Gold Or
<i>Vicky - Rubik - Soft</i>			

Cod. **PE2715**



- Solo parti esterne per mix cod. 2715
- External parts for mix cod. 2715
- Parties extérieures pour mitigeur cod. 2715



Leve Levers Manettes	Cromo Chrome Chrome	Nickel spazzolato Brushed nickel Nickel brossé	Oro Gold Or
<i>Vicky - Rubik - Soft</i>			

Cod. **0015** *Solo parte incasso universale
Standard built-in parts only
Seul corps universel à encastré*

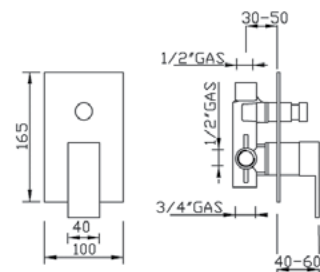
Cod. **0015**

Cod. **2730**

Cartuccia-Cartridge-Cartouche Ø 35 art. 140 SD



- Miscelatore per doccia/vasca ad incasso con deviatore
- Concealed shower or bath-shower diverter mixer
- Mitigeur à encastrer pour douche ou bain-douche avec inverseur

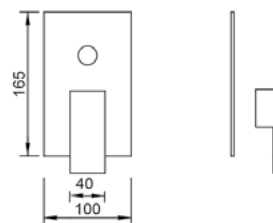


Leve Levers Manettes	Cromo Chrome Chrome	Nickel spazzolato Brushed nickel Nickel brossé	Oro Gold Or
<i>Vicky - Rubik - Soft</i>			

Cod. **PE2730**



- Solo parti esterne per mix cod. 2730
- External parts for mix cod. 2730
- Parties extérieures pour mitigeur cod. 2730



Leve Levers Manettes	Cromo Chrome Chrome	Nickel spazzolato Brushed nickel Nickel brossé	Oro Gold Or
<i>Vicky - Rubik - Soft</i>			

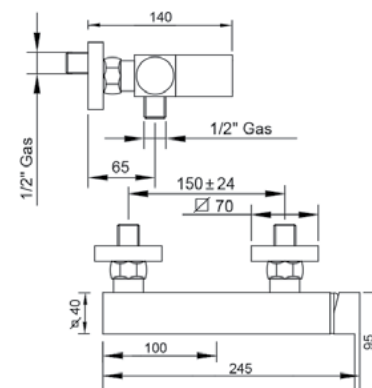
Cod. **0030** *Solo parte incasso universale
Standard built-in parts only
Seul corps universel à encastré*

Cod. 0030			
------------------	--	--	--

Cod. **2725** Cartuccia-Cartridge-Cartouche Ø 35 art. 140 SD

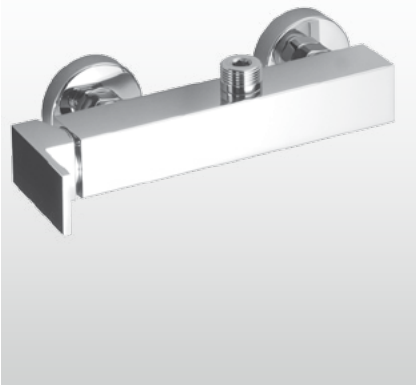


- Miscelatore per doccia esterno
- Wall mounted shower mixer
- Mitigeur de douche mural nu

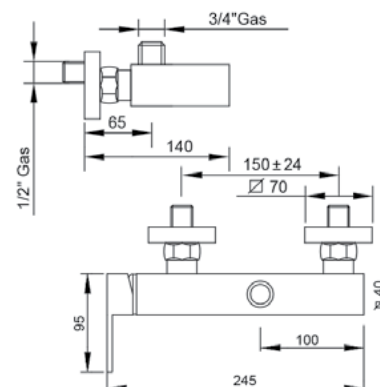


Leve Levers Manettes	Cromo Chrome Chrome	Nickel spazzolato Brushed nickel Nickel brossé	Oro Gold Or
<i>Vicky - Rubik - Soft</i>			

Cod. **2726** Cartuccia-Cartridge-Cartouche Ø 35 art. 140 SD



- Miscelatore per doccia esterno predisposto per colonna, senza colonna
- Wall mounted shower mixer for column, without column
- Mitigeur de douche mural nu pour colonne, sans colonne

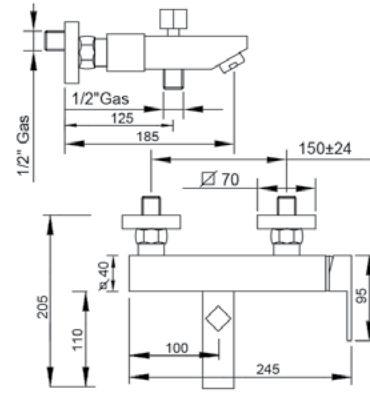


Leve Levers Manettes	Cromo Chrome Chrome	Nickel spazzolato Brushed nickel Nickel brossé	Oro Gold Or
<i>Vicky - Rubik - Soft</i>			

Cod. **2710**

Cartuccia-Cartridge-Cartouche Ø 35 art. 140 SD

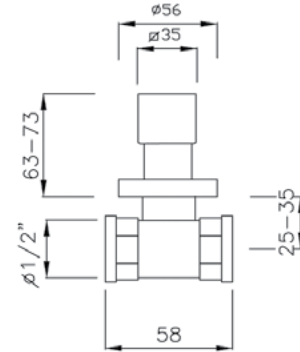
- Miscelatore per vasca esterno con supporto duplex e doccia
- External bath-shower mixer complete with wall bracket and shower kit
- Mitigeur pour bain-douche extérieur avec ensemble de douche



Leve Levers Manettes	Cromo Chrome Chrome	Nickel spazzolato Brushed nickel Nickel brossé	Oro Gold Or
<i>Vicky - Rubik - Soft</i>			

Cod. **2797**

- Rubinetto arresto incasso 1/2"
- 1/2" concealed stop-tap
- Robinet d'arrêt à encastrer 1/2"

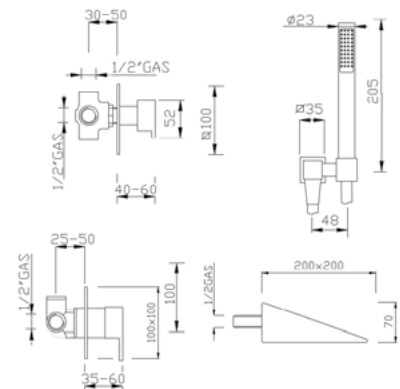


Leve Levers Manettes	Cromo Chrome Chrome	Nickel spazzolato Brushed nickel Nickel brossé	Oro Gold Or
<i>Vicky - Rubik - Soft</i>			

Cod. **2789**

Cartuccia-Cartridge-Cartouche Ø 35 art.140 SD

- Miscelatore per vasca ad incasso con bocca a cascata e kit doccia
- Concealed waterfall bath-shower mixer with shower kit
- Mitigeur cascade pour bain-douche à encastrer avec ensemble de douche



Leve Levers Manettes	Cromo Chrome Chrome		
<i>Vicky - Rubik - Soft</i>			

VICKY

110



1 1 1



JODY

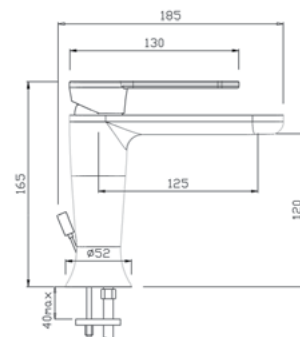
Serie_JODY

Cod. **4300**

Cartuccia-Cartridge-Cartouche Ø 35 art. 138 SD



- Miscelatore per lavabo con scarico
- Basin mixer with pop-up waste
- Mitigeur pour lavabo avec vidage



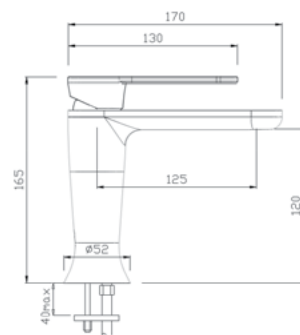
Leve Levers Manettes	Cromo Chrome Chrome	Nichel spazzolato Brushed nickel Nickel brossé	
<i>Jody</i>			

Cod. **4301**

Cartuccia-Cartridge-Cartouche Ø 35 art. 138 SD



- Miscelatore per lavabo senza scarico
- Basin mixer without pop-up waste
- Mitigeur pour lavabo sans vidage



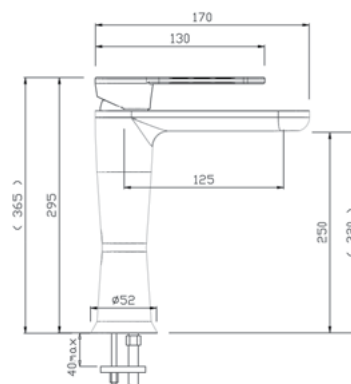
Leve Levers Manettes	Cromo Chrome Chrome	Nichel spazzolato Brushed nickel Nickel brossé	MATT
<i>Jody</i>			

Cod. **4302**

Cartuccia-Cartridge-Cartouche Ø 35 art. 138 SD



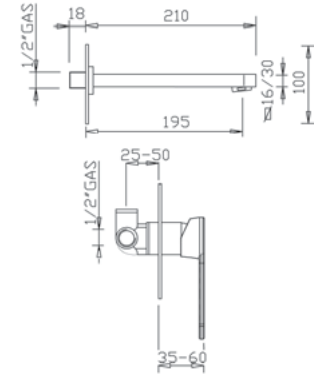
- Miscelatore per lavabo con prolunga senza scarico
- Extended basin mixer without pop-up waste
- Mitigeur pour lavabo avec rallonge sans vidage



Leve Levers Manettes	Prolunga Extension Rallonge	Cromo Chrome Chrome	Nichel spazzolato Brushed nickel Nickel brossé	MATT
<i>Jody</i>	mm 130			
<i>Jody</i>	mm 200			

Cod. **4370**

Cartuccia-Cartridge-Cartouche Ø 35 art. 140 SD



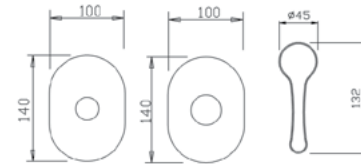
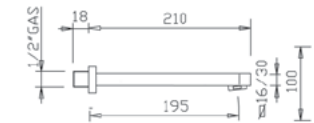
- Miscelatore per lavabo ad incasso, con bocca a parete senza scarico
- Concealed basin mixer with wall spout, without pop-up waste
- Mitigeur pour lavabo à encastrer, avec bec déverseur sans vidage



Leve Levers Manettes	Cromo Chrome Chrome	Nickel spazzolato Brushed nickel Nickel brossé	MATT
<i>Jody</i>			

Cod. **PE4370**

- Solo parti esterne per mix cod. 4370
- External parts for mix cod. 4370
- Parties extérieures pour mitigeur cod. 4370



Leve Levers Manettes	Cromo Chrome Chrome	Nickel spazzolato Brushed nickel Nickel brossé	MATT
<i>Jody</i>			

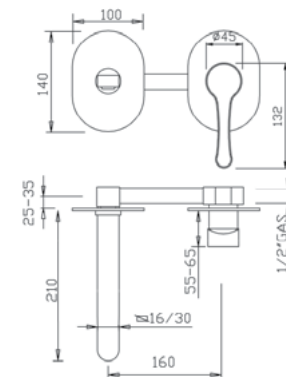
Cod. **0015** *Solo parte incasso universale
Standard built-in parts only
Seul corps universel à encastré*
(pag. 358)

Cod. **0015**

--	--	--	--

Cod. **4371***

Cartuccia-Cartridge-Cartouche Ø 35 art. 140 SD



- Miscelatore per lavabo ad incasso, con bocca a parete, interasse fisso, senza scarico
- Concealed basin mixer with wall spout, without pop-up waste
- Mitigeur pour lavabo à encastrer, avec bec déverseur sans vidage

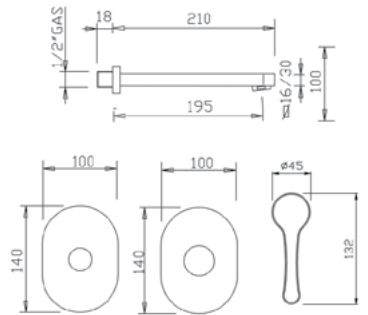


Leve Levers Manettes	Cromo Chrome Chrome	Nickel spazzolato Brushed nickel Nickel brossé	MATT
<i>Jody</i>			

Cod. **PE4371**



- Solo parti esterne per mix cod. 4371
- External parts for mix cod. 4371
- Parties extérieures pour mitigeur cod. 4371



Leve Levers Manettes	Cromo Chrome Chrome	Nichel spazzolato Brushed nickel Nickel brossé	MATT
<i>Jody</i>			

Cod. **0071**
(pag. 359)

*Solo parte incasso universale
Standard built-in parts only
Seul corps universel à encastré*

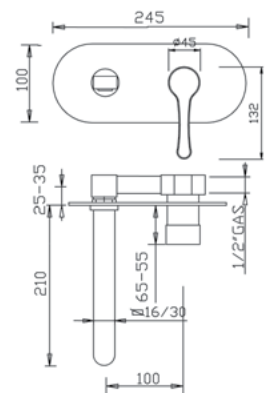
Cod. 0071

Cod. **4381***

Cartuccia-Cartridge-Cartouche Ø 35 art. 140 SD



- Miscelatore per lavabo ad incasso non ispezionabile, con bocca a parete, senza scarico
- Concealed and not inspectionable basin mixer with wall spout, without pop-up waste
- Mitigeur pour lavabo à encastrer pas inspectionable, avec bec déverseur, sans vidage

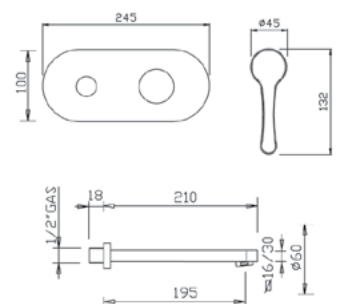


Leve Levers Manettes	Cromo Chrome Chrome	Nichel spazzolato Brushed nickel Nickel brossé	
<i>Jody</i>			

Cod. **PE4381**



- Solo parti esterne per mix cod. 4381
- External parts for mix cod. 4381
- Parties extérieures pour mitigeur cod. 4381



Leve Levers Manettes	Cromo Chrome Chrome	Nichel spazzolato Brushed nickel Nickel brossé	
<i>Jody</i>			

Cod. **0081**
(pag. 360)

*Solo parte incasso universale
Standard built-in parts only
Seul corps universel à encastré*

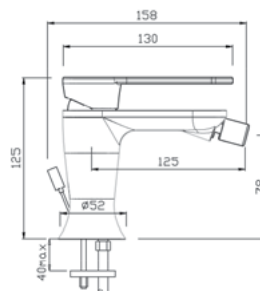
Cod. 0081

Cod. **4305**

Cartuccia-Cartridge-Cartouche Ø 35 art. 138 SD



- Miscelatore per bidet con scarico
- Bidet mixer with pop-up waste
- Mitigeur pour bidet avec vidage



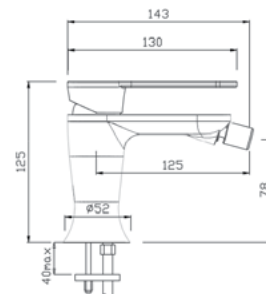
Leve Levers Manettes	Cromo Chrome Chrome	Nickel spazzolato Brushed nickel Nickel brossé	
<i>Jody</i>			

Cod. **4306**

Cartuccia-Cartridge-Cartouche Ø 35 art. 138 SD



- Miscelatore per bidet senza scarico
- Bidet mixer without pop-up waste
- Mitigeur pour bidet sans vidage



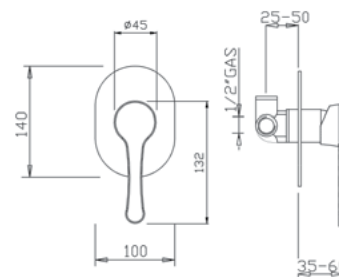
Leve Levers Manettes	Cromo Chrome Chrome	Nickel spazzolato Brushed nickel Nickel brossé	MATT
<i>Jody</i>			

Cod. **4315**

Cartuccia-Cartridge-Cartouche Ø 35 art. 140 SD



- Miscelatore per doccia incasso
- Concealed shower mixer
- Mitigeur de douche à encastrer

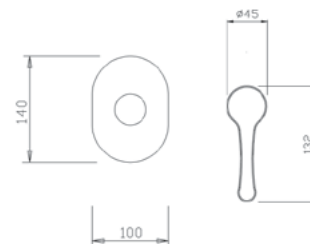


Leve Levers Manettes	Cromo Chrome Chrome	Nickel spazzolato Brushed nickel Nickel brossé	MATT
<i>Jody</i>			

Cod. **PE4315**



- Solo parti esterne per mix cod. 4315
- External parts for mix cod. 4315
- Parties extérieures pour mitigeur cod. 4315



Leve Levers Manettes	Cromo Chrome Chrome	Nichel spazzolato Brushed nickel Nickel brossé	MATT
<i>Jody</i>			

Cod. **0015**
(pag. 358)

*Solo parte incasso universale
Standard built-in parts only
Seul corps universel à encastré*

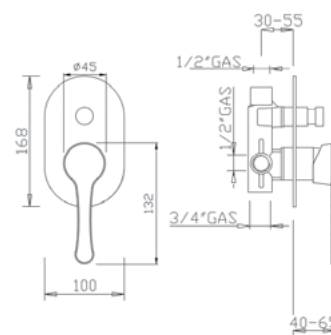
Cod. 0015

Cod. **4330**

Cartuccia-Cartridge-Cartouche Ø 35 art. 140 SD



- Miscelatore per doccia/vasca ad incasso con deviatore
- Concealed shower or bath-shower diverter mixer
- Mitigeur à encastrer pour douche ou bain-douche avec inverseur

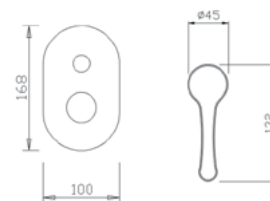


Leve Levers Manettes	Cromo Chrome Chrome	Nichel spazzolato Brushed nickel Nickel brossé	MATT
<i>Jody</i>			

Cod. **PE4330**



- Solo parti esterne per mix cod. 4330
- External parts for mix cod. 4330
- Parties extérieures pour mitigeur cod. 4330



Leve Levers Manettes	Cromo Chrome Chrome	Nichel spazzolato Brushed nickel Nickel brossé	MATT
<i>Jody</i>			

Cod. **0030**
(pag. 358)

*Solo parte incasso universale
Standard built-in parts only
Seul corps universel à encastré*

Cod. 0030



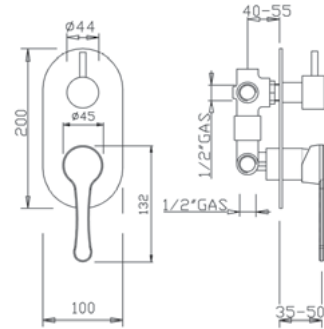
Serie JODY

Cod. **4331**

Cartuccia-Cartridge-Cartouche Ø 35 art. 140 SD



- Miscelatore per doccia ad incasso con deviatore a 3 uscite
- 3 way concealed shower diverter mixer
- Mitigeur de douche à encastrer avec mecanism à 3 sorties

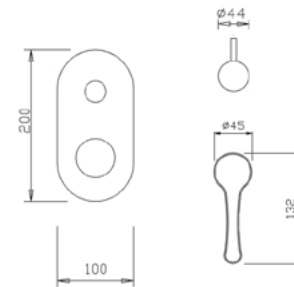


Leve Levers Manettes	Cromo Chrome Chrome	Nickel spazzolato Brushed nickel Nickel brossé	MATT
<i>Jody</i>			

Cod. **PE4331**



- Solo parti esterne per mix cod. 2831
- External parts for mix cod. 2831
- Parties extérieures pour mitigeur cod. 2831



Leve Levers Manettes	Cromo Chrome Chrome	Nickel spazzolato Brushed nickel Nickel brossé	MATT
<i>Jody</i>			

Cod. **0031** *Solo parte incasso universale
Standard built-in parts only
Seul corps universel à encastré*

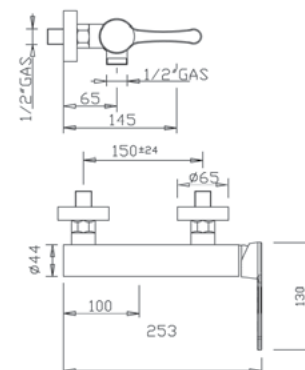
Cod. 0031

Cod. **4325**

Cartuccia-Cartridge-Cartouche Ø 35 art. 140 SD



- Miscelatore per doccia esterno
- Wall mounted shower mixer
- Mitigeur de douche mural nu



Leve Levers Manettes	Cromo Chrome Chrome	Nickel spazzolato Brushed nickel Nickel brossé	MATT
<i>Jody</i>			

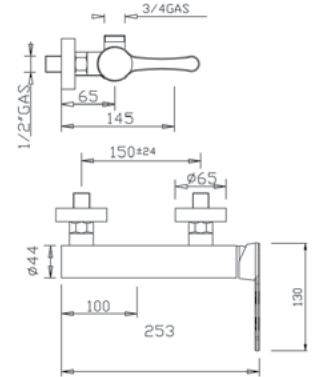
JODY

Cod. **4326**

Cartuccia-Cartridge-Cartouche Ø 35 art. 140 SD



- Miscelatore per doccia esterno predisposto per colonna, senza colonna
- Wall mounted shower mixer for column, without column
- Mitigeur de douche mural nu pour colonne, sans colonne



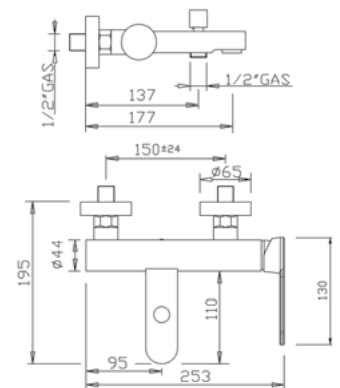
Leve Levers Manettes	Cromo Chrome Chrome	Nickel spazzolato Brushed nickel Nickel brossé	MATT
<i>Jody</i>			

Cod. **4310**

Cartuccia-Cartridge-Cartouche Ø 35 art. 140 SD

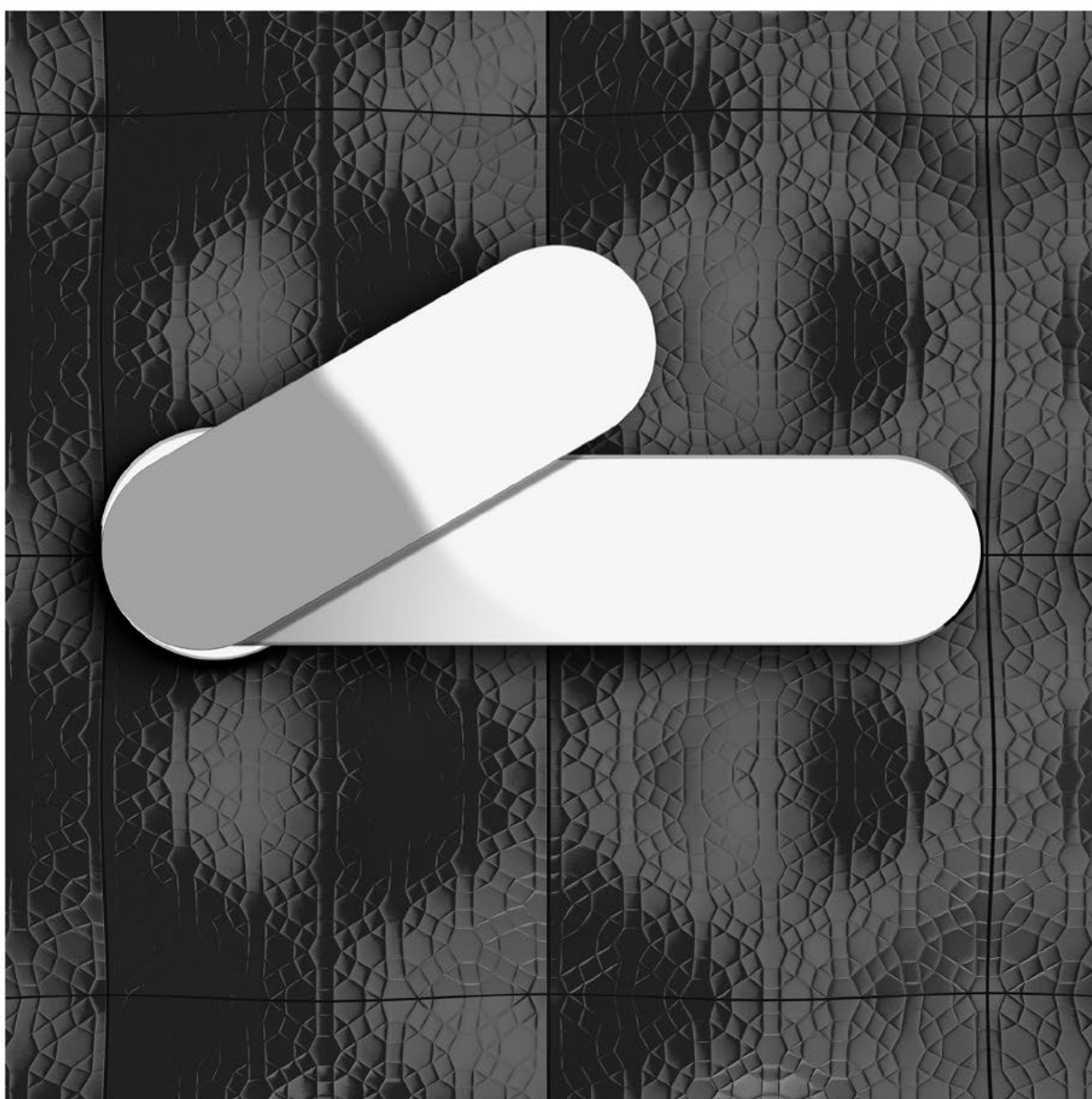


- Miscelatore per vasca esterno con supporto duplex e doccia
- External bath-shower mixer complete with wall bracket and shower kit
- Mitigeur pour bain-douche extérieur avec ensemble de douche



Leve Levers Manettes	Cromo Chrome Chrome	Nickel spazzolato Brushed nickel Nickel brossé	MATT
<i>Jody</i>			

120



121



MIA

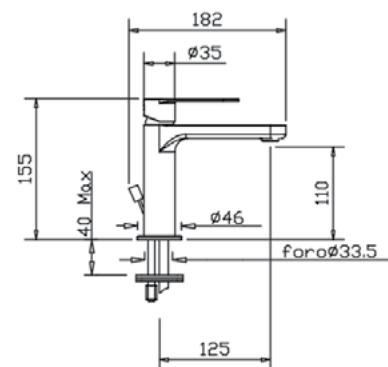
Serie_MiÄ

Cod. **4200**

Cartuccia-Cartridge-Cartouche Ø 25 art.143 SDN



- Miscelatore per lavabo con scarico
- Basin mixer with pop-up waste
- Mitigeur pour lavabo avec vidage



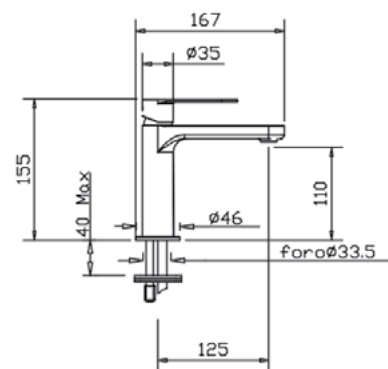
Leve Levers Manettes	Cromo Chrome Chrome	Nickel spazzolato Brushed nickel Nickel brossé	
<i>Mia</i>			

Cod. **4201**

Cartuccia-Cartridge-Cartouche Ø 25 art.143 SDN



- Miscelatore per lavabo senza scarico
- Basin mixer without pop-up waste
- Mitigeur pour lavabo sans vidage



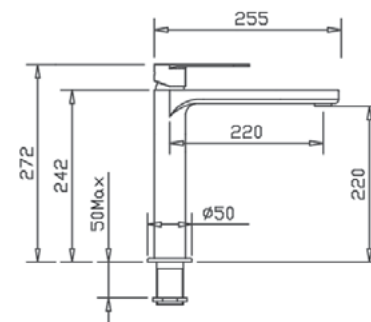
Leve Levers Manettes	Cromo Chrome Chrome	Nickel spazzolato Brushed nickel Nickel brossé	MATT
<i>Mia</i>			

Cod. **4203**

Cartuccia-Cartridge-Cartouche Ø 25 art.143 SDM



- Miscelatore per lavabo alto con bocca lunga senza scarico
- High basin mixer with long spout without pop-up waste
- Mitigeur pour lavabo haute avec bec long sans vidage



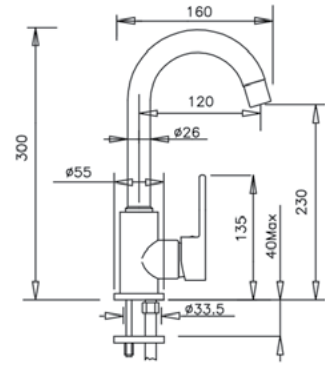
Leve Levers Manettes	Cromo Chrome Chrome	Nickel spazzolato Brushed nickel Nickel brossé	MATT
<i>Mia</i>			

Cod. **4250**

Cartuccia-Cartridge-Cartouche Ø 35 art. 140 SD



- Miscelatore per lavabo con canna alta girevole e scarico
- High swivel spout basin mixer with pop-up waste
- Mitigeur pour lavabo avec bec haut mobile et vidage



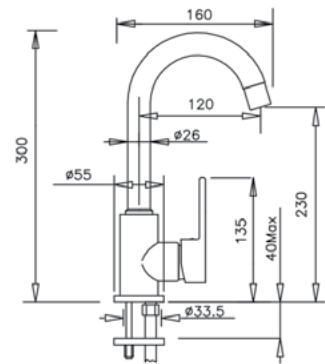
Leve Levers Manettes	Cromo Chrome Chrome	Nickel spazzolato Brushed nickel Nickel brossé	
<i>Mia</i>			

Cod. **4251**

Cartuccia-Cartridge-Cartouche Ø 35 art. 140 SD



- Miscelatore per lavabo con canna alta girevole senza scarico
- Basin mixer with high swivel spout without pop-up waste
- Mitigeur pour lavabo avec bec haut mobile sans vidage



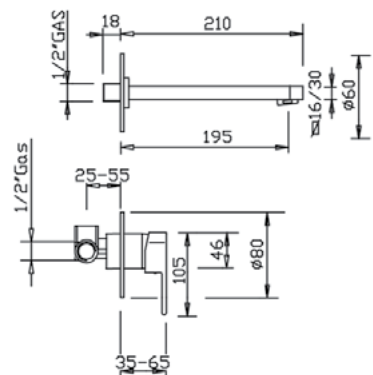
Leve Levers Manettes	Cromo Chrome Chrome	Nickel spazzolato Brushed nickel Nickel brossé	
<i>Mia</i>			

Cod. **4270**

Cartuccia-Cartridge-Cartouche Ø 35 art.140 SD



- Miscelatore per lavabo ad incasso, con bocca a parete senza scarico
- Concealed basin mixer with wall spout, without pop-up waste
- Mitigeur pour lavabo à encastrer, avec bec déverseur sans vidage



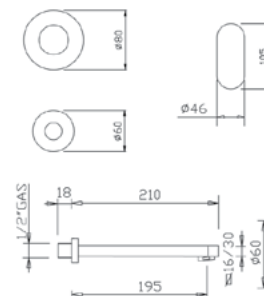
Leve Levers Manettes	Cromo Chrome Chrome	Nickel spazzolato Brushed nickel Nickel brossé	MATT
<i>Mia</i>			

MIA

Cod. **PE4270**



- Solo parti esterne per mix cod. 4270
- External parts for mix cod. 4270
- Parties extérieures pour mitigeur cod. 4270



Leve Levers Manettes	Cromo Chrome Chrome	Nichel spazzolato Brushed nickel Nickel brossé	MATT
<i>Mia</i>			

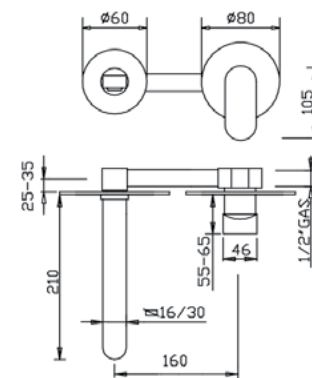
Cod. **0015** *Solo parte incasso universale
Standard built-in parts only
Seul corps universel à encastré*
(pag. 358)

Cod. 0015			
-----------	--	--	--

Cod. **4271*** Cartuccia-Cartridge-Cartouche Ø 35 art.140 SD



- Miscelatore per lavabo ad incasso, con bocca a parete, interasse fisso senza scarico
- Concealed basin mixer with wall spout, without pop-up waste
- Mitigeur pour lavabo à encastrer, avec bec déverseur sans vidage

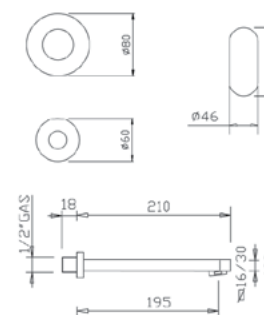


Leve Levers Manettes	Cromo Chrome Chrome	Nichel spazzolato Brushed nickel Nickel brossé	MATT
<i>Mia</i>			

Cod. **PE4271**



- Solo parti esterne per mix cod. 4271
- External parts for mix cod. 4271
- Parties extérieures pour mitigeur cod. 4271



Leve Levers Manettes	Cromo Chrome Chrome	Nichel spazzolato Brushed nickel Nickel brossé	MATT
<i>Mia</i>			

Cod. **0071** *Solo parte incasso universale
Standard built-in parts only
Seul corps universel à encastré*
(pag. 359)

Cod. 0071			
-----------	--	--	--

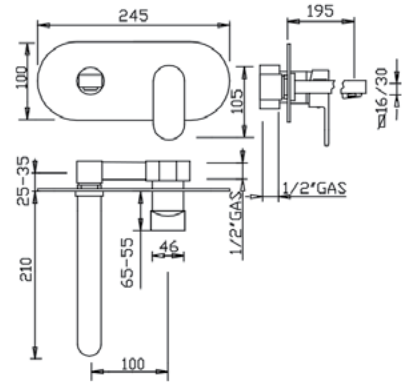
* Informazioni tecniche relative all'installazione reperibili su: www.gaboli.it
Installing instructions available on this website: www.gaboli.it
Instructions d'installation sur site web: www.gaboli.it

Serie MIA

Cod. **4281***

Cartuccia-Cartridge-Cartouche Ø 35 art.140 SD

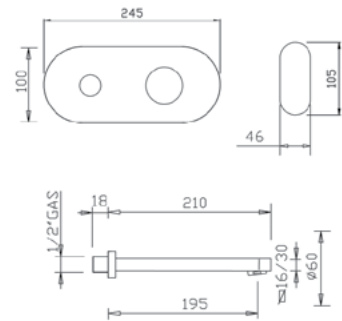
- Miscelatore per lavabo ad incasso non ispezionabile, con bocca a parete senza scarico
- Concealed and not inspectionable basin mixer with wall spout, without pop-up waste
- Mitigeur pour lavabo à encastrer pas inspectionable, avec bec déverseur, sans vidage



Leve Levers Manettes	Cromo Chrome Chrome	Nickel spazzolato Brushed nickel Nickel brossé	
<i>Mia</i>			

Cod. **PE4281**

- Solo parti esterne per mix cod. 4281
- External parts for mix cod. 4281
- Parties extérieures pour mitigeur cod. 4281



Leve Levers Manettes	Cromo Chrome Chrome	Nickel spazzolato Brushed nickel Nickel brossé	
<i>Mia</i>			

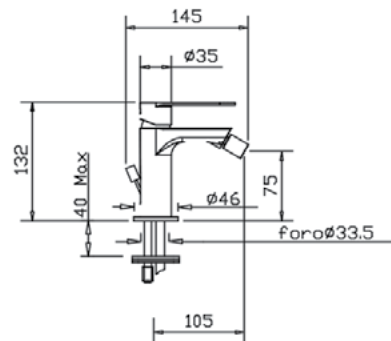
Cod. **0081** *Solo parte incasso universale
Standard built-in parts only
Seul corps universel à encastré*

Cod. **0081**

Cod. **4205**

Cartuccia-Cartridge-Cartouche Ø 25 art.143 SDN

- Miscelatore per bidet con scarico
- Bidet mixer with pop-up waste
- Mitigeur pour bidet avec vidage



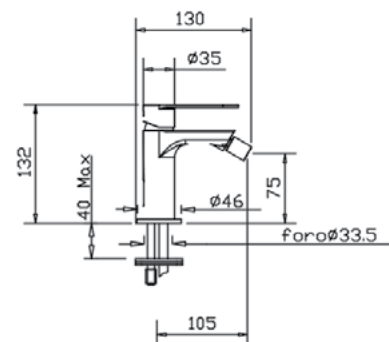
Leve Levers Manettes	Cromo Chrome Chrome	Nickel spazzolato Brushed nickel Nickel brossé	
<i>Mia</i>			

Cod. **4206**

Cartuccia-Cartridge-Cartouche Ø 25 art.143 SDN



- Miscelatore per bidet senza scarico
- Bidet mixer without pop-up waste
- Mitigeur pour bidet sans vidage



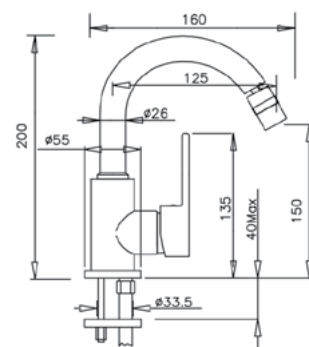
Leve Levers Manettes	Cromo Chrome Chrome	Nickel spazzolato Brushed nickel Nickel brossé	MATT
<i>Mia</i>			

Cod. **4255**

Cartuccia-Cartridge-Cartouche Ø 35 art. 140 SD



- Miscelatore per bidet con canna alta girevole e scarico
- Bidet mixer with high swivel spout and pop-up waste
- Mitigeur pour bidet avec bec haut mobile et vidage



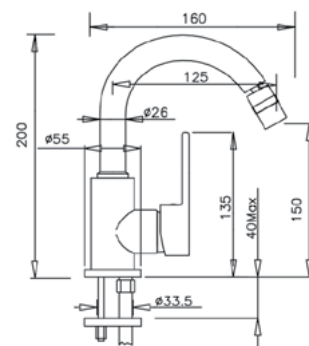
Leve Levers Manettes	Cromo Chrome Chrome	Nickel spazzolato Brushed nickel Nickel brossé	
<i>Mia</i>			

Cod. **4256**

Cartuccia-Cartridge-Cartouche Ø 35 art. 140 SD



- Miscelatore per bidet con canna alta girevole senza scarico
- Bidet mixer with high swivel spout without pop-up waste
- Mitigeur pour bidet avec bec haut mobile sans vidage



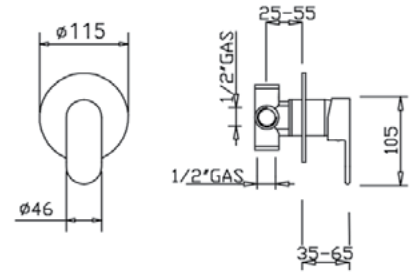
Leve Levers Manettes	Cromo Chrome Chrome	Nickel spazzolato Brushed nickel Nickel brossé	
<i>Mia</i>			

Cod. **4215**

Cartuccia-Cartridge-Cartouche Ø 35 art.140 SD



- Miscelatore per doccia incasso
- Concealed shower mixer
- Mitigeur de douche à encastrer

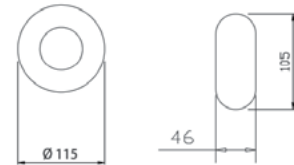


Leve Levers Manettes	Cromo Chrome Chrome	Nickel spazzolato Brushed nickel Nickel brossé	MATT
<i>Mia</i>			

Cod. **PE4215**



- Solo parti esterne per mix cod. 4215
- External parts for mix cod. 4215
- Parties extérieures pour mitigeur cod. 4215



Leve Levers Manettes	Cromo Chrome Chrome	Nickel spazzolato Brushed nickel Nickel brossé	MATT
<i>Mia</i>			

Cod. **0015** *Solo parte incasso universale
Standard built-in parts only
Seul corps universel à encastré*

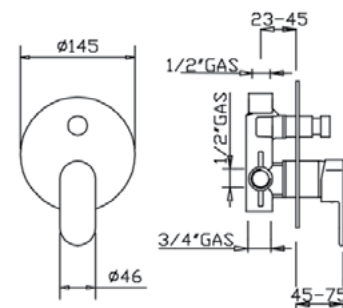
Cod. **0015**

Cod. **4230**

Cartuccia-Cartridge-Cartouche Ø 35 art.140 SD



- Miscelatore per doccia/vasca ad incasso con deviatore
- Concealed shower or bath-shower diverter mixer
- Mitigeur à encastrer pour douche ou bain-douche avec inverseur

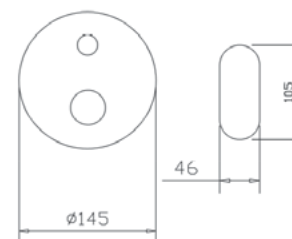


Leve Levers Manettes	Cromo Chrome Chrome	Nickel spazzolato Brushed nickel Nickel brossé	MATT
<i>Mia</i>			

Cod. **PE4230**



- Solo parti esterne per mix cod. 4230
- External parts for mix cod. 4230
- Parties extérieures pour mitigeur cod. 4230



Leve Levers Manettes	Cromo Chrome Chrome	Nichel spazzolato Brushed nickel Nickel brossé	MATT
<i>Mia</i>			

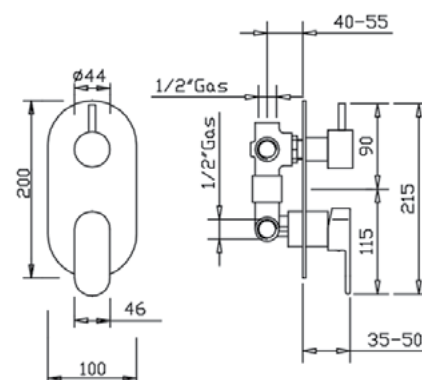
Cod. **0030** *Solo parte incasso universale*
(pag. 358) *Standard built-in parts only*
Seul corps universel à encastré

Cod. 0030			
-----------	--	--	--

Cod. **4231** Cartuccia-Cartridge-Cartouche Ø 35 art.140 SD



- Miscelatore per doccia ad incasso con deviatore a 3 uscite
- 3 way concealed shower diverter mixer
- Mitigeur de douche à encastrer avec mécanisme à 3 sorties

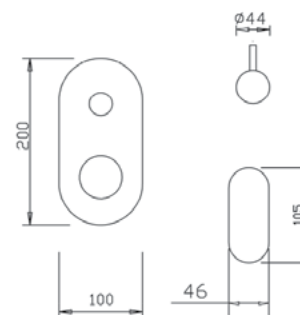


Leve Levers Manettes	Cromo Chrome Chrome	Nichel spazzolato Brushed nickel Nickel brossé	MATT
<i>Mia</i>			

Cod. **PE4231**



- Solo parti esterne per mix cod. 4231
- External parts for mix cod. 4231
- Parties extérieures pour mitigeur cod. 4231



Leve Levers Manettes	Cromo Chrome Chrome	Nichel spazzolato Brushed nickel Nickel brossé	MATT
<i>Mia</i>			

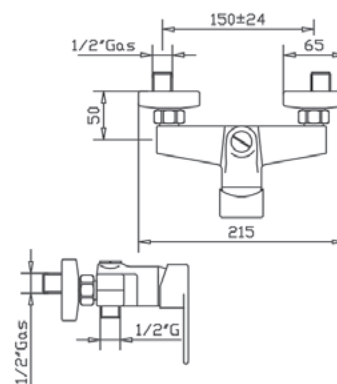
Cod. **0031** *Solo parte incasso universale*
(pag. 359) *Standard built-in parts only*
Seul corps universel à encastré

Cod. 0031			
-----------	--	--	--

Cod. **4225**

Cartuccia-Cartridge-Cartouche Ø 35 art.140 SD

- Miscelatore per doccia esterno
- Wall mounted shower mixer
- Mitigeur de douche mural nu

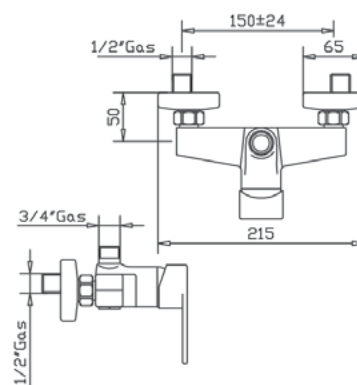


Leve Levers Manettes	Cromo Chrome Chrome	Nickel spazzolato Brushed nickel Nickel brossé	MATT
<i>Mia</i>			

Cod. **4226**

Cartuccia-Cartridge-Cartouche Ø 35 art.140 SD

- Miscelatore per doccia esterno predisposto per colonna, senza colonna
- Wall mounted shower mixer for column, without column
- Mitigeur de douche mural nu pour colonne, sans colonne

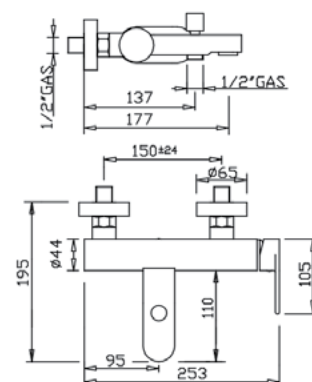


Leve Levers Manettes	Cromo Chrome Chrome	Nickel spazzolato Brushed nickel Nickel brossé	MATT
<i>Mia</i>			

Cod. **4210**

Cartuccia-Cartridge-Cartouche Ø 35 art.140 SD

- Miscelatore per vasca esterno con supporto duplex e doccia
- External bath-shower mixer complete with wall bracket and shower kit
- Mitigeur pour bain-douche extérieur avec ensemble de douche



Leve Levers Manettes	Cromo Chrome Chrome	Nickel spazzolato Brushed nickel Nickel brossé	MATT
<i>Mia</i>			

MIA

130



131



KYRO

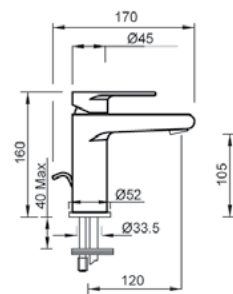
Serie_KYRO

Cod. **3700**

Cartuccia-Cartridge-Cartouche Ø 35 art.139 SD



- Miscelatore per lavabo con scarico
- Basin mixer with pop-up waste
- Mitigeur pour lavabo avec vidage



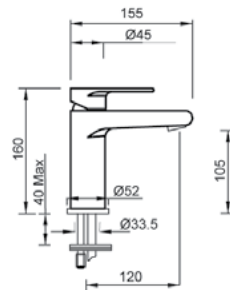
Leve Levers Manettes	Cromo Chrome Chrome		
<i>Kyro</i>			

Cod. **3701**

Cartuccia-Cartridge-Cartouche Ø 35 art.139 SD



- Miscelatore per lavabo senza scarico
- Basin mixer without pop-up waste
- Mitigeur pour lavabo sans vidage



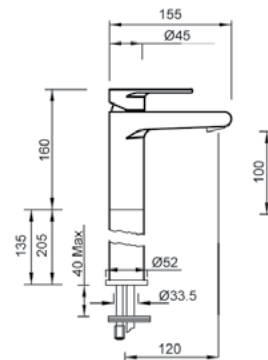
Leve Levers Manettes	Cromo Chrome Chrome		
<i>Kyro</i>			

Cod. **3702**

Cartuccia-Cartridge-Cartouche Ø 35 art.139 SD



- Miscelatore per lavabo con prolunga senza scarico
- Extended basin mixer without pop-up waste
- Mitigeur pour lavabo avec rallonge sans vidage



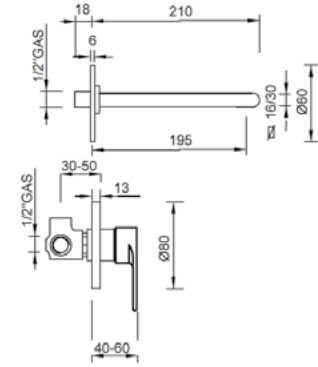
Leve Levers Manettes	Prolunga Extension Rallonge	Cromo Chrome Chrome		
<i>Kyro</i>	mm 130			
<i>Kyro</i>	mm 200			

Serie KYRO

Cod. **3770**

Cartuccia-Cartridge-Cartouche Ø 35 art.140 SD

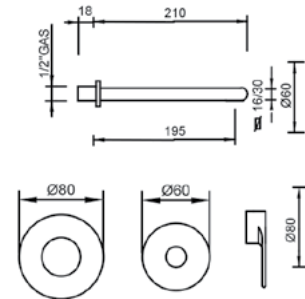
- Miscelatore per lavabo ad incasso, con bocca a parete senza scarico
- Concealed basin mixer with wall spout, without pop-up waste
- Mitigeur pour lavabo à encastrer, avec bec déverseur sans vidage



Leve Levers Manettes	Cromo Chrome Chrome		
<i>kyro</i>			

Cod. **PE3770**

- Solo parti esterne per mix cod. 3770
- External parts for mix cod. 3770
- Parties extérieures pour mitigeur cod. 3770



Leve Levers Manettes	Cromo Chrome Chrome		
<i>kyro</i>			

Cod. **0015** *Solo parte incasso universale Standard built-in parts only Seul corps universel à encastré*

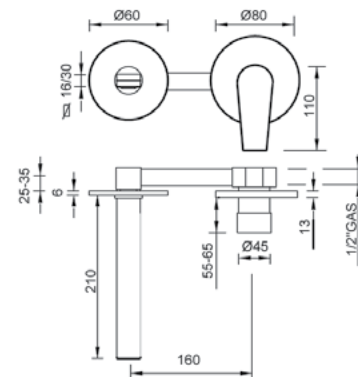
Cod. **0015**

--	--	--	--

Cod. **3771***

Cartuccia-Cartridge-Cartouche Ø 35 art.140 SD

- Miscelatore per lavabo ad incasso, con bocca a parete, interasse fisso senza scarico
- Concealed basin mixer with wall spout, without pop-up waste
- Mitigeur pour lavabo à encastrer, avec bec déverseur sans vidage



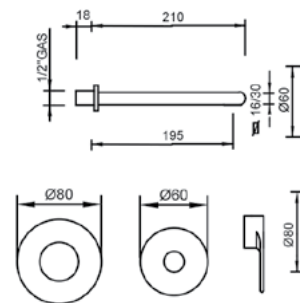
Leve Levers Manettes	Cromo Chrome Chrome		
<i>kyro</i>			

KYRO

Cod. **PE3771**



- Solo parti esterne per mix cod. 3771
- External parts for mix cod. 3771
- Parties extérieures pour mitigeur cod. 3771



Leve Levers Manettes	Cromo Chrome Chrome		
<i>Kyro</i>			

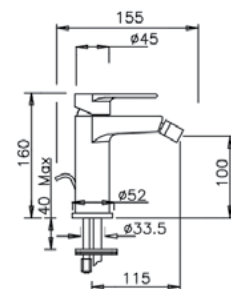
Cod. **0071** *Solo parte incasso universale
Standard built-in parts only
Seul corps universel à encastré*

<i>Cod. 0071</i>			
------------------	--	--	--

Cod. **3705** Cartuccia-Cartridge-Cartouche Ø 35 art.139 SD



- Miscelatore per bidet con scarico
- Bidet mixer with pop-up waste
- Mitigeur pour bidet avec vidage

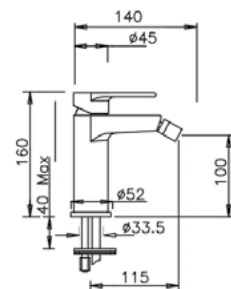


Leve Levers Manettes	Cromo Chrome Chrome		
<i>Kyro</i>			

Cod. **3706** Cartuccia-Cartridge-Cartouche Ø 35 art.139 SD



- Miscelatore per bidet senza scarico
- Bidet mixer without pop-up waste
- Mitigeur pour bidet sans vidage



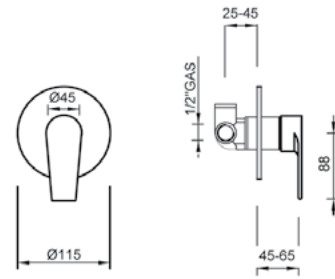
Leve Levers Manettes	Cromo Chrome Chrome		
<i>Kyro</i>			

Serie KYRO

Cod. **3715**

Cartuccia-Cartridge-Cartouche Ø 35 art.140 SD

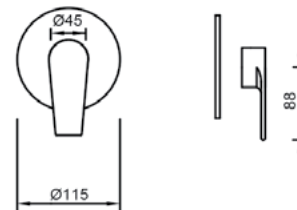
- Miscelatore per doccia incasso
- Concealed shower mixer
- Mitigeur de douche à encastrer



Leve Levers Manettes	Cromo Chrome Chrome		
<i>Kyro</i>			

Cod. **PE3715**

- Solo parti esterne per mix cod. 3715
- External parts for mix cod. 3715
- Parties extérieures pour mitigeur cod. 3715



Leve Levers Manettes	Cromo Chrome Chrome		
<i>Kyro</i>			

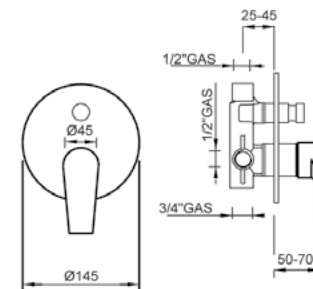
Cod. **0015** *Solo parte incasso universale
Standard built-in parts only
Seul corps universel à encastré*

Cod. **0015**

Cod. **3730**

Cartuccia-Cartridge-Cartouche Ø 35 art.140 SD

- Miscelatore per doccia/vasca ad incasso con deviatore
- Concealed shower or bath-shower diverter mixer
- Mitigeur à encastrer pour douche ou bain-douche avec inverseur



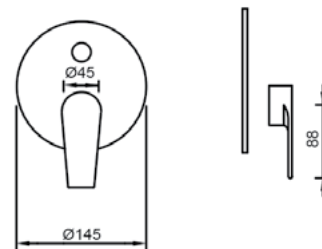
Leve Levers Manettes	Cromo Chrome Chrome		
<i>kyro</i>			

KYRO

Cod. **PE3730**



- Solo parti esterne per mix cod. 3730
- External parts for mix cod. 3730
- Parties extérieures pour mitigeur cod. 3730



Leve Levers Manettes	Cromo Chrome Chrome		
Kyro			

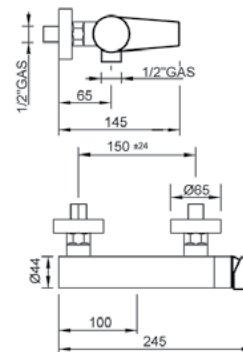
Cod. **0030** *Solo parte incasso universale
Standard built-in parts only
Seul corps universel à encastré*
(pag. 358)

Cod. 0030			
------------------	--	--	--

Cod. **3725** Cartuccia-Cartridge-Cartouche Ø 35 art.140 SD



- Miscelatore per doccia esterno
- Wall mounted shower mixer
- Mitigeur de douche mural nu

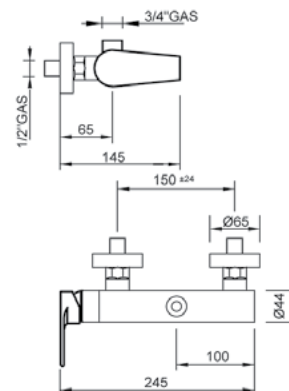


Leve Levers Manettes	Cromo Chrome Chrome		
Kyro			

Cod. **3726** Cartuccia-Cartridge-Cartouche Ø 35 art.140 SD



- Miscelatore per doccia esterno predisposto per colonna, senza colonna
- Wall mounted shower mixer for column, without column
- Mitigeur de douche mural nu pour colonne, sans colonne

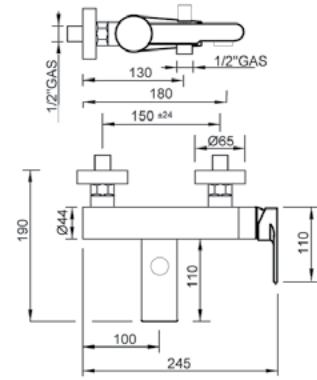


Leve Levers Manettes	Cromo Chrome Chrome		
Kyro			

Cod. **3710**

Cartuccia-Cartridge-Cartouche Ø 35 art.140 SD

- Miscelatore per vasca esterno con supporto duplex e doccia e doccia
- External bath-shower mixer complete with wall bracket and shower kit
- Mitigeur pour bain-douche extérieur avec ensemble de douche



Leve Levers Manettes	Cromo Chrome Chrome		
<i>Kyro</i>			

138



139



COOKIE

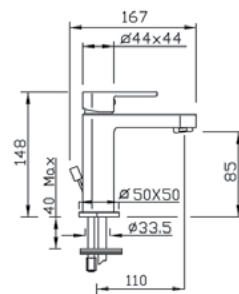
Serie_ COOKIE

Cod. **3500**

Cartuccia-Cartridge-Cartouche Ø 35 art. 139 SD



- Miscelatore per lavabo con scarico
- Basin mixer with pop-up waste
- Mitigeur pour lavabo avec vidage



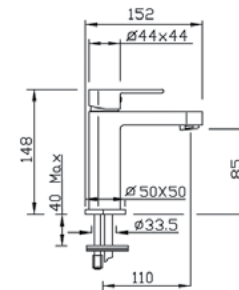
Leve Levers Manettes	Cromo Chrome Chrome		
<i>Cookie</i>			

Cod. **3501**

Cartuccia-Cartridge-Cartouche Ø 35 art. 139 SD



- Miscelatore per lavabo senza scarico
- Basin mixer without pop-up waste
- Mitigeur pour lavabo sans vidage



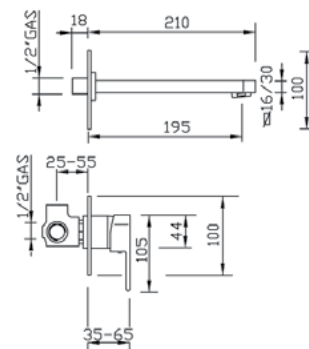
Leve Levers Manettes	Cromo Chrome Chrome		
<i>Cookie</i>			

Cod. **3570**

Cartuccia-Cartridge-Cartouche Ø 35 art. 140 SD



- Miscelatore per lavabo ad incasso, con bocca a parete senza scarico
- Concealed basin mixer with wall spout, without pop-up waste
- Mitigeur pour lavabo à encastrer, avec bec déverseur sans vidage



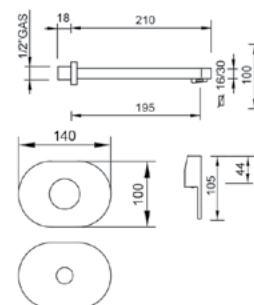
Leve Levers Manettes	Cromo Chrome Chrome		
<i>Cookie</i>			

Serie COOKIE

Cod. **PE3570**



- Solo parti esterne per mix cod. 3570
- External parts for mix cod. 3570
- Parties extérieures pour mitigeur cod. 3570



Leve Levers Manettes	Cromo Chrome Chrome		
<i>Cookie</i>			

Cod. **0015** *Solo parte incasso universale
Standard built-in parts only
Seul corps universel à encastré*

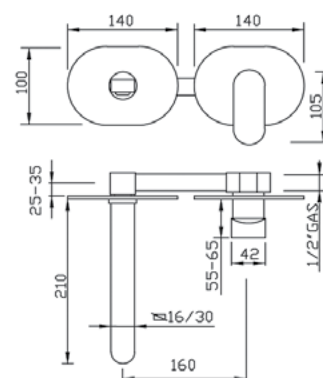
Cod. 0015

Cod. **3571***

Cartuccia-Cartridge-Cartouche Ø 35 art. 140 SD



- Miscelatore per lavabo ad incasso ad interasse fisso, con bocca a parete senza scarico
- Concealed basin mixer with wall spout, without pop-up waste
- Mitigeur pour lavabo à encastrer, avec bec déverseur sans vidage

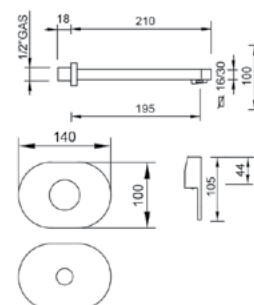


Leve Levers Manettes	Cromo Chrome Chrome		
<i>Cookie</i>			

Cod. **PE3571**



- Solo parti esterne per mix cod. 3571
- External parts for mix cod. 3571
- Parties extérieures pour mitigeur cod. 3571



Leve Levers Manettes	Cromo Chrome Chrome		
<i>Cookie</i>			

Cod. **0071** *Solo parte incasso universale
Standard built-in parts only
Seul corps universel à encastré*

Cod. 0071

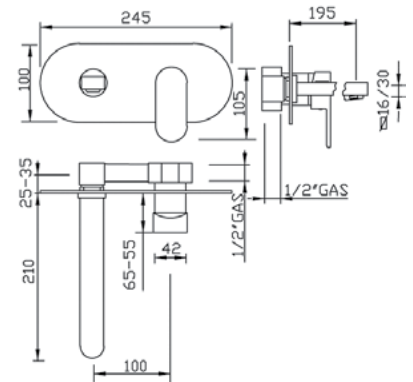
COOKIE

Cod. **3581***

Cartuccia-Cartridge-Cartouche Ø 35 art. 140 SD



- Miscelatore per lavabo ad incasso non ispezionabile, con bocca a parete senza scarico
- Concealed and not inspectionable basin mixer with wall spout, without pop-up waste
- Mitigeur pour lavabo à encastrer pas inspectionable, avec bec déverseur, sans vidage

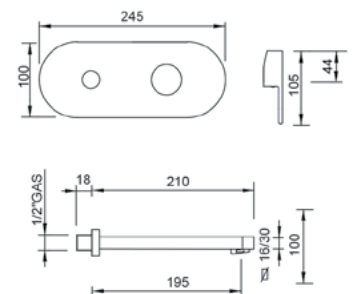


Leve Levers Manettes	Cromo Chrome Chrome		
<i>Cookie</i>			

Cod. **PE3581**



- Solo parti esterne per mix cod. 3581
- External parts for mix cod. 3581
- Parties extérieures pour mitigeur cod. 3581



Leve Levers Manettes	Cromo Chrome Chrome		
<i>Cookie</i>			

Cod. **0081**
(pag. 360)

*Solo parte incasso universale
Standard built-in parts only
Seul corps universel à encastré*

Cod. **0081**

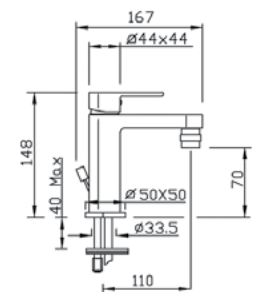
--	--	--	--

Cod. **3505**

Cartuccia-Cartridge-Cartouche Ø 35 art. 139 SD



- Miscelatore per bidet con scarico
- Bidet mixer with pop-up waste
- Mitigeur pour bidet avec vidage



Leve Levers Manettes	Cromo Chrome Chrome		
<i>Cookie</i>			

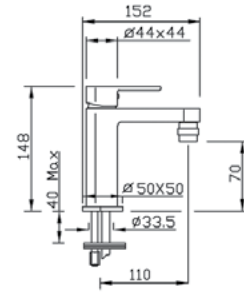
Serie **COOKIE**

Cod. **3506**

Cartuccia-Cartridge-Cartouche Ø 35 art. 139 SD



- Miscelatore per bidet senza scarico
- Bidet mixer without pop-up waste
- Mitigeur pour bidet sans vidage



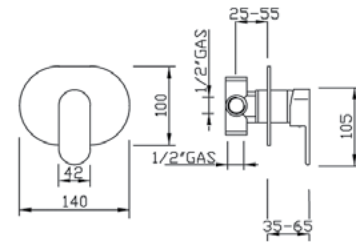
Leve Levers Manettes	Cromo Chrome Chrome		
<i>Cookie</i>			

Cod. **3515**

Cartuccia-Cartridge-Cartouche Ø 35 art. 140 SD



- Miscelatore per doccia incasso
- Concealed shower mixer
- Mitigeur de douche à encastrer



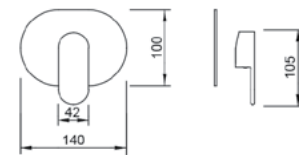
Leve Levers Manettes	Cromo Chrome Chrome		
<i>Cookie</i>			

COOKIE

Cod. **PE3515**



- Solo parti esterne per mix cod. 3515
- External parts for mix cod. 3515
- Parties extérieures pour mitigeur cod. 3515



Leve Levers Manettes	Cromo Chrome Chrome		
<i>Cookie</i>			

Cod. **0015** *Solo parte incasso universale
Standard built-in parts only
Seul corps universel à encastré*

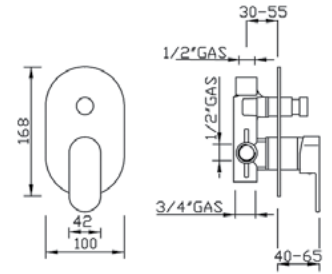
Cod. **0015**

Cod. **3530**

Cartuccia-Cartridge-Cartouche Ø 35 art. 140 SD



- Miscelatore per doccia/vasca ad incasso con deviatore
- Concealed shower or bath-shower diverter mixer
- Mitigeur à encastrer pour douche ou bain-douche avec inverseur

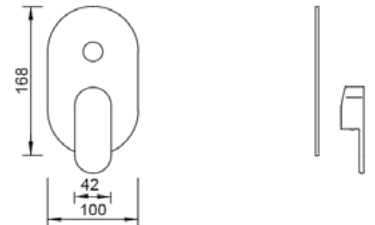


Leve Levers Manettes	Cromo Chrome Chrome		
<i>Cookie</i>			

Cod. **PE3530**



- Solo parti esterne per mix cod. 3530
- External parts for mix cod. 3530
- Parties extérieures pour mitigeur cod. 3530



Leve Levers Manettes	Cromo Chrome Chrome		
<i>Cookie</i>			

Cod. **0030** *Solo parte incasso universale Standard built-in parts only Seul corps universel à encastré* (pag. 358)

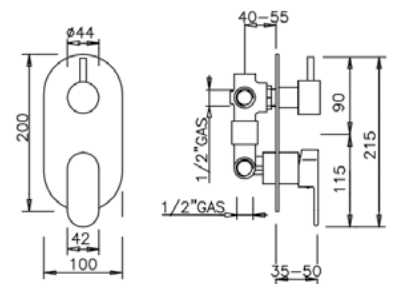
<i>Cod. 0030</i>			
------------------	--	--	--

Cod. **3531**

Cartuccia-Cartridge-Cartouche Ø 35 art. 140 SD



- Miscelatore per doccia ad incasso con deviatore a 3 uscite
- 3 way concealed shower diverter mixer
- Mitigeur de douche à encastrer avec mecanism à 3 sorties

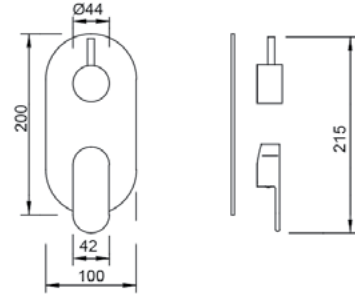


Leve Levers Manettes	Cromo Chrome Chrome		
<i>Cookie</i>			

Cod. **PE3531**



- Solo parti esterne per mix cod. 3531
- External parts for mix cod. 3531
- Parties extérieures pour mitigeur cod. 3531



Leve Levers Manettes	Cromo Chrome Chrome		
<i>Cookie</i>			

Cod. **0031** *Solo parte incasso universale*
(pag. 359) *Standard built-in parts only*
Seul corps universel à encastré

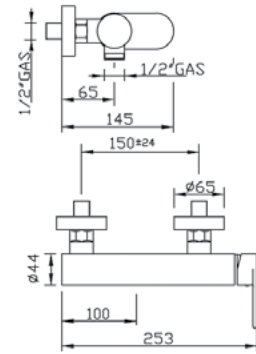
Cod. 0031			
------------------	--	--	--

Cod. **3525**

Cartuccia-Cartridge-Cartouche Ø 35 art. 140 SD



- Miscelatore per doccia esterno
- Wall mounted shower mixer
- Mitigeur de douche mural nu



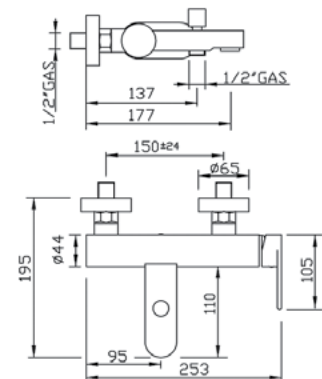
Leve Levers Manettes	Cromo Chrome Chrome		
<i>Cookie</i>			

Cod. **3510**

Cartuccia-Cartridge-Cartouche Ø 35 art. 140 SD



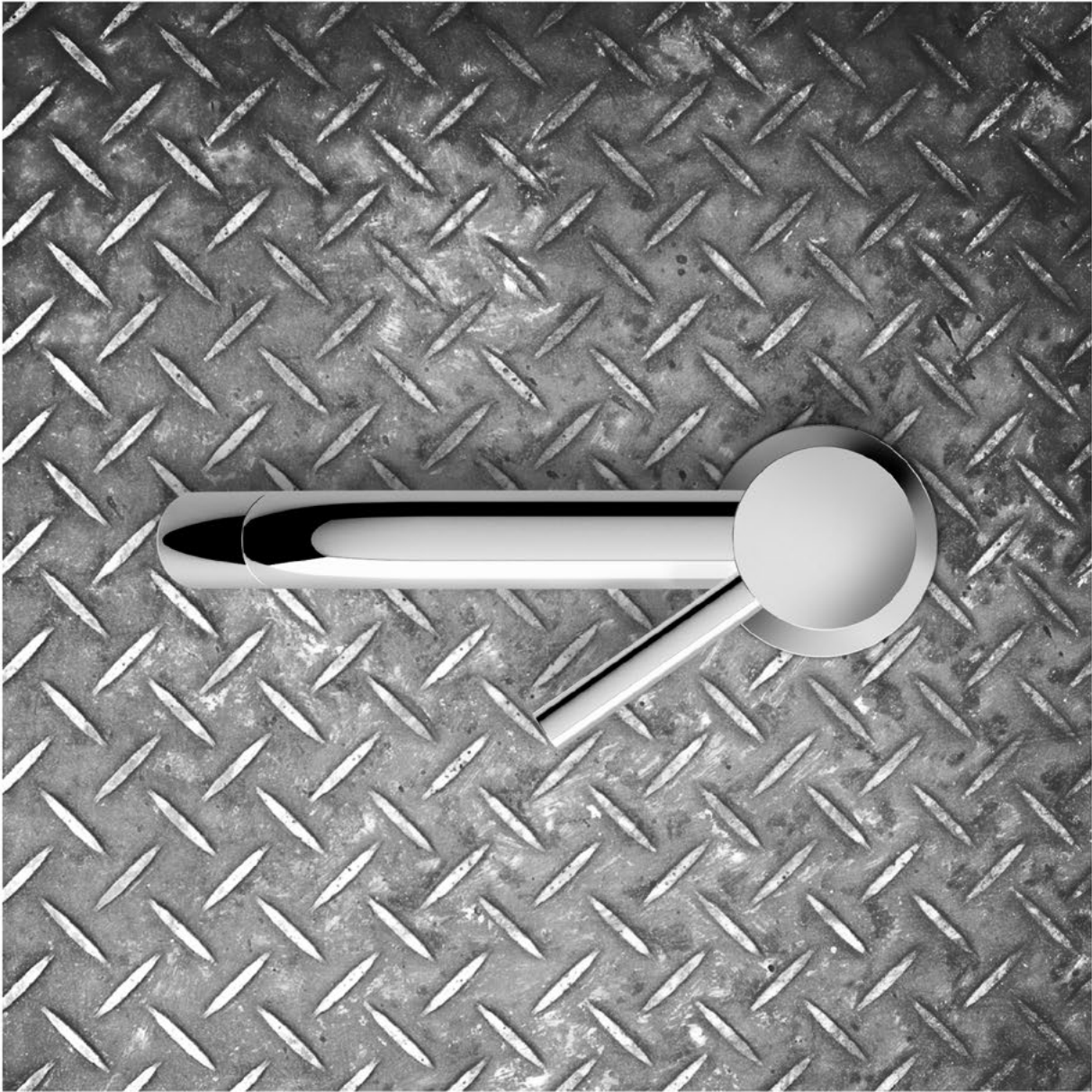
- Miscelatore per vasca esterno con supporto duplex e doccia
- External bath-shower mixer complete with wall bracket and shower kit
- Mitigeur pour bain-douche extérieur avec ensemble de douche



Leve Levers Manettes	Cromo Chrome Chrome		
<i>Cookie</i>			

COOKIE

146



147



HEOS

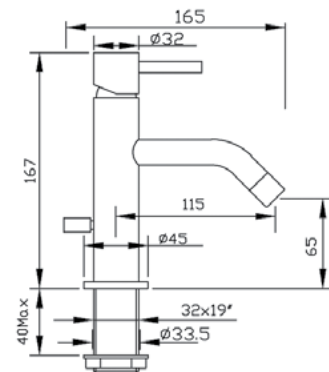
Serie_HEOS

Cod. **3050**

Cartuccia-Cartridge-Cartouche Ø 25 art. 143 SD



- Miscelatore per lavabo con scarico
- Basin mixer with pop-up waste
- Mitigeur pour lavabo avec vidage



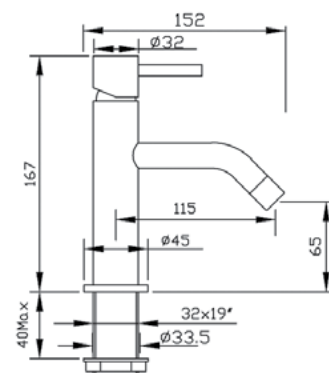
Leve Levers Manettes	Cromo Chrome Chrome	Nickel spazzolato Brushed nickel Nickel brossé	
<i>Heos</i>			

Cod. **3051**

Cartuccia-Cartridge-Cartouche Ø 25 art. 143 SD



- Miscelatore per lavabo senza scarico
- Basin mixer without pop-up waste
- Mitigeur pour lavabo sans vidage



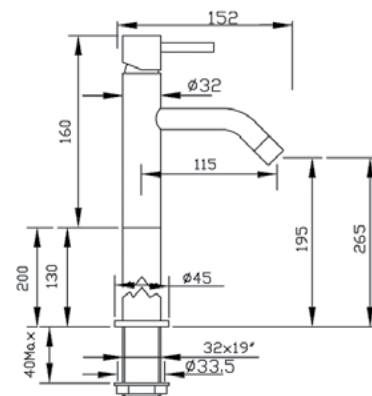
Leve Levers Manettes	Cromo Chrome Chrome	Nickel spazzolato Brushed nickel Nickel brossé	MATT
<i>Heos</i>			

Cod. **3052**

Cartuccia-Cartridge-Cartouche Ø 25 art. 143 SD



- Miscelatore per lavabo con prolunga senza scarico
- Extended basin mixer without pop-up waste
- Mitigeur pour lavabo avec rallonge sans vidage



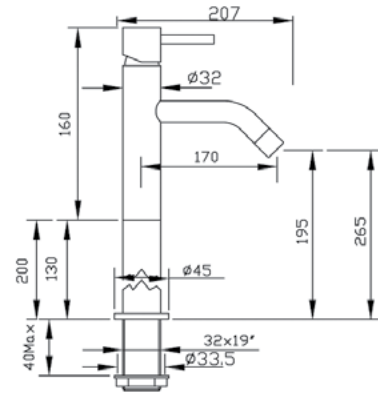
Leve Levers Manettes	Prolunga Extension Rallonge	Cromo Chrome Chrome	Nickel spazzolato Brushed nickel Nickel brossé	
<i>Heos</i>	mm 130			
<i>Heos</i>	mm 200			

Cod. **3053**

Cartuccia-Cartridge-Cartouche Ø 25 art. 143 SD



- Miscelatore per lavabo con prolunga e bocca lunga senza scarico
- Extended basin mixer with long spout without pop-up waste
- Mitigeur pour lavabo avec rallonge et bec long sans vidage



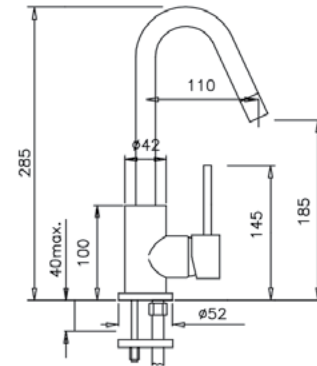
Leve Levers Manettes	Prolunga Extension Rallonge	Cromo Chrome Chrome	Nickel spazzolato Brushed nickel Nickel brossé
<i>Heos</i>	mm 130		
<i>Heos</i>	mm 200		

Cod. **3060**

Cartuccia-Cartridge-Cartouche Ø 35 art. 140 SD



- Miscelatore per lavabo con canna alta girevole e scarico
- Basin mixer with high swivel spout and pop-up waste
- Mitigeur pour lavabo avec bec haute mobile et vidage



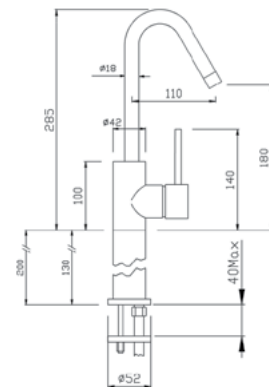
Leve Levers Manettes	Cromo Chrome Chrome	Nickel spazzolato Brushed nickel Nickel brossé
<i>Heos</i>		

Cod. **3062**

Cartuccia-Cartridge-Cartouche Ø 35 art. 140 SD



- Miscelatore per lavabo prolungato con canna alta girevole senza scarico
- Extended basin mixer with high swivel spout without pop-up waste
- Mitigeur pour lavabo avec rallonge et bec haute mobile sans vidage



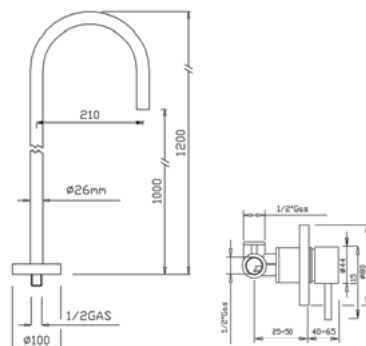
Leve Levers Manettes	Prolunga Extension Rallonge	Cromo Chrome Chrome	Nickel spazzolato Brushed nickel Nickel brossé
<i>Heos</i>	mm 130		
<i>Heos</i>	mm 200		

Cod. **3057**

Cartuccia-Cartridge-Cartouche Ø 35 art. 140 SD



- Bocca di erogazione a pavimento per lavabo, con miscelatore incasso a comando remoto
- Floor-mounted water spout for wash basin with remote control built-in mixer
- Bec de robinet au sol pour lavabo, avec mitigeur à encastrer à commande séparé



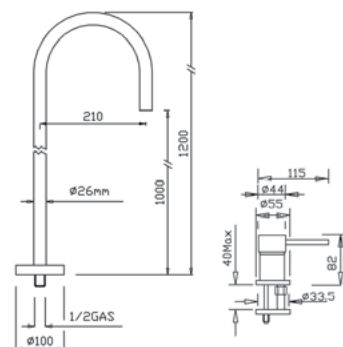
Leve Levers Manettes	Cromo Chrome Chrome	Nichel spazzolato Brushed nickel Nickel brossé	
<i>Heos</i>			

Cod. **3058**

Cartuccia-Cartridge-Cartouche Ø 35 art. 140 SD



- Bocca di erogazione a pavimento per lavabo, con miscelatore d'appoggio a comando remoto
- Floor-mounted water spout for wash basin with remote control deck mounted mixer
- Bec de robinet au sol pour lavabo, avec mitigeur sur gorge à commande séparé



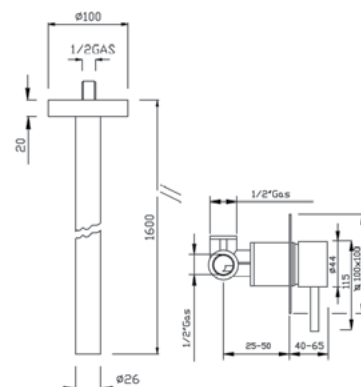
Leve Levers Manettes	Cromo Chrome Chrome	Nichel spazzolato Brushed nickel Nickel brossé	
<i>Heos</i>			

Cod. **3092**

Cartuccia-Cartridge-Cartouche Ø 35 art. 140 SD



- Miscelatore per lavabo a comando remoto a parete e bocca a soffitto
- Remote control wall mounted basin mixer with ceiling-mounted water spout
- Mitigeur lavabo avec commande séparé mural et bec de robinet de plafond



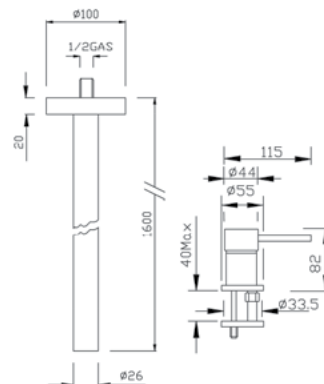
Leve Levers Manettes	Cromo Chrome Chrome		
<i>Heos</i>			



Cod. **3093**

Cartuccia-Cartridge-Cartouche Ø 35 art. 140 SD

- Miscelatore per lavabo con comando remoto d'appoggio e bocca a soffitto
- Deck mounted remote control wash basin mixer with ceiling-mounted water spout
- Mitigeur lavabo avec commande séparé sur gorge et bec de robinet de plafond

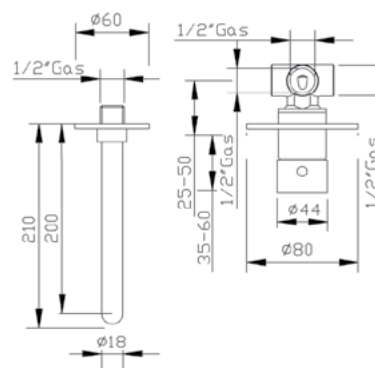


Leve Levers Manettes	Cromo Chrome Chrome		
<i>Heos</i>			

Cod. **3070**

Cartuccia-Cartridge-Cartouche Ø 35 art. 140 SD

- Miscelatore per lavabo ad incasso, con bocca a parete senza scarico
- Concealed basin mixer with wall spout, without pop-up waste
- Mitigeur pour lavabo à encastrer, avec bec déverseur sans vidage

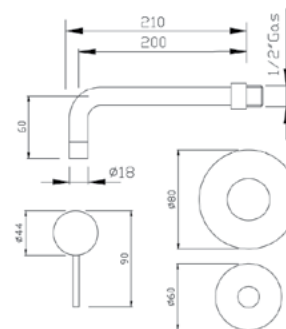


Leve Levers Manettes	Cromo Chrome Chrome	Nickel spazzolato Brushed nickel Nickel brossé	MATT
<i>Heos</i>			

Cod. **PE3070**

Per cartuccia-For cartridge-Pour cartouche Ø 35 art. 140 SD

- Solo parti esterne per mix cod. 3070
- External parts for mix cod. 3070
- Parties extérieures pour mitigeur cod. 3070



Leve Levers Manettes	Cromo Chrome Chrome	Nickel spazzolato Brushed nickel Nickel brossé	MATT
<i>Heos</i>			

Cod. **0015** Solo parte incasso universale
(pag. 358) Standard built-in parts only
Seul corps universel à encastré

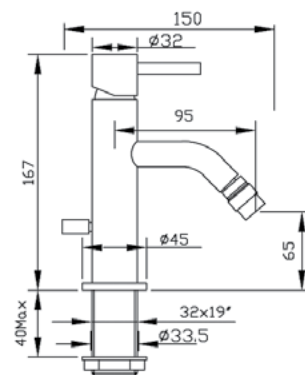
Cod. 0015

Cod. **3055**

Cartuccia-Cartridge-Cartouche Ø 25 art. 143 SD



- Miscelatore per bidet con scarico
- Bidet mixer with pop-up waste
- Mitigeur pour bidet avec vidage



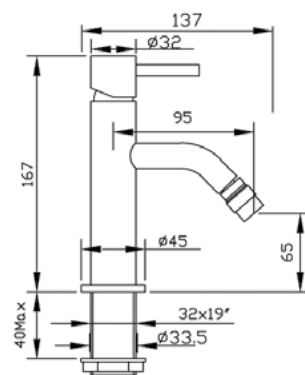
Leve Levers Manettes	Cromo Chrome Chrome	Nickel spazzolato Brushed nickel Nickel brossé	
<i>Heos</i>			

Cod. **3056**

Cartuccia-Cartridge-Cartouche Ø 25 art. 143 SD



- Miscelatore per bidet senza scarico
- Bidet mixer without pop-up waste
- Mitigeur pour bidet sans vidage



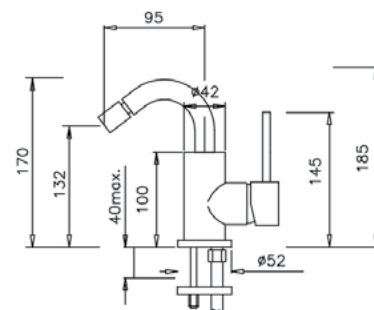
Leve Levers Manettes	Cromo Chrome Chrome	Nickel spazzolato Brushed nickel Nickel brossé	MATT
<i>Heos</i>			

Cod. **3065**

Cartuccia-Cartridge-Cartouche Ø 35 art. 140 SD



- Miscelatore per bidet con canna alta girevole e scarico
- Bidet mixer with high swivel spout and pop-up waste
- Mitigeur pour bidet avec bec haute mobile et vidage



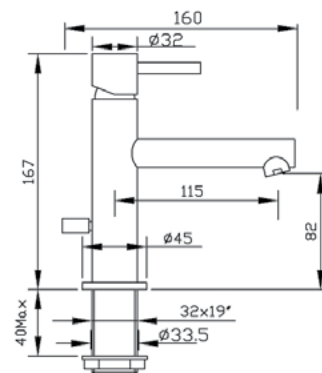
Leve Levers Manettes	Cromo Chrome Chrome	Nickel spazzolato Brushed nickel Nickel brossé	
<i>Heos</i>			

Cod. **3000**

Cartuccia-Cartridge-Cartouche Ø 25 art. 143 SD



- Miscelatore per lavabo con scarico
- Basin mixer with pop-up waste
- Mitigeur pour lavabo avec vidage



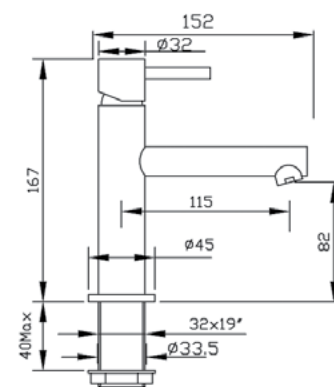
Leve Levers Manettes	Cromo Chrome Chrome	Nickel spazzolato Brushed nickel Nickel brossé	
<i>Heos</i>			

Cod. **3001**

Cartuccia-Cartridge-Cartouche Ø 25 art. 143 SD



- Miscelatore per lavabo senza scarico
- Basin mixer without pop-up waste
- Mitigeur pour lavabo sans vidage



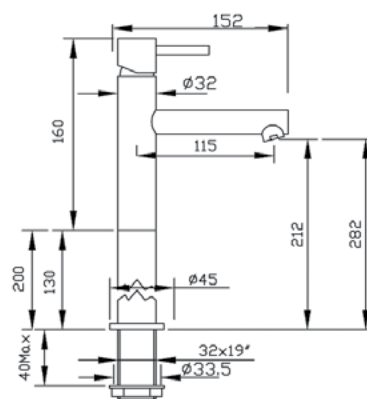
Leve Levers Manettes	Cromo Chrome Chrome	Nickel spazzolato Brushed nickel Nickel brossé	
<i>Heos</i>			

Cod. **3002**

Cartuccia-Cartridge-Cartouche Ø 25 art. 143 SD



- Miscelatore per lavabo con prolunga senza scarico
- Extended basin mixer without pop-up waste
- Mitigeur pour lavabo avec rallonge sans vidage



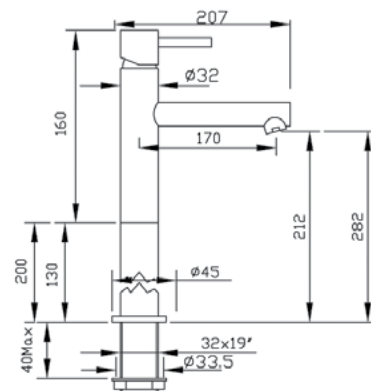
Leve Levers Manettes	Prolunga Extension Rallonge	Cromo Chrome Chrome	Nickel spazzolato Brushed nickel Nickel brossé	
<i>Heos</i>	mm 130			
<i>Heos</i>	mm 200			

Cod. **3003**

Cartuccia-Cartridge-Cartouche Ø 25 art. 143 SD



- Miscelatore per lavabo con prolunga e bocca lunga senza scarico
- Extended basin mixer with long spout without pop-up waste
- Mitigeur pour lavabo avec rallonge et bec long sans vidage



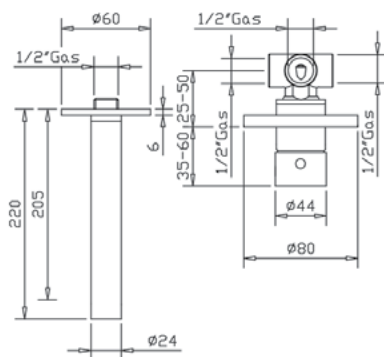
Leve Levers Manettes	Prolunga Extension Rallonge	Cromo Chrome Chrome	Nickel spazzolato Brushed nickel Nickel brossé
Heos	mm 130		
Heos	mm 200		

Cod. **3072**

Cartuccia-Cartridge-Cartouche Ø 35 art. 140 SD



- Miscelatore per lavabo ad incasso, con bocca a parete senza scarico
- Concealed basin mixer with wall spout, without pop-up waste
- Mitigeur pour lavabo à encastrer, avec bec déverseur sans vidage

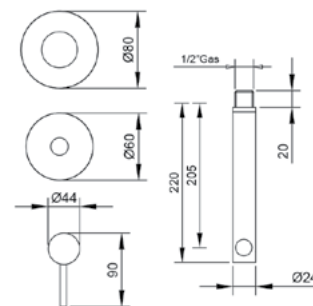


Leve Levers Manettes	Cromo Chrome Chrome	Nickel spazzolato Brushed nickel Nickel brossé
Heos		

Cod. **PE3072**



- Solo parti esterne per mix cod. 3072
- External parts for mix cod. 3072
- Parties extérieures pour mitigeur cod. 3072



Leve Levers Manettes	Cromo Chrome Chrome	Nickel spazzolato Brushed nickel Nickel brossé
Heos		

Cod. **0015**
(pag. 358)

Solo parte incasso universale
Standard built-in parts only
Seul corps universel à encastré

Cod. 0015

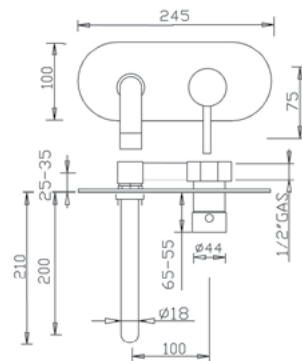


GABOLI FRATELLI
RUBINETTERIA

Cod. **3081**

Cartuccia-Cartridge-Cartouche Ø 35 art. 140 SD

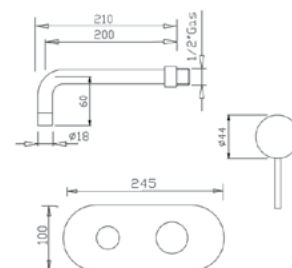
- Miscelatore per lavabo ad incasso a piastra intera con bocca a parete senza scarico
- Concealed basin mixer with wall spout, without pop-up waste
- Mitigeur pour lavabo à encastrer avec bec déverseur, sans vidage



Leve Levers Manettes	Cromo Chrome Chrome	Nickel spazzolato Brushed nickel Nickel brossé	
<i>Heos</i>			

Cod. **PE3081**

- Solo parti esterne per mix cod. 3081
- External parts for mix cod. 3081
- Parties extérieures pour mitigeur cod. 3081



Leve Levers Manettes	Cromo Chrome Chrome	Nickel spazzolato Brushed nickel Nickel brossé	
<i>Heos</i>			

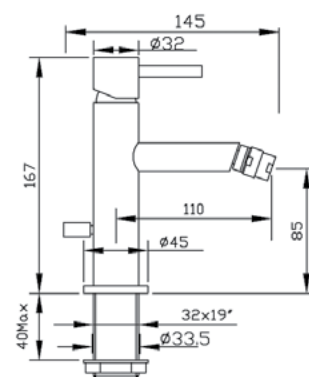
Cod. **0081** *Solo parte incasso universale
Standard built-in parts only
Seul corps universel à encastré*

Cod. **0081**

Cod. **3005**

Cartuccia-Cartridge-Cartouche Ø 25 art. 143 SD

- Miscelatore per bidet con scarico
- Bidet mixer with pop-up waste
- Mitigeur pour bidet avec vidage



Leve Levers Manettes	Cromo Chrome Chrome	Nickel spazzolato Brushed nickel Nickel brossé	
<i>Heos</i>			

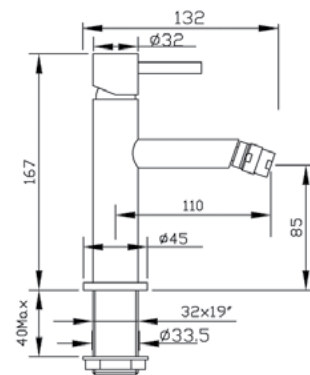
HEOS

Cod. **3006**

Cartuccia-Cartridge-Cartouche Ø 25 art. 143 SD



- Miscelatore per bidet senza scarico
- Bidet mixer without pop-up waste
- Mitigeur pour bidet sans vidage



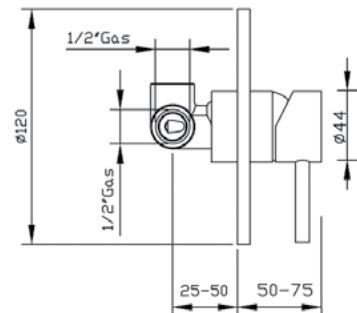
Leve Levers Manettes	Cromo Chrome Chrome	Nickel spazzolato Brushed nickel Nickel brossé	
<i>Heos</i>			

Cod. **3015**

Cartuccia-Cartridge-Cartouche Ø 35 art. 140 SD



- Miscelatore per doccia incasso
- Concealed shower mixer
- Mitigeur de douche à encastrer

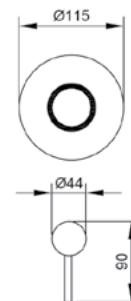


Leve Levers Manettes	Cromo Chrome Chrome	Nickel spazzolato Brushed nickel Nickel brossé	MATT
<i>Heos</i>			

Cod. **PE3015**



- Solo parti esterne per mix cod. 3015
- External parts for mix cod. 3015
- Parties extérieures pour mitigeur cod. 3015



Leve Levers Manettes	Cromo Chrome Chrome	Nickel spazzolato Brushed nickel Nickel brossé	MATT
<i>Heos</i>			

Cod. **0015**
(pag. 358) *Solo parte incasso universale
Standard built-in parts only
Seul corps universel à encastré*

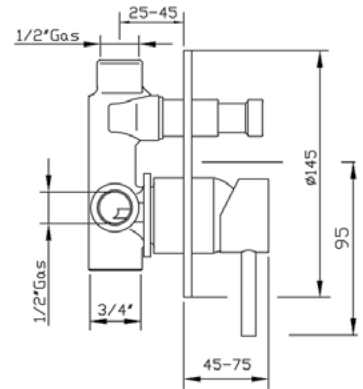
Cod. 0015			
------------------	--	--	--

Cod. **3030**

Cartuccia-Cartridge-Cartouche Ø 35 art. 140 SD



- Miscelatore per doccia/vasca ad incasso con deviatore
- Concealed shower or bath-shower diverter mixer
- Mitigeur à encastrer pour douche ou bain-douche avec inverseur

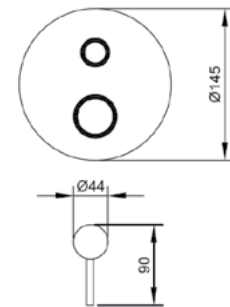


Leve Levers Manettes	Cromo Chrome Chrome	Nickel spazzolato Brushed nickel Nickel brossé	MATT
<i>Heos</i>			

Cod. **PE3030**



- Solo parti esterne per mix cod. 3030
- External parts for mix cod. 3030
- Parties extérieures pour mitigeur cod. 3030



Leve Levers Manettes	Cromo Chrome Chrome	Nickel spazzolato Brushed nickel Nickel brossé	MATT
<i>Heos</i>			

Cod. **0030** Solo parte incasso universale
(pag. 358) Standard built-in parts only
Seul corps universel à encastré

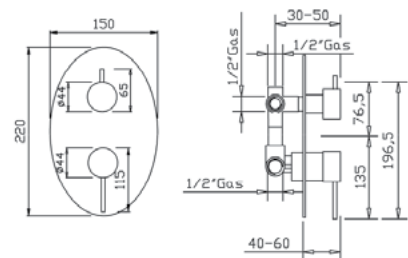
Cod. 0030

Cod. **3031**

Cartuccia-Cartridge-Cartouche Ø 35 art.140 SD



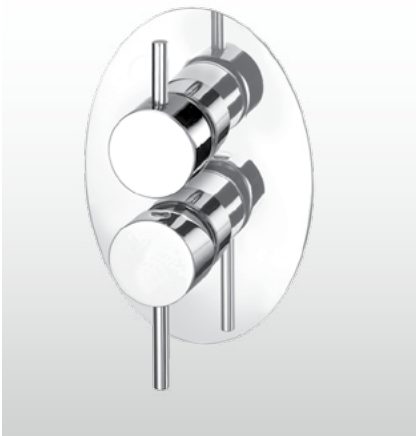
- Miscelatore per doccia ad incasso con deviatore a 3 uscite
- 3 way concealed shower diverter mixer
- Mitigeur de douche à encastrer avec mecanism à 3 sorties



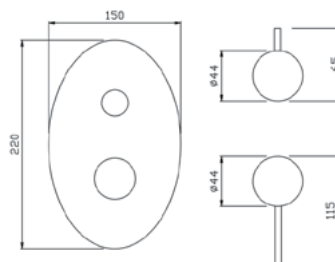
Leve Levers Manettes	Cromo Chrome Chrome	Nickel spazzolato Brushed nickel Nickel brossé	
<i>Mia</i>			

HEOS

Cod. **PE3031**



- Solo parti esterne per mix cod. 3031
- External parts for mix cod. 3031
- Parties extérieures pour mitigeur cod. 3031



Leve Levers Manettes	Cromo Chrome Chrome	Nickel spazzolato Brushed nickel Nickel brossé	
<i>Mia</i>			

Cod. **0031**
(pag. 359)

*Solo parte incasso universale
Standard built-in parts only
Seul corps universel à encastré*

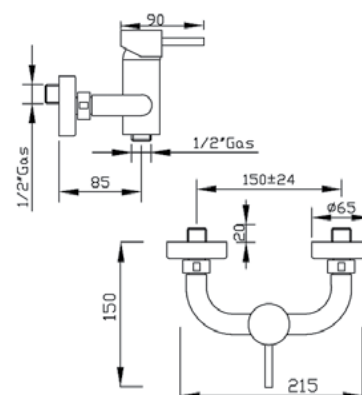
Cod. **0031**

Cod. **3025**

Cartuccia-Cartridge-Cartouche Ø 35 art. 140 SD



- Miscelatore per doccia esterno
- Wall mounted shower mixer
- Mitigeur de douche mural nu



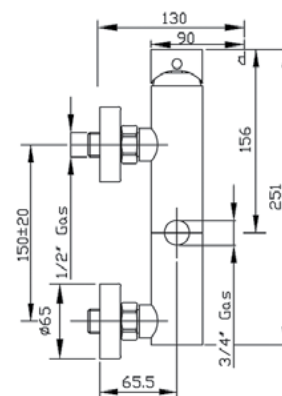
Leve Levers Manettes	Cromo Chrome Chrome	Nickel spazzolato Brushed nickel Nickel brossé	
<i>Heos</i>			

Cod. **3026**

Cartuccia-Cartridge-Cartouche Ø 35 art. 140 SD



- Miscelatore per doccia esterno predisposto per colonna, senza colonna
- Wall mounted shower mixer for column, without column
- Mitigeur de douche mural nu pour colonne, sans colonne



Leve Levers Manettes	Cromo Chrome Chrome	Nickel spazzolato Brushed nickel Nickel brossé	MATT
<i>Heos</i>			

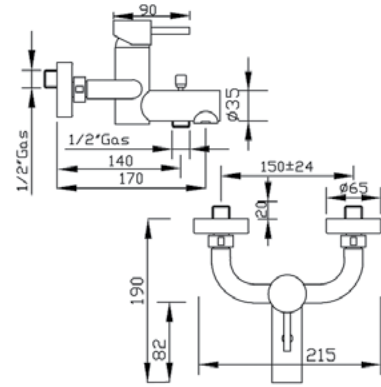


Cod. **3010**

Cartuccia-Cartridge-Cartouche Ø 35 art. 140 SD



- Miscelatore per vasca esterno con supporto fisso e doccia
- External bath-shower mixer complete with wall bracket and shower kit
- Mitigeur pour bain-douche extérieur avec ensemble de douche



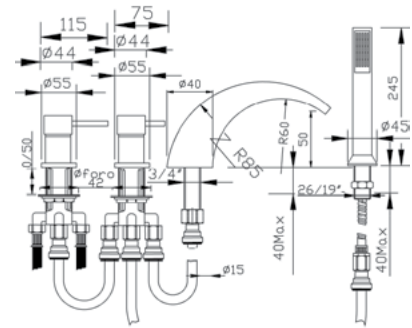
Leve Levers Manettes	Cromo Chrome Chrome	Nickel spazzolato Brushed nickel Nickel brossé	
<i>Heos</i>			

Cod. **3089**

Cartuccia-Cartridge-Cartouche Ø 35 art. 140 SD



- Miscelatore bordo vasca 4 fori, con bocca a cascata e kit doccia
- 4 hole deck mounted bath-shower mixer with waterfall spout and shower kit
- Mitigeur pour bain-douche 4 trous sur gorge avec bec a cascade et ensemble de douche



Leve Levers Manettes	Cromo Chrome Chrome		
<i>Heos</i>			

HEOS

160





SIMPLY

Serie_ **SIMPLY**

Varianti leve



SIMPLY



PRESTIGE



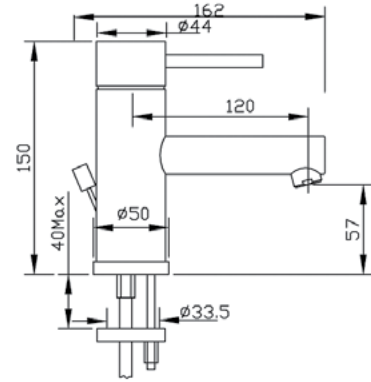
Serie **SIMPLY**

Cod. **2682**

Cartuccia-Cartridge-Cartouche Ø 35 art. 140 SD



- Miscelatore per lavabo con scarico
- Basin mixer with pop-up waste
- Mitigeur pour lavabo avec vidage



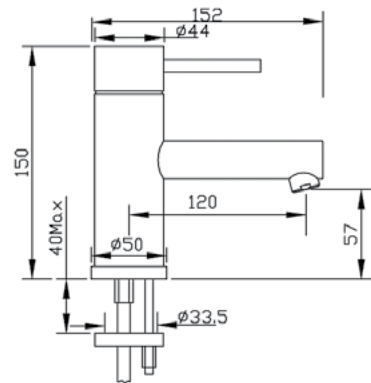
Leve Levers Manettes	Cromo Chrome Chrome	Nickel spazzolato Brushed nickel Nickel brossé	
<i>Simply - Prestige</i>			

Cod. **2683**

Cartuccia-Cartridge-Cartouche Ø 35 art. 140 SD



- Miscelatore per lavabo senza scarico
- Basin mixer without pop-up waste
- Mitigeur pour lavabo sans vidage



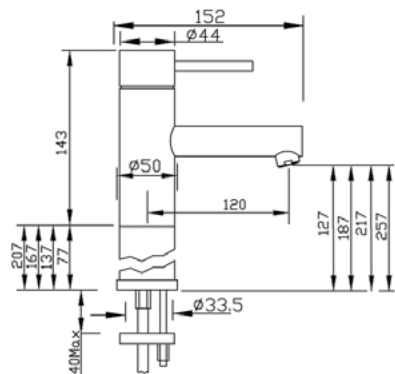
Leve Levers Manettes	Cromo Chrome Chrome	Nickel spazzolato Brushed nickel Nickel brossé	
<i>Simply - Prestige</i>			

Cod. **2686**

Cartuccia-Cartridge-Cartouche Ø 35 art. 140 SD



- Miscelatore per lavabo con prolunga senza scarico
- Extended basin mixer without pop-up waste
- Mitigeur pour lavabo avec rallonge sans vidage



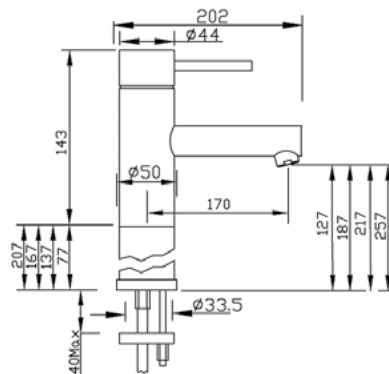
Leve Levers Manettes	Prolunga Extension Rallonge	Cromo Chrome Chrome	Nickel spazzolato Brushed nickel Nickel brossé	
<i>Simply Prestige</i>	mm 70			
	mm 130			
	mm 160			
	mm 200			

Cod. **2687**

Cartuccia-Cartridge-Cartouche Ø 35 art. 140 SD



- Miscelatore per lavabo con prolunga e bocca lunga senza scarico
- Extended basin mixer with long spout without pop-up waste
- Mitigeur pour lavabo avec rallonge et bec long sans vidage



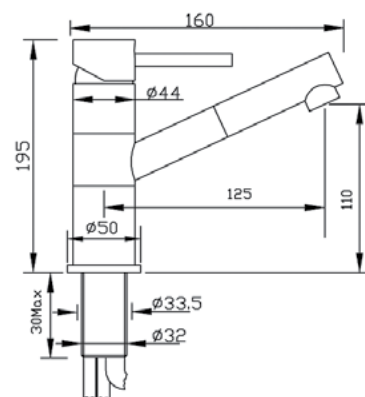
Leve Levers Manettes	Prolunga Extension Rallonge	Cromo Chrome Chrome	Nickel spazzolato Brushed nickel Nickel brossé
<i>Simply Prestige</i>	mm 70		
	mm 130		
	mm 160		
	mm 200		

Cod. **2688**

Cartuccia-Cartridge-Cartouche Ø 35 art. 140 SD



- Miscelatore per lavabo con doccia estraibile senza scarico
- Basin mixer with pull-out hand shower without pop-up waste
- Mitigeur pour lavabo avec douchette extractible sans vidage



Leve Levers Manettes	Cromo Chrome Chrome
<i>Simply - Prestige</i>	

Cod. **2698***

Cartuccia-Cartridge-Cartouche Ø 35 art. 140 SD



- Miscelatore per lavabo da terra
- Floor mounted basin mixer
- Mitigeur pour lavabo pour montage au sol



Leve Levers Manettes	Cromo Chrome Chrome
<i>Simply - Prestige</i>	

* Informazioni tecniche relative all'installazione reperibili su: www.gaboli.it
Installing instructions available on this website: www.gaboli.it
Instructions d'installation sur site web: www.gaboli.it

Cod. **PE2698**

Per cartuccia-For cartridge-Pour cartouche Ø 35 art. 140 SD



- Solo parti esterne per mix cod. 2698
- External parts for mix cod. 2698
- Parties extérieures pour mitigeur cod. 2698



Leve Levers Manettes	Cromo Chrome Chrome		
<i>Simply - Prestige</i>			

Cod. **0050** *Solo parte incasso universale
Standard built-in parts only
Seul corps universel à encastré*
(pag. 360)

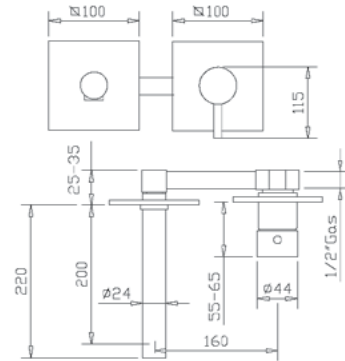
Cod. 0050

Cod. **2672***

Cartuccia-Cartridge-Cartouche Ø 35 art. 140 SD



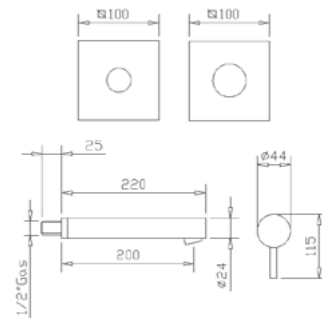
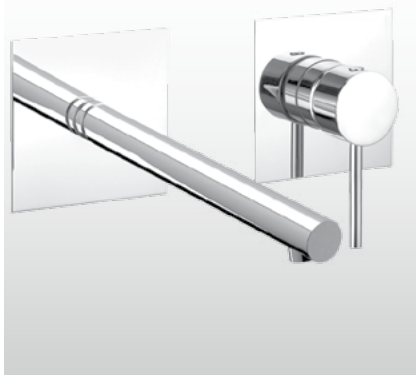
- Miscelatore per lavabo ad incasso, con bocca parete, interasse fisso, senza scarico
- Concealed basin mixer with wall spout without pop-up waste
- Mitigeur pour lavabo à encastrer, avec bec déverseur sans vidage



Leve Levers Manettes	Cromo Chrome Chrome	Nickel spazzolato Brushed nickel Nickel brossé	
<i>Simply - Prestige</i>			

Cod. **PE2672**

- Solo parti esterne per mix cod. 2672
- External parts for mix cod. 2672
- Parties extérieures pour mitigeur cod. 2672



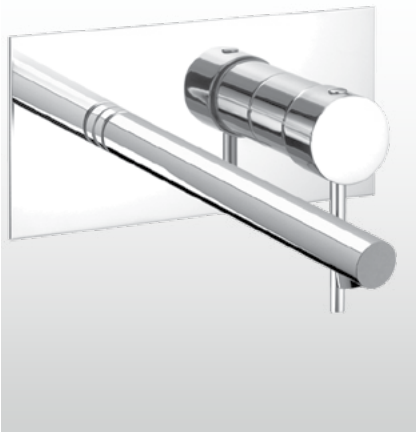
Leve Levers Manettes	Cromo Chrome Chrome	Nickel spazzolato Brushed nickel Nickel brossé	
<i>Simply - Prestige</i>			

Cod. **0071** *Solo parte incasso universale
Standard built-in parts only
Seul corps universel à encastré*
(pag. 359)

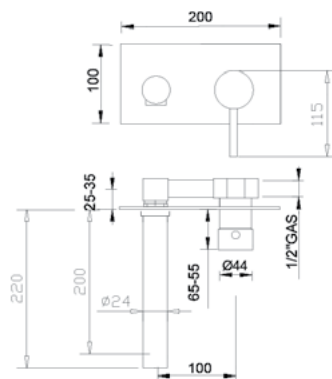
Cod. 0071

Cod. **2673***

Cartuccia-Cartridge-Cartouche Ø 35 art. 140 SD

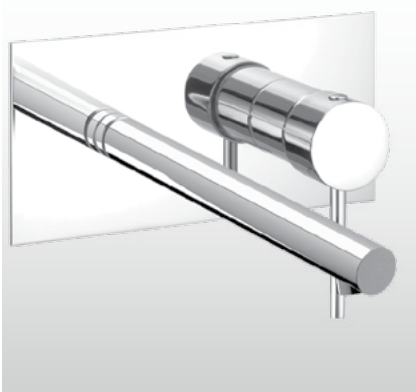


- Miscelatore per lavabo ad incasso non ispezionabile, con bocca a parete, senza scarico
- Concealed and not inspectionable basin mixer, with wall spout without pop-up waste
- Mitigeur pour lavabo à encastrer, pas inspectionable, avec bec déverseur, sans vidage

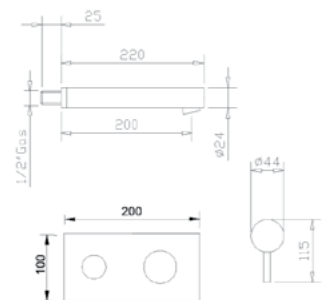


Leve Levers Manettes	Cromo Chrome Chrome	Nickel spazzolato Brushed nickel Nickel brossé	
<i>Simply - Prestige</i>			

Cod. **PE2673**



- Solo parti esterne per mix cod. 2673
- External parts for mix cod. 2673
- Parties extérieures pour mitigeur cod. 2673



Leve Levers Manettes	Cromo Chrome Chrome	Nickel spazzolato Brushed nickel Nickel brossé	
<i>Simply - Prestige</i>			

Cod. **0081** *Solo parte incasso universale
Standard built-in parts only
Seul corps universel à encastré*

Cod. **0081**

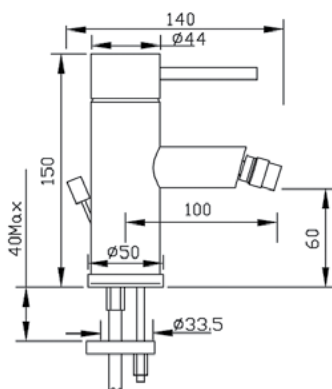
--	--	--	--

Cod. **2684**

Cartuccia-Cartridge-Cartouche Ø 35 art. 140 SD



- Miscelatore per bidet con scarico
- Bidet mixer with pop-up waste
- Mitigeur pour bidet avec vidage



Leve Levers Manettes	Cromo Chrome Chrome	Nickel spazzolato Brushed nickel Nickel brossé	
<i>Simply - Prestige</i>			

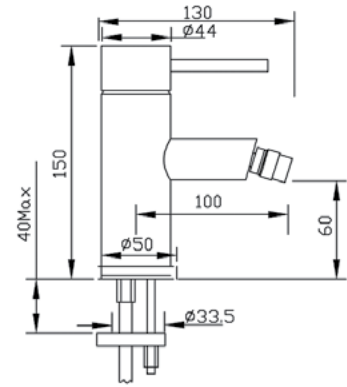
Serie **SIMPLY**

Cod. **2685**

Cartuccia-Cartridge-Cartouche Ø 35 art. 140 SD



- Miscelatore per bidet senza scarico
- Bidet mixer without pop-up waste
- Mitigeur pour bidet sans vidage



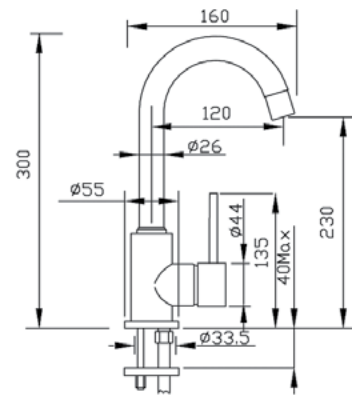
Leve Levers Manettes	Cromo Chrome Chrome	Nickel spazzolato Brushed nickel Nickel brossé	
<i>Simply - Prestige</i>			

Cod. **2601**

Cartuccia-Cartridge-Cartouche Ø 35 art. 140 SD



- Miscelatore per lavabo con canna alta girevole e scarico
- High swivel spout basin mixer with pop-up waste
- Mitigeur pour lavabo avec bec haut mobile et vidage



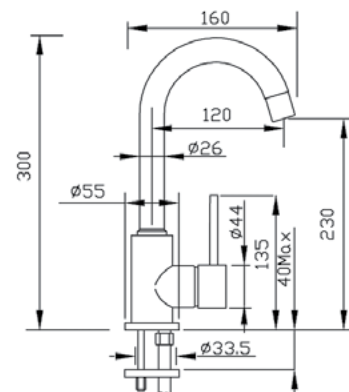
Leve Levers Manettes	Cromo Chrome Chrome	Nickel spazzolato Brushed nickel Nickel brossé	
<i>Simply - Prestige</i>			

Cod. **2600**

Cartuccia-Cartridge-Cartouche Ø 35 art. 140 SD



- Miscelatore per lavabo con canna alta girevole senza scarico
- Basin mixer with high swivel spout without pop-up waste
- Mitigeur pour lavabo avec bec haut mobile sans vidage



Leve Levers Manettes	Cromo Chrome Chrome	Nickel spazzolato Brushed nickel Nickel brossé	
<i>Simply - Prestige</i>			

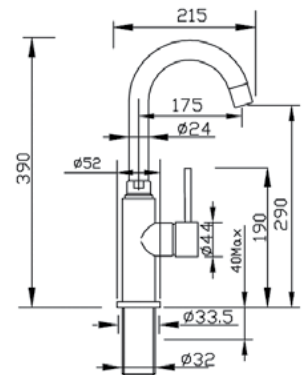
SIMPLY

Cod. **2602**

Cartuccia-Cartridge-Cartouche Ø 35 art. 140 SD



- Miscelatore per lavabo con corpo alto e bocca girevole, senza scarico
- High body basin mixer with swivel spout, without pop-up waste
- Mitigeur pour lavabo haut et bec mobile, sans vidage



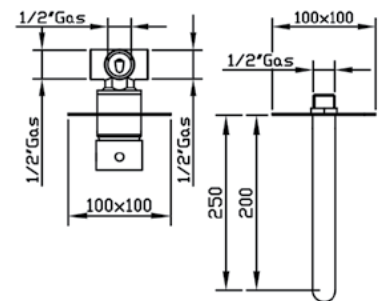
Leve Levers Manettes	Cromo Chrome Chrome	Nickel spazzolato Brushed nickel Nickel brossé	
<i>Simply - Prestige</i>			

Cod. **2670**

Cartuccia-Cartridge-Cartouche Ø 35 art. 140 SD



- Miscelatore per lavabo ad incasso, con bocca a parete senza scarico
- Concealed basin mixer with wall spout without pop-up waste
- Mitigeur pour lavabo à encastrer, avec bec déverseur sans vidage

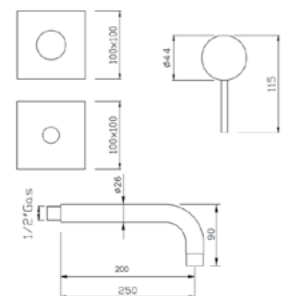


Leve Levers Manettes	Canna Spout Bec	Cromo Chrome Chrome	Nickel spazzolato Brushed nickel Nickel brossé	
<i>Simply Prestige</i>	mm 200			
	mm 250			

Cod. **PE2670**



- Solo parti esterne per mix cod. 2670
- External parts for mix cod. 2670
- Parties extérieures pour mitigeur cod. 2670



Leve Levers Manettes	Canna Spout Bec	Cromo Chrome Chrome	Nickel spazzolato Brushed nickel Nickel brossé	
<i>Simply Prestige</i>	mm 200			
	mm 250			

Cod. **0015**
(pag. 358)

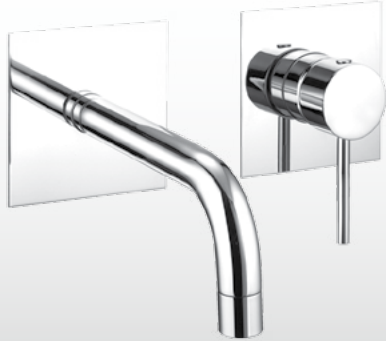
*Solo parte incasso universale
Standard built-in parts only
Seul corps universel à encastré*

Cod. **0015**

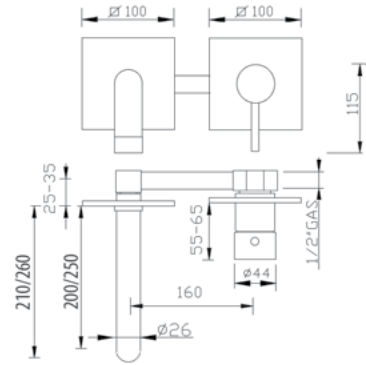
Serie **SIMPLY**

Cod. **2671***

Cartuccia-Cartridge-Cartouche Ø 35 art. 140 SD



- Miscelatore per lavabo ad incasso, con bocca a parete, interasse fisso, senza scarico
- Concealed basin mixer with wall spout without pop-up waste
- Mitigeur pour lavabo à encastrer, avec bec déverseur sans vidage

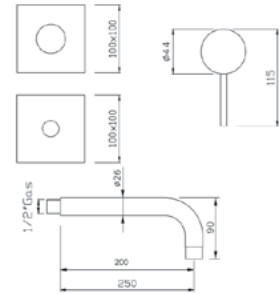


Leve Levers Manettes	Canna Spout Bec	Cromo Chrome Chrome	Nickel spazzolato Brushed nickel Nickel brossé
<i>Simply Prestige</i>	mm 200		
	mm 250		

Cod. **PE2671**



- Solo parti esterne per mix cod. 2671
- External parts for mix cod. 2671
- Parties extérieures pour mitigeur cod. 2671



Leve Levers Manettes	Canna Spout Bec	Cromo Chrome Chrome	Nickel spazzolato Brushed nickel Nickel brossé
<i>Simply Prestige</i>	mm 200		
	mm 250		

Cod. **0071** *Solo parte incasso universale
Standard built-in parts only
Seul corps universel à encastré*

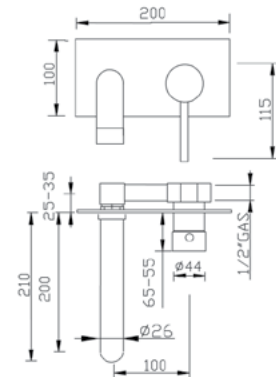
Cod. 0071

Cod. **2681***

Cartuccia-Cartridge-Cartouche Ø 35 art. 140 SD



- Miscelatore per lavabo ad incasso non ispezionabile, con bocca a parete, senza scarico
- Concealed and not inspectionable basin mixer, with wall spout without pop-up waste
- Mitigeur pou lavabo à encastrer, pas inspectionable, avec bec déverseur, sans vidage

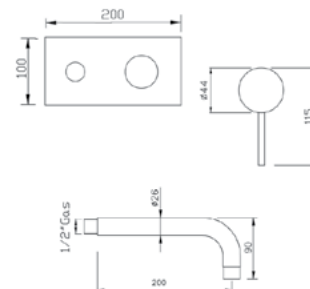


Leve Levers Manettes	Cromo Chrome Chrome	Nickel spazzolato Brushed nickel Nickel brossé
<i>Simply - Prestige</i>		

Cod. **PE2681**



- Solo parti esterne per mix cod. 2681
- External parts for mix cod. 2681
- Parties extérieures pour mitigeur cod. 2681



Leve Levers Manettes	Cromo Chrome Chrome	Nickel spazzolato Brushed nickel Nickel brossé	
<i>Simply - Prestige</i>			

Cod. **0081**
(pag. 360)

*Solo parte incasso universale
Standard built-in parts only
Seul corps universel à encastré*

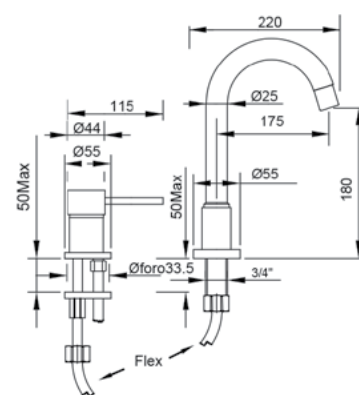
Cod. **0081**

Cod. **2661**

Cartuccia-Cartridge-Cartouche Ø 35 art. 140 SD



- Bocca alta girevole per lavabo, con miscelatore d'appoggio a comando remoto
- High swivel water spout for wash basin, with remote control deck mounted mixer
- Bec de robinet haut orientable pour lavabo avec mitigeur sur gorge à commande séparé



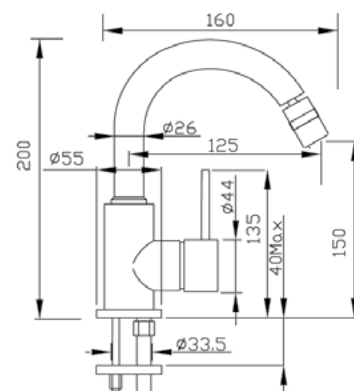
Leve Levers Manettes	Cromo Chrome Chrome	Nickel spazzolato Brushed nickel Nickel brossé	
<i>Simply - Prestige</i>			

Cod. **2606**

Cartuccia-Cartridge-Cartouche Ø 35 art. 140 SD



- Miscelatore per bidet con canna alta girevole e scarico
- Bidet mixer with high swivel spout and pop-up waste
- Mitigeur pour bidet avec bec haut mobile et vidage



Leve Levers Manettes	Cromo Chrome Chrome	Nickel spazzolato Brushed nickel Nickel brossé	
<i>Simply - Prestige</i>			

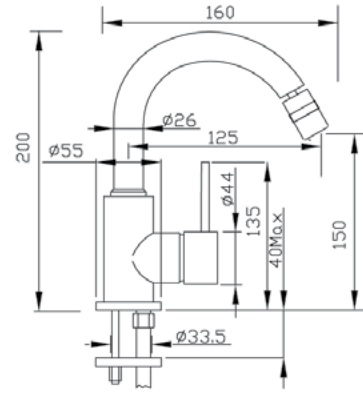


Cod. **2605**

Cartuccia-Cartridge-Cartouche Ø 35 art. 140 SD



- Miscelatore per bidet con canna alta girevole senza scarico
- Bidet mixer with high swivel spout without pop-up waste
- Mitigeur pour bidet avec bec haut mobile sans vidage



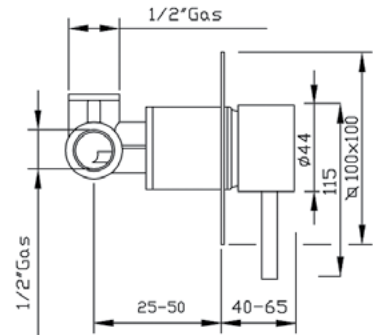
Leve Levers Manettes	Cromo Chrome Chrome	Nickel spazzolato Brushed nickel Nickel brossé	
<i>Simply - Prestige</i>			

Cod. **2615**

Cartuccia-Cartridge-Cartouche Ø 35 art. 140 SD



- Miscelatore per doccia incasso
- Concealed shower mixer
- Mitigeur de douche à encastrer

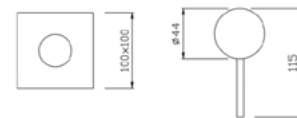


Leve Levers Manettes	Cromo Chrome Chrome	Nickel spazzolato Brushed nickel Nickel brossé	
<i>Simply - Prestige</i>			

Cod. **PE2615**



- Solo parti esterne per mix cod. 2615
- External parts for mix cod. 2615
- Parties extérieures pour mitigeur cod. 2615



Leve Levers Manettes	Cromo Chrome Chrome	Nickel spazzolato Brushed nickel Nickel brossé	
<i>Simply - Prestige</i>			

Cod. **0015** *Solo parte incasso universale*
(pag. 358) *Standard built-in parts only*
Seul corps universel à encastré

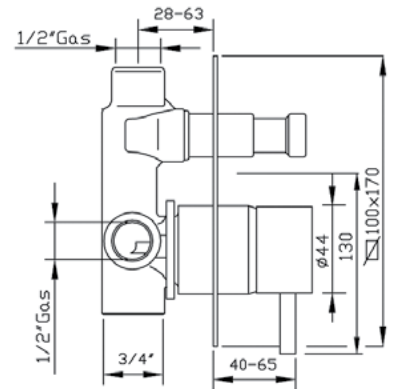
Cod. **0015**

Cod. **2630**

Cartuccia-Cartridge-Cartouche Ø 35 art. 140 SD



- Miscelatore per doccia/vasca ad incasso con deviatore
- Concealed shower or bath-shower diverter mixer
- Mitigeur pour douche et bain douche à encastrer avec inverseur

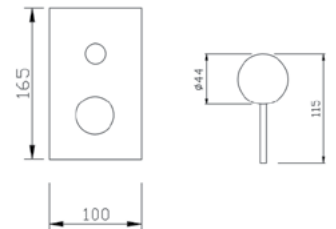


Leve Levers Manettes	Cromo Chrome Chrome	Nickel spazzolato Brushed nickel Nickel brossé	
<i>Simply - Prestige</i>			

Cod. **PE2630**



- Solo parti esterne per mix cod. 2630
- External parts for mix cod. 2630
- Parties extérieures pour mitigeur cod. 2630



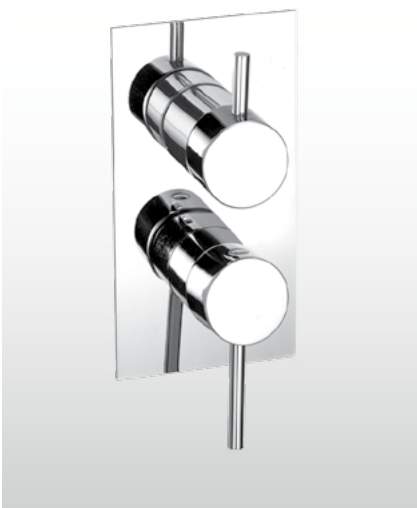
Leve Levers Manettes	Cromo Chrome Chrome	Nickel spazzolato Brushed nickel Nickel brossé	
<i>Simply - Prestige</i>			

Cod. **0030** *Solo parte incasso universale Standard built-in parts only Seul corps universel à encastré*

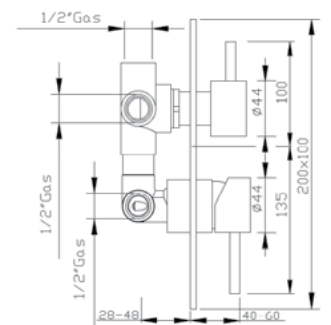
Cod. 0030			
-----------	--	--	--

Cod. **2631**

Cartuccia-Cartridge-Cartouche Ø 35 art. 140 SD



- Miscelatore per doccia/vasca ad incasso con deviatore a 3 uscite
- 3 way concealed shower or bath-shower diverter mixer
- Mitigeur pour douche et bain douche à encastrer avec mecanism à 3 sorties

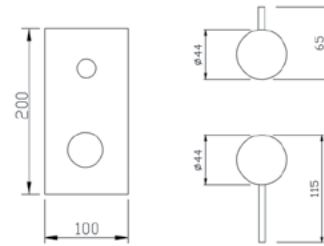


Leve Levers Manettes	Cromo Chrome Chrome	Nickel spazzolato Brushed nickel Nickel brossé	
<i>Simply - Prestige</i>			

Cod. PE2631



- Solo parti esterne per mix cod. 2631
- External parts for mix cod. 2631
- Parties extérieures pour mitigeur cod. 2631



Leve Levers Manettes	Cromo Chrome Chrome	Nickel spazzolato Brushed nickel Nickel brossé	
<i>Simply - Prestige</i>			

Cod. 0031 *Solo parte incasso universale*
(pag. 359) *Standard built-in parts only*
Seul corps universel à encastré

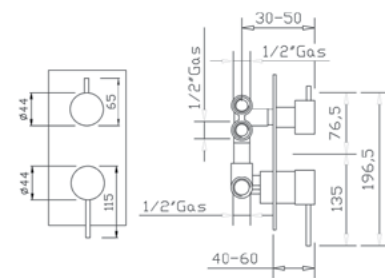
Cod. 0031

Cod. 2633

Cartuccia-Cartridge-Cartouche Ø 35 art. 140 SD



- Miscelatore per doccia/vasca ad incasso con deviatore a 4 uscite
- 4 way concealed shower or bath-shower diverter mixer
- Mitigeur pour douche et bain douche à encastrer avec mécanisme à 4 sorties

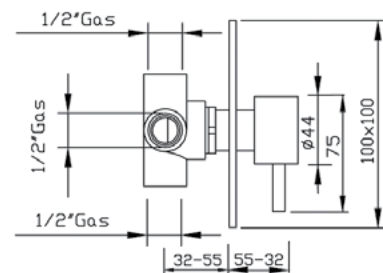


Leve Levers Manettes	Cromo Chrome Chrome	Nickel spazzolato Brushed nickel Nickel brossé	
<i>Simply - Prestige</i>			

Cod. 2632



- Solo deviatore a due uscite
- Two way diverter
- Inverseur à 2 sorties



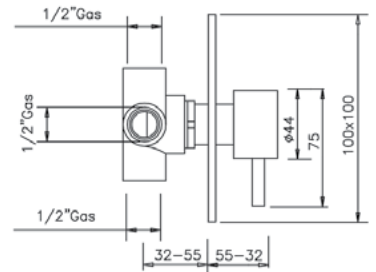
Leve Levers Manettes	Cromo Chrome Chrome	Nickel spazzolato Brushed nickel Nickel brossé	
<i>Simply - Prestige</i>			

SIMPLY

Cod. **2635**



- Solo deviatore a tre uscite
- Three way diverter
- Inverseur à 3 sorties



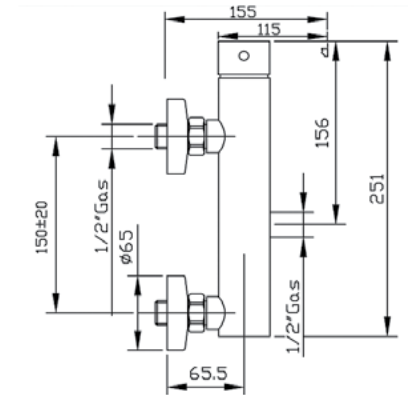
Leve Levers Manettes	Cromo Chrome Chrome	Nickel spazzolato Brushed nickel Nickel brossé	
<i>Simply - Prestige</i>			

Cod. **2625**

Cartuccia-Cartridge-Cartouche Ø 35 art. 140 SD



- Miscelatore per doccia esterno
- Wall mounted shower mixer
- Mitigeur de douche mural nu



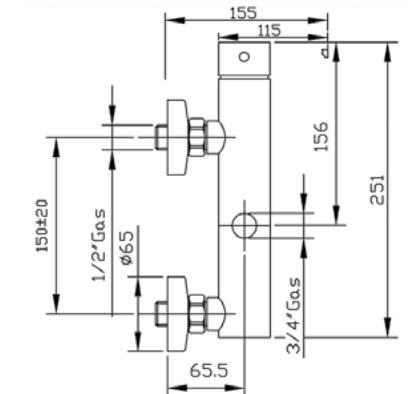
Leve Levers Manettes	Cromo Chrome Chrome	Nickel spazzolato Brushed nickel Nickel brossé	
<i>Simply - Prestige</i>			

Cod. **2626**

Cartuccia-Cartridge-Cartouche Ø 35 art. 140 SD



- Miscelatore per doccia esterno predisposto per colonna, senza colonna
- Wall mounted shower mixer for column, without column
- Mitigeur de douche mural nu pour colonne, sans colonne

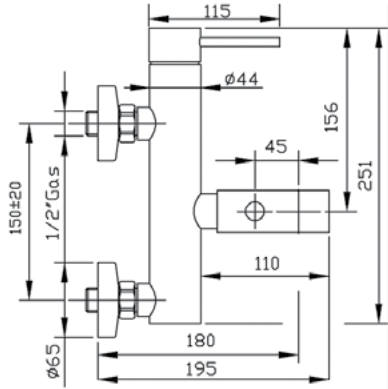


Leve Levers Manettes	Cromo Chrome Chrome	Nickel spazzolato Brushed nickel Nickel brossé	
<i>Simply - Prestige</i>			

Cod. **2610**

Cartuccia-Cartridge-Cartouche Ø 35 art. 140 SD

- Miscelatore per vasca esterno con supporto duplex e doccia
- External bath-shower mixer complete with wall bracket and shower kit
- Mitigeur pour bain-douche extérieur avec ensemble de douche

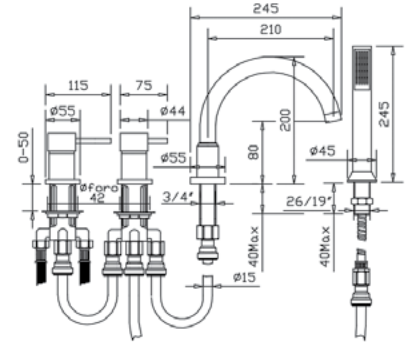


Leve Levers Manettes	Cromo Chrome Chrome	Nickel spazzolato Brushed nickel Nickel brossé	
<i>Simply - Prestige</i>			

Cod. **2695**

Cartuccia-Cartridge-Cartouche Ø 35 art. 140 SD

- Miscelatore bordo vasca 4 fori, con bocca e kit doccia
- 4 hole deck mounted bath-shower mixer with spout and shower kit
- Mitigeur pour bain-douche 4 trous sur gorge avec bec et ensemble de douche

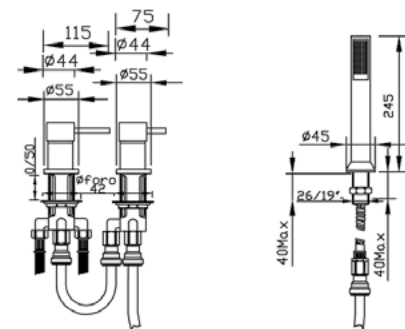


Leve Levers Manettes	Cromo Chrome Chrome	Nickel spazzolato Brushed nickel Nickel brossé	
<i>Simply - Prestige</i>			

Cod. **2696**

Cartuccia-Cartridge-Cartouche Ø 35 art. 140 SD

- Miscelatore bordo vasca 3 fori, senza bocca con kit doccia
- 3 hole deck mounted bath-shower mixer without spout and with shower kit
- Mitigeur pour bain-douche 3 trous sur gorge sans bec avec ensemble de douche



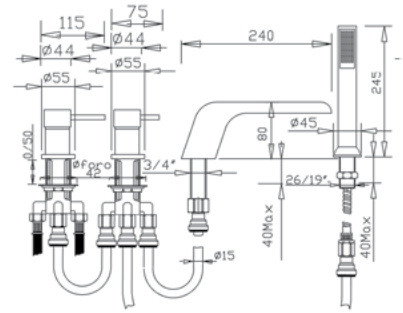
Leve Levers Manettes	Cromo Chrome Chrome	Nickel spazzolato Brushed nickel Nickel brossé	
<i>Simply - Prestige</i>			

Cod. **2689**

Cartuccia-Cartridge-Cartouche Ø 35 art. 140 SD



- Miscelatore bordo vasca 4 fori, con bocca lunga a cascata e kit doccia
- 4 hole deck mounted bath-shower mixer with waterfall spout and shower kit
- Mitigeur pour bain-douche 4 trous sur gorge avec bec a cascade et ensemble de douche



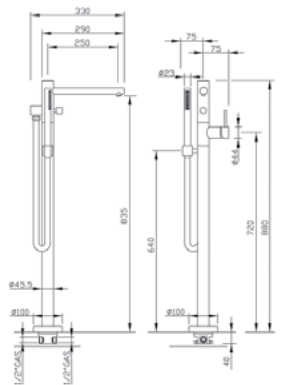
Leve Levers Manettes	Cromo Chrome Chrome		
<i>Simply - Prestige</i>			

Cod. **2699***

Cartuccia-Cartridge-Cartouche Ø 35 art. 140 SD



- Miscelatore per vasca esterno da terra, con deviatore e kit doccia
- Floor mounted bath-shower mixer with diverter and shower kit
- Mitigeur pour bain-douche pour montage au sol avec diverter and shower kit



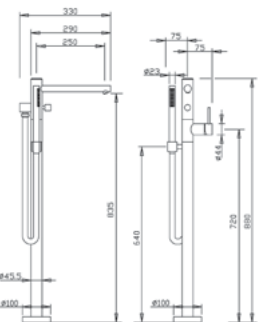
Leve Levers Manettes	Cromo Chrome Chrome		
<i>Simply - Prestige</i>			

Cod. **PE2699**

Per cartuccia-For cartridge-Pour cartouche Ø 35 art. 140 SD



- Solo parti esterne per mix cod. 2699
- External parts for mix cod. 2699
- Parties extérieures pour mitigeur cod. 2699



Leve Levers Manettes	Cromo Chrome Chrome		
<i>Simply - Prestige</i>			

Cod. **0050**
(pag. 360)

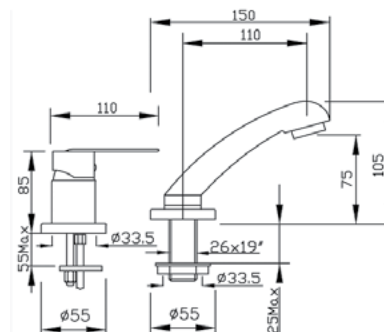
*Solo parte incasso universale
Standard built-in parts only
Seul corps universal à encastré*

Cod. **0050**

Cod. **4109**

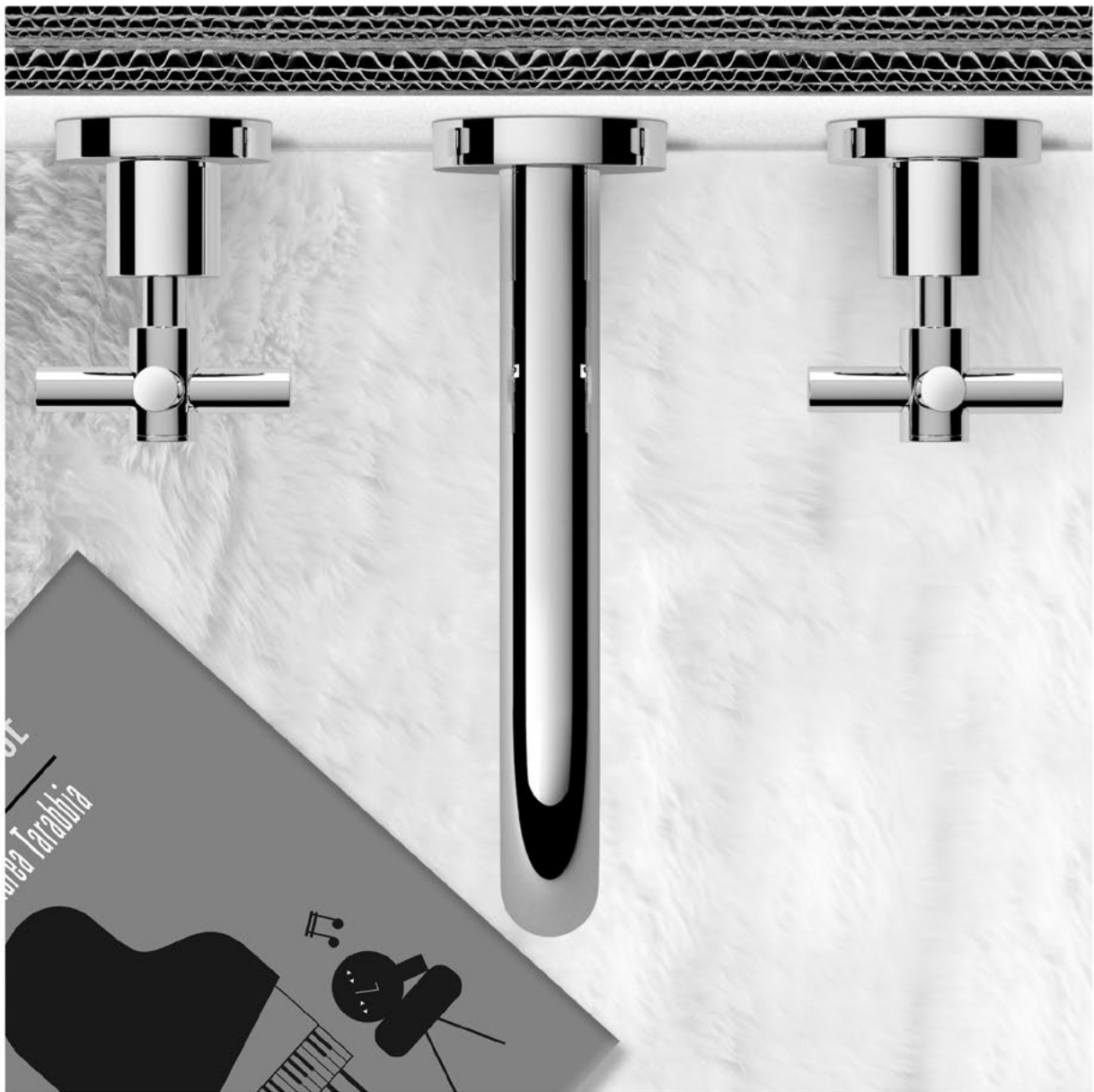
Cartuccia-Cartridge-Cartouche Ø 35 art. 140 SD

- Miscelatore per parrucchiere con doccetta estraibile monogetto
- Hair dresser mixer with pull-out single jet hand shower
- Mitigeur pour coiffeur avec douchette extractible monojet

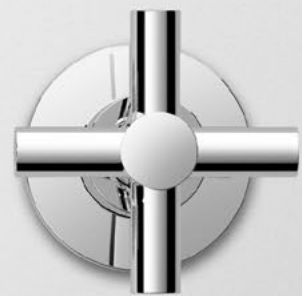
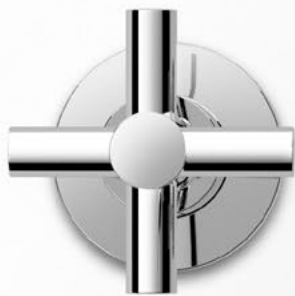
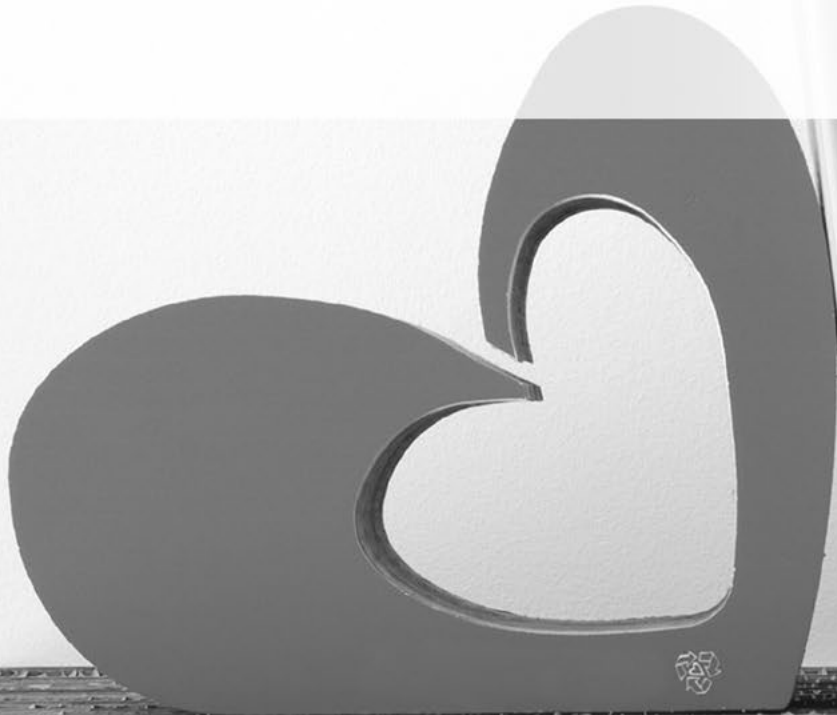


Leve Levers Manettes	Cromo Chrome Chrome					
<i>Link Cookie</i>						

178



179



YUPPY

Serie_YUPPY

Varianti maniglie



YUPPY



MOOD



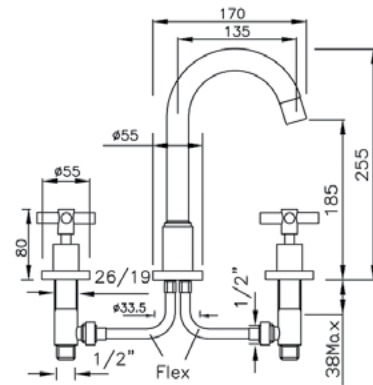
Serie YUPPY

Cod. **931**

Vitone ceramico/Ceramic disc /Tête céramique 90°
art. 330 C



- Batteria per lavabo tre fori con canna alta girevole e scarico
- Three-hole basin mixer with high swivel spout and pop-up waste
- Mélangeur trois trous pour lavabo avec bec haut orientable et vidage



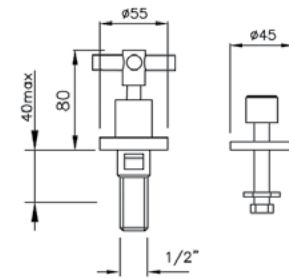
Maniglie Handles Croisillons	Cromo Chrome Chrome	Nickel spazzolato Brushed nickel Nickel brossé	
<i>Yuppy - Mood</i>			

Cod. **932**

Vitone ceramico/Ceramic disc /Tête céramique 90°
art. 330 C



- Batteria per bidet tre fori senza canna, con scarico
- Three-hole bidet mixer without spout, with pop-up waste
- Mélangeur trois trous pour bidet sans bec, avec vidage



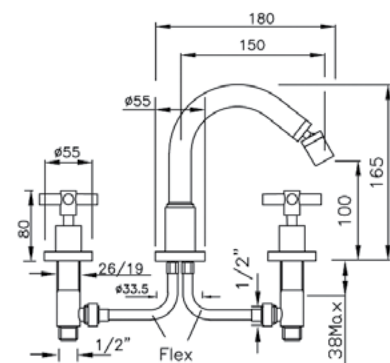
Maniglie Handles Croisillons	Cromo Chrome Chrome	Nickel spazzolato Brushed nickel Nickel brossé	
<i>Yuppy - Mood</i>			

Cod. **932cc**

Vitone ceramico/Ceramic disc /Tête céramique 90°
art. 330 C



- Batteria per bidet tre fori con canna alta girevole e scarico
- Three-hole bidet mixer with high swivel spout and pop-up waste
- Mélangeur trois trous pour bidet avec bec haut orientable et vidage



Maniglie Handles Croisillons	Cromo Chrome Chrome	Nickel spazzolato Brushed nickel Nickel brossé	
<i>Yuppy - Mood</i>			

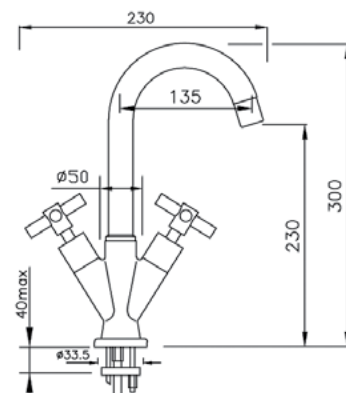
YUPPY

Cod. **936**

Vitone ceramico/Ceramic disc /Tête céramique 90°
art. 330 C



- Monoforo per lavabo con canna alta girevole e scarico
- One-hole basin mixer with high swivel spout and pop-up waste
- Mélangeur monotrou pour lavabo avec bec haut orientable et vidage



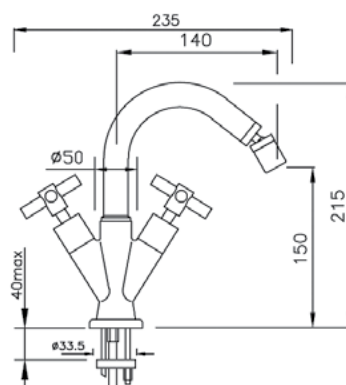
Maniglie Handles Croisillons	Cromo Chrome Chrome	Nichel spazzolato Brushed nickel Nickel brossé	
<i>Yuppy - Mood</i>			

Cod. **937**

Vitone ceramico/Ceramic disc /Tête céramique 90°
art. 330 C



- Monoforo per bidet con canna alta girevole e scarico
- One-hole bidet mixer with high swivel spout and pop-up waste
- Mélangeur monotrou pour bidet avec bec haut orientable et vidage



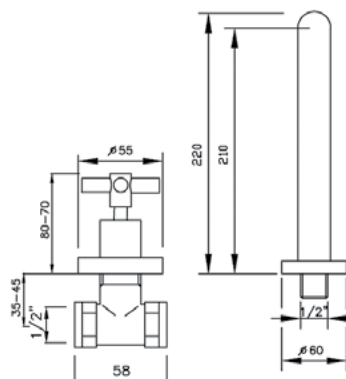
Maniglie Handles Croisillons	Cromo Chrome Chrome	Nichel spazzolato Brushed nickel Nickel brossé	
<i>Yuppy - Mood</i>			

Cod. **941**

Vitone ceramico/Ceramic disc /Tête céramique 90°
art. 330 C



- Batteria per lavabo tre fori ad incasso senza scarico
- Concealed three-hole basin mixer without pop-up waste
- Mélangeur trois trous à encastrer pour lavabo sans vidage



Maniglie Handles Croisillons	Cromo Chrome Chrome	Nichel spazzolato Brushed nickel Nickel brossé	
<i>Yuppy - Mood</i>			

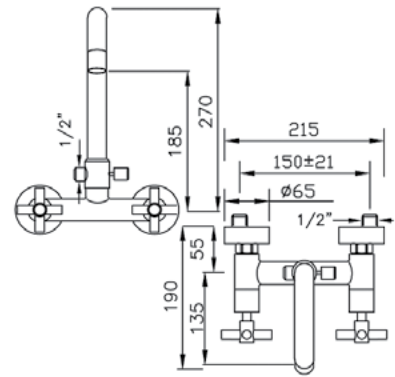


Cod. **933**

Vitone ceramico/Ceramic disc /Tête céramique 90°
art. 330 C



- Gruppo vasca esterno con kit doccia, con duplex
- External bath-shower mixer with shower kit and wall bracket
- Mélangeur extérieur de bain-douche avec ensemble de douche et duplex



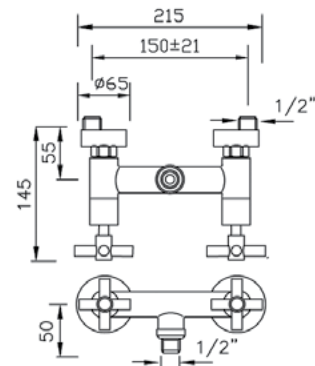
Maniglie Handles Croisillons	Cromo Chrome Chrome		
<i>Yuppy - Mood</i>			

Cod. **934**

Vitone ceramico/Ceramic disc /Tête céramique 90°
art. 330 C



- Gruppo per doccia esterno
- Wall mounted shower mixer
- Mélangeur mural de douche



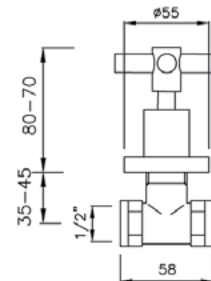
Maniglie Handles Croisillons	Cromo Chrome Chrome	Nickel spazzolato Brushed nickel Nickel brossé	
<i>Yuppy - Mood</i>			

Cod. **935**

Vitone ceramico/Ceramic disc /Tête céramique 90°
art. 330 C



- Rubinetto arresto incasso
- Stop-cock
- Robinet d'arrêt



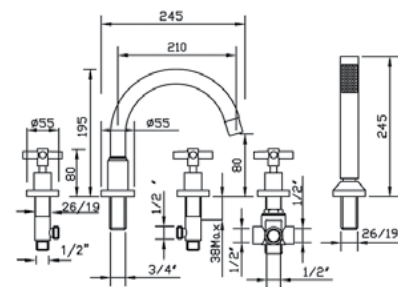
Maniglie Handles Croisillons	Cromo Chrome Chrome	Nickel spazzolato Brushed nickel Nickel brossé	
<i>Yuppy - Mood</i>			

Cod. **940**

Vitone ceramico/Ceramic disc /Tête céramique 90°
art. 330 C



- Batteria bordo vasca cinque fori con bocca e kit doccia
- Five-hole deck mounted bath-shower mixer with spout and shower kit
- Mélangeur pour bain-douche cinq-trous sur gorge avec bec et ensemble de douche



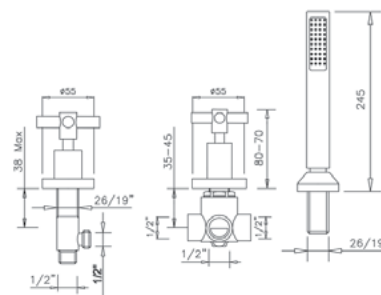
Maniglie Handles Croisillons	Cromo Chrome Chrome	Nichel spazzolato Brushed nickel Nickel brossé	
<i>Yuppy - Mood</i>			

Cod. **944**

Vitone ceramico/Ceramic disc /Tête céramique 90°
art. 330 C



- Batteria bordo vasca quattro fori senza bocca con kit doccia
- Four-hole deck mounted bath-shower mixer without spout with shower kit
- Mélangeur pour bain-douche quatre-trous sur gorge sans bec avec ensemble de douche



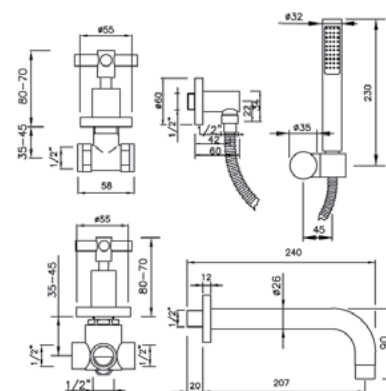
Maniglie Handles Croisillons	Cromo Chrome Chrome	Nichel spazzolato Brushed nickel Nickel brossé	
<i>Yuppy - Mood</i>			

Cod. **942**

Vitone ceramico/Ceramic disc /Tête céramique 90°
art. 330 C



- Gruppo vasca ad incasso con bocca con kit doccia
- Concealed bath-shower mixer with spout and shower kit
- Mélangeur bain-douche à encastrer avec bec et ensemble de douche



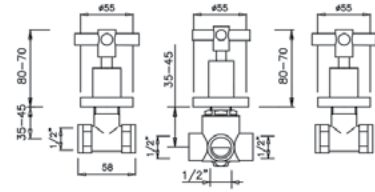
Maniglie Handles Croisillons	Cromo Chrome Chrome	Nichel spazzolato Brushed nickel Nickel brossé	
<i>Yuppy - Mood</i>			

Serie YUPPY

Cod. **946**

Vitone ceramico/Ceramic disc /Tête céramique 90°
art. 330 C

- Gruppo vasca/doccia ad incasso con deviatore a due uscite
- Concealed shower or bath-shower diverter mixer
- Mélangeur douche or bain-douche à encastrer avec inverseur

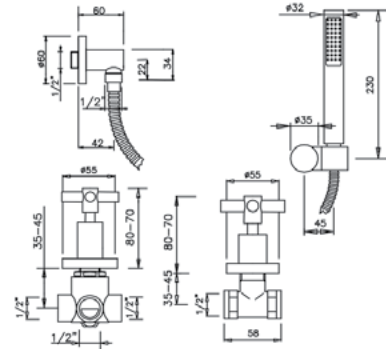


Maniglie Handles Croisillons	Cromo Chrome Chrome	Nickel spazzolato Brushed nickel Nickel brossé	
<i>Yuppy - Mood</i>			

Cod. **945**

Vitone ceramico/Ceramic disc /Tête céramique 90°
art. 330 C

- Gruppo vasca/doccia ad incasso con deviatore a due uscite, con kit doccia
- Concealed shower or bath-shower diverter mixer
- Mélangeur douche or bain-douche à encastrer avec inverseur et ensemble de douche

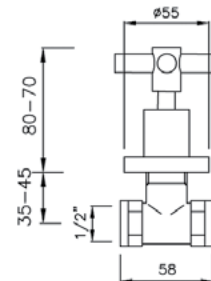


Maniglie Handles Croisillons	Cromo Chrome Chrome	Nickel spazzolato Brushed nickel Nickel brossé	
<i>Yuppy - Mood</i>			

Cod. **947**

Vitone ceramico/Ceramic disc /Tête céramique 90°
art. 330 C

- Gruppo doccia ad incasso
- Concealed shower mixer
- Mélangeur douche à encastrer



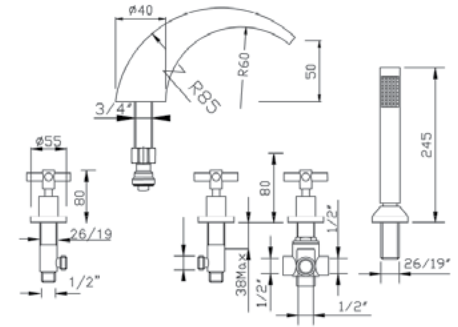
Maniglie Handles Croisillons	Cromo Chrome Chrome	Nickel spazzolato Brushed nickel Nickel brossé	
<i>Yuppy - Mood</i>			

Cod. **948**

Vitone ceramico/Ceramic disc /Tête céramique 90°
art. 330 C



- Batteria bordo vasca cinque fori con bocca a cascata e kit doccia
- Five-hole deck mounted waterfall bath-shower mixer with shower kit
- Mélangeur pour bain-douche cinq-trous sur gorge avec bec cascade et ensemble de douche



Maniglie Handles Croisillons	Cromo Chrome Chrome		
<i>Yuppy - Mood</i>			

188





189

Serie_GRILLO

GRILLO

Varianti leve



GRILLO



SIMPLY



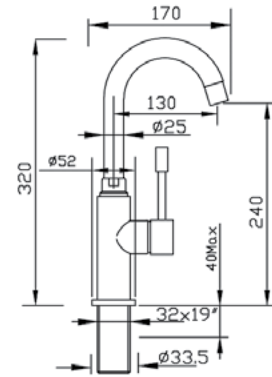
Serie GRILLO

Cod. **2280**

Cartuccia-Cartridge-Cartouche Ø 35 art. 140 SD



- Miscelatore per lavabo con canna alta girevole e scarico
- High swivel spout basin mixer with pop-up waste
- Mitigeur pour lavabo avec bec haut mobile et vidage



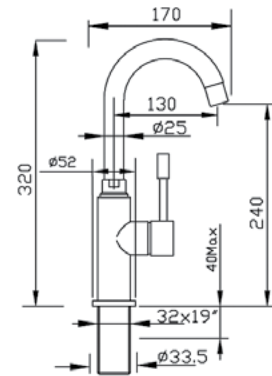
Leve Levers Manettes	Cromo Chrome Chrome	Nickel spazzolato Brushed nickel Nickel brossé	
<i>Grillo - Simply</i>			

Cod. **2281**

Cartuccia-Cartridge-Cartouche Ø 35 art. 140 SD



- Miscelatore per lavabo con canna alta girevole senza scarico
- High swivel spout basin mixer without pop-up waste
- Mitigeur pour lavabo avec bec haut mobile sans vidage



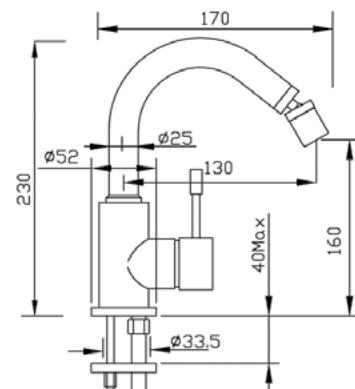
Leve Levers Manettes	Cromo Chrome Chrome	Nickel spazzolato Brushed nickel Nickel brossé	
<i>Grillo - Simply</i>			

Cod. **2285**

Cartuccia-Cartridge-Cartouche Ø 35 art. 140 SD



- Miscelatore per bidet con canna alta girevole con scarico
- Bidet mixer with high spout swivel with pop-up waste
- Mitigeur pour bidet avec bec haut mobile avec vidage



Leve Levers Manettes	Cromo Chrome Chrome	Nickel spazzolato Brushed nickel Nickel brossé	
<i>Grillo - Simply</i>			

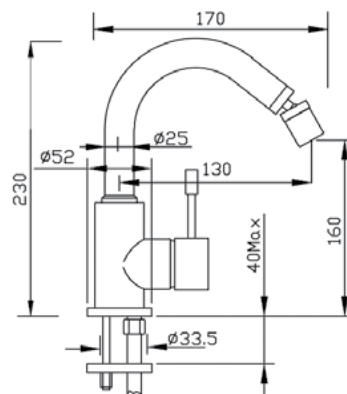
GRILLO

Cod. **2286**

Cartuccia-Cartridge-Cartouche Ø 35 art. 140 SD



- Miscelatore per bidet con canna alta girevole senza scarico
- Bidet mixer with high spout swivel without pop-up waste
- Mitigeur pour bidet avec bec haut mobile sans vidage



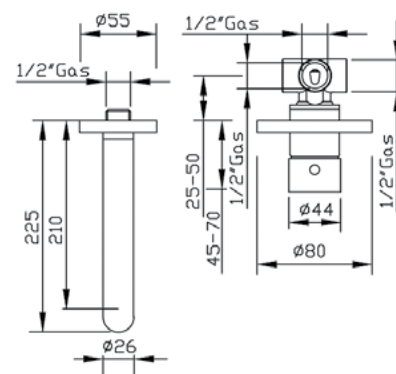
Leve Levers Manettes	Cromo Chrome Chrome	Nickel spazzolato Brushed nickel Nickel brossé	
<i>Grillo - Simply</i>			

Cod. **2270**

Cartuccia-Cartridge-Cartouche Ø 35 art. 140 SD



- Miscelatore per lavabo ad incasso, con bocca a parete, senza scarico
- Concealed basin mixer without pop-up waste
- Mitigeur pour lavabo à encastrer, avec bec déverseur sans vidage

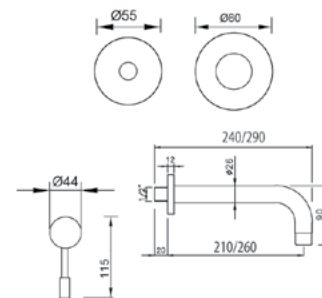


Leve Levers Manettes	Canna Spout Bec	Cromo Chrome Chrome	Nickel spazzolato Brushed nickel Nickel brossé	
<i>Grillo Simply</i>	mm 200			
	mm 250			

Cod. **PE2270**



- Solo parti esterne per mix cod. 2270
- External parts for mix cod. 2270
- Parties extérieures pour mitigeur cod. 2270



Leve Levers Manettes	Canna Spout Bec	Cromo Chrome Chrome	Nickel spazzolato Brushed nickel Nickel brossé	
<i>Grillo Simply</i>	mm 200			
	mm 250			

Cod. **0015** *Solo parte incasso universale
Standard built-in parts only
Seul corps universel à encastré*

Cod. 0015			
-----------	--	--	--

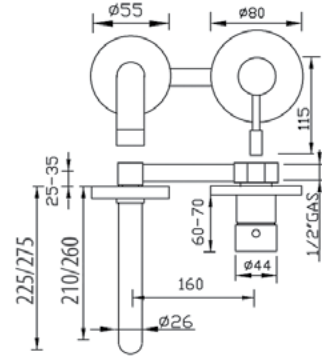
Serie GRILLO

Cod. **2271***

Cartuccia-Cartridge-Cartouche Ø 35 art. 140 SD



- Miscelatore per lavabo ad incasso, con bocca a parete, interasse fisso, senza scarico
- Concealed basin mixer without pop-up waste
- Mitigeur pour lavabo à encastrer, avec bec déverseur sans vidage

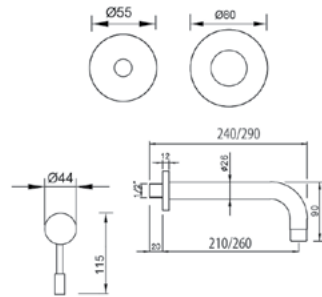


Leve Levers Manettes	Canna Spout Bec	Cromo Chrome Chrome	Nickel spazzolato Brushed nickel Nickel brossé
<i>Grillo Simply</i>	mm 200		
	mm 250		

Cod. **PE2271**



- Solo parti esterne per mix cod. 2271
- External parts for mix cod. 2271
- Parties extérieures pour mitigeur cod. 2271



Leve Levers Manettes	Canna Spout Bec	Cromo Chrome Chrome	Nickel spazzolato Brushed nickel Nickel brossé
<i>Grillo Simply</i>	mm 200		
	mm 250		

Cod. **0071** *Solo parte incasso universale
Standard built-in parts only
Seul corps universel à encastré*

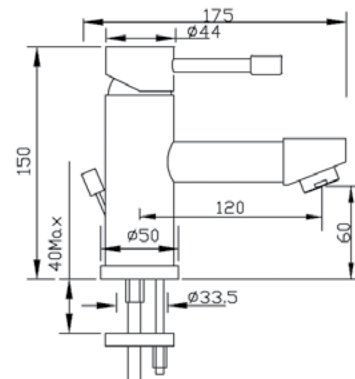
Cod. 0071

Cod. **2200**

Cartuccia-Cartridge-Cartouche Ø 35 art. 140 SD



- Miscelatore per lavabo con scarico
- Basin mixer with pop-up waste
- Mitigeur pour lavabo avec vidage



Leve Levers Manettes	Cromo Chrome Chrome	Nickel spazzolato Brushed nickel Nickel brossé
<i>Grillo - Simply</i>		

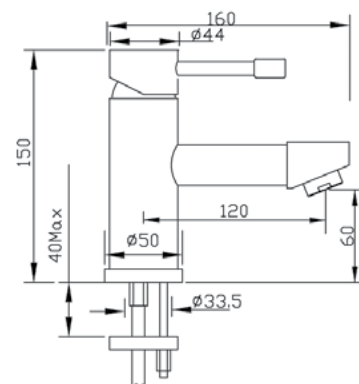
GRILLO

Cod. **2201**

Cartuccia-Cartridge-Cartouche Ø 35 art. 140 SD



- Miscelatore per lavabo senza scarico
- Basin mixer without pop-up waste
- Mitigeur pour lavabo sans vidage



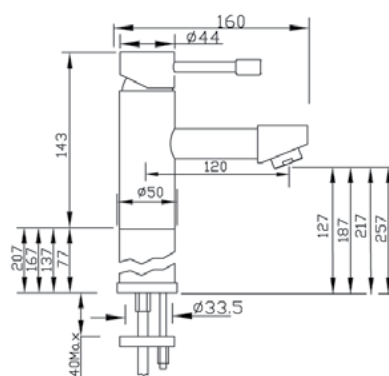
Leve Levers Manettes	Cromo Chrome Chrome	Nichel spazzolato Brushed nickel Nickel brossé	
<i>Grillo - Simple</i>			

Cod. **2204**

Cartuccia-Cartridge-Cartouche Ø 35 art. 140 SD



- Miscelatore per lavabo con prolunga senza scarico
- Extended basin mixer without pop-up waste
- Mitigeur pour lavabo avec rallonge sans vidage



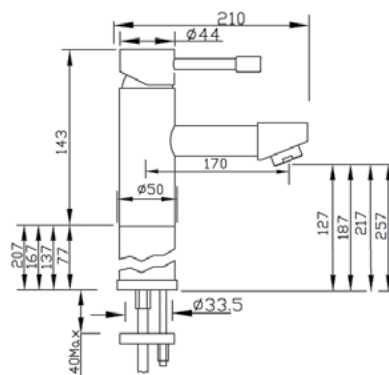
Leve Levers Manettes	Prolunga Extension Rallonge	Cromo Chrome Chrome	Nichel spazzolato Brushed nickel Nickel brossé	
<i>Grillo Simply</i>	mm 70			
	mm 130			
	mm 160			
	mm 200			

Cod. **2208**

Cartuccia-Cartridge-Cartouche Ø 35 art. 140 SD



- Miscelatore per lavabo con prolunga e bocca lunga senza scarico
- Extended basin mixer with long spout without pop-up waste
- Mitigeur pour lavabo avec rallonge et bec long sans vidage



Leve Levers Manettes	Prolunga Extension Rallonge	Cromo Chrome Chrome	Nichel spazzolato Brushed nickel Nickel brossé	
<i>Grillo Simply</i>	mm 70			
	mm 130			
	mm 160			
	mm 200			

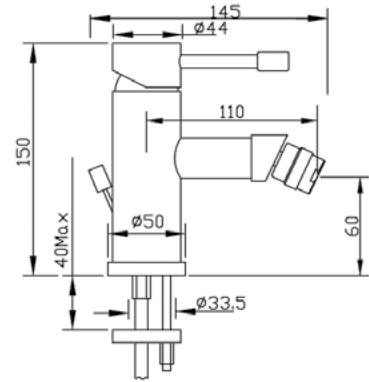
Serie GRILLO

Cod. **2205**

Cartuccia-Cartridge-Cartouche Ø 35 art. 140 SD



- Miscelatore per bidet con scarico
- Bidet mixer with pop-up waste
- Mitigeur pour bidet avec vidage



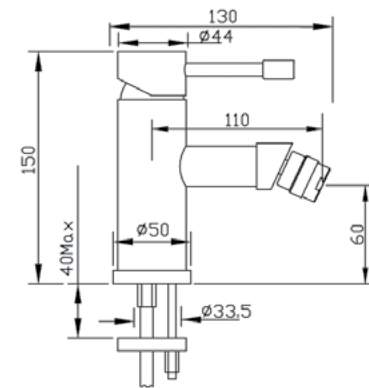
Leve Levers Manettes	Cromo Chrome Chrome	Nickel spazzolato Brushed nickel Nickel brossé	
<i>Grillo - Simply</i>			

Cod. **2209**

Cartuccia-Cartridge-Cartouche Ø 35 art. 140 SD



- Miscelatore per bidet senza scarico
- Bidet mixer without pop-up waste
- Mitigeur pour bidet sans vidage



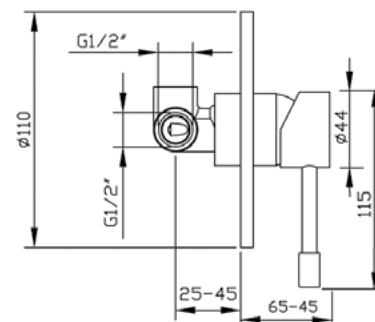
Leve Levers Manettes	Cromo Chrome Chrome	Nickel spazzolato Brushed nickel Nickel brossé	
<i>Grillo - Simply</i>			

Cod. **2215**

Cartuccia-Cartridge-Cartouche Ø 35 art. 140 SD



- Miscelatore per doccia incasso
- Concealed shower mixer
- Mitigeur de douche à encastrer



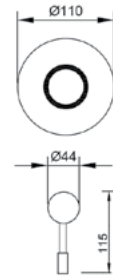
Leve Levers Manettes	Cromo Chrome Chrome	Nickel spazzolato Brushed nickel Nickel brossé	
<i>Grillo - Simply</i>			

GRILLO

Cod. **PE2215**



- Solo parti esterne per mix cod. 2215
- External parts for mix cod. 2215
- Parties extérieures pour mitigeur cod. 2215



Leve Levers Manettes	Cromo Chrome Chrome	Nichel spazzolato Brushed nickel Nickel brossé	
<i>Grillo - Simply</i>			

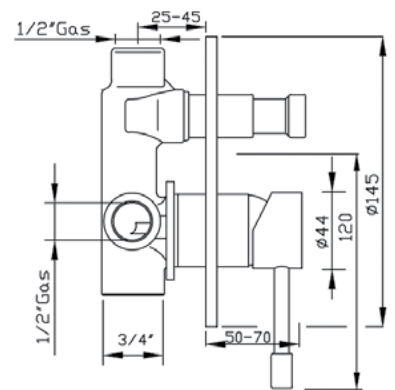
Cod. **0015** *Solo parte incasso universale*
(pag. 358) *Standard built-in parts only*
Seul corps universel à encastré

Cod. 0015			
------------------	--	--	--

Cod. **2230** Cartuccia-Cartridge-Cartouche Ø 35 art. 140 SD



- Miscelatore per doccia/vasca ad incasso con deviatore
- Concealed shower or bath-shower diverter mixer
- Mitigeur à encastrer pour douche et bain douche avec inverseur

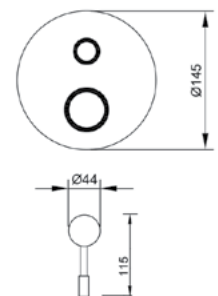


Leve Levers Manettes	Cromo Chrome Chrome	Nichel spazzolato Brushed nickel Nickel brossé	
<i>Grillo - Simply</i>			

Cod. **PE2230**



- Solo parti esterne per mix cod. 2230
- External parts for mix cod. 2230
- Parties extérieures pour mitigeur cod. 2230



Leve Levers Manettes	Cromo Chrome Chrome	Nichel spazzolato Brushed nickel Nickel brossé	
<i>Grillo - Simply</i>			

Cod. **0030** *Solo parte incasso universale*
(pag. 358) *Standard built-in parts only*
Seul corps universel à encastré

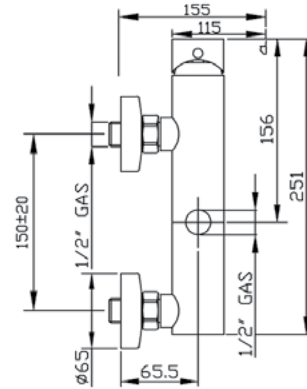
Cod. 0030			
------------------	--	--	--

Serie GRILLO

Cod. **2225**

Cartuccia-Cartridge-Cartouche Ø 35 art. 140 SD

- Miscelatore per doccia esterno
- Wall mounted shower mixer
- Mitigeur de douche mural nu

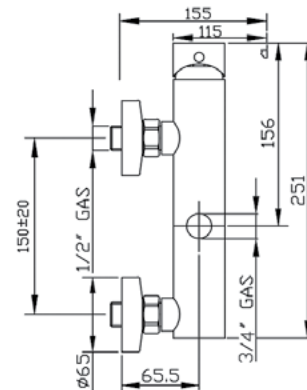


Leve Levers Manettes	Cromo Chrome Chrome	Nickel spazzolato Brushed nickel Nickel brossé	
<i>Grillo - Simply</i>			

Cod. **2226**

Cartuccia-Cartridge-Cartouche Ø 35 art. 140 SD

- Miscelatore per doccia esterno predisposto per colonna, senza colonna
- Wall mounted shower mixer for column, without column
- Mitigeur de douche mural nu pour colonne, sans colonne

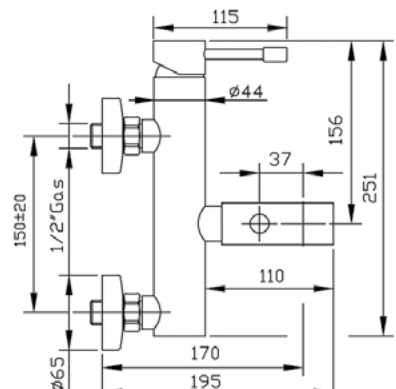


Leve Levers Manettes	Cromo Chrome Chrome	Nickel spazzolato Brushed nickel Nickel brossé	
<i>Grillo - Simply</i>			

Cod. **2210**

Cartuccia-Cartridge-Cartouche Ø 35 art. 140 SD

- Miscelatore per vasca esterno con supporto duplex e doccia
- External bath-shower mixer complete with wall bracket and shower kit
- Mitigeur pour bain-douche extérieur avec ensemble de douche



Leve Levers Manettes	Cromo Chrome Chrome	Nickel spazzolato Brushed nickel Nickel brossé	
<i>Grillo - Simply</i>			

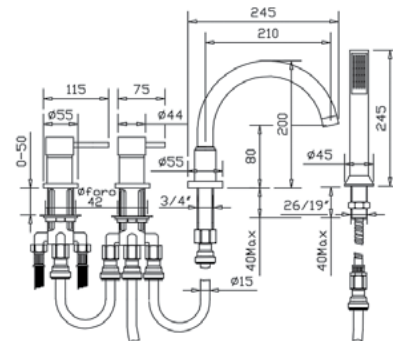
GRILLO

Cod. **2235**

Cartuccia-Cartridge-Cartouche Ø 35 art. 140 SD



- Miscelatore bordo vasca 4 fori, con bocca e kit doccia
- 4 hole deck mounted bath-shower mixer with spout and shower kit
- Mitigeur pour bain-douche 4 trous sur gorge avec bec et ensemble de douche



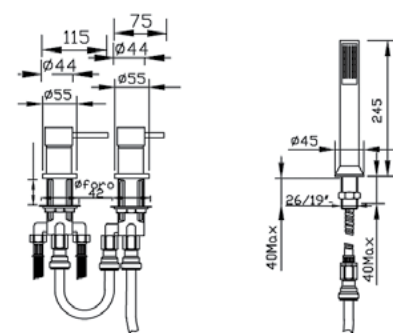
Leve Levers Manettes	Cromo Chrome Chrome	Nickel spazzolato Brushed nickel Nickel brossé	
<i>Grillo - Simply</i>			

Cod. **2236**

Cartuccia-Cartridge-Cartouche Ø 35 art. 140 SD



- Miscelatore bordo vasca 3 fori, senza bocca con kit doccia
- 3 hole deck mounted bath-shower mixer without spout and with shower kit
- Mitigeur pour bain-douche 3 trous sur gorge sans bec avec ensemble de douche

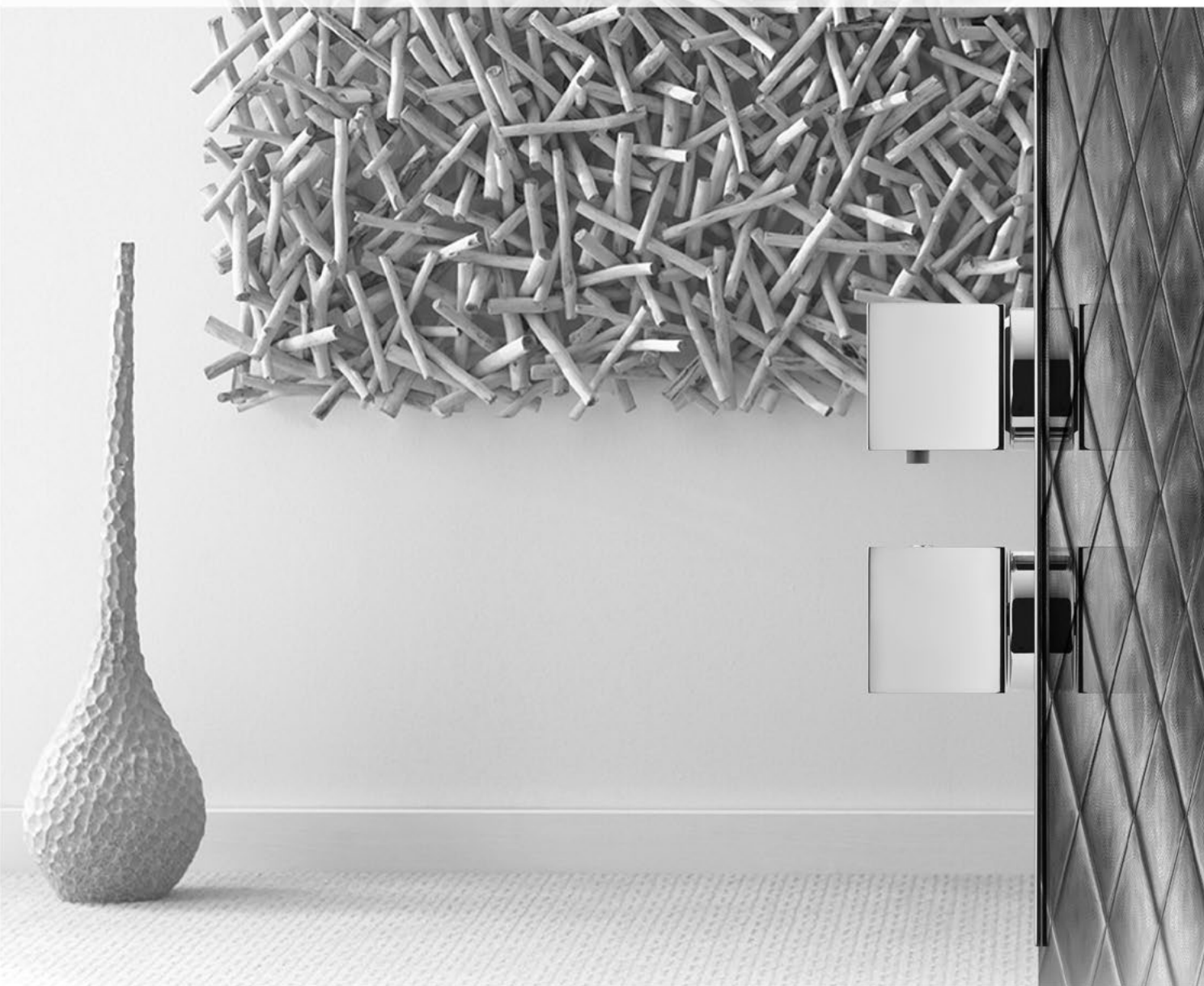


Leve Levers Manettes	Cromo Chrome Chrome	Nickel spazzolato Brushed nickel Nickel brossé	
<i>Grillo - Simply</i>			

200



201



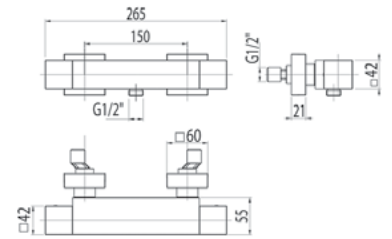
Serie_ THERMO.LINE

THERMOLINE

Cod. **2470** Cartuccia/cartridge/cartouche art. 149



- Miscelatore termostatico per doccia esterno "quadro"
- Wall mounted "quadro" thermostatic shower mixer
- Mitigeur thermostatique de douche mural "quadro"

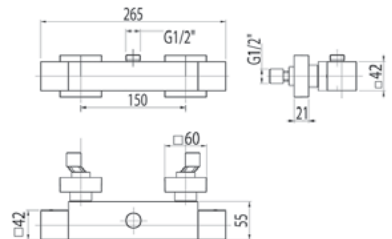


Leve Levers Manettes	Cromo Chrome Chrome		
<i>Quadro</i>			

Cod. **2471** Cartuccia/cartridge/cartouche art. 149



- Miscelatore termostatico per doccia esterno "quadro" per colonna doccia
- Wall mounted "quadro" thermostatic shower mixer for shower column
- Mitigeur thermostatique de douche mural "quadro" pour colonne douche

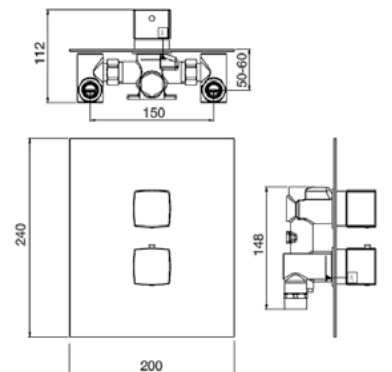


Leve Levers Manettes	Cromo Chrome Chrome		
<i>Quadro</i>			

Cod. **2472** Cartuccia/cartridge/cartouche art. 150



- Miscelatore termostatico per doccia incasso "quadro"
- Concealed "quadro" thermostatic shower mixer
- Mitigeur thermostatique de douche à encastrer "quadro"



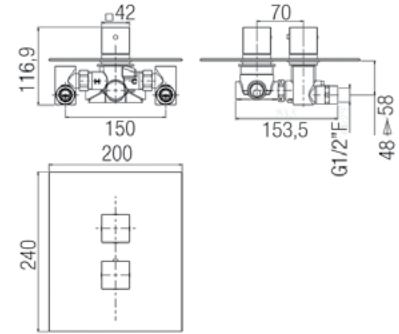
Leve Levers Manettes	Cromo Chrome Chrome		
<i>Quadro</i>			

Cod. **2473**

Cartuccia/cartridge/cartouche art. 150



- Miscelatore termostatico per doccia incasso "quadro" 2 uscite
- Concealed "quadro" thermostatic shower mixer, with 2 exits
- Mitigeur thermostatique de douche à encastrer "quadro" à 2 sorties



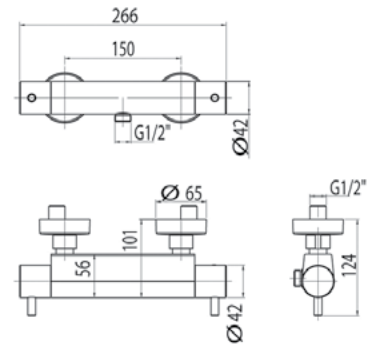
Leve Levers Manettes	Cromo Chrome Chrome		
<i>Quadro</i>			

Cod. **2450**

Cartuccia/cartridge/cartouche art. 149



- Miscelatore termostatico per doccia esterno "minimal"
- Wall mounted "minimal" thermostatic shower mixer
- Mitigeur thermostatique de douche mural "minimal"



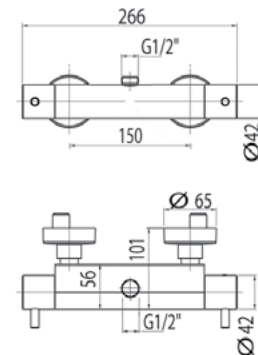
Leve Levers Manettes	Cromo Chrome Chrome		
<i>Minimal</i>			

Cod. **2451**

Cartuccia/cartridge/cartouche art. 149



- Miscelatore termostatico per doccia esterno "minimal" per colonna doccia
- Wall mounted "minimal" thermostatic shower mixer for shower column
- Mitigeur thermostatique de douche mural "minimal" pour colonne douche

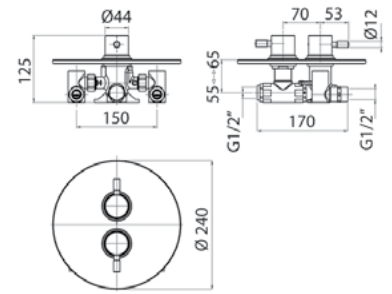


Leve Levers Manettes	Cromo Chrome Chrome		
<i>Minimal</i>			

Cod. **2452** Cartuccia/cartridge/cartouche art. 150



- Miscelatore termostatico per doccia incasso "minimal"
- Concealed "minimal" thermostatic shower mixer
- Mitigeur thermostatique de douche à encastrer "minimal"

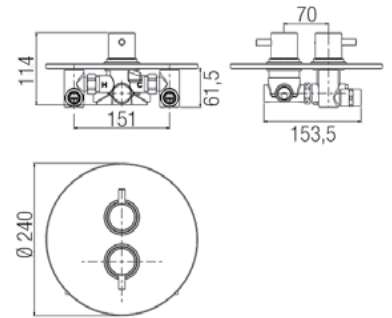


Leve Levers Manettes	Cromo Chrome Chrome		
<i>Minimal</i>			

Cod. **2453** Cartuccia/cartridge/cartouche art. 150



- Miscelatore termostatico per doccia incasso "minimal" 2 uscite
- Concealed "minimal" thermostatic shower mixer, with 2 exits
- Mitigeur thermostatique de douche à encastrer "minimal" 2 sorties

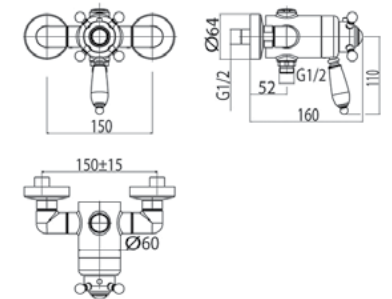


Leve Levers Manettes	Cromo Chrome Chrome		
<i>Minimal</i>			

Cod. **2480** Cartuccia/cartridge/cartouche art. 151



- Miscelatore termostatico per doccia esterno "style"
- Wall mounted "style" thermostatic shower mixer
- Mitigeur thermostatique de douche mural "style"



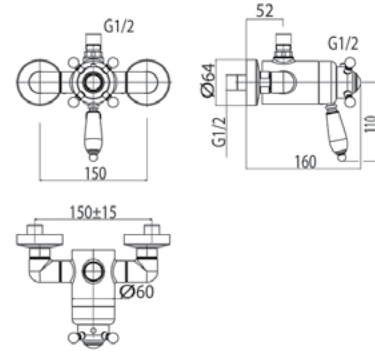
Leve Levers Manettes	Cromo Chrome Chrome	Vecchio bronzo o Vecchio rame Old brass or Old copper Vieux laiton ou Vieux cuivre	
<i>Style</i>			

Cod. **2481**

Cartuccia/cartridge/cartouche art. 151



- Miscelatore termostatico per doccia esterno "style" per colonna doccia
- Wall mounted "style" thermostatic shower mixer for shower column
- Mitigeur thermostatique de douche mural "style" pour colonne douche



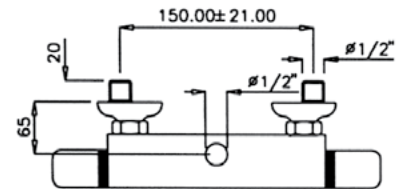
Leve Levers Manettes	Cromo Chrome Chrome	Vecchio bronzo o Vecchio rame Old brass or Old copper Vieux laiton ou Vieux cuivre	
<i>Style</i>			

Cod. **2425**

Cartuccia/cartridge/cartouche art. 147

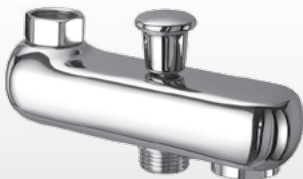


- Miscelatore termostatico per doccia esterno
- Wall mounted thermostatic shower mixer
- Mitigeur thermostatique de douche mural

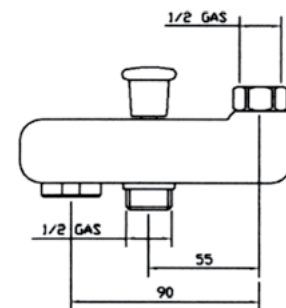


Leve Levers Manettes	Cromo Chrome Chrome		
<i>Thermo</i>			

Cod. **TL 108**



- Bocca vasca per miscelatore esterno cod. 2425 att. 1/2"
- 1/2" bath-shower spout suitable for wall mounted mixer cod .2425
- Bec bain douche pour mitigeur mural cod. 2425



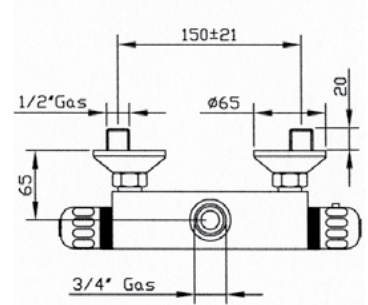
	Cromo Chrome Chrome		

Cod. **2426**

Cartuccia/cartridge/cartouche art. 147



- Miscelatore termostatico per doccia esterno per colonna doccia
- Wall mounted thermostatic shower mixer for shower column
- Mitigeur thermostatique de douche mural pour colonne douche



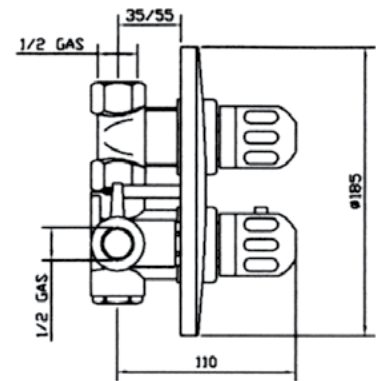
Leve Levers Manettes	Cromo Chrome Chrome		
<i>Thermo</i>			

Cod. **2415**

Cartuccia/cartridge/cartouche art. 147



- Miscelatore termostatico per doccia incasso
- Concealed thermostatic shower mixer
- Mitigeur thermostatique de douche à encastrer



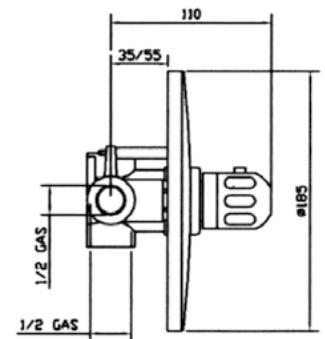
Leve Levers Manettes	Cromo Chrome Chrome		
<i>Thermo</i>			

Cod. **2416**

Cartuccia/cartridge/cartouche art. 147



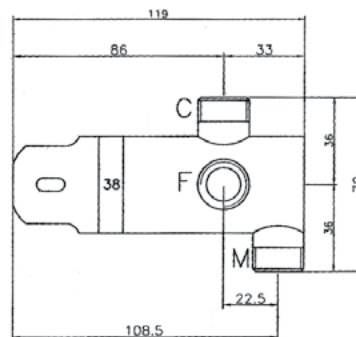
- Miscelatore termostatico per doccia incasso senza rubinetto
- Concealed thermostatic shower mixer, without tap
- Mitigeur thermostatique de douche à encastrer, sans robinet



Leve Levers Manettes	Cromo Chrome Chrome		
<i>Thermo</i>			

Cod. **2435**

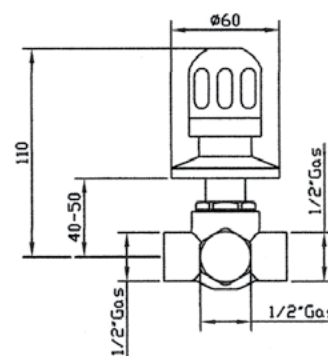
Cartuccia/cartridge/cartouche art. 148



- Miscelatore termostatico sottoboiler da 1/2"
- 1/2" thermostatic mixing valve for water heater
- Mitigeur thermostatique pour boiler

Leve Levers Manettes	Cromo Chrome Chrome		
<i>Thermo</i>			

Cod. **2440**



- Deviatore incasso a due uscite
- Concealed diverter with 2 exits
- Inverseur à encastrer à 2 sorties

Leve Levers Manettes	Cromo Chrome Chrome		
<i>Thermo</i>			

208



ANOTHER NEW
Paramount

THE KAPTOON



Produced by
FLEISCHER STUDIOS INC.

209



Serie_ **BETTY**

BETTY

Varianti leve



BETTY



LULU'



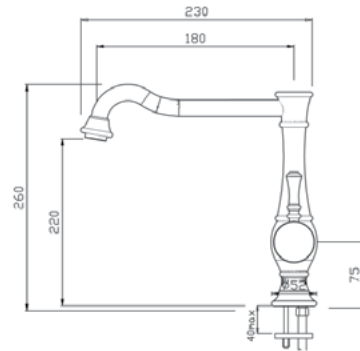
DECÒ

Cod. **5400**

Cartuccia-Cartridge-Cartouche Ø 35 art. 140 BTSD



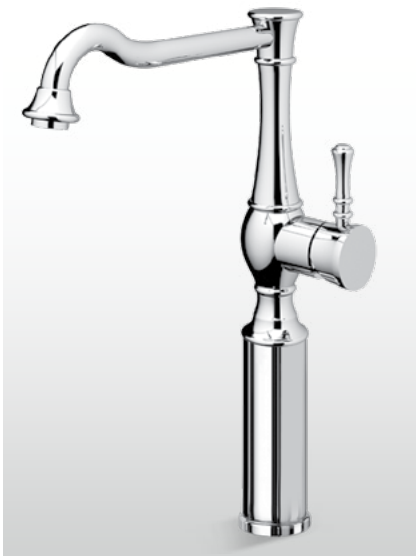
- Miscelatore per lavabo con canna alta antica girevole e scarico
- Basin mixer with old style high swivel spout and pop-up waste
- Mitigeur pour lavabo avec bec haut antique mobile et vidage



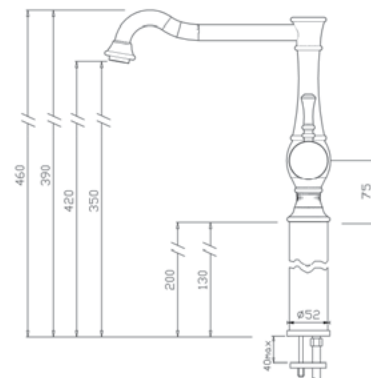
Leve Levers Manettes	Cromo Chrome Chrome	Nickel spazzolato Brushed nickel Nickel brossé	Vecchio bronzo o Vecchio rame Old brass or Old copper Vieux laiton ou Vieux cuivre	Oro Gold Or
<i>Betty</i> <i>Lulù</i> <i>Decò</i>				

Cod. **5402**

Cartuccia-Cartridge-Cartouche Ø 35 art. 140 BTSD



- Miscelatore per lavabo con canna alta antica girevole e prolunga, senza scarico
- Basin mixer with old style high swivel spout, without pop-up waste
- Mitigeur pour lavabo avec bec haut antique mobile et rallonge sans vidage



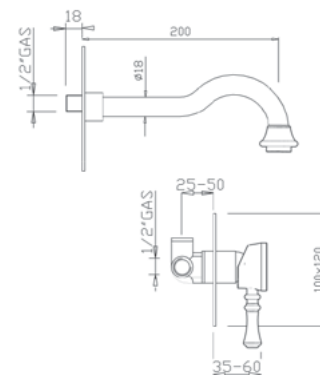
Leve Levers Manettes	Prolunga Extension Rallonge	Cromo Chrome Chrome	Nickel spazzolato Brushed nickel Nickel brossé	Vecchio bronzo o Vecchio rame Old brass or Old copper Vieux laiton ou Vieux cuivre	Oro Gold Or
<i>Betty</i> <i>Lulù</i> <i>Decò</i>	mm 130				
	mm 200				

Cod. **5470**

Cartuccia-Cartridge-Cartouche Ø 35 art. 140 SD



- Miscelatore per lavabo ad incasso, con bocca a parete senza scarico
- Concealed basin mixer with wall spout, without pop-up waste
- Mitigeur pour lavabo à encastrer, avec bec déverseur sans vidage

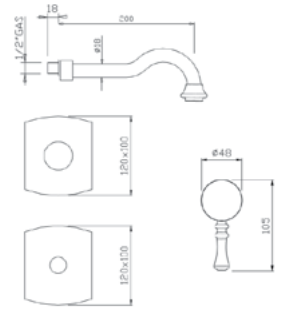


Leve Levers Manettes	Cromo Chrome Chrome	Nickel spazzolato Brushed nickel Nickel brossé	Vecchio bronzo o Vecchio rame Old brass or Old copper Vieux laiton ou Vieux cuivre	Oro Gold Or
<i>Betty</i> <i>Lulù</i> <i>Decò</i>				

Cod. **PE5470**



- Solo parti esterne per mix cod. 5470
- External parts for mix cod. 5470
- Parties extérieures pour mitigeur cod. 5470



Leve Levers Manettes	Cromo Chrome Chrome	Nickel spazzolato Brushed nickel Nickel brossé	Vecchio bronzo o Vecchio rame Old brass or Old copper Vieux laiton ou Vieux cuivre	Oro Gold Or
<i>Betty</i> <i>Lulù</i> <i>Decò</i>				

Cod. **0015** *Solo parte incasso universale*
Standard built-in parts only
Seul corps universel à encastré

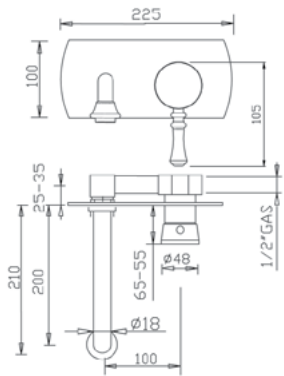
Cod. 0015				
------------------	--	--	--	--

Cod. **5481**

Cartuccia-Cartridge-Cartouche Ø 35 art. 140 SD



- Miscelatore per lavabo non ispezionabile, con bocca a parete, senza scarico
- Concealed and not inspectionable basin mixer with wall spout, without pop-up waste
- Mitigeur pour lavabo à encastrer pas inspectionable, avec bec déverseur, sans vidage

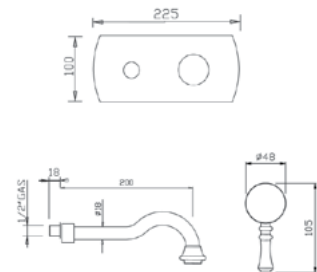


Leve Levers Manettes	Cromo Chrome Chrome	Nickel spazzolato Brushed nickel Nickel brossé	Vecchio bronzo o Vecchio rame Old brass or Old copper Vieux laiton ou Vieux cuivre	Oro Gold Or
<i>Betty</i> <i>Lulù</i> <i>Decò</i>				

Cod. **PE5481**



- Solo parti esterne per mix cod. 5481
- External parts for mix cod. 5481
- Parties extérieures pour mitigeur cod. 5481



Leve Levers Manettes	Cromo Chrome Chrome	Nickel spazzolato Brushed nickel Nickel brossé	Vecchio bronzo o Vecchio rame Old brass or Old copper Vieux laiton ou Vieux cuivre	Oro Gold Or
<i>Betty</i> <i>Lulù</i> <i>Decò</i>				

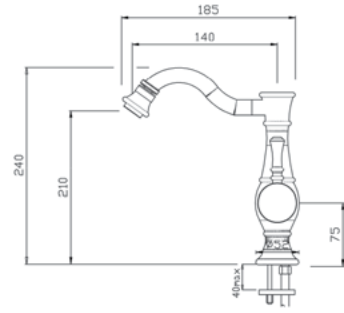
Cod. **0081** *Solo parte incasso universale*
Standard built-in parts only
Seul corps universel à encastré

Cod. 0081				
------------------	--	--	--	--

Cod. **5405**

Cartuccia-Cartridge-Cartouche Ø 35 art. 140 BTSD

- Miscelatore per bidet con canna alta antica girevole e scarico
- Bidet mixer with high old style swivel spout and pop-up waste
- Mitigeur pour bidet avec bec haut antique mobile et vidage

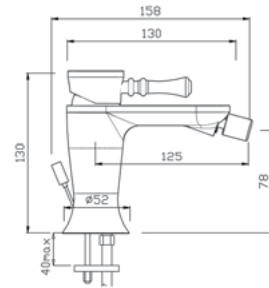


Leve Levers Manettes	Cromo Chrome Chrome	Nickel spazzolato Brushed nickel Nickel brossé	Vecchio bronzo o Vecchio rame Old brass or Old copper Vieux laiton ou Vieux cuivre	Oro Gold Or
<i>Betty</i> <i>Lulù</i> <i>Decò</i>				

Cod. **5407**

Cartuccia-Cartridge-Cartouche Ø 35 art. 138 SD

- Miscelatore per bidet con scarico
- Bidet mixer with pop-up waste
- Mitigeur pour bidet avec vidage

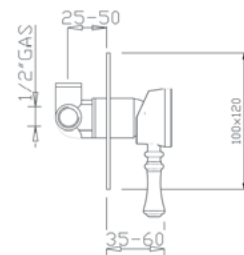


Leve Levers Manettes	Cromo Chrome Chrome	Nickel spazzolato Brushed nickel Nickel brossé	Vecchio bronzo o Vecchio rame Old brass or Old copper Vieux laiton ou Vieux cuivre	Oro Gold Or
<i>Betty</i> <i>Lulù</i> <i>Decò</i>				

Cod. **5415**

Cartuccia-Cartridge-Cartouche Ø 35 art. 140 SD

- Miscelatore per doccia incasso
- Concealed shower mixer
- Mitigeur de douche à encastrer

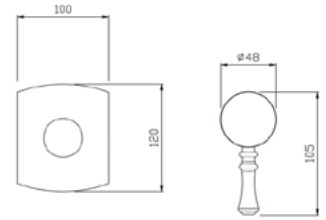


Leve Levers Manettes	Cromo Chrome Chrome	Nickel spazzolato Brushed nickel Nickel brossé	Vecchio bronzo o Vecchio rame Old brass or Old copper Vieux laiton ou Vieux cuivre	Oro Gold Or
<i>Betty</i> <i>Lulù</i> <i>Decò</i>				

Cod. **PE5415**



- Solo parti esterne per mix cod. 5415
- External parts for mix cod. 5415
- Parties extérieures pour mitigeur cod. 5415



Leve Levers Manettes	Cromo Chrome Chrome	Nickel spazzolato Brushed nickel Nickel brossé	Vecchio bronzo o Vecchio rame Old brass or Old copper Vieux laiton ou Vieux cuivre	Oro Gold Or
<i>Betty</i> <i>Lulù</i> <i>Decò</i>				

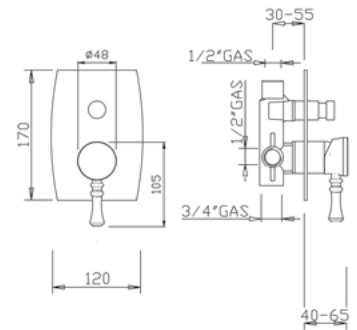
Cod. **0015** *Solo parte incasso universale*
Standard built-in parts only
Seul corps universel à encastré

Cod. 0015				
------------------	--	--	--	--

Cod. **5430** Cartuccia-Cartridge-Cartouche Ø 35 art. 140 SD



- Miscelatore per doccia/vasca ad incasso con deviatore
- Concealed shower or bath-shower diverter mixer
- Mitigeur à encastrer pour douche ou bain-douche avec inverseur

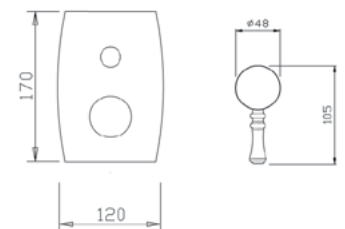


Leve Levers Manettes	Cromo Chrome Chrome	Nickel spazzolato Brushed nickel Nickel brossé	Vecchio bronzo o Vecchio rame Old brass or Old copper Vieux laiton ou Vieux cuivre	Oro Gold Or
<i>Betty</i> <i>Lulù</i> <i>Decò</i>				

Cod. **PE5430**



- Solo parti esterne per mix cod. 5430
- External parts for mix cod. 5430
- Parties extérieures pour mitigeur cod. 5430



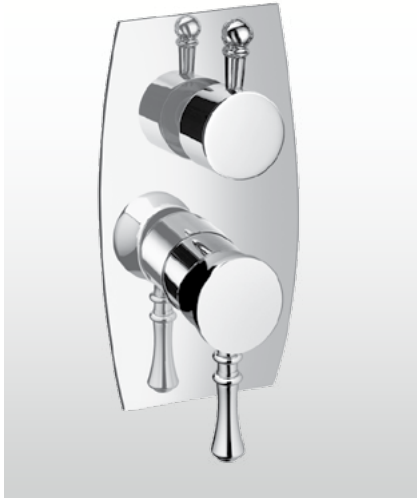
Leve Levers Manettes	Cromo Chrome Chrome	Nickel spazzolato Brushed nickel Nickel brossé	Vecchio bronzo o Vecchio rame Old brass or Old copper Vieux laiton ou Vieux cuivre	Oro Gold Or
<i>Betty</i> <i>Lulù</i> <i>Decò</i>				

Cod. **0030** *Solo parte incasso universale*
Standard built-in parts only
Seul corps universel à encastré

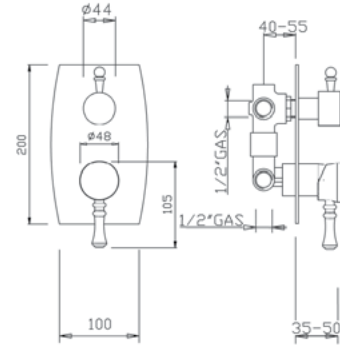
Cod. 0030				
------------------	--	--	--	--

Cod. **5431**

Cartuccia-Cartridge-Cartouche Ø 35 art. 140 SD

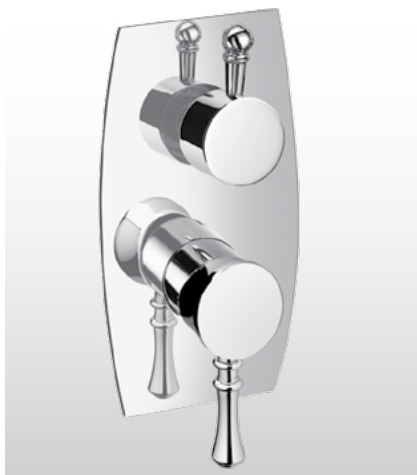


- Miscelatore per doccia ad incasso con deviatore a 3 uscite
- 3 way concealed shower diverter mixer
- Mitigeur de douche à encastrer avec mécanisme à 3 sorties

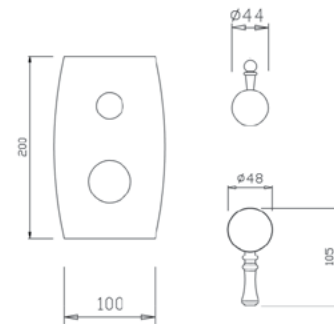


Leve Levers Manettes	Cromo Chrome Chrome	Nickel spazzolato Brushed nickel Nickel brossé	Vecchio bronzo o Vecchio rame Old brass or Old copper Vieux laiton ou Vieux cuivre	Oro Gold Or
<i>Betty</i> <i>Lulù</i> <i>Decò</i>				

Cod. **PE5431**



- Solo parti esterne per mix cod. 5431
- External parts for mix cod. 5431
- Parties extérieures pour mitigeur cod. 5431



Leve Levers Manettes	Cromo Chrome Chrome	Nickel spazzolato Brushed nickel Nickel brossé	Vecchio bronzo o Vecchio rame Old brass or Old copper Vieux laiton ou Vieux cuivre	Oro Gold Or
<i>Betty</i> <i>Lulù</i> <i>Decò</i>				

Cod. **0031** *Solo parte incasso universale*
Standard built-in parts only
Seul corps universel à encastré

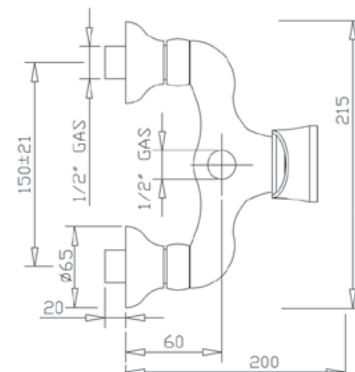
Cod. **0015**

Cod. **5425**

Cartuccia-Cartridge-Cartouche Ø 35 art. 140 CD



- Miscelatore per doccia esterno
- Wall mounted shower mixer
- Mitigeur de douche mural nu



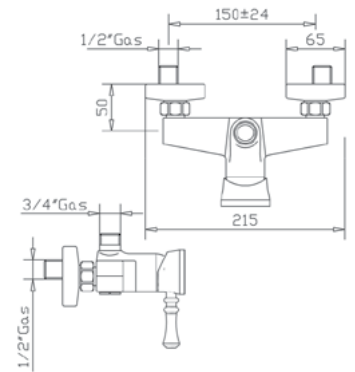
Leve Levers Manettes	Cromo Chrome Chrome	Nickel spazzolato Brushed nickel Nickel brossé	Vecchio bronzo o Vecchio rame Old brass or Old copper Vieux laiton ou Vieux cuivre	Oro Gold Or
<i>Betty</i> <i>Lulù</i> <i>Decò</i>				

Cod. **5426**

Cartuccia-Cartridge-Cartouche Ø 35 art. 140 CD



- Miscelatore per doccia esterno predisposto per colonna, senza colonna
- Wall mounted shower mixer for column, without column
- Mitigeur de douche mural nu pour colonne, sans colonne



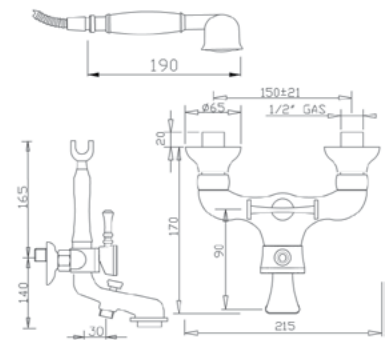
Leve Levers Manettes	Cromo Chrome Chrome	Nickel spazzolato Brushed nickel Nickel brossé	Vecchio bronzo o Vecchio rame Old brass or Old copper Vieux laiton ou Vieux cuivre	Oro Gold Or
<i>Betty Lulù Decò</i>				

Cod. **5412**

Cartuccia-Cartridge-Cartouche Ø 35 art. 140 CD



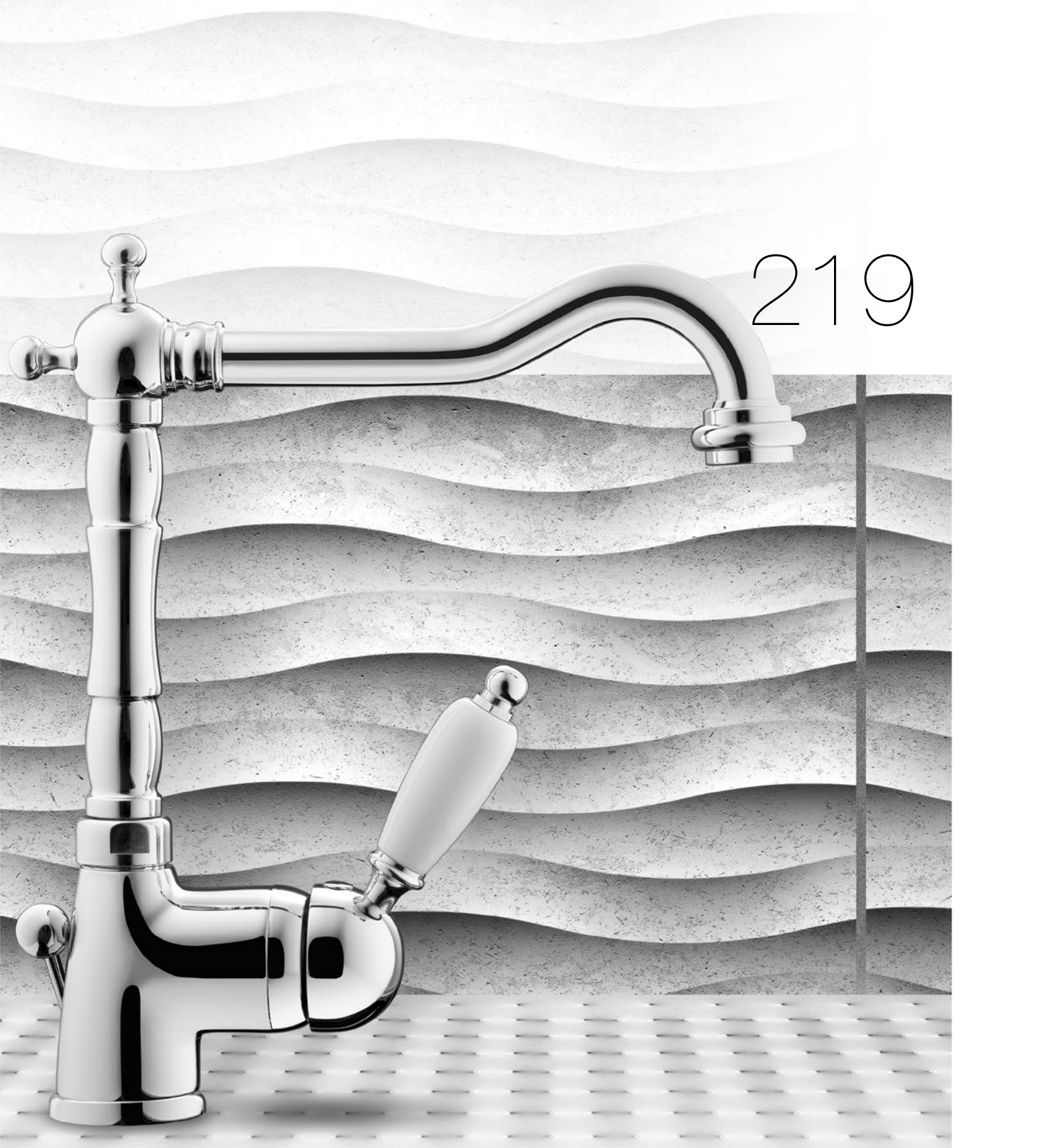
- Miscelatore per vasca esterno con doccia, senza supporto duplex
- External bath-shower mixer with shower kit, without wall bracket
- Mitigeur pour bain-douche extérieur avec ensemble de douche, sans support duplex



Leve Levers Manettes	Cromo Chrome Chrome	Nickel spazzolato Brushed nickel Nickel brossé	Vecchio bronzo o Vecchio rame Old brass or Old copper Vieux laiton ou Vieux cuivre	Oro Gold Or
<i>Betty Lulù Decò</i>				
<i>Magg. duplex muro Incr. for duplex Maj. pour duplex</i>				

218





219

Serie_PARENTESI

Varianti leve



PARENTESI



PINCO



VIRGOLA



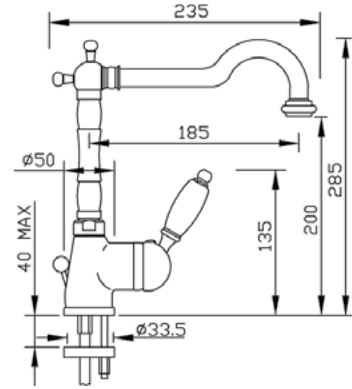
Serie PARENTESI

Cod. **2150**

Cartuccia-Cartridge-Cartouche Ø 35 art. 140 SD



- Miscelatore per lavabo con canna alta antica girevole e scarico
- Basin mixer with old style high swivel spout and pop-up waste
- Mitigeur pour lavabo avec bec haut antique mobile et vidage



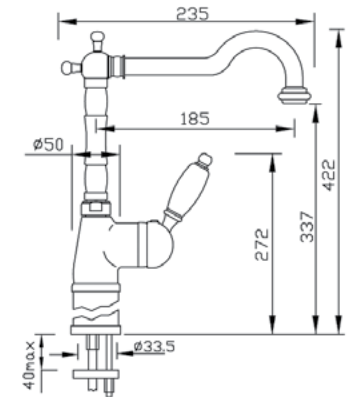
Leve Levers Manettes	Cromo Chrome Chrome	Cromo/Oro Chrome/Gold Chrome/Or	Vecchio bronzo o Vecchio rame Old brass or Old copper Vieux laiton ou Vieux cuivre	Oro Gold Or
<i>Parentesi</i>				
<i>Pinco - Virgola</i>				

Cod. **2152**

Cartuccia-Cartridge-Cartouche Ø 35 art. 140 SD



- Miscelatore per lavabo con canna alta antica girevole e prolunga senza scarico
- Extended basin mixer with old style high swivel spout, without pop-up waste
- Mitigeur pour lavabo avec bec haut antique mobile et rallonge sans vidage



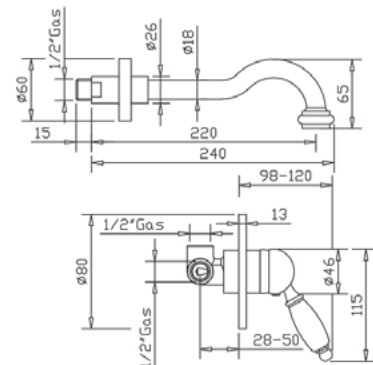
Leve Levers Manettes	Prolunga Extension Rallonge	Cromo Chrome Chrome	Cromo/Oro Chrome/Gold Chrome/Or	Vecchio bronzo o Vecchio rame Old brass or Old copper Vieux laiton ou Vieux cuivre	Oro Gold Or
<i>Parentesi</i>	mm 130				
<i>Pinco - Virgola</i>	mm 130				

Cod. **2170**

Cartuccia-Cartridge-Cartouche Ø 35 art. 140 SD



- Miscelatore per lavabo ad incasso, con bocca a parete senza scarico
- Concealed basin mixer with wall spout, without pop-up waste
- Mitigeur pour lavabo à encastrer, avec bec déverseur sans vidage

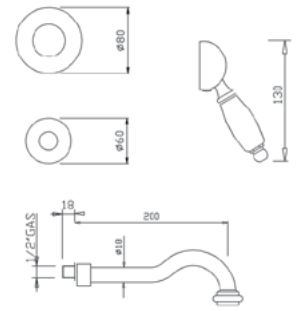


Leve Levers Manettes	Cromo Chrome Chrome	Cromo/Oro Chrome/Gold Chrome/Or	Vecchio bronzo o Vecchio rame Old brass or Old copper Vieux laiton ou Vieux cuivre	Oro Gold Or
<i>Parentesi</i>				
<i>Pinco - Virgola</i>				

Cod. **PE2170**



- Solo parti esterne per mix cod. 2170
- External parts for mix cod. 2170
- Parties extérieures pour mitigeur cod. 2170



Leve Levers Manettes	Cromo Chrome Chrome	Cromo/Oro Chrome/Gold Chrome/Or	Vecchio bronzo o Vecchio rame Old brass or Old copper Vieux laiton ou Vieux cuivre	Oro Gold Or
<i>Parentesi</i>				
<i>Pinco - Virgola</i>				

Cod. **0015** *Solo parte incasso universale
Standard built-in parts only
Seul corps universel à encastré*
(pag. 358)

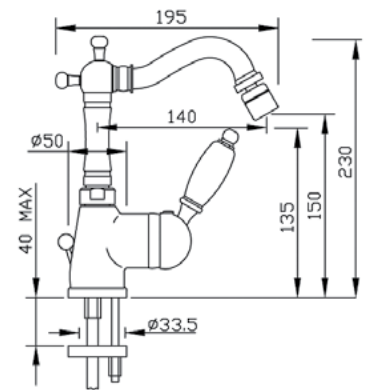
Cod. 0015				
------------------	--	--	--	--

Cod. **2155**

Cartuccia-Cartridge-Cartouche Ø 35 art. 140 SD



- Miscelatore per bidet con canna alta antica girevole e scarico
- Bidet mixer with high old style swivel spout and pop-up waste
- Mitigeur pour bidet avec bec haut antique mobile et vidage



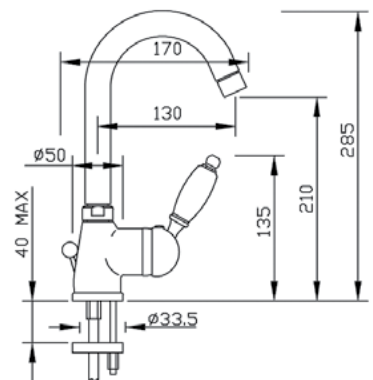
Leve Levers Manettes	Cromo Chrome Chrome	Cromo/Oro Chrome/Gold Chrome/Or	Vecchio bronzo o Vecchio rame Old brass or Old copper Vieux laiton ou Vieux cuivre	Oro Gold Or
<i>Parentesi</i>				
<i>Pinco - Virgola</i>				

Cod. **2100**

Cartuccia-Cartridge-Cartouche Ø 35 art. 140 SD



- Miscelatore per lavabo con canna alta girevole e scarico
- Basin mixer with high swivel spout and pop-up waste
- Mitigeur pour lavabo avec bec haut, mobile et vidage



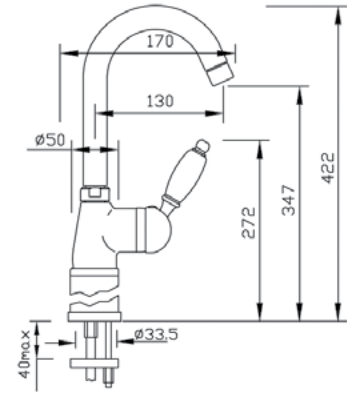
Leve Levers Manettes	Cromo Chrome Chrome	Cromo/Oro Chrome/Gold Chrome/Or	Vecchio bronzo o Vecchio rame Old brass or Old copper Vieux laiton ou Vieux cuivre	Oro Gold Or
<i>Parentesi</i>				
<i>Pinco - Virgola</i>				

Cod. **2102**

Cartuccia-Cartridge-Cartouche Ø 35 art. 140 SD



- Miscelatore per lavabo con canna alta girevole e prolunga senza scarico
- Extended basin mixer with high swivel spout, without pop-up waste
- Mitigeur pour lavabo avec bec haut mobile et rallonge, sans vidage



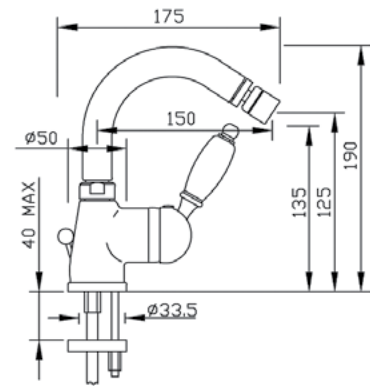
Leve Levers Manettes	Prolunga Extension Rallonge	Cromo Chrome Chrome	Cromo/Oro Chrome/Gold Chrome/Or	Vecchio bronzo o Vecchio rame Old brass or Old copper Vieux laiton ou Vieux cuivre	Oro Gold Or
<i>Parentesi</i>	mm 130				
<i>Pinco-Virgola</i>	mm 130				

Cod. **2105**

Cartuccia-Cartridge-Cartouche Ø 35 art. 140 SD



- Miscelatore per bidet con canna alta girevole e scarico
- Bidet mixer with high swivel spout and pop-up waste
- Mitigeur pour bidet avec bec haut, mobile et vidage



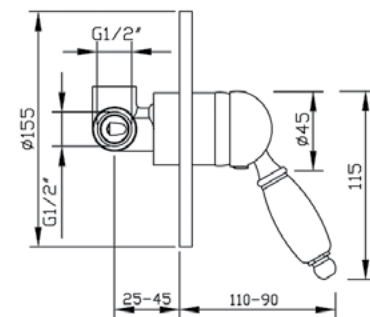
Leve Levers Manettes	Cromo Chrome Chrome	Cromo/Oro Chrome/Gold Chrome/Or	Vecchio bronzo o Vecchio rame Old brass or Old copper Vieux laiton ou Vieux cuivre	Oro Gold Or
<i>Parentesi</i>				
<i>Pinco - Virgola</i>				

Cod. **2115**

Cartuccia-Cartridge-Cartouche Ø 35 art. 140 SD



- Miscelatore per doccia incasso
- Concealed shower mixer
- Mitigeur de douche à encastrer

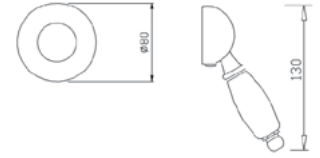


Leve Levers Manettes	Cromo Chrome Chrome	Cromo/Oro Chrome/Gold Chrome/Or	Vecchio bronzo o Vecchio rame Old brass or Old copper Vieux laiton ou Vieux cuivre	Oro Gold Or
<i>Parentesi</i>				
<i>Pinco - Virgola</i>				

Cod. **PE2115**



- Solo parti esterne per mix cod. 2115
- External parts for mix cod. 2115
- Parties extérieures pour mitigeur cod. 2115



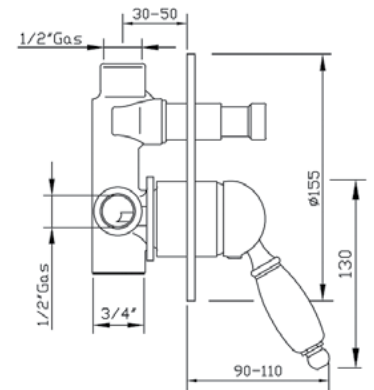
Leve Levers Manettes	Cromo Chrome Chrome	Cromo/Oro Chrome/Gold Chrome/Or	Vecchio bronzo o Vecchio rame Old brass or Old copper Vieux laiton ou Vieux cuivre	Oro Gold Or
<i>Parentesi</i>				
<i>Pinco - Virgola</i>				

Cod. 0015 (pag. 358)	<i>Solo parte incasso universale Standard built-in parts only Seul corps universel à encastré</i>	Cod. 0015			
--------------------------------	---	------------------	--	--	--

Cod. **2130** Cartuccia-Cartridge-Cartouche Ø 35 art. 140 SD



- Miscelatore per doccia/vasca ad incasso con deviatore
- Concealed shower or bath-shower diverter mixer
- Mitigeur à encastrer pour douche ou bain-douche avec inverseur

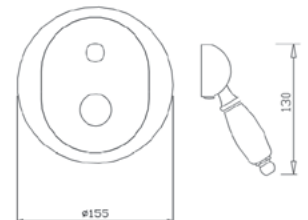


Leve Levers Manettes	Cromo Chrome Chrome	Cromo/Oro Chrome/Gold Chrome/Or	Vecchio bronzo o Vecchio rame Old brass or Old copper Vieux laiton ou Vieux cuivre	Oro Gold Or
<i>Parentesi</i>				
<i>Pinco - Virgola</i>				

Cod. **PE2130**



- Solo parti esterne per mix cod. 2130
- External parts for mix cod. 2130
- Parties extérieures pour mitigeur cod. 2130



Leve Levers Manettes	Cromo Chrome Chrome	Cromo/Oro Chrome/Gold Chrome/Or	Vecchio bronzo o Vecchio rame Old brass or Old copper Vieux laiton ou Vieux cuivre	Oro Gold Or
<i>Parentesi</i>				
<i>Pinco - Virgola</i>				

Cod. 0030 (pag. 358)	<i>Solo parte incasso universale Standard built-in parts only Seul corps universel à encastré</i>	Cod. 0030			
--------------------------------	---	------------------	--	--	--

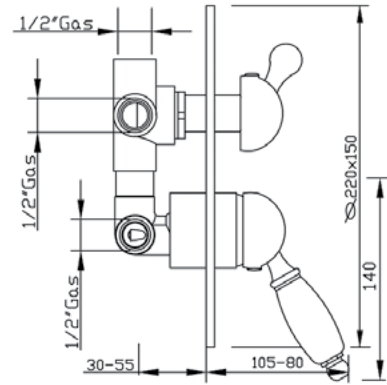
Serie PARENTESI

Cod. **2131**

Cartuccia-Cartridge-Cartouche Ø 35 art. 140 SD



- Miscelatore per doccia ad incasso con deviatore a 3 uscite
- 3 way concealed shower diverter mixer
- Mitigeur de douche à encastrer avec mécanisme à 3 sorties

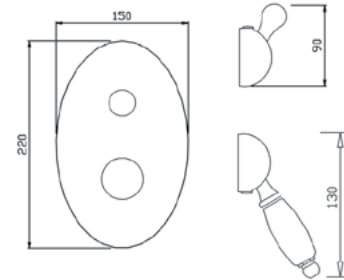


Leve Levers Manettes	Cromo Chrome Chrome	Cromo/Oro Chrome/Gold Chrome/Or	Vecchio bronzo o Vecchio rame Old brass or Old copper Vieux laiton ou Vieux cuivre	Oro Gold Or
<i>Parentesi</i>				
<i>Pinco - Virgola</i>				

Cod. **PE2131**



- Solo parti esterne per mix cod. 2131
- External parts for mix cod. 2131
- Parties extérieures pour mitigeur cod. 2131



Leve Levers Manettes	Cromo Chrome Chrome	Cromo/Oro Chrome/Gold Chrome/Or	Vecchio bronzo o Vecchio rame Old brass or Old copper Vieux laiton ou Vieux cuivre	Oro Gold Or
<i>Parentesi</i>				
<i>Pinco - Virgola</i>				

Cod. **0031**
(pag. 359) *Solo parte incasso universale
Standard built-in parts only
Seul corps universel à encastré*

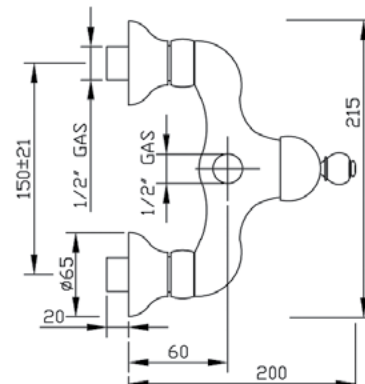
Cod. 0031

Cod. **2125**

Cartuccia-Cartridge-Cartouche Ø 35 art. 140 CD



- Miscelatore per doccia esterno
- Wall mounted shower mixer
- Mitigeur de douche mural nu



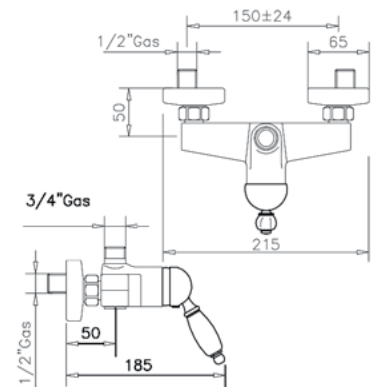
Leve Levers Manettes	Cromo Chrome Chrome	Cromo/Oro Chrome/Gold Chrome/Or	Vecchio bronzo o Vecchio rame Old brass or Old copper Vieux laiton ou Vieux cuivre	Oro Gold Or
<i>Parentesi</i>				
<i>Pinco - Virgola</i>				

Cod. **2126**

Cartuccia-Cartridge-Cartouche Ø 35 art. 140 CD



- Miscelatore per doccia esterno predisposto per colonna, senza colonna
- Wall mounted shower mixer for column, without column
- Mitigeur de douche mural nu pour colonne, sans colonne



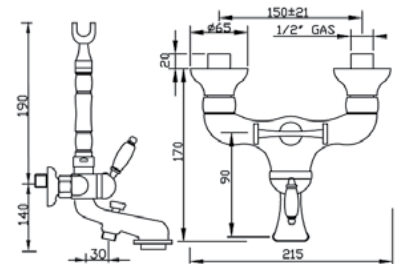
Leve Levers Manettes	Cromo Chrome Chrome	Cromo/Oro Chrome/Gold Chrome/Or	Vecchio bronzo o Vecchio rame Old brass or Old copper Vieux laiton ou Vieux cuivre	Oro Gold Or
<i>Parentesi</i>				
<i>Pinco - Virgola</i>				

Cod. **2112**

Cartuccia-Cartridge-Cartouche Ø 35 art. 140 CD



- Miscelatore per vasca esterno con doccia, senza supporto duplex
- External bath-shower mixer with shower kit, without wall bracket
- Mitigeur pour bain-douche extérieur avec ensemble de douche, sans support duplex



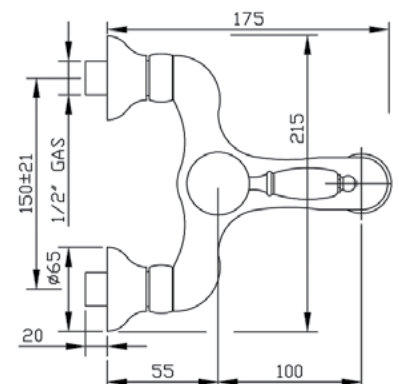
Leve Levers Manettes	Cromo Chrome Chrome	Cromo/Oro Chrome/Gold Chrome/Or	Vecchio bronzo o Vecchio rame Old brass or Old copper Vieux laiton ou Vieux cuivre	Oro Gold Or
<i>Parentesi</i>				
<i>Pinco - Virgola</i>				
<i>Magg. duplex muro Incr. for duplex Maj. pour duplex</i>				

Cod. **2110**

Cartuccia-Cartridge-Cartouche Ø 35 art. 140 CD



- Miscelatore per vasca esterno con supporto duplex e doccia
- External bath-shower mixer complete with wall bracket and shower kit
- Mitigeur pour bain-douche extérieur avec ensemble de douche



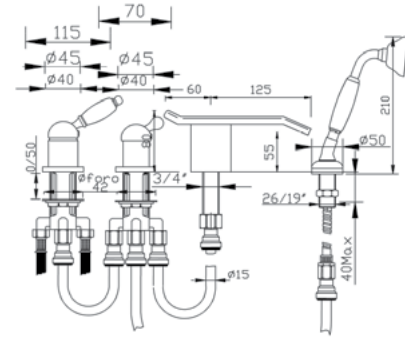
Leve Levers Manettes	Cromo Chrome Chrome	Cromo/Oro Chrome/Gold Chrome/Or	Vecchio bronzo o Vecchio rame Old brass or Old copper Vieux laiton ou Vieux cuivre	Oro Gold Or
<i>Parentesi</i>				
<i>Pinco - Virgola</i>				

Serie PARENTESI

Cod. **2113**

Cartuccia-Cartridge-Cartouche Ø 35 art. 140 CD

- Miscelatore bordo vasca a 4 fori, con bocca a cascata e kit doccia
- 4 hole deck mounted Bath-Shower mixer with waterfall spout and shower kit
- Mitigeur pour bain-douche 4 trous sur gorge avec bec à cascade et ensemble de douche

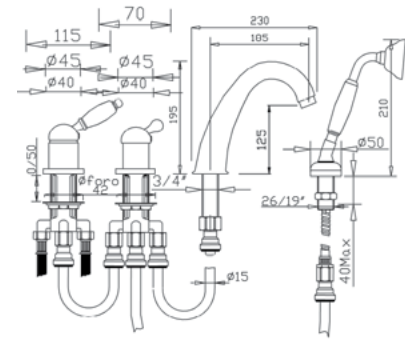


Leve Levers Manettes	Cromo Chrome Chrome	Cromo/Oro Chrome/Gold Chrome/Or	Vecchio bronzo o Vecchio rame Old brass or Old copper Vieux laiton ou Vieux cuivre	Oro Gold Or
<i>Parentesi</i>				
<i>Pinco - Virgola</i>				

Cod. **2195**

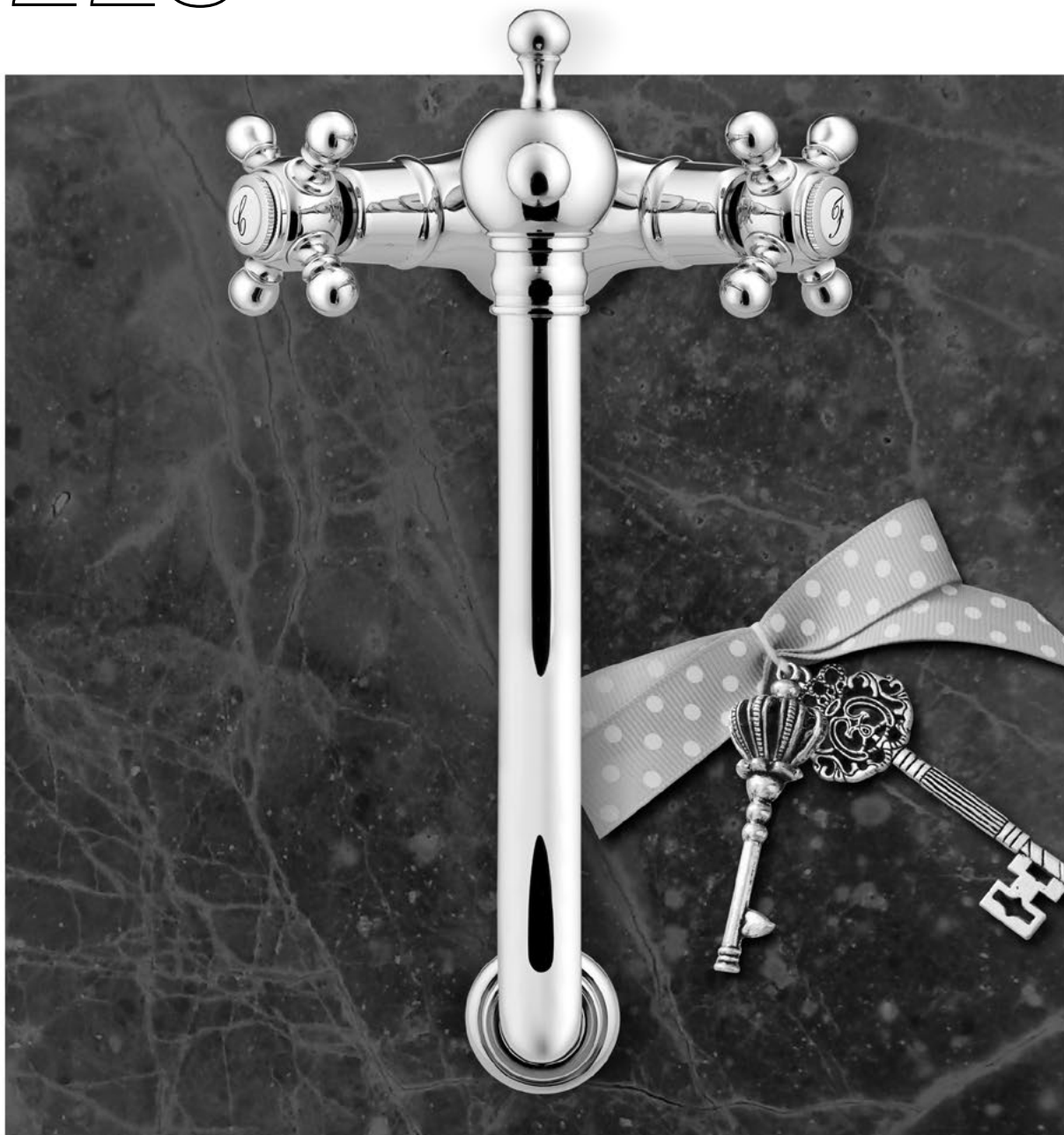
Cartuccia-Cartridge-Cartouche Ø 35 art. 140 CD

- Miscelatore bordo vasca 4 fori, con bocca e kit doccia
- 4 hole deck mounted bath-shower mixer with spout and shower kit
- Mitigeur pour bain-douche 4 trous sur gorge avec bec et ensemble de douche



Leve Levers Manettes	Cromo Chrome Chrome	Cromo/Oro Chrome/Gold Chrome/Or	Vecchio bronzo o Vecchio rame Old brass or Old copper Vieux laiton ou Vieux cuivre	Oro Gold Or
<i>Parentesi</i>				
<i>Pinco - Virgola</i>				

228



229



Serie_ PAPIRO

Varianti maniglie



PAPIRO



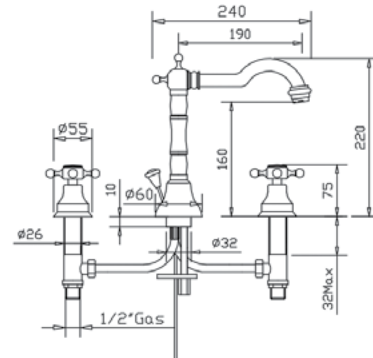
CROCE



Cod. **901**

Vitone meccanico / Valve / Tête à clapet 1/2" art. 330 FL

- Batteria per lavabo tre fori retró con canna alta girevole e scarico
- Three-hole retró basin mixer with high swivel spout and pop-up waste
- Mélangeur trois trous pour lavabo retró avec bec haut orientable et vidage

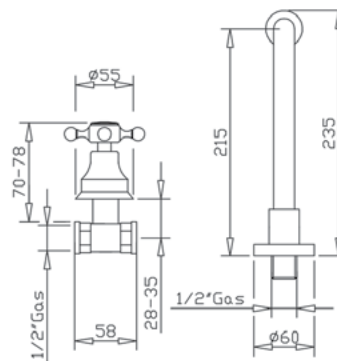


Maniglie Croisillons Handles	Cromo Chrome Chrome	Cromo/Oro Chrome/Gold Chrome/Or	Vecchio bronzo o Vecchio rame Old brass or Old copper Vieux laiton ou Vieux cuivre	Nickel spazzolato Brushed nickel Nickel brossé	Oro Gold Or
<i>Papiro</i>					
<i>Croce</i>					
<i>Maggiorazione per vitone ceramico 90° art. 330 C</i> <i>Extra charge for ceramic disc 90° art. 330 C - Majoration pour tête céramique 90° art. 330 C</i>					

Cod. **893**

Vitone meccanico / Valve / Tête à clapet 1/2" art. 330 FL

- Batteria per lavabo tre fori ad incasso senza scarico
- Concealed three-hole retró basin mixer without pop-up waste
- Mélangeur trois trous à encastrer pour lavabo sans vidage

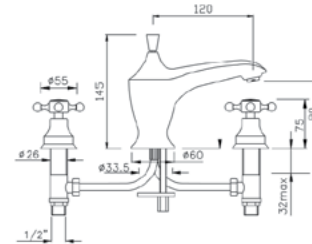


Maniglie Croisillons Handles	Cromo Chrome Chrome	Cromo/Oro Chrome/Gold Chrome/Or	Vecchio bronzo o Vecchio rame Old brass or Old copper Vieux laiton ou Vieux cuivre	Nickel spazzolato Brushed nickel Nickel brossé	Oro Gold Or
<i>Papiro</i>					
<i>Croce</i>					
<i>Maggiorazione per vitone ceramico 90° art. 330 C</i> <i>Extra charge for ceramic disc 90° art. 330 C - Majoration pour tête céramique 90° art. 330 C</i>					

Cod. **890**

Vitone meccanico / Valve / Tête à clapet 1/2" art. 330 FL

- Batteria per lavabo tre fori retró con bocca bassa e scarico
- Three-hole retró basin mixer with pop-up waste
- Mélangeur tris trous pour lavabo retró aver vidage

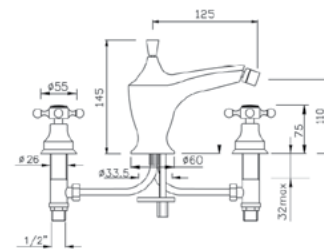


Maniglie Croisillons Handles	Cromo Chrome Chrome	Cromo/Oro Chrome/Gold Chrome/Or	Vecchio bronzo o Vecchio rame Old brass or Old copper Vieux laiton ou Vieux cuivre	Nickel spazzolato Brushed nickel Nickel brossé	Oro Gold Or
<i>Papiro</i>					
<i>Croce</i>					
<i>Maggiorazione per vitone ceramico 90° art. 330 C</i> <i>Extra charge for ceramic disc 90° art. 330 C - Majoration pour tête céramique 90° art. 330 C</i>					

Cod. **891**

Vitone meccanico / Valve / Tête à clapet 1/2" art. 330 FL

- Batteria per bidet tre fori retrò con bocca bassa e scarico
- Three-hole retrò bidet mixer with pop-up waste
- Mélangeur tris trous pour bidet retrò avec vidage

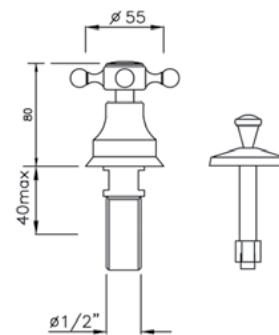


Maniglie Croisillons Handles	Cromo Chrome Chrome	Cromo/Oro Chrome/Gold Chrome/Or	Vecchio bronzo o Vecchio rame Old brass or Old copper Vieux laiton ou Vieux cuivre	Nickel spazzolato Brushed nickel Nickel brossé	Oro Gold Or
<i>Papiro</i>					
<i>Croce</i>					
<i>Maggiorazione per vitone ceramico 90° art. 330 C</i> <i>Extra charge for ceramic disc 90° art. 330 C - Majoration pour tête céramique 90° art. 330 C</i>					

Cod. **902**

Vitone meccanico / Valve / Tête à clapet 1/2" art. 330 FL

- Batteria per bidet tre fori senza canna, con scarico
- Three-hole bidet mixer without spout, with pop-up waste
- Mélangeur trois trous pour bidet sans bec, avec vidage

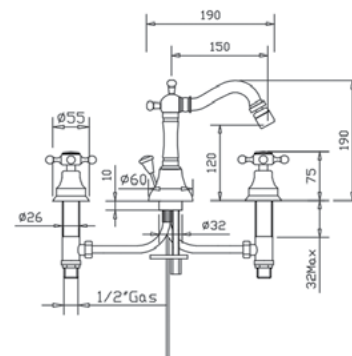


Maniglie Croisillons Handles	Cromo Chrome Chrome	Cromo/Oro Chrome/Gold Chrome/Or	Vecchio bronzo o Vecchio rame Old brass or Old copper Vieux laiton ou Vieux cuivre	Nickel spazzolato Brushed nickel Nickel brossé	Oro Gold Or
<i>Papiro</i>					
<i>Croce</i>					
<i>Maggiorazione per vitone ceramico 90° art. 330 C</i> <i>Extra charge for ceramic disc 90° art. 330 C - Majoration pour tête céramique 90° art. 330 C</i>					

Cod. **902cc**

Vitone meccanico / Valve / Tête à clapet 1/2" art. 330 FL

- Batteria per bidet tre fori retrò con canna alta girevole e scarico
- Three-hole retrò bidet mixer with high swivel spout and pop-up waste
- Mélangeur trois trous pour bidet retrò avec bec haut orientable et vidage



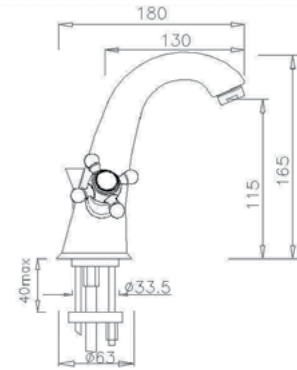
Maniglie Croisillons Handles	Cromo Chrome Chrome	Cromo/Oro Chrome/Gold Chrome/Or	Vecchio bronzo o Vecchio rame Old brass or Old copper Vieux laiton ou Vieux cuivre	Nickel spazzolato Brushed nickel Nickel brossé	Oro Gold Or
<i>Papiro</i>					
<i>Croce</i>					
<i>Maggiorazione per vitone ceramico 90° art. 330 C</i> <i>Extra charge for ceramic disc 90° art. 330 C - Majoration pour tête céramique 90° art. 330 C</i>					

Cod. **897**

Vitone meccanico / Valve / Tête à clapet 1/2" art. 330 FL



- Monoforo per lavabo alto, con scarico
- One-hole high basin mixer with pop-up waste
- Mélangeur monotrou haut pour lavabo avec vidage



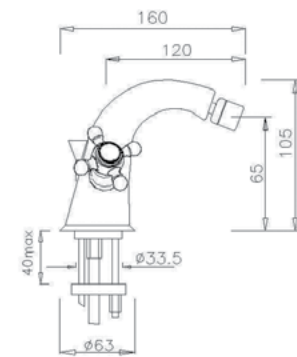
Maniglie Croisillons Handles	Cromo Chrome Chrome	Cromo/Oro Chrome/Gold Chrome/Or	Vecchio bronzo o Vecchio rame Old brass or Old copper Vieux laiton ou Vieux cuivre	Nickel spazzolato Brushed nickel Nickel brossé	Oro Gold Or
<i>Papiro</i>					
<i>Croce</i>					
<i>Maggiorazione per vitone ceramico 90° art. 330 C</i>					
<i>Extra charge for ceramic disc 90° art. 330 C - Majoration pour tête céramique 90° art. 330 C</i>					

Cod. **898**

Vitone meccanico / Valve / Tête à clapet 1/2" art. 330 FL



- Monoforo per bidet, con scarico
- One-hole bidet mixer with pop-up waste
- Mélangeur monotrou pour bidet avec vidage



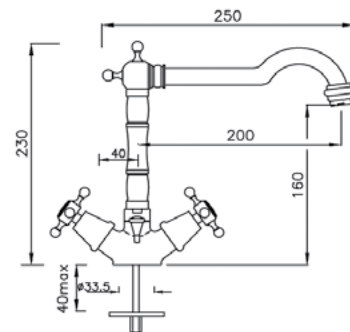
Maniglie Croisillons Handles	Cromo Chrome Chrome	Cromo/Oro Chrome/Gold Chrome/Or	Vecchio bronzo o Vecchio rame Old brass or Old copper Vieux laiton ou Vieux cuivre	Nickel spazzolato Brushed nickel Nickel brossé	Oro Gold Or
<i>Papiro</i>					
<i>Croce</i>					
<i>Maggiorazione per vitone ceramico 90° art. 330 C</i>					
<i>Extra charge for ceramic disc 90° art. 330 C - Majoration pour tête céramique 90° art. 330 C</i>					

Cod. **908**

Vitone meccanico / Valve / Tête à clapet 1/2" art. 330 FL



- Monoforo per lavabo retró con canna alta girevole e scarico
- One-hole retró basin mixer with high swivel spout and pop-up waste
- Mélangeur monotrou pour lavabo retró avec bec haut orientable et vidage



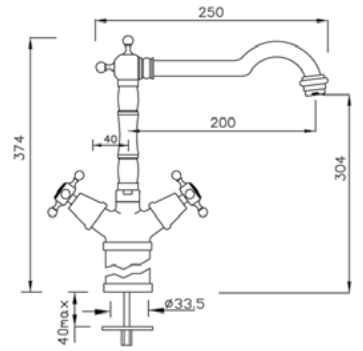
Maniglie Croisillons Handles	Cromo Chrome Chrome	Cromo/Oro Chrome/Gold Chrome/Or	Vecchio bronzo o Vecchio rame Old brass or Old copper Vieux laiton ou Vieux cuivre	Nickel spazzolato Brushed nickel Nickel brossé	Oro Gold Or
<i>Papiro</i>					
<i>Croce</i>					
<i>Maggiorazione per vitone ceramico 90° art. 330 C</i>					
<i>Extra charge for ceramic disc 90° art. 330 C - Majoration pour tête céramique 90° art. 330 C</i>					

Cod. **896**

Vitone meccanico / Valve / Tête à clapet 1/2" art. 330 FL



- Monoforo per lavabo retró con canna alta girevole e prolunga senza scarico
- Extended one-hole retró basin mixer with high swivel spout, without pop-up waste
- Mélangeur monotrou pour lavabo retró avec bec haut orientable et rallonge sans vidage



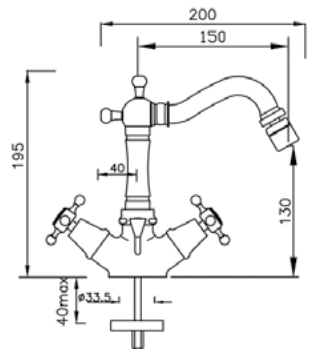
Maniglie Croisillons Handles	Prolunga Extension Rallonge	Cromo Chrome Chrome	Cromo/Oro Chrome/Gold Chrome/Or	Vecchio bronzo o Vecchio rame Old brass or Old copper Vieux laiton ou Vieux cuivre	Nickel spazzolato Brushed nickel Nickel brossé	Oro Gold Or
<i>Papiro</i>	mm 130					
<i>Croce</i>	mm 130					
<i>Maggiorazione per vitone ceramico 90° art. 330 C</i> <i>Extra charge for ceramic disc 90° art. 330 C - Majoration pour tête céramique 90° art. 330 C</i>						

Cod. **909**

Vitone meccanico / Valve / Tête à clapet 1/2" art. 330 FL



- Monoforo per bidet retró con canna alta girevole e scarico
- One-hole retró bidet mixer with high swivel spout and pop-up waste
- Mélangeur monotrou pour bidet retró avec bec haut orientable et vidage



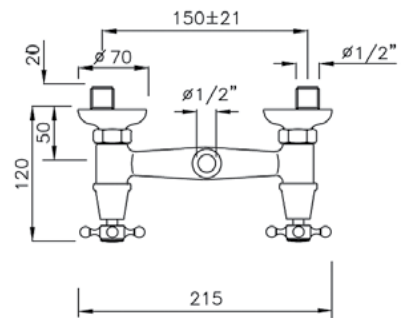
Maniglie Croisillons Handles	Cromo Chrome Chrome	Cromo/Oro Chrome/Gold Chrome/Or	Vecchio bronzo o Vecchio rame Old brass or Old copper Vieux laiton ou Vieux cuivre	Nickel spazzolato Brushed nickel Nickel brossé	Oro Gold Or
<i>Papiro</i>					
<i>Croce</i>					
<i>Maggiorazione per vitone ceramico 90° art. 330 C</i> <i>Extra charge for ceramic disc 90° art. 330 C - Majoration pour tête céramique 90° art. 330 C</i>					

Cod. **904**

Vitone meccanico / Valve / Tête à clapet 1/2" art. 330 FL



- Gruppo per doccia esterno
- Wall mounted shower mixer
- Mélangeur mural de douche



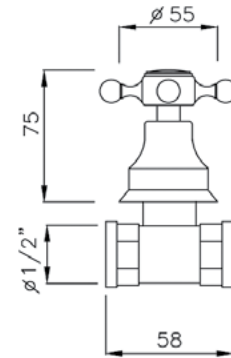
Maniglie Croisillons Handles	Cromo Chrome Chrome	Cromo/Oro Chrome/Gold Chrome/Or	Vecchio bronzo o Vecchio rame Old brass or Old copper Vieux laiton ou Vieux cuivre	Nickel spazzolato Brushed nickel Nickel brossé	Oro Gold Or
<i>Papiro</i>					
<i>Croce</i>					
<i>Maggiorazione per vitone ceramico 90° art. 330 C</i> <i>Extra charge for ceramic disc 90° art. 330 C - Majoration pour tête céramique 90° art. 330 C</i>					

Cod. **905**

Vitone meccanico / Valve / Tête à clapet 1/2" art. 330 FL



- Rubinetto arresto incasso
- Stop-cock
- Robinet d'arrêt



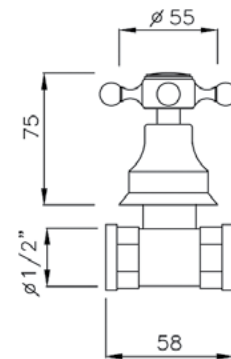
Maniglie Croisillons Handles	Cromo Chrome Chrome	Cromo/Oro Chrome/Gold Chrome/Or	Vecchio bronzo o Vecchio rame Old brass or Old copper Vieux laiton ou Vieux cuivre	Nickel spazzolato Brushed nickel Nickel brossé	Oro Gold Or
<i>Papiro</i>					
<i>Croce</i>					
<i>Maggiorazione per vitone ceramico 90° art. 330 C</i>					
<i>Extra charge for ceramic disc 90° art. 330 C - Majoration pour tête céramique 90° art. 330 C</i>					

Cod. **894**

Vitone meccanico / Valve / Tête à clapet 1/2" art. 330 FL



- Gruppo per doccia ad incasso
- Concealed shower mixer
- Mélangeur pour douche à encastrer



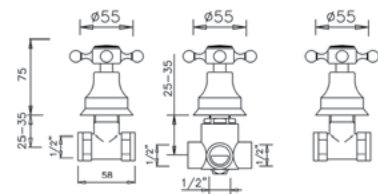
Maniglie Croisillons Handles	Cromo Chrome Chrome	Cromo/Oro Chrome/Gold Chrome/Or	Vecchio bronzo o Vecchio rame Old brass or Old copper Vieux laiton ou Vieux cuivre	Nickel spazzolato Brushed nickel Nickel brossé	Oro Gold Or
<i>Papiro</i>					
<i>Croce</i>					
<i>Maggiorazione per vitone ceramico 90° art. 330 C</i>					
<i>Extra charge for ceramic disc 90° art. 330 C - Majoration pour tête céramique 90° art. 330 C</i>					

Cod. **892**

Vitone meccanico / Valve / Tête à clapet 1/2" art. 330 FL



- Gruppo vasca/doccia ad incasso con deviatore a due uscite
- Concealed shower or bath-shower diverter mixer
- Mélangeur douche or bain-douche à encastrer avec inverseur



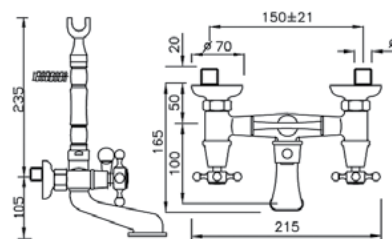
Maniglie Croisillons Handles	Cromo Chrome Chrome	Cromo/Oro Chrome/Gold Chrome/Or	Vecchio bronzo o Vecchio rame Old brass or Old copper Vieux laiton ou Vieux cuivre	Nickel spazzolato Brushed nickel Nickel brossé	Oro Gold Or
<i>Papiro</i>					
<i>Croce</i>					
<i>Maggiorazione per vitone ceramico 90° art. 330 C</i>					
<i>Extra charge for ceramic disc 90° art. 330 C - Majoration pour tête céramique 90° art. 330 C</i>					

Cod. **903**

Vitone meccanico / Valve / Tête à clapet 1/2" art. 330 FL



- Gruppo vasca esterno con kit doccia e duplex
- External bath-shower mixer with shower kit and wall bracket
- Mélangeur extérieur de bain-douche avec ensemble de douche et duplex



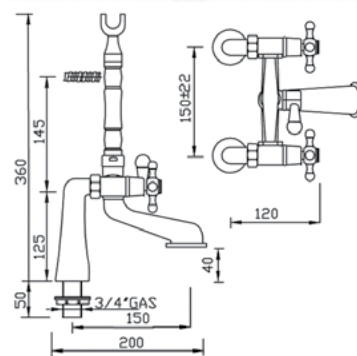
Maniglie Croisillons Handles	Cromo Chrome Chrome	Cromo/Oro Chrome/Gold Chrome/Or	Vecchio bronzo o Vecchio rame Old brass or Old copper Vieux laiton ou Vieux cuivre	Nickel spazzolato Brushed nickel Nickel brossé	Oro Gold Or
<i>Papiro</i>					
<i>Croce</i>					
<i>Maggiorazione per vitone ceramico 90° art. 330 C</i> <i>Extra charge for ceramic disc 90° art. 330 C - Majoration pour tête céramique 90° art. 330 C</i>					

Cod. **899**

Vitone meccanico / Valve / Tête à clapet 1/2" art. 330 FL



- Gruppo vasca esterno con colonnetta bordovasca
- Deck mounted bath-shower mixer on short legs with shower kit
- Mélangeur bain douche sur gorge avec colonnettes et ensemble de douche



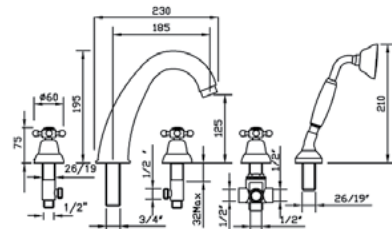
Maniglie Croisillons Handles	Cromo Chrome Chrome	Cromo/Oro Chrome/Gold Chrome/Or	Vecchio bronzo o Vecchio rame Old brass or Old copper Vieux laiton ou Vieux cuivre	Nickel spazzolato Brushed nickel Nickel brossé	Oro Gold Or
<i>Papiro</i>					
<i>Croce</i>					
<i>Maggiorazione per vitone ceramico 90° art. 330 C</i> <i>Extra charge for ceramic disc 90° art. 330 C - Majoration pour tête céramique 90° art. 330 C</i>					

Cod. **910**

Vitone meccanico / Valve / Tête à clapet 1/2" art. 330 FL



- Batteria bordo vasca cinque fori con bocca e kit doccia
- Five-hole deck mounted bath-shower mixer with spout and shower kit
- Mélangeur pour bain-douche cinq-trous sur gorge avec bec et ensemble de douche

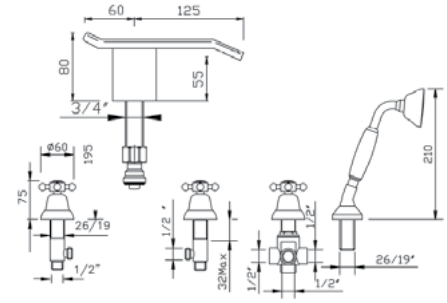


Maniglie Croisillons Handles	Cromo Chrome Chrome	Cromo/Oro Chrome/Gold Chrome/Or	Vecchio bronzo o Vecchio rame Old brass or Old copper Vieux laiton ou Vieux cuivre	Nickel spazzolato Brushed nickel Nickel brossé	Oro Gold Or
<i>Papiro</i>					
<i>Croce</i>					
<i>Maggiorazione per vitone ceramico 90° art. 330 C</i> <i>Extra charge for ceramic disc 90° art. 330 C - Majoration pour tête céramique 90° art. 330 C</i>					

Cod. **889**

Vitone meccanico / Valve / Tête à clapet 1/2" art. 330 FL

- Batteria bordo vasca cinque fori con bocca a cascata e kit doccia
- Five-hole deck mounted bath-shower mixer with waterfall spout and shower kit
- Mélangeur pour bain-douche cinq-trous sur gorge avec bec à cascade et ensemble de douche



Maniglie Croisillons Handles	Cromo Chrome Chrome	Cromo/Oro Chrome/Gold Chrome/Or	Vecchio bronzo o Vecchio rame Old brass or Old copper Vieux laiton ou Vieux cuivre	Nickel spazzolato Brushed nickel Nickel brossé	Oro Gold Or
<i>Papiro</i>					
<i>Croce</i>					
<i>Maggiorazione per vitone ceramico 90° art. 330 C</i>					
<i>Extra charge for ceramic disc 90° art. 330 C - Majoration pour tête céramique 90° art. 330 C</i>					

238



239



Serie **TEORIA**

Varianti leve



TEORIA



MOLLY



OPERA

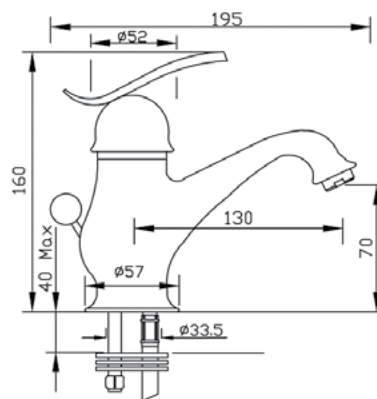


Cod. **3100**

Cartuccia-Cartridge-Cartouche Ø 35 art. 140 CD



- Miscelatore per lavabo con scarico
- Basin mixer with pop-up waste
- Mitigeur pour lavabo avec vidage



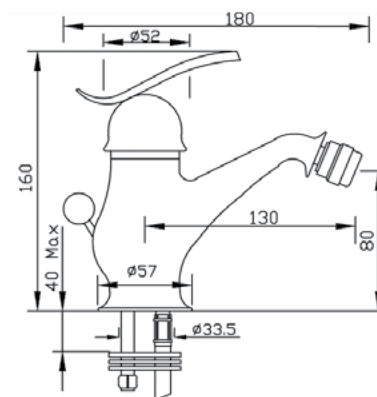
Leve Levers Manettes	Cromo Chrome Chrome	Cromo/Oro Chrome/Gold Chrome/Or	Vecchio bronzo o Vecchio rame Old brass or Old copper Vieux laiton ou Vieux cuivre	Oro Gold Or
<i>Teoria - Molly</i>				
<i>Opera</i>				

Cod. **3105**

Cartuccia-Cartridge-Cartouche Ø 35 art. 140 CD



- Miscelatore per bidet con scarico
- Bidet mixer with pop-up waste
- Mitigeur pour bidet avec vidage



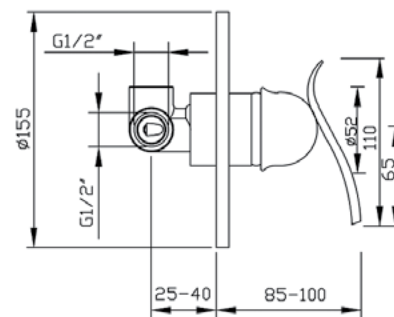
Leve Levers Manettes	Cromo Chrome Chrome	Cromo/Oro Chrome/Gold Chrome/Or	Vecchio bronzo o Vecchio rame Old brass or Old copper Vieux laiton ou Vieux cuivre	Oro Gold Or
<i>Teoria - Molly</i>				
<i>Opera</i>				

Cod. **3115**

Cartuccia-Cartridge-Cartouche Ø 35 art. 140 SD



- Miscelatore per doccia incasso
- Concealed shower mixer
- Mitigeur de douche à encastrer

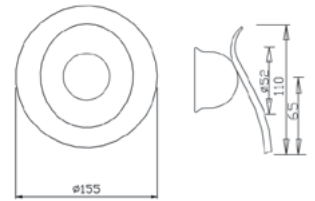


Leve Levers Manettes	Cromo Chrome Chrome	Cromo/Oro Chrome/Gold Chrome/Or	Vecchio bronzo o Vecchio rame Old brass or Old copper Vieux laiton ou Vieux cuivre	Oro Gold Or
<i>Teoria - Molly</i>				
<i>Opera</i>				

Cod. **PE3115**



- Solo parti esterne per mix cod. 3115
- External parts for mix cod. 3115
- Parties extérieures pour mitigeur cod. 3115



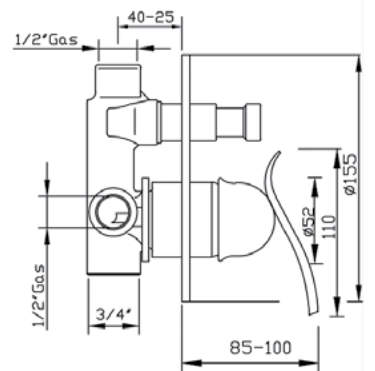
Leve Levers Manettes	Cromo Chrome Chrome	Cromo/Oro Chrome/Gold Chrome/Or	Vecchio bronzo o Vecchio rame Old brass or Old copper Vieux laiton ou Vieux cuivre	Oro Gold Or
<i>Teoria - Molly</i>				
<i>Opera</i>				

Cod. 0015 (pag. 358)	<i>Solo parte incasso universale Standard built-in parts only Seul corps universel à encastré</i>	Cod. 0015			
--------------------------------	---	------------------	--	--	--

Cod. **3130** Cartuccia-Cartridge-Cartouche Ø 35 art. 140 SD



- Miscelatore per doccia/vasca ad incasso con deviatore
- Concealed shower or bath-shower diverter mixer
- Mitigeur à encastrer pour douche ou bain-douche avec inverseur

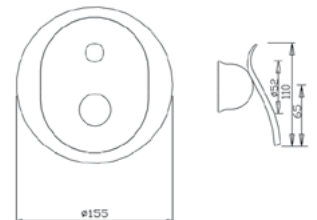


Leve Levers Manettes	Cromo Chrome Chrome	Cromo/Oro Chrome/Gold Chrome/Or	Vecchio bronzo o Vecchio rame Old brass or Old copper Vieux laiton ou Vieux cuivre	Oro Gold Or
<i>Teoria - Molly</i>				
<i>Opera</i>				

Cod. **PE3130**



- Solo parti esterne per mix cod. 3130
- External parts for mix cod. 3130
- Parties extérieures pour mitigeur cod. 3130



Leve Levers Manettes	Cromo Chrome Chrome	Cromo/Oro Chrome/Gold Chrome/Or	Vecchio bronzo o Vecchio rame Old brass or Old copper Vieux laiton ou Vieux cuivre	Oro Gold Or
<i>Teoria - Molly</i>				
<i>Opera</i>				

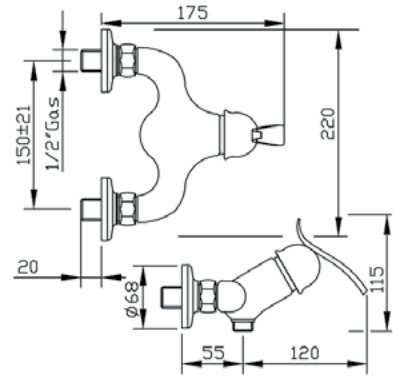
Cod. 0030 (pag. 358)	<i>Solo parte incasso universale Standard built-in parts only Seul corps universel à encastré</i>	Cod. 0030			
--------------------------------	---	------------------	--	--	--

Cod. **3125**

Cartuccia-Cartridge-Cartouche Ø 35 art. 140 CD



- Miscelatore per doccia esterno
- Wall mounted shower mixer
- Mitigeur de douche mural nu



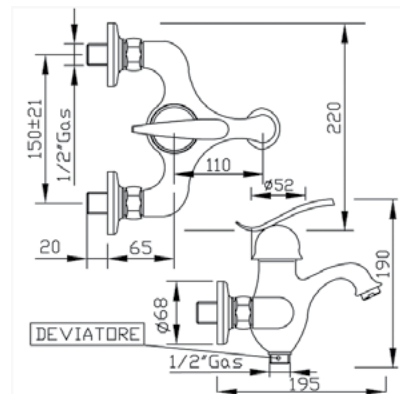
Leve Levers Manettes	Cromo Chrome Chrome	Cromo/Oro Chrome/Gold Chrome/Or	Vecchio bronzo o Vecchio rame Old brass or Old copper Vieux laiton ou Vieux cuivre	Oro Gold Or
<i>Teoria - Molly</i>				
<i>Opera</i>				

Cod. **3110**

Cartuccia-Cartridge-Cartouche Ø 35 art. 140 CD



- Miscelatore per vasca esterno con supporto duplex e doccia
- External bath-shower mixer complete with wall bracket and shower kit
- Mitigeur pour bain-douche extérieur avec ensemble de douche



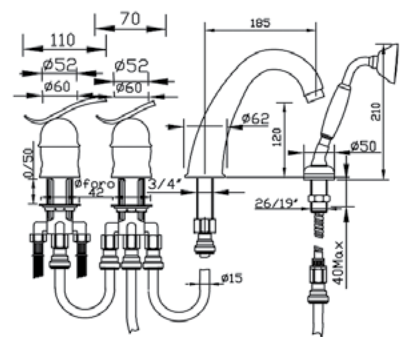
Leve Levers Manettes	Cromo Chrome Chrome	Cromo/Oro Chrome/Gold Chrome/Or	Vecchio bronzo o Vecchio rame Old brass or Old copper Vieux laiton ou Vieux cuivre	Oro Gold Or
<i>Teoria - Molly</i>				
<i>Opera</i>				

Cod. **3195**

Cartuccia-Cartridge-Cartouche Ø 35 art. 140 SD

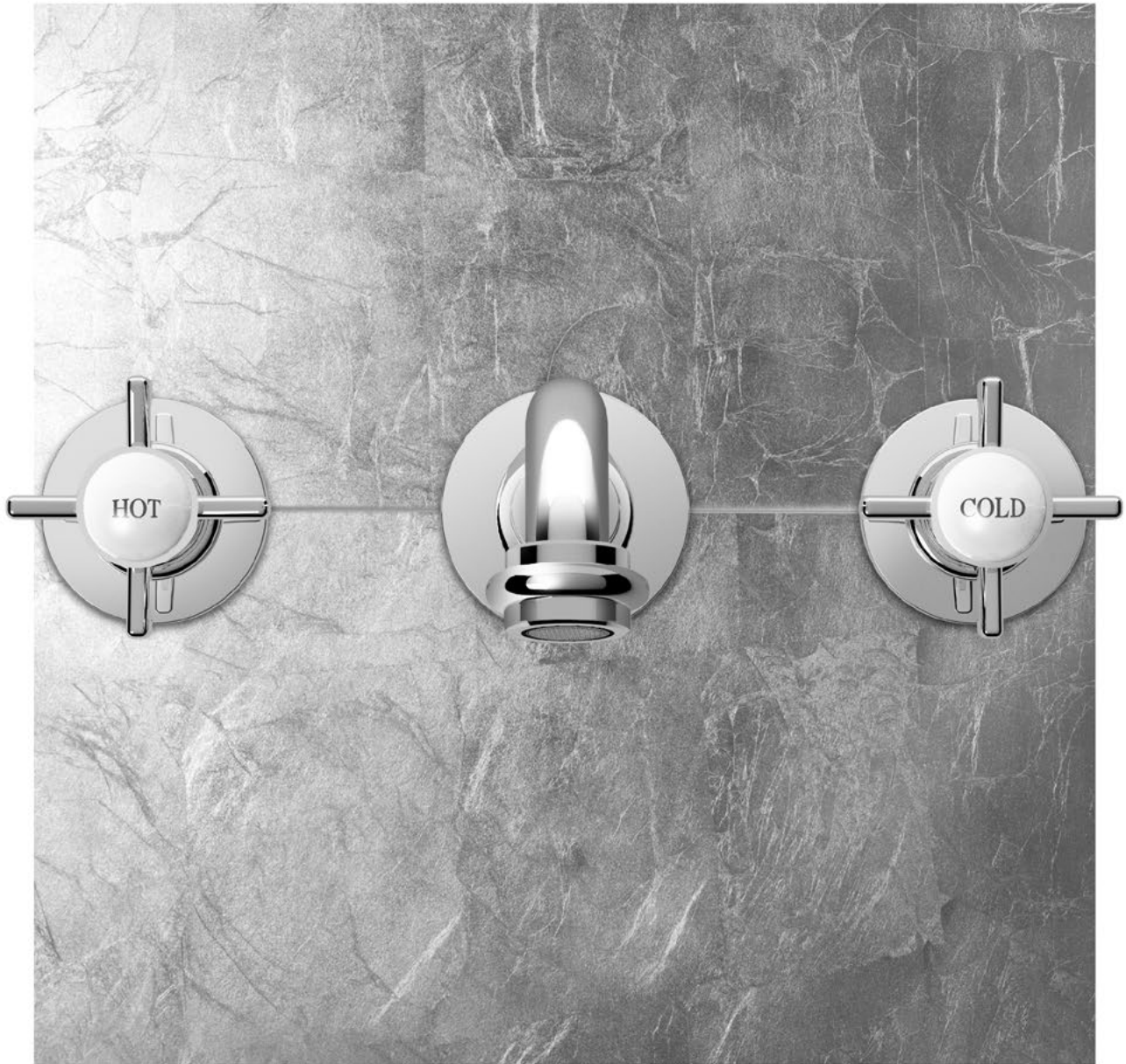


- Miscelatore bordo vasca 4 fori, con bocca e kit doccia
- 4 hole deck mounted bath-shower mixer with spout and shower kit
- Mitigeur pour bain-douche 4 trous sur gorge avec bec et ensemble de douche

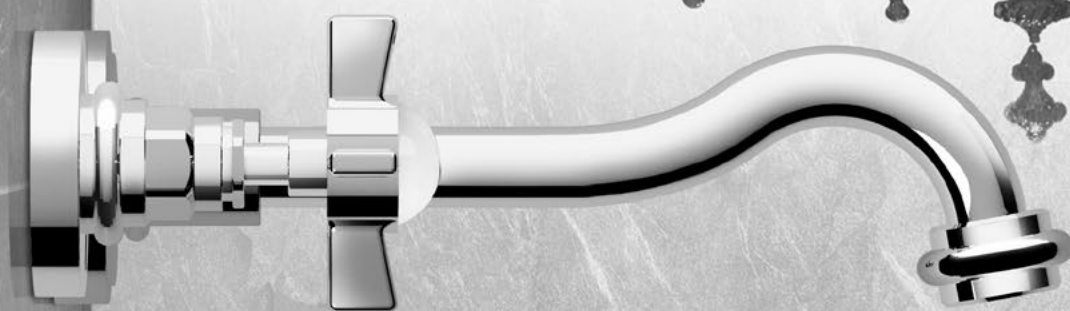


Leve Levers Manettes	Cromo Chrome Chrome	Cromo/Oro Chrome/Gold Chrome/Or	Vecchio bronzo o Vecchio rame Old brass or Old copper Vieux laiton ou Vieux cuivre	Oro Gold Or
<i>Teoria - Molly</i>				
<i>Opera</i>				

244



245



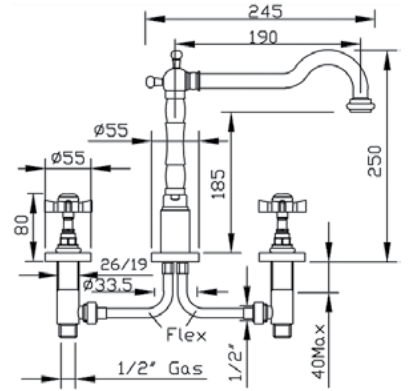
Serie_LIVINGSTONE

Cod. **952**

Vitone ceramico/Ceramic disc /Tête céramique 90°
art. 333



- Batteria per lavabo tre fori retrò con canna alta girevole e scarico
- Three-hole retrò basin mixer with high swivel spout and pop-up waste
- Mélangeur trois trous pour lavabo retrò avec bec haut orientable et vidage



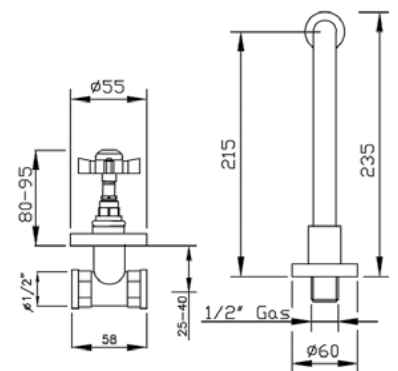
Maniglie Croisillons Handles	Cromo Chrome Chrome	Cromo/Oro Chrome/Gold Chrome/Or	Vecchio bronzo o Vecchio rame Old brass or Old copper Vieux laiton ou Vieux cuivre	Oro Gold Or
<i>Livingstone</i>				

Cod. **963**

Vitone ceramico/Ceramic disc /Tête céramique 90°
art. 333



- Batteria per lavabo tre fori retrò ad incasso senza scarico
- Concealed three-hole retrò basin mixer without pop-up waste
- Mélangeur trois trous à encastrer pour lavabo retrò sans vidage



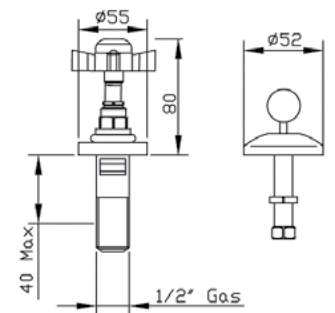
Maniglie Croisillons Handles	Cromo Chrome Chrome	Cromo/Oro Chrome/Gold Chrome/Or	Vecchio bronzo o Vecchio rame Old brass or Old copper Vieux laiton ou Vieux cuivre	Oro Gold Or
<i>Livingstone</i>				

Cod. **953**

Vitone ceramico/Ceramic disc /Tête céramique 90°
art. 333



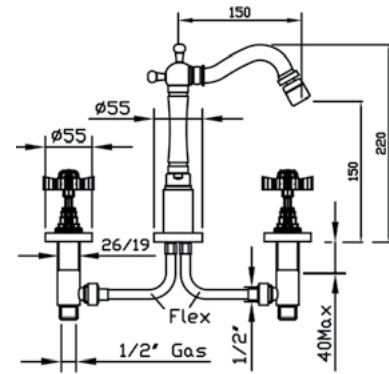
- Batteria per bidet tre fori senza canna, con scarico
- Three-hole bidet mixer without spout, with pop-up waste
- Mélangeur trois trous pour bidet sans bec, avec vidage



Maniglie Croisillons Handles	Cromo Chrome Chrome	Cromo/Oro Chrome/Gold Chrome/Or	Vecchio bronzo o Vecchio rame Old brass or Old copper Vieux laiton ou Vieux cuivre	Oro Gold Or
<i>Livingstone</i>				

Serie **LIVINGSTONE**Cod. **953cc**Vitone ceramico/Ceramic disc /Tête céramique 90°
art. 333

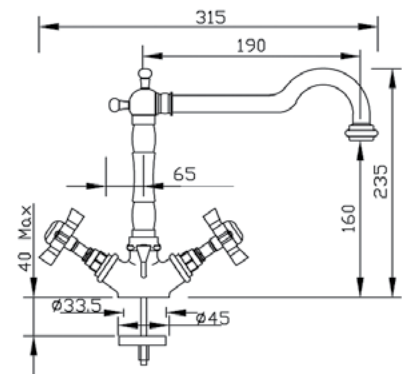
- Batteria per bidet tre fori retro con canna alta girevole e scarico
- Three-hole retro bidet mixer with high swivel spout and pop-up waste
- Mélangeur trois trous pour bidet retro avec bec haut orientable et vidage



Maniglie Croisillons Handles	Cromo Chrome Chrome	Cromo/Oro Chrome/Gold Chrome/Or	Vecchio bronzo o Vecchio rame Old brass or Old copper Vieux laiton ou Vieux cuivre	Oro Gold Or
<i>Livingstone</i>				

Cod. **961**Vitone ceramico/Ceramic disc /Tête céramique 90°
art. 333

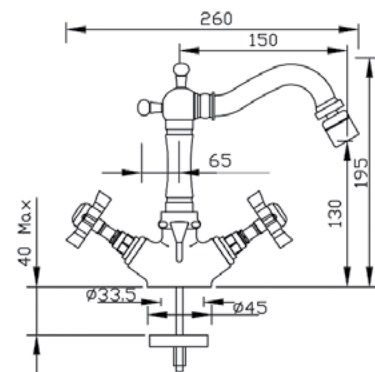
- Monoforo per lavabo retró con canna alta girevole e scarico
- One-hole retró basin mixer with high swivel spout and pop-up waste
- Mélangeur monotrou pour lavabo retró avec bec haut orientable et vidage



Maniglie Croisillons Handles	Cromo Chrome Chrome	Cromo/Oro Chrome/Gold Chrome/Or	Vecchio bronzo o Vecchio rame Old brass or Old copper Vieux laiton ou Vieux cuivre	Oro Gold Or
<i>Livingstone</i>				

Cod. **962**Vitone ceramico/Ceramic disc /Tête céramique 90°
art. 333

- Monoforo per bidet retró con canna alta girevole e scarico
- One-hole retró bidet mixer with high swivel spout and pop-up waste
- Mélangeur monotrou pour bidet retró avec bec haut orientable et vidage



Maniglie Croisillons Handles	Cromo Chrome Chrome	Cromo/Oro Chrome/Gold Chrome/Or	Vecchio bronzo o Vecchio rame Old brass or Old copper Vieux laiton ou Vieux cuivre	Oro Gold Or
<i>Livingstone</i>				

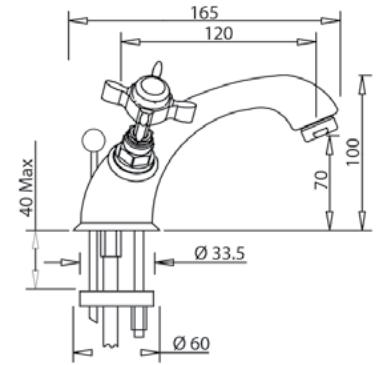


Cod. **959**

Vitone ceramico/Ceramic disc /Tête céramique 90°
art. 333



- Monoforo per lavabo con scarico
- One-hole basin mixer with pop-up waste
- Mélangeur monotrou pour lavabo avec vidage



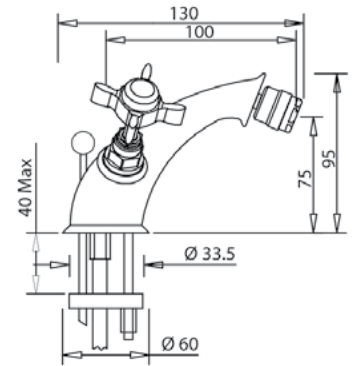
Maniglie Croisillons Handles	Cromo Chrome Chrome	Cromo/Oro Chrome/Gold Chrome/Or	Vecchio bronzo o Vecchio rame Old brass or Old copper Vieux laiton ou Vieux cuivre	Oro Gold Or
<i>Livingstone</i>				

Cod. **960**

Vitone ceramico/Ceramic disc /Tête céramique 90°
art. 333



- Monoforo per bidet con scarico
- One-hole bidet mixer with pop-up waste
- Mélangeur monotrou pour bidet avec vidage



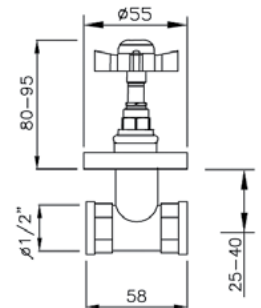
Maniglie Croisillons Handles	Cromo Chrome Chrome	Cromo/Oro Chrome/Gold Chrome/Or	Vecchio bronzo o Vecchio rame Old brass or Old copper Vieux laiton ou Vieux cuivre	Oro Gold Or
<i>Livingstone</i>				

Cod. **957**

Vitone ceramico/Ceramic disc /Tête céramique 90°
art. 333



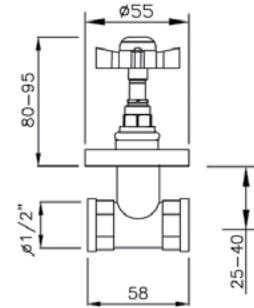
- Rubinetto arresto incasso
- Stop-cock
- Robinet d'arrêt



Maniglie Croisillons Handles	Cromo Chrome Chrome	Cromo/Oro Chrome/Gold Chrome/Or	Vecchio bronzo o Vecchio rame Old brass or Old copper Vieux laiton ou Vieux cuivre	Oro Gold Or
<i>Livingstone</i>				

Serie **LIVINGSTONE**Cod. **950**Vitone ceramico/Ceramic disc /Tête céramique 90°
art. 333

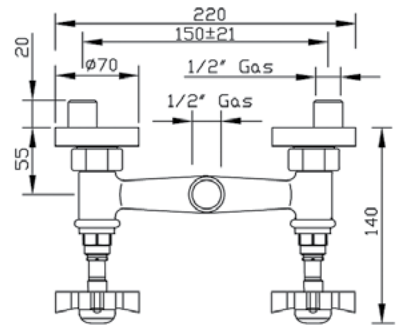
- Gruppo per doccia ad incasso
- Concealed shower mixer
- Mélangeur à encastrer pour douche



Maniglie Croisillons Handles	Cromo Chrome Chrome	Cromo/Oro Chrome/Gold Chrome/Or	Vecchio bronzo o Vecchio rame Old brass or Old copper Vieux laiton ou Vieux cuivre	Oro Gold Or
<i>Livingstone</i>				

Cod. **956**Vitone ceramico/Ceramic disc /Tête céramique 90°
art. 333

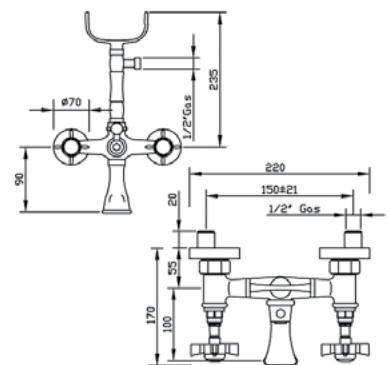
- Gruppo per doccia esterno
- Wall mounted shower mixer
- Mélangeur mural de douche



Maniglie Croisillons Handles	Cromo Chrome Chrome	Cromo/Oro Chrome/Gold Chrome/Or	Vecchio bronzo o Vecchio rame Old brass or Old copper Vieux laiton ou Vieux cuivre	Oro Gold Or
<i>Livingstone</i>				

Cod. **954**Vitone ceramico/Ceramic disc /Tête céramique 90°
art. 333

- Gruppo vasca esterno con kit doccia, senza duplex
- External bath-shower mixer with shower kit without wall bracket
- Mélangeur extérieur de bain-douche avec ensemble de douche sans duplex

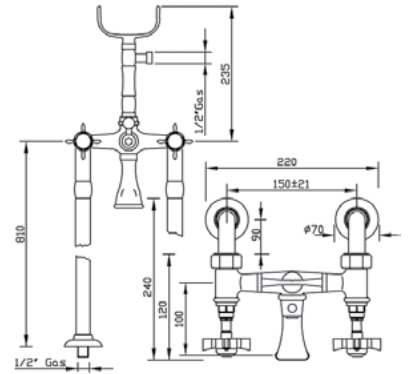


Maniglie Croisillons Handles	Cromo Chrome Chrome	Cromo/Oro Chrome/Gold Chrome/Or	Vecchio bronzo o Vecchio rame Old brass or Old copper Vieux laiton ou Vieux cuivre	Oro Gold Or
<i>Livingstone</i>				
<i>Magg. duplex Extra charge for wall bracket Maj. pour duplex</i>				

Cod. **955** Vitone ceramico/Ceramic disc /Tête céramique 90° art. 333



- Gruppo vasca esterno con kit doccia e colonne da terra
- Bath-shower mixer with shower kit and connection pipes
- Mélangeur de bain-douche avec ensemble de douche et colonnettes

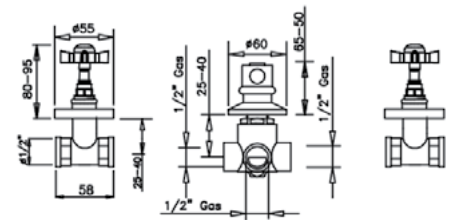


Maniglie Croisillons Handles	Cromo Chrome Chrome	Cromo/Oro Chrome/Gold Chrome/Or	Vecchio bronzo o Vecchio rame Old brass or Old copper Vieux laiton ou Vieux cuivre	Oro Gold Or
<i>Livingstone</i>				

Cod. **967** Vitone ceramico/Ceramic disc /Tête céramique 90° art. 333



- Gruppo vasca/doccia ad incasso con deviatore a due uscite
- Concealed shower or bath-shower diverter mixer
- Mélangeur douche or bain-douche à encastrer avec inverseur



Maniglie Croisillons Handles	Cromo Chrome Chrome	Cromo/Oro Chrome/Gold Chrome/Or	Vecchio bronzo o Vecchio rame Old brass or Old copper Vieux laiton ou Vieux cuivre	Oro Gold Or
<i>Livingstone</i>				

252



253



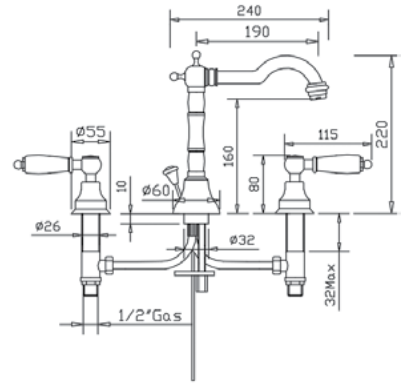
Serie_LOTUS

Cod. **911**

Vitone ceramico/Ceramic disc /Tête céramique 90°
art. 330 CL



- Batteria per lavabo tre fori retró con canna alta girevole e scarico
- Three-hole retró basin mixer with high swivel spout and pop-up waste
- Mélangeur trois trous pour lavabo retró avec bec haut orientable et vidage



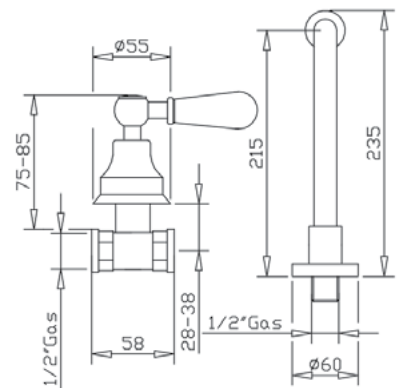
Maniglie Croisillons Handles	Cromo Chrome Chrome	Cromo/Oro Chrome/Gold Chrome/Or	Vecchio bronzo o Vecchio rame Old brass or Old copper Vieux laiton ou Vieux cuivre	Oro Gold Or
<i>Lotus</i>				

Cod. **919**

Vitone ceramico/Ceramic disc /Tête céramique 90°
art. 330 CL



- Batteria per lavabo tre fori ad incasso senza scarico
- Concealed three-hole retró basin mixer without pop-up waste
- Mélangeur trois trous à encastrer pour lavabo sans vidage



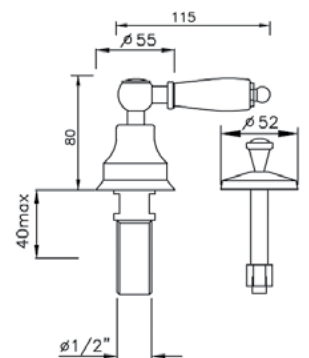
Maniglie Croisillons Handles	Cromo Chrome Chrome	Cromo/Oro Chrome/Gold Chrome/Or	Vecchio bronzo o Vecchio rame Old brass or Old copper Vieux laiton ou Vieux cuivre	Oro Gold Or
<i>Lotus</i>				

Cod. **912**

Vitone ceramico/Ceramic disc /Tête céramique 90°
art. 330 CL



- Batteria per bidet tre fori senza canna, con scarico
- Three-hole bidet mixer without spout, with pop-up waste
- Mélangeur trois trous pour bidet sans bec, avec vidage



Maniglie Croisillons Handles	Cromo Chrome Chrome	Cromo/Oro Chrome/Gold Chrome/Or	Vecchio bronzo o Vecchio rame Old brass or Old copper Vieux laiton ou Vieux cuivre	Oro Gold Or
<i>Lotus</i>				

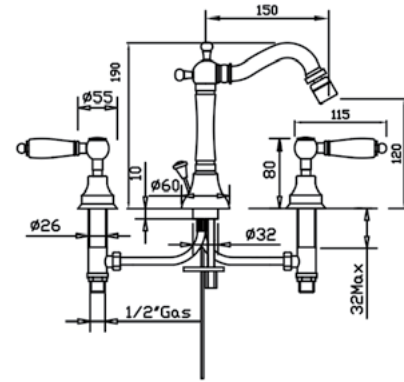
Serie **LOTUS**

Cod. **912cc**

Vitone ceramico/Ceramic disc /Tête céramique 90°
art. 330 CL



- Batteria per bidet tre fori retro' con canna alta girevole e scarico
- Three-hole retro' bidet mixer with high swivel spout and pop-up waste
- Mélangeur trois trous pour bidet retro' avec bec haut orientable et vidage



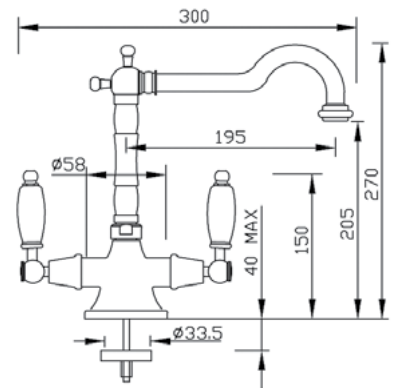
Maniglie Croisillons Handles	Cromo Chrome Chrome	Cromo/Oro Chrome/Gold Chrome/Or	Vecchio bronzo o Vecchio rame Old brass or Old copper Vieux laiton ou Vieux cuivre	Oro Gold Or
<i>Lotus</i>				

Cod. **916**

Vitone ceramico/Ceramic disc /Tête céramique 90°
art. 330 CL



- Monoforo per lavabo retró con canna alta girevole e scarico
- One-hole retró basin mixer with high swivel spout and pop-up waste
- Mélangeur monotrou pour lavabo retró avec bec haut orientable et vidage



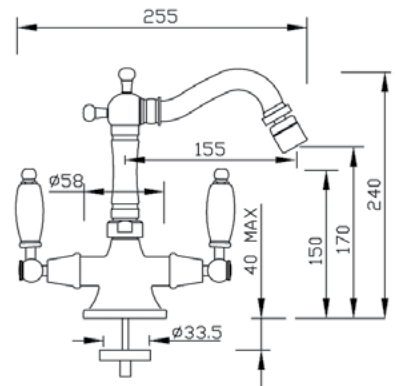
Maniglie Croisillons Handles	Cromo Chrome Chrome	Cromo/Oro Chrome/Gold Chrome/Or	Vecchio bronzo o Vecchio rame Old brass or Old copper Vieux laiton ou Vieux cuivre	Oro Gold Or
<i>Lotus</i>				

Cod. **917**

Vitone ceramico/Ceramic disc /Tête céramique 90°
art. 330 CL



- Monoforo per bidet retró con canna alta girevole e scarico
- One-hole retró bidet mixer with high swivel spout and pop-up waste
- Mélangeur monotrou pour bidet retró avec bec haut orientable et vidage



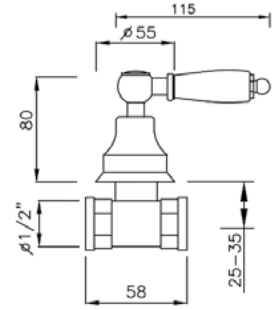
Maniglie Croisillons Handles	Cromo Chrome Chrome	Cromo/Oro Chrome/Gold Chrome/Or	Vecchio bronzo o Vecchio rame Old brass or Old copper Vieux laiton ou Vieux cuivre	Oro Gold Or
<i>Lotus</i>				

Cod. **915**

Vitone ceramico/Ceramic disc /Tête céramique 90°
art. 330 CL



- Rubinetto arresto incasso
- Stop-cock
- Robinet d'arrêt



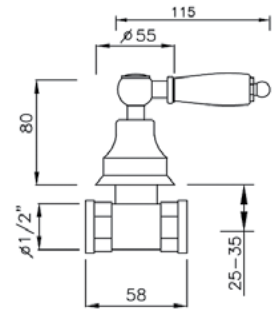
Maniglie Croisillons Handles	Cromo Chrome Chrome	Cromo/Oro Chrome/Gold Chrome/Or	Vecchio bronzo o Vecchio rame Old brass or Old copper Vieux laiton ou Vieux cuivre	Oro Gold Or
<i>Lotus</i>				

Cod. **915BIS**

Vitone ceramico/Ceramic disc /Tête céramique 90°
art. 330 CL



- Gruppo doccia ad incasso
- Concealed shower mixer
- Mélangeur pour douche à encastrer



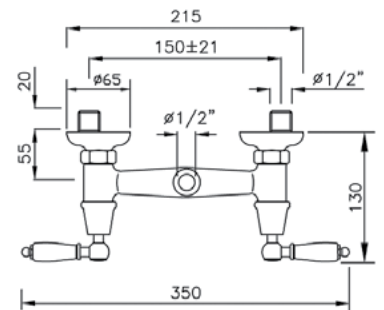
Maniglie Croisillons Handles	Cromo Chrome Chrome	Cromo/Oro Chrome/Gold Chrome/Or	Vecchio bronzo o Vecchio rame Old brass or Old copper Vieux laiton ou Vieux cuivre	Oro Gold Or
<i>Lotus</i>				

Cod. **914**

Vitone ceramico/Ceramic disc /Tête céramique 90°
art. 330 CL



- Gruppo per doccia esterno
- Wall mounted shower mixer
- Mélangeur mural de douche



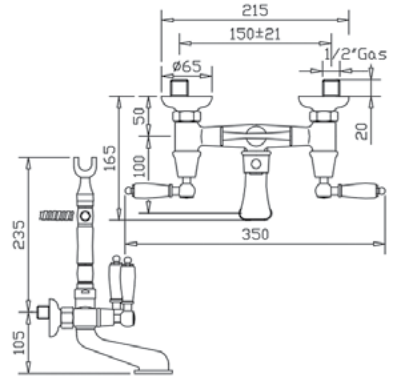
Maniglie Croisillons Handles	Cromo Chrome Chrome	Cromo/Oro Chrome/Gold Chrome/Or	Vecchio bronzo o Vecchio rame Old brass or Old copper Vieux laiton ou Vieux cuivre	Oro Gold Or
<i>Lotus</i>				

Cod. **913**

Vitone ceramico/Ceramic disc /Tête céramique 90°
art. 330 CL



- Gruppo vasca esterno con kit doccia, senza duplex, doccetta con impugnatura bianca
- External bath-shower mixer with shower kit without wall bracket
- Mélangeur extérieur de bain-douche avec ensemble de douche sans duplex



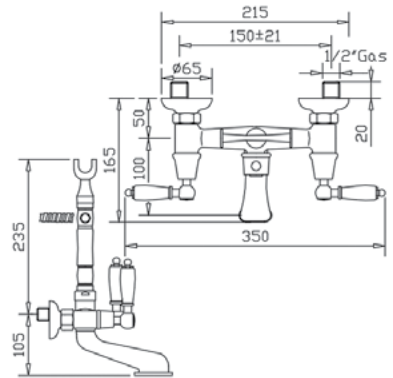
Maniglie Croisillons Handles	Cromo Chrome Chrome	Cromo/Oro Chrome/Gold Chrome/Or	Vecchio bronzo o Vecchio rame Old brass or Old copper Vieux laiton ou Vieux cuivre	Oro Gold Or
<i>Lotus</i>				
<i>Maggiorazione duplex Extra charge for wall bracket Majoration pour duplex</i>				

Cod. **913BIS**

Vitone ceramico/Ceramic disc /Tête céramique 90°
art. 330 CL



- Gruppo vasca esterno con kit doccia e duplex, doccetta con impugnatura bianca
- External bath-shower mixer with shower kit and wall bracket
- Mélangeur extérieur de bain-douche avec ensemble de douche et duplex



Maniglie Croisillons Handles	Cromo Chrome Chrome	Cromo/Oro Chrome/Gold Chrome/Or	Vecchio bronzo o Vecchio rame Old brass or Old copper Vieux laiton ou Vieux cuivre	Oro Gold Or
<i>Lotus</i>				

258



259



Serie_ SYRIA

Varianti leve



SYRIA



EPOCA



LUX
original Swarovski

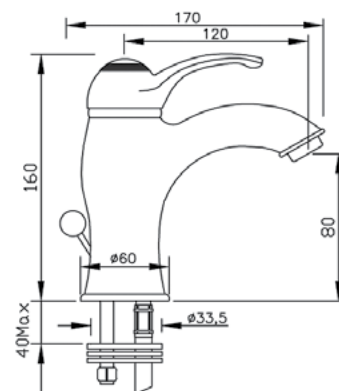


Cod. **2000**

Cartuccia-Cartridge-Cartouche Ø 40 art. 142 CD



- Miscelatore per lavabo con scarico
- Basin mixer with pop-up waste
- Mitigeur pour lavabo avec vidage



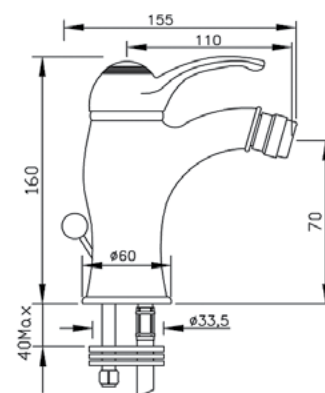
Leve Levers Manettes	Cromo Chrome Chrome	Cromo/Oro Chrome/Gold Chrome/Or	Vecchio bronzo o Vecchio rame Old brass or Old copper Vieux laiton ou Vieux cuivre	Oro Gold Or
<i>Syria</i>				
<i>Epoca</i>				
<i>Lux</i>				

Cod. **2005**

Cartuccia-Cartridge-Cartouche Ø 40 art. 142 CD



- Miscelatore per bidet con scarico
- Bidet mixer with pop-up waste
- Mitigeur pour bidet avec vidage



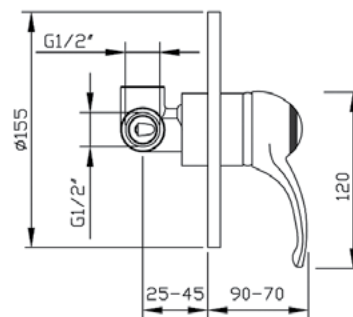
Leve Levers Manettes	Cromo Chrome Chrome	Cromo/Oro Chrome/Gold Chrome/Or	Vecchio bronzo o Vecchio rame Old brass or Old copper Vieux laiton ou Vieux cuivre	Oro Gold Or
<i>Syria</i>				
<i>Epoca</i>				
<i>Lux</i>				

Cod. **2015**

Cartuccia-Cartridge-Cartouche Ø 40 art. 142 SD



- Miscelatore per doccia incasso
- Concealed shower mixer
- Mitigeur de douche à encastrer



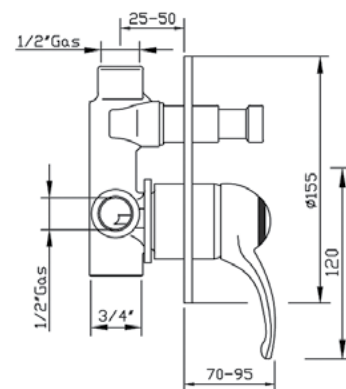
Leve Levers Manettes	Cromo Chrome Chrome	Cromo/Oro Chrome/Gold Chrome/Or	Vecchio bronzo o Vecchio rame Old brass or Old copper Vieux laiton ou Vieux cuivre	Oro Gold Or
<i>Syria</i>				
<i>Epoca</i>				
<i>Lux</i>				

Cod. **2030**

Cartuccia-Cartridge-Cartouche Ø 35 art. 140 SD



- Miscelatore per doccia/vasca ad incasso con deviatore
- Concealed shower or bath-shower diverter mixer
- Mitigeur à encastrer pour douche ou bain-douche avec inverseur

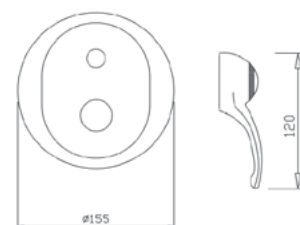


Leve Levers Manettes	Cromo Chrome Chrome	Cromo/Oro Chrome/Gold Chrome/Or	Vecchio bronzo o Vecchio rame Old brass or Old copper Vieux laiton ou Vieux cuivre	Oro Gold Or
<i>Syria</i>				
<i>Epoca</i>				
<i>Lux</i>				

Cod. **PE2030**



- Solo parti esterne per mix cod. 2030
- External parts for mix cod. 2030
- Parties extérieures pour mitigeur cod. 2030



Leve Levers Manettes	Cromo Chrome Chrome	Cromo/Oro Chrome/Gold Chrome/Or	Vecchio bronzo o Vecchio rame Old brass or Old copper Vieux laiton ou Vieux cuivre	Oro Gold Or
<i>Syria</i>				
<i>Epoca</i>				
<i>Lux</i>				

Cod. **0030**
(pag. 358) *Solo parte incasso universale
Standard built-in parts only
Seul corps universel à encastré*

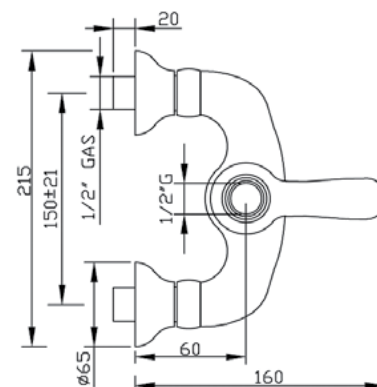
Cod. 0030				
------------------	--	--	--	--

Cod. **2025**

Cartuccia-Cartridge-Cartouche Ø 40 art. 142 CD



- Miscelatore per doccia esterno
- Wall mounted shower mixer
- Mitigeur de douche mural nu

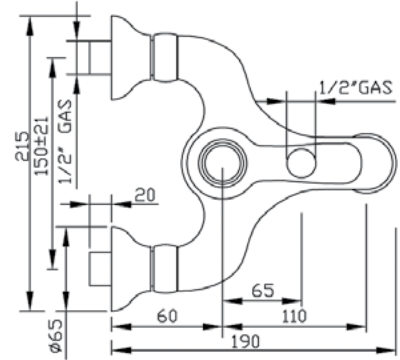


Leve Levers Manettes	Cromo Chrome Chrome	Cromo/Oro Chrome/Gold Chrome/Or	Vecchio bronzo o Vecchio rame Old brass or Old copper Vieux laiton ou Vieux cuivre	Oro Gold Or
<i>Syria</i>				
<i>Epoca</i>				
<i>Lux</i>				

Cod. **2010**

Cartuccia-Cartridge-Cartouche Ø 40 art. 142 CD

- Miscelatore per vasca esterno con supporto duplex e doccia
- External bath-shower mixer complete with wall bracket and shower kit
- Mitigeur pour bain-douche extérieur avec ensemble de douche



Leve Levers Manettes	Cromo Chrome Chrome	Cromo/Oro Chrome/Gold Chrome/Or	Vecchio bronzo o Vecchio rame Old brass or Old copper Vieux laiton ou Vieux cuivre	Oro Gold Or
<i>Syria</i>				
<i>Epoca</i>				
<i>Lux</i>				

264



265



Serie_NOA

Varianti maniglie



NOA



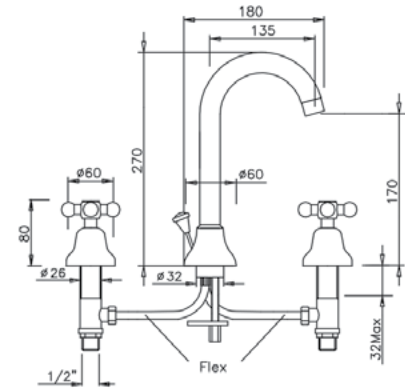
CROCE



Cod. **921**

Vitone meccanico /Valve /Tête à clapet 1/2" art. 330 FN

- Batteria per lavabo tre fori con canna alta girevole e scarico
- Three-hole basin mixer with high swivel spout and pop-up waste
- Mélangeur trois trous pour lavabo avec bec haut orientable et vidage

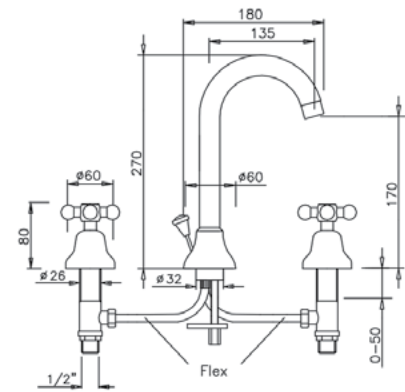


Maniglie Croisillons Handles	Cromo Chrome Chrome	Cromo/Oro Chrome/Gold Chrome/Or	Vecchio bronzo o Vecchio rame Old brass or Old copper Vieux laiton ou Vieux cuivre
<i>Noa</i>			
<i>Croce</i>			
<i>Maggiorazione per vitone ceramico 90° art. 330 C</i>			
<i>Extra charge for ceramic disc 90° art. 330 C - Majoration pour tête céramique 90° art. 330 C</i>			

Cod. **921 Speciale**

Vitone meccanico /Valve /Tête à clapet 1/2" art. 330 FN

- Batteria per lavabo tre fori con canna alta girevole e scarico, **idonea per ceramiche/marmi con spessori maggiori**
- Three-hole basin mixer with high swivel spout and pop-up waste, **suitable to thicker bathroom ceramics/marbles**
- Mélangeur trois trous pour lavabo avec bec haut orientable et vidage, **apte à céramiques/marbres avec épaisseurs plus grands**

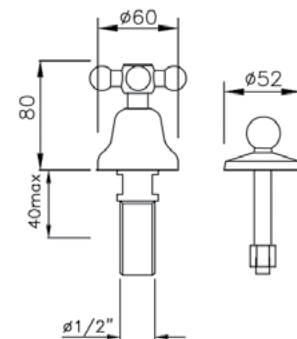


Maniglie Croisillons Handles	Cromo Chrome Chrome	Cromo/Oro Chrome/Gold Chrome/Or	Vecchio bronzo o Vecchio rame Old brass or Old copper Vieux laiton ou Vieux cuivre
<i>Noa</i>			
<i>Croce</i>			
<i>Maggiorazione per vitone ceramico 90° art. 330 C</i>			
<i>Extra charge for ceramic disc 90° art. 330 C - Majoration pour tête céramique 90° art. 330 C</i>			

Cod. **922**

Vitone meccanico /Valve /Tête à clapet 1/2" art. 330 FN

- Batteria per bidet tre fori senza canna, con scarico
- Three-hole bidet mixer without spout, with pop-up waste
- Mélangeur trois trous pour bidet sans bec, avec vidage



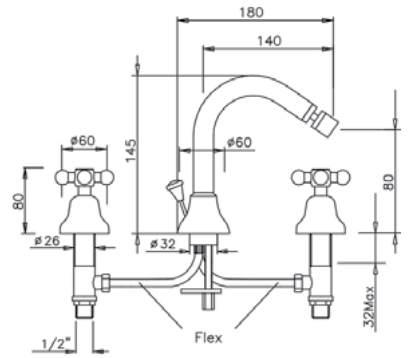
Maniglie Croisillons Handles	Cromo Chrome Chrome	Cromo/Oro Chrome/Gold Chrome/Or	Vecchio bronzo o Vecchio rame Old brass or Old copper Vieux laiton ou Vieux cuivre
<i>Noa</i>			
<i>Croce</i>			
<i>Maggiorazione per vitone ceramico 90° art. 330 C</i>			
<i>Extra charge for ceramic disc 90° art. 330 C - Majoration pour tête céramique 90° art. 330 C</i>			

Cod. **922cc**

Vitone meccanico /Valve /Tête à clapet 1/2" art. 330 FN



- Batteria per bidet tre fori con canna alta girevole e scarico
- Three-hole bidet mixer with high swivel spout and pop-up waste
- Mélangeur trois trous pour bidet avec bec haut orientable et vidage



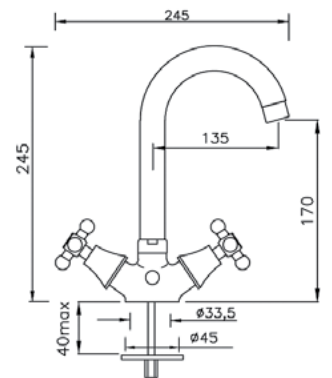
Maniglie Croisillons Handles	Cromo Chrome Chrome	Cromo/Oro Chrome/Gold Chrome/Or	Vecchio bronzo o Vecchio rame Old brass or Old copper Vieux laiton ou Vieux cuivre
<i>Noa</i>			
<i>Croce</i>			
<i>Maggiorazione per vitone ceramico 90° art. 330 C</i>			
<i>Extra charge for ceramic disc 90° art. 330 C - Majoration pour tête céramique 90° art. 330 C</i>			

Cod. **926**

Vitone meccanico /Valve /Tête à clapet 1/2" art. 330 FN



- Monoforo per lavabo con canna alta girevole e scarico
- One-hole basin mixer with high swivel spout and pop-up waste
- Mélangeur monotrou pour lavabo avec bec haut orientable et vidage



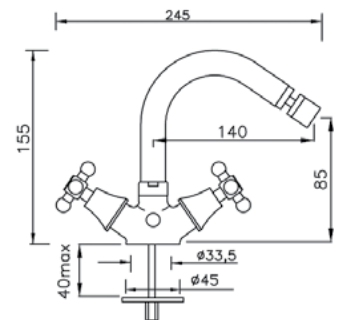
Maniglie Croisillons Handles	Cromo Chrome Chrome	Cromo/Oro Chrome/Gold Chrome/Or	Vecchio bronzo o Vecchio rame Old brass or Old copper Vieux laiton ou Vieux cuivre
<i>Noa</i>			
<i>Croce</i>			
<i>Maggiorazione per vitone ceramico 90° art. 330 C</i>			
<i>Extra charge for ceramic disc 90° art. 330 C - Majoration pour tête céramique 90° art. 330 C</i>			

Cod. **927**

Vitone meccanico /Valve /Tête à clapet 1/2" art. 330 FN



- Monoforo per bidet con canna alta girevole e scarico
- One-hole bidet mixer with high swivel spout and pop-up waste
- Mélangeur monotrou pour bidet avec bec haut orientable et vidage



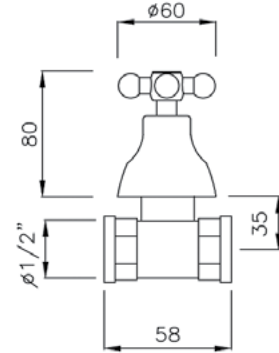
Maniglie Croisillons Handles	Cromo Chrome Chrome	Cromo/Oro Chrome/Gold Chrome/Or	Vecchio bronzo o Vecchio rame Old brass or Old copper Vieux laiton ou Vieux cuivre
<i>Noa</i>			
<i>Croce</i>			
<i>Maggiorazione per vitone ceramico 90° art. 330 C</i>			
<i>Extra charge for ceramic disc 90° art. 330 C - Majoration pour tête céramique 90° art. 330 C</i>			

Cod. **925**

Vitone meccanico / Valve / Tête à clapet 1/2" art. 330 FN



- Rubinetto arresto incasso
- Stop-cock
- Robinet d'arrêt



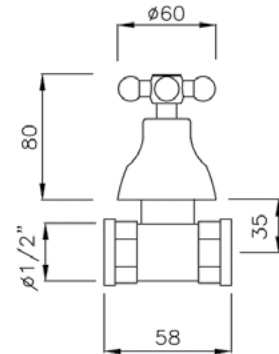
Maniglie Croisillons Handles	Cromo Chrome Chrome	Cromo/Oro Chrome/Gold Chrome/Or	Vecchio bronzo o Vecchio rame Old brass or Old copper Vieux laiton ou Vieux cuivre
<i>Noa</i>			
<i>Croce</i>			
<i>Maggiorazione per vitone ceramico 90° art. 330 C</i> <i>Extra charge for ceramic disc 90° art. 330 C - Majoration pour tête céramique 90° art. 330 C</i>			

Cod. **930**

Vitone meccanico / Valve / Tête à clapet 1/2" art. 330 FN



- Gruppo doccia ad incasso
- Concealed shower mixer
- Mélangeur pour douche à encastrer



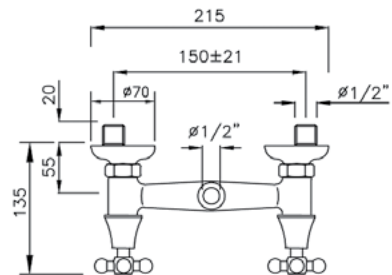
Maniglie Croisillons Handles	Cromo Chrome Chrome	Cromo/Oro Chrome/Gold Chrome/Or	Vecchio bronzo o Vecchio rame Old brass or Old copper Vieux laiton ou Vieux cuivre
<i>Noa</i>			
<i>Croce</i>			
<i>Maggiorazione per vitone ceramico 90° art. 330 C</i> <i>Extra charge for ceramic disc 90° art. 330 C - Majoration pour tête céramique 90° art. 330 C</i>			

Cod. **924**

Vitone meccanico / Valve / Tête à clapet 1/2" art. 330 FN



- Gruppo per doccia esterno
- Wall mounted shower mixer
- Mélangeur mural de douche



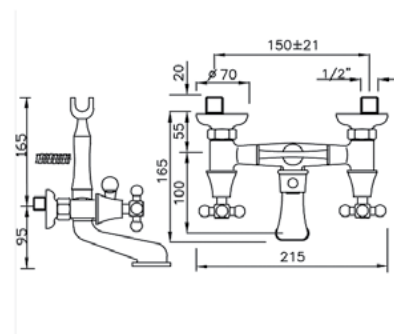
Maniglie Croisillons Handles	Cromo Chrome Chrome	Cromo/Oro Chrome/Gold Chrome/Or	Vecchio bronzo o Vecchio rame Old brass or Old copper Vieux laiton ou Vieux cuivre
<i>Noa</i>			
<i>Croce</i>			
<i>Maggiorazione per vitone ceramico 90° art. 330 C</i> <i>Extra charge for ceramic disc 90° art. 330 C - Majoration pour tête céramique 90° art. 330 C</i>			

Cod. **923**

Vitone meccanico /Valve /Tête à clapet 1/2" art. 330 FN



- Gruppo vasca esterno con kit doccia, senza duplex
- External bath-shower mixer with shower kit without wall bracket
- Mélangeur extérieur de bain-douche avec ensemble de douche sans duplex



Maniglie Croisillons Handles	Cromo Chrome Chrome	Cromo/Oro Chrome/Gold Chrome/Or	Vecchio bronzo o Vecchio rame Old brass or Old copper Vieux laiton ou Vieux cuivre
<i>Noa</i>			
<i>Croce</i>			
<i>Maggiorazione duplex Extra charge for wall bracket Majoration pour duplex</i>			
<i>Maggiorazione per vitone ceramico 90° art. 330 C Extra charge for ceramic disc 90° art. 330 C - Majoration pour tête céramique 90° art. 330 C</i>			

272



273

ARAMIS



Serie_ARAMIS

Varianti maniglie



ARAMIS



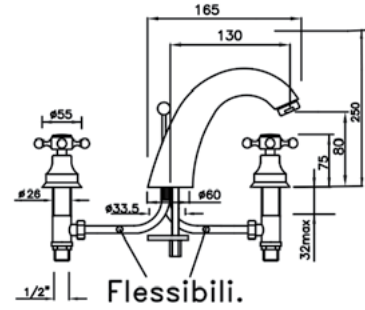
CROCE



Cod. **1030**

Vitone meccanico / Valve / Tête à clapet 1/2" art. 330 FL

- Batteria per lavabo tre fori con canna bassa e scarico
- Three-hole basin mixer with spout and pop-up waste
- Mélangeur trois trous pour lavabo avec bec et vidage

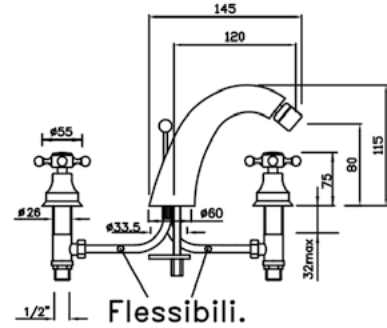


Maniglie Croisillons Handles	Cromo Chrome Chrome	Cromo/Oro Chrome/Gold Chrome/Or	Vecchio bronzo o Vecchio rame Old brass or Old copper Vieux laiton ou Vieux cuivre
<i>Aramis</i>			
<i>Croce</i>			
<i>Maggiorazione per vitone ceramico 90° art. 330 C</i>			
<i>Extra charge for ceramic disc 90° art. 330 C - Majoration pour tête céramique 90° art. 330 C</i>			

Cod. **1033**

Vitone meccanico / Valve / Tête à clapet 1/2" art. 330 FL

- Batteria per bidet tre fori con canna bassa e scarico
- Three-hole retro' bidet mixer with spout and pop-up waste
- Mélangeur trois trous pour bidet retro' avec bec haut orientabile et vidage

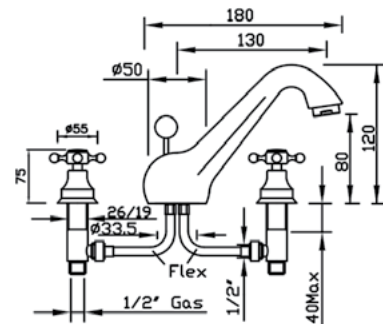


Maniglie Croisillons Handles	Cromo Chrome Chrome	Cromo/Oro Chrome/Gold Chrome/Or	Vecchio bronzo o Vecchio rame Old brass or Old copper Vieux laiton ou Vieux cuivre
<i>Aramis</i>			
<i>Croce</i>			
<i>Maggiorazione per vitone ceramico 90° art. 330 C</i>			
<i>Extra charge for ceramic disc 90° art. 330 C - Majoration pour tête céramique 90° art. 330 C</i>			

Cod. **1015**

Vitone meccanico / Valve / Tête à clapet 1/2" art. 330 FL

- Batteria per lavabo tre fori con canna bassa e scarico
- Three-hole basin mixer with spout and pop-up waste
- Mélangeur trois trous pour lavabo avec bec et vidage



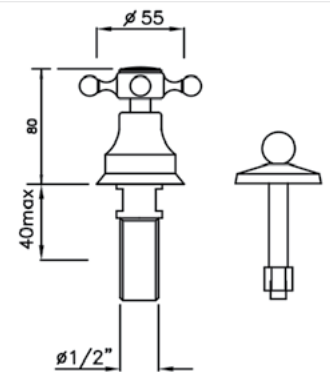
Maniglie Croisillons Handles	Cromo Chrome Chrome	Cromo/Oro Chrome/Gold Chrome/Or	Vecchio bronzo o Vecchio rame Old brass or Old copper Vieux laiton ou Vieux cuivre
<i>Aramis</i>			
<i>Croce</i>			
<i>Maggiorazione per vitone ceramico 90° art. 330 C</i>			
<i>Extra charge for ceramic disc 90° art. 330 C - Majoration pour tête céramique 90° art. 330 C</i>			

Cod. **1020**

Vitone meccanico /Valve /Tête à clapet 1/2" art. 330 FL



- Batteria per bidet tre fori senza bocca, con scarico
- Three-hole bidet mixer without spout, with pop-up waste
- Mélangeur trois trous pour bidet sans bec, avec vidage



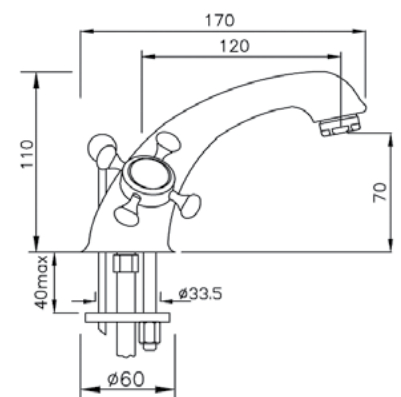
Maniglie Croisillons Handles	Cromo Chrome Chrome	Cromo/Oro Chrome/Gold Chrome/Or	Vecchio bronzo o Vecchio rame Old brass or Old copper Vieux laiton ou Vieux cuivre
<i>Aramis</i>			
<i>Croce</i>			
<i>Maggiorazione per vitone ceramico 90° art. 330 C</i>			
<i>Extra charge for ceramic disc 90° art. 330 C - Majoration pour tête céramique 90° art. 330 C</i>			

Cod. **1035**

Vitone meccanico /Valve /Tête à clapet 1/2" art. 330 FL



- Monoforo per lavabo con scarico
- One-hole basin mixer with pop-up waste
- Mélangeur monotrou pour lavabo avec vidage



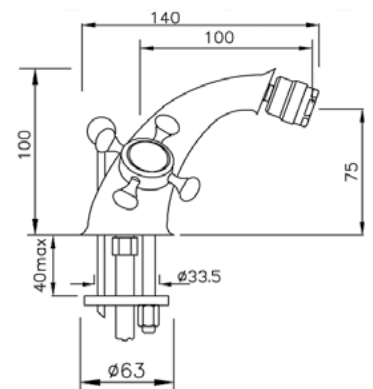
Maniglie Croisillons Handles	Cromo Chrome Chrome	Cromo/Oro Chrome/Gold Chrome/Or	Vecchio bronzo o Vecchio rame Old brass or Old copper Vieux laiton ou Vieux cuivre
<i>Aramis</i>			
<i>Croce</i>			
<i>Maggiorazione per vitone ceramico 90° art. 330 C</i>			
<i>Extra charge for ceramic disc 90° art. 330 C - Majoration pour tête céramique 90° art. 330 C</i>			

Cod. **1036**

Vitone meccanico /Valve /Tête à clapet 1/2" art. 330 FL



- Monoforo per bidet con scarico
- One-hole bidet mixer with pop-up waste
- Mélangeur monotrou pour bidet avec vidage



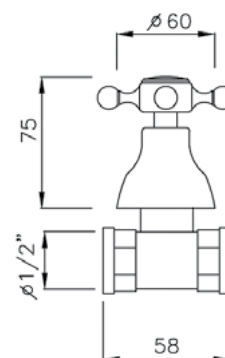
Maniglie Croisillons Handles	Cromo Chrome Chrome	Cromo/Oro Chrome/Gold Chrome/Or	Vecchio bronzo o Vecchio rame Old brass or Old copper Vieux laiton ou Vieux cuivre
<i>Aramis</i>			
<i>Croce</i>			
<i>Maggiorazione per vitone ceramico 90° art. 330 C</i>			
<i>Extra charge for ceramic disc 90° art. 330 C - Majoration pour tête céramique 90° art. 330 C</i>			

Cod. **1034**

Vitone meccanico / Valve / Tête à clapet 1/2" art. 330 FL



- Rubinetto arresto incasso
- Stop-cock
- Robinet d'arrêt



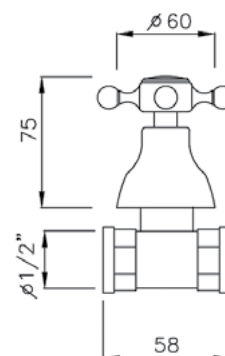
Maniglie Croisillons Handles	Cromo Chrome Chrome	Cromo/Oro Chrome/Gold Chrome/Or	Vecchio bronzo o Vecchio rame Old brass or Old copper Vieux laiton ou Vieux cuivre
<i>Aramis</i>			
<i>Croce</i>			
<i>Maggiorazione per vitone ceramico 90° art. 330 C</i>			
<i>Extra charge for ceramic disc 90° art. 330 C - Majoration pour tête céramique 90° art. 330 C</i>			

Cod. **1039**

Vitone meccanico / Valve / Tête à clapet 1/2" art. 330 FL



- Gruppo doccia ad incasso
- Concealed shower mixer
- Mélangeur pour douche à encastrer



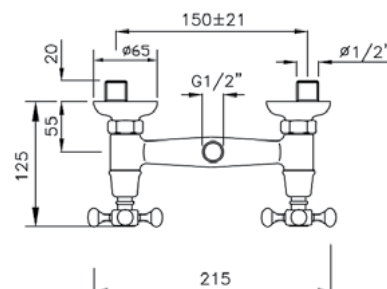
Maniglie Croisillons Handles	Cromo Chrome Chrome	Cromo/Oro Chrome/Gold Chrome/Or	Vecchio bronzo o Vecchio rame Old brass or Old copper Vieux laiton ou Vieux cuivre
<i>Aramis</i>			
<i>Croce</i>			
<i>Maggiorazione per vitone ceramico 90° art. 330 C</i>			
<i>Extra charge for ceramic disc 90° art. 330 C - Majoration pour tête céramique 90° art. 330 C</i>			

Cod. **1038**

Vitone meccanico / Valve / Tête à clapet 1/2" art. 330 FL



- Gruppo per doccia esterno
- Wall mounted shower mixer
- Mélangeur mural de douche



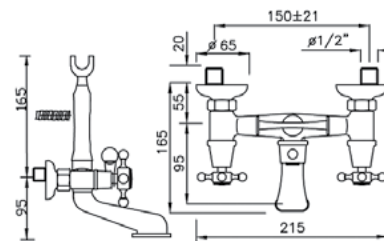
Maniglie Croisillons Handles	Cromo Chrome Chrome	Cromo/Oro Chrome/Gold Chrome/Or	Vecchio bronzo o Vecchio rame Old brass or Old copper Vieux laiton ou Vieux cuivre
<i>Aramis</i>			
<i>Croce</i>			
<i>Maggiorazione per vitone ceramico 90° art. 330 C</i>			
<i>Extra charge for ceramic disc 90° art. 330 C - Majoration pour tête céramique 90° art. 330 C</i>			

Cod. **1037**

Vitone meccanico /Valve /Tête à clapet 1/2" art. 330 FL



- Gruppo vasca esterno con kit doccia, senza duplex
- External bath-shower mixer with shower kit without wall bracket
- Mélangeur extérieur de bain-douche avec ensemble de douche sans duplex



Maniglie Croisillons Handles	Cromo Chrome Chrome	Cromo/Oro Chrome/Gold Chrome/Or	Vecchio bronzo o Vecchio rame Old brass or Old copper Vieux laiton ou Vieux cuivre
<i>Aramis</i>			
<i>Croce</i>			
<i>Maggiorazione duplex Extra charge for wall bracket Majoration pour duplex</i>			
<i>Maggiorazione per vitone ceramico 90° art. 330 C Extra charge for ceramic disc 90° art. 330 C - Majoration pour tête céramique 90° art. 330 C</i>			

280





NEW VINTAGE

Serie_ **NEW VINTAGE**

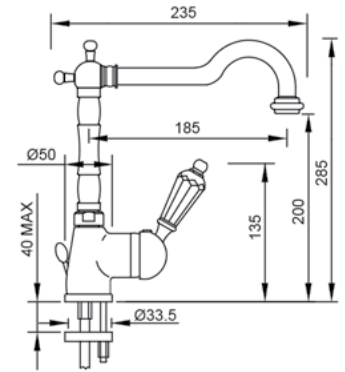
original Swarovski

Cod. **6150**

Cartuccia-Cartridge-Cartouche Ø 35 art. 140 SD



- Miscelatore per lavabo con canna alta antica girevole e scarico
- Basin mixer with old style high swivel spout and pop-up waste
- Mitigeur pour lavabo avec bec haut antique mobile et vidage



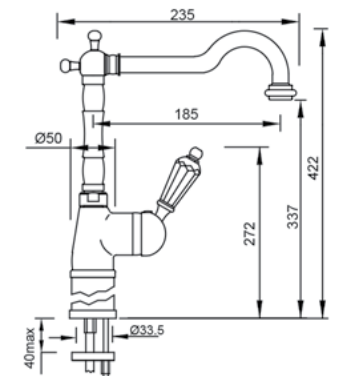
Leve Levers Manettes	Cromo Chrome Chrome	Cromo/Oro Chrome/Gold Chrome/Or	Vecchio bronzo o Vecchio rame Old brass or Old copper Vieux laiton ou Vieux cuivre	Oro Gold Or
<i>NewVintage</i>				

Cod. **6152**

Cartuccia-Cartridge-Cartouche Ø 35 art. 140 SD



- Miscelatore per lavabo con canna alta antica girevole e prolunga senza scarico
- Extended basin mixer with old style high swivel spout, without pop-up waste
- Mitigeur pour lavabo avec bec haut antique mobile et rallonge sans vidage



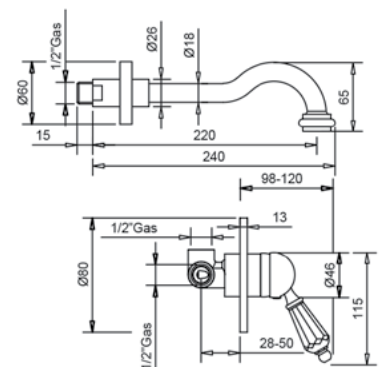
Leve Levers Manettes	Prolunga Extension Rallonge	Cromo Chrome Chrome	Cromo/Oro Chrome/Gold Chrome/Or	Vecchio bronzo o Vecchio rame Old brass or Old copper Vieux laiton ou Vieux cuivre	Oro Gold Or
<i>NewVintage</i>	mm 130				

Cod. **6170**

Cartuccia-Cartridge-Cartouche Ø 35 art. 140 SD



- Miscelatore per lavabo ad incasso, con bocca a parete senza scarico
- Concealed basin mixer with wall spout, without pop-up waste
- Mitigeur pour lavabo à encastrer, avec bec déverseur sans vidage



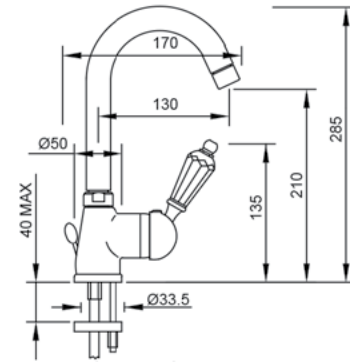
Leve Levers Manettes	Cromo Chrome Chrome	Cromo/Oro Chrome/Gold Chrome/Or	Vecchio bronzo o Vecchio rame Old brass or Old copper Vieux laiton ou Vieux cuivre	Oro Gold Or
<i>NewVintage</i>				

Cod. **6100**

Cartuccia-Cartridge-Cartouche Ø 35 art. 140 SD



- Miscelatore per lavabo con canna alta girevole e scarico
- Basin mixer with high swivel spout and pop-up waste
- Mitigeur pour lavabo avec bec haut, mobile et vidage



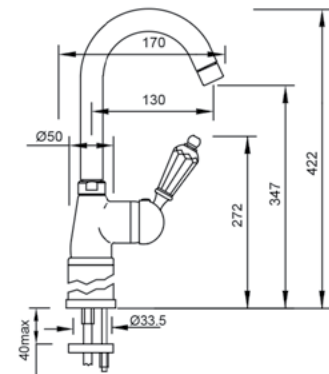
Leve Levers Manettes	Cromo Chrome Chrome	Cromo/Oro Chrome/Gold Chrome/Or	Vecchio bronzo o Vecchio rame Old brass or Old copper Vieux laiton ou Vieux cuivre	Oro Gold Or
<i>NewVintage</i>				

Cod. **6102**

Cartuccia-Cartridge-Cartouche Ø 35 art. 140 SD



- Miscelatore per lavabo con canna alta girevole e prolunga senza scarico
- Extended basin mixer with high swivel spout, without pop-up waste
- Mitigeur pour lavabo avec bec haut mobile et rallonge, sans vidage



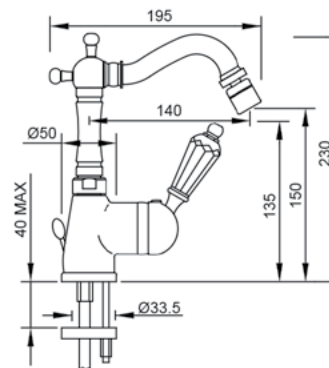
Leve Levers Manettes	Prolunga Extension Rallonge	Cromo Chrome Chrome	Cromo/Oro Chrome/Gold Chrome/Or	Vecchio bronzo o Vecchio rame Old brass or Old copper Vieux laiton ou Vieux cuivre	Oro Gold Or
<i>NewVintage</i>	mm 130				

Cod. **6155**

Cartuccia-Cartridge-Cartouche Ø 35 art. 140 SD



- Miscelatore per bidet con canna alta antica girevole e scarico
- Bidet mixer with high old style swivel spout and pop-up waste
- Mitigeur pour bidet avec bec haut antique mobile et vidage



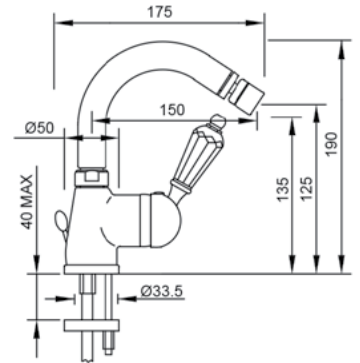
Leve Levers Manettes	Cromo Chrome Chrome	Cromo/Oro Chrome/Gold Chrome/Or	Vecchio bronzo o Vecchio rame Old brass or Old copper Vieux laiton ou Vieux cuivre	Oro Gold Or
<i>NewVintage</i>				

Cod. **6105**

Cartuccia-Cartridge-Cartouche Ø 35 art. 140 SD



- Miscelatore per bidet con canna alta girevole e scarico
- Bidet mixer with high swivel spout and pop-up waste
- Mitigeur pour bidet avec bec haut, mobile et vidage



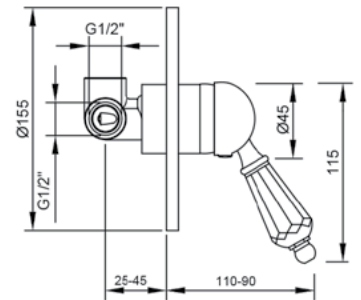
Leve Levers Manettes	Cromo Chrome Chrome	Cromo/Oro Chrome/Gold Chrome/Or	Vecchio bronzo o Vecchio rame Old brass or Old copper Vieux laiton ou Vieux cuivre	Oro Gold Or
<i>NewVintage</i>				

Cod. **6115**

Cartuccia-Cartridge-Cartouche Ø 35 art. 140 SD



- Miscelatore per doccia incasso
- Concealed shower mixer
- Mitigeur de douche à encastrer



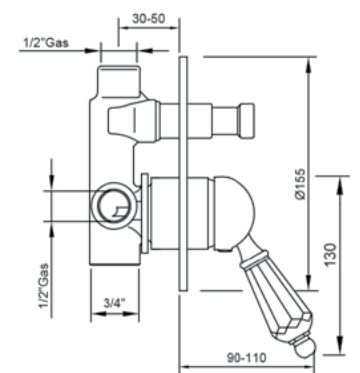
Leve Levers Manettes	Cromo Chrome Chrome	Cromo/Oro Chrome/Gold Chrome/Or	Vecchio bronzo o Vecchio rame Old brass or Old copper Vieux laiton ou Vieux cuivre	Oro Gold Or
<i>NewVintage</i>				

Cod. **6130**

Cartuccia-Cartridge-Cartouche Ø 35 art. 140 SD



- Miscelatore per doccia/vasca ad incasso con deviatore
- Concealed shower or bath-shower diverter mixer
- Mitigeur à encastrer pour douche ou bain-douche avec inverseur



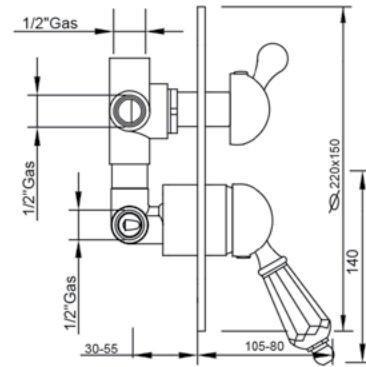
Leve Levers Manettes	Cromo Chrome Chrome	Cromo/Oro Chrome/Gold Chrome/Or	Vecchio bronzo o Vecchio rame Old brass or Old copper Vieux laiton ou Vieux cuivre	Oro Gold Or
<i>NewVintage</i>				

Cod. **6131**

Cartuccia-Cartridge-Cartouche Ø 35 art. 140 SD



- Miscelatore per doccia ad incasso con deviatore a 3 uscite
- 3 way concealed shower diverter mixer
- Mitigeur de douche à encastrer avec mécanisme à 3 sorties



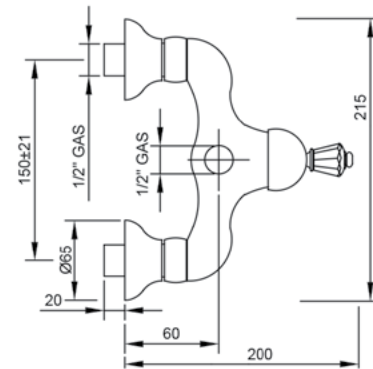
Leve Levers Manettes	Cromo Chrome Chrome	Cromo/Oro Chrome/Gold Chrome/Or	Vecchio bronzo o Vecchio rame Old brass or Old copper Vieux laiton ou Vieux cuivre	Oro Gold Or
<i>NewVintage</i>				

Cod. **6125**

Cartuccia-Cartridge-Cartouche Ø 35 art. 140 CD



- Miscelatore per doccia esterno
- Wall mounted shower mixer
- Mitigeur de douche mural nu



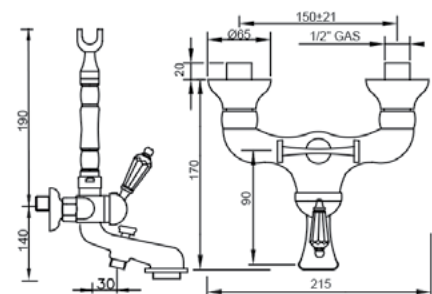
Leve Levers Manettes	Cromo Chrome Chrome	Cromo/Oro Chrome/Gold Chrome/Or	Vecchio bronzo o Vecchio rame Old brass or Old copper Vieux laiton ou Vieux cuivre	Oro Gold Or
<i>NewVintage</i>				

Cod. **6112**

Cartuccia-Cartridge-Cartouche Ø 35 art. 140 CD



- Miscelatore per vasca esterno con doccia, senza supporto duplex
- External bath-shower mixer with shower kit, without wall bracket
- Mitigeur pour bain-douche extérieur avec ensemble de douche, sans support duplex



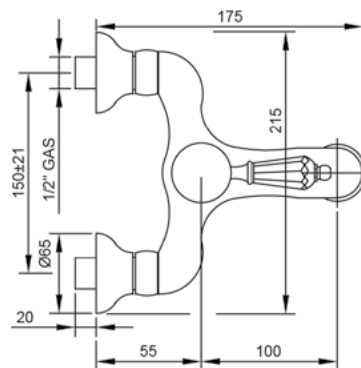
Leve Levers Manettes	Cromo Chrome Chrome	Cromo/Oro Chrome/Gold Chrome/Or	Vecchio bronzo o Vecchio rame Old brass or Old copper Vieux laiton ou Vieux cuivre	Oro Gold Or
<i>NewVintage</i>				
<i>Magg. duplex muro Incr. for duplex Maj. pour duplex</i>				

Cod. **6110**

Cartuccia-Cartridge-Cartouche Ø 35 art. 140 CD



- Miscelatore per vasca esterno con supporto duplex e doccia
- External bath-shower mixer complete with wall bracket and shower kit
- Mitigeur pour bain-douche extérieur avec ensemble de douche



Leve Levers Manettes	Cromo Chrome Chrome	Cromo/Oro Chrome/Gold Chrome/Or	Vecchio bronzo o Vecchio rame Old brass or Old copper Vieux laiton ou Vieux cuivre	Oro Gold Or
<i>NewVintage</i>				



288



289



VERY VINTAGE

Serie_ **VERY VINTAGE**

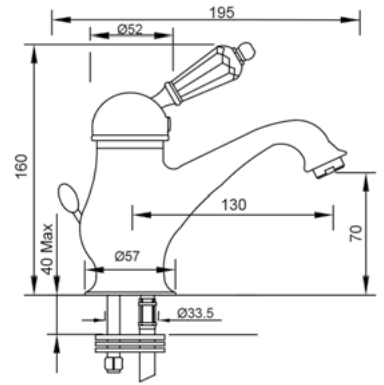
original Swarovski

Cod. **5100**

Cartuccia-Cartridge-Cartouche Ø 35 art. 140 CD



- Miscelatore per lavabo con scarico
- Basin mixer with pop-up waste
- Mitigeur pour lavabo avec vidage



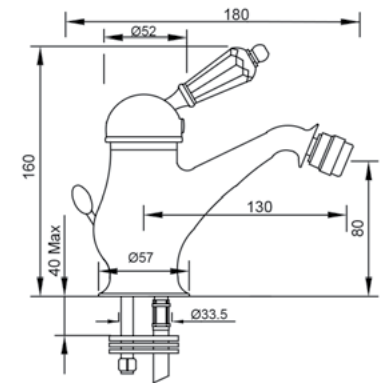
Leve Levers Manettes	Cromo Chrome Chrome	Cromo/Oro Chrome/Gold Chrome/Or	Vecchio bronzo o Vecchio rame Old brass or Old copper Vieux laiton ou Vieux cuivre	Oro Gold Or
<i>Very Vintage</i>				

Cod. **5105**

Cartuccia-Cartridge-Cartouche Ø 35 art. 140 CD



- Miscelatore per bidet con scarico
- Bidet mixer with pop-up waste
- Mitigeur pour bidet avec vidage



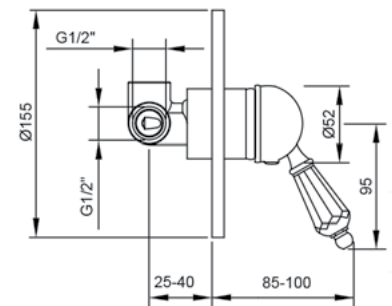
Leve Levers Manettes	Cromo Chrome Chrome	Cromo/Oro Chrome/Gold Chrome/Or	Vecchio bronzo o Vecchio rame Old brass or Old copper Vieux laiton ou Vieux cuivre	Oro Gold Or
<i>Very Vintage</i>				

Cod. **5115**

Cartuccia-Cartridge-Cartouche Ø 35 art. 140 SD



- Miscelatore per doccia incasso
- Concealed shower mixer
- Mitigeur de douche à encastrer



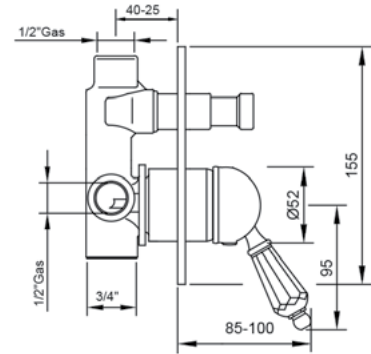
Leve Levers Manettes	Cromo Chrome Chrome	Cromo/Oro Chrome/Gold Chrome/Or	Vecchio bronzo o Vecchio rame Old brass or Old copper Vieux laiton ou Vieux cuivre	Oro Gold Or
<i>Very Vintage</i>				

Cod. **5130**

Cartuccia-Cartridge-Cartouche Ø 35 art. 140 SD



- Miscelatore per doccia/vasca ad incasso con deviatore
- Concealed shower or bath-shower diverter mixer
- Mitigeur à encastrer pour douche ou bain-douche avec inverseur



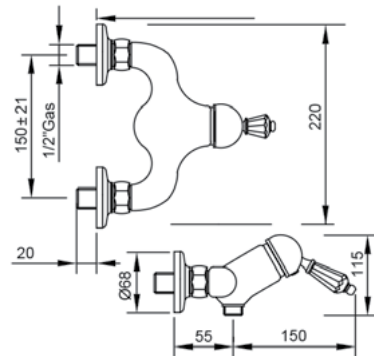
Leve Levers Manettes	Cromo Chrome Chrome	Cromo/Oro Chrome/Gold Chrome/Or	Vecchio bronzo o Vecchio rame Old brass or Old copper Vieux laiton ou Vieux cuivre	Oro Gold Or
<i>Very Vintage</i>				

Cod. **5125**

Cartuccia-Cartridge-Cartouche Ø 35 art. 140 CD



- Miscelatore per doccia esterno
- Wall mounted shower mixer
- Mitigeur de douche mural nu



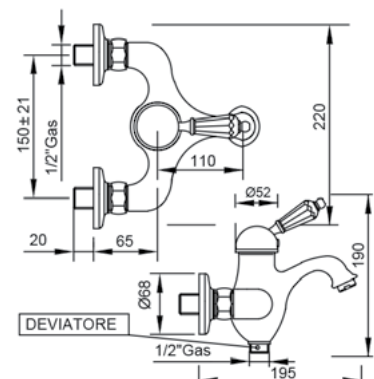
Leve Levers Manettes	Cromo Chrome Chrome	Cromo/Oro Chrome/Gold Chrome/Or	Vecchio bronzo o Vecchio rame Old brass or Old copper Vieux laiton ou Vieux cuivre	Oro Gold Or
<i>Very Vintage</i>				

Cod. **5110**

Cartuccia-Cartridge-Cartouche Ø 35 art. 140 CD



- Miscelatore per vasca esterno con supporto duplex e doccia
- External bath-shower mixer complete with wall bracket and shower kit
- Mitigeur pour bain-douche extérieur avec ensemble de douche



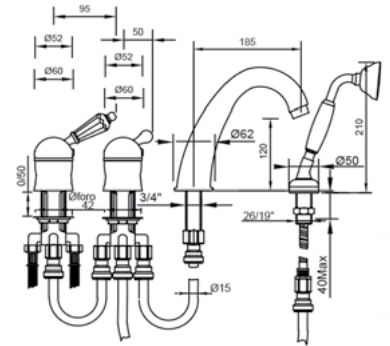
Leve Levers Manettes	Cromo Chrome Chrome	Cromo/Oro Chrome/Gold Chrome/Or	Vecchio bronzo o Vecchio rame Old brass or Old copper Vieux laiton ou Vieux cuivre	Oro Gold Or
<i>Very Vintage</i>				

Cod. **5195**

Cartuccia-Cartridge-Cartouche Ø 35 art. 140 SD



- Miscelatore bordo vasca 4 fori, con bocca e kit doccia
- 4 hole deck mounted bath-shower mixer with spout and shower kit
- Mitigeur pour bain-douche 4 trous sur gorge avec bec et ensemble de douche



Leve Levers Manettes	Cromo Chrome Chrome	Cromo/Oro Chrome/Gold Chrome/Or	Vecchio bronzo o Vecchio rame Old brass or Old copper Vieux laiton ou Vieux cuivre	Oro Gold Or
<i>Very Vintage</i>				

294



295



MY BIJOUX

Serie_ MY BIJOUX

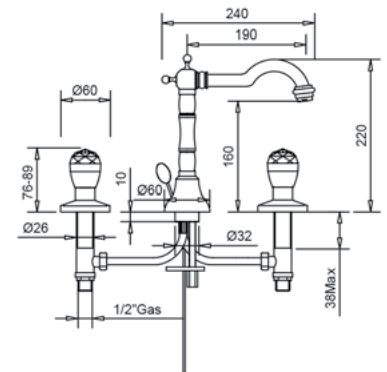
original Swarovski

Cod. **5901**

Vitone ceramico/Ceramic disc /Tête céramique 90°
art. 330 C



- Batteria per lavabo tre fori retró con canna alta girevole e scarico
- Three-hole retró basin mixer with high swivel spout and pop-up waste
- Mélangeur trois trous pour lavabo retró avec bec haut orientable et vidage



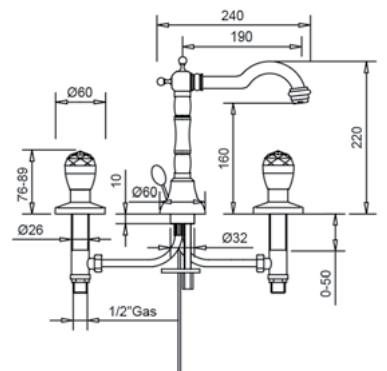
Maniglie Croisillons Handles	Cromo Chrome Chrome	Cromo/Oro Chrome/Gold Chrome/Or	Vecchio bronzo o Vecchio rame Old brass or Old copper Vieux laiton ou Vieux cuivre	Nickel spazzolato Brushed nickel Nickel brossé	Oro Gold Or
<i>My Bijoux</i>					

Cod. **5901 Speciale**

Vitone ceramico/Ceramic disc /Tête céramique 90°
art. 330 C



- Batteria per lavabo tre fori retró con canna alta girevole e scarico, **idonea per ceramiche/marmi con spessori maggiori**
- Three-hole retró basin mixer with high swivel spout and pop-up waste, **suitable to thicker bathroom ceramics/marbles**
- Mélangeur trois trous pour lavabo retró avec bec haut orientable et vidage, **apte à céramiques/marbres avec épaisseurs plus grands**



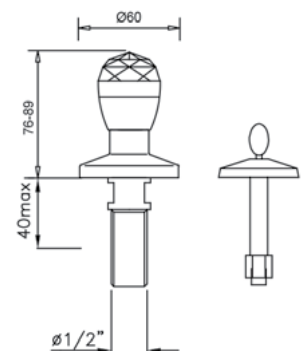
Maniglie Croisillons Handles	Cromo Chrome Chrome	Cromo/Oro Chrome/Gold Chrome/Or	Vecchio bronzo o Vecchio rame Old brass or Old copper Vieux laiton ou Vieux cuivre	Nickel spazzolato Brushed nickel Nickel brossé	Oro Gold Or
<i>My Bijoux</i>					

Cod. **5902**

Vitone ceramico/Ceramic disc /Tête céramique 90°
art. 330 C



- Batteria per bidet tre fori senza canna, con scarico
- Three-hole bidet mixer without spout, with pop-up waste
- Mélangeur trois trous pour bidet sans bec, avec vidage



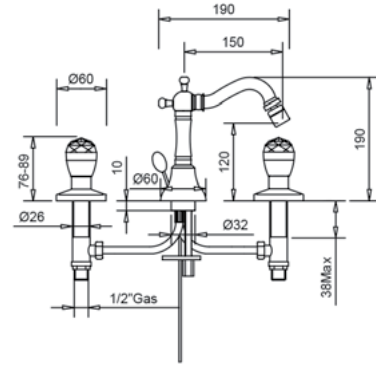
Maniglie Croisillons Handles	Cromo Chrome Chrome	Cromo/Oro Chrome/Gold Chrome/Or	Vecchio bronzo o Vecchio rame Old brass or Old copper Vieux laiton ou Vieux cuivre	Nickel spazzolato Brushed nickel Nickel brossé	Oro Gold Or
<i>My Bijoux</i>					

Serie MY BIJOUX

Cod. **5902cc**

Vitone ceramico/Ceramic disc /Tête céramique 90°
art. 330 C

- Batteria per bidet tre fori retró con canna alta girevole e scarico
- Three-hole retró bidet mixer with high swivel spout and pop-up waste
- Mélangeur trois trous pour bidet retró avec bec haut orientable et vidage

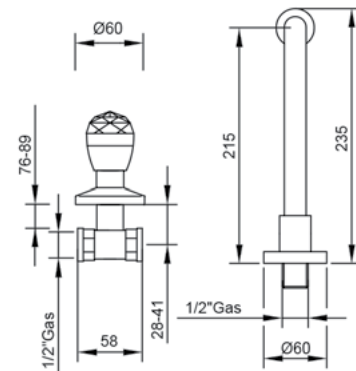


Maniglie Croisillons Handles	Cromo Chrome Chrome	Cromo/Oro Chrome/Gold Chrome/Or	Vecchio bronzo o Vecchio rame Old brass or Old copper Vieux laiton ou Vieux cuivre	Nickel spazzolato Brushed nickel Nickel brossé	Oro Gold Or
<i>My Bijoux</i>					

Cod. **5893**

Vitone ceramico/Ceramic disc /Tête céramique 90°
art. 330 C

- Batteria per lavabo tre fori ad incasso senza scarico
- Concealed three-hole retró basin mixer without pop-up waste
- Mélangeur trois trous à encastrer pour lavabo sans vidage

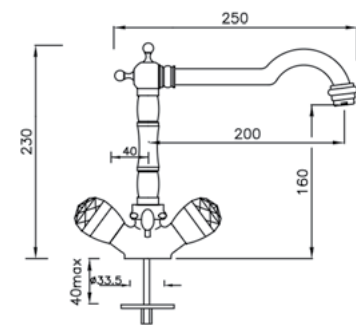


Maniglie Croisillons Handles	Cromo Chrome Chrome	Cromo/Oro Chrome/Gold Chrome/Or	Vecchio bronzo o Vecchio rame Old brass or Old copper Vieux laiton ou Vieux cuivre	Nickel spazzolato Brushed nickel Nickel brossé	Oro Gold Or
<i>My Bijoux</i>					

Cod. **5908**

Vitone ceramico/Ceramic disc /Tête céramique 90°
art. 330 C

- Monoforo per lavabo retró con canna alta girevole e scarico
- One-hole retró basin mixer with high swivel spout and pop-up waste
- Mélangeur monotrou pour lavabo retró avec bec haut orientable et vidage



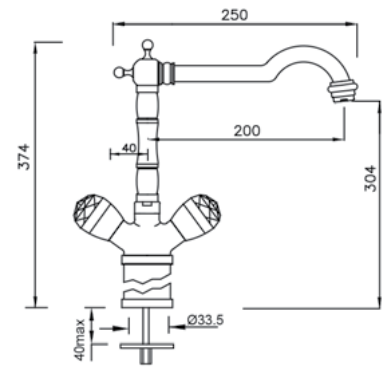
Maniglie Croisillons Handles	Cromo Chrome Chrome	Cromo/Oro Chrome/Gold Chrome/Or	Vecchio bronzo o Vecchio rame Old brass or Old copper Vieux laiton ou Vieux cuivre	Nickel spazzolato Brushed nickel Nickel brossé	Oro Gold Or
<i>My Bijoux</i>					

Cod. **5896**

Vitone ceramico/Ceramic disc /Tête céramique 90°
art. 330 C



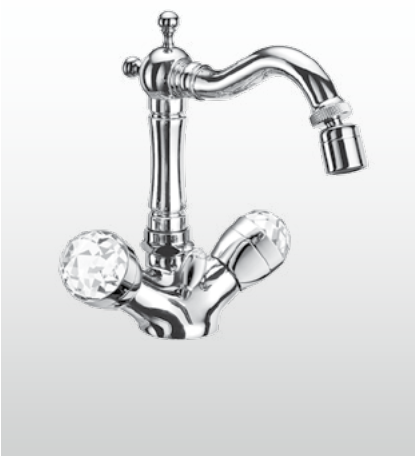
- Monoforo per lavabo retró con canna alta girevole e prolunga senza scarico
- Extended one-hole retró basin mixer with high swivel spout, without pop-up waste
- Mélangeur monotrou pour lavabo retró avec bec haut orientable et rallonge sans vidage



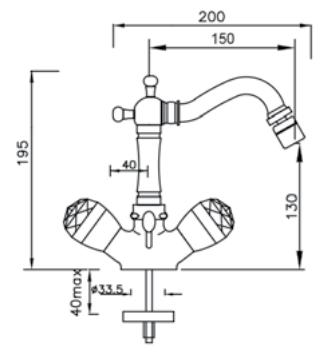
Maniglie Croisillons Handles	Prolunga Extension Rallonge	Cromo Chrome Chrome	Cromo/Oro Chrome/Gold Chrome/Or	Vecchio bronzo o Vecchio rame Old brass or Old copper Vieux laiton ou Vieux cuivre	Nickel spazzolato Brushed nickel Nickel brossé	Oro Gold Or
<i>My Bijoux</i>	mm 130					

Cod. **5909**

Vitone ceramico/Ceramic disc /Tête céramique 90°
art. 330 C



- Monoforo per bidet retró con canna alta girevole e scarico
- One-hole retró bidet mixer with high swivel spout and pop-up waste
- Mélangeur monotrou pour bidet retró avec bec haut orientable et vidage



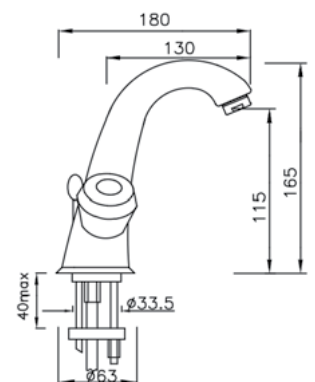
Maniglie Croisillons Handles	Cromo Chrome Chrome	Cromo/Oro Chrome/Gold Chrome/Or	Vecchio bronzo o Vecchio rame Old brass or Old copper Vieux laiton ou Vieux cuivre	Nickel spazzolato Brushed nickel Nickel brossé	Oro Gold Or
<i>My Bijoux</i>					

Cod. **5897**

Vitone ceramico/Ceramic disc /Tête céramique 90°
art. 330 C



- Monoforo per lavabo alto, con scarico
- One-hole high basin mixer with pop-up waste
- Mélangeur monotrou haut pour lavabo avec vidage



Maniglie Croisillons Handles	Cromo Chrome Chrome	Cromo/Oro Chrome/Gold Chrome/Or	Vecchio bronzo o Vecchio rame Old brass or Old copper Vieux laiton ou Vieux cuivre	Nickel spazzolato Brushed nickel Nickel brossé	Oro Gold Or
<i>My Bijoux</i>					

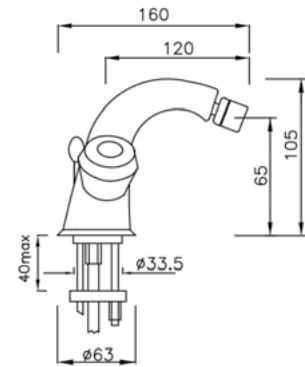
Serie MY BIJOUX

Cod. **5898**

Vitone ceramico/Ceramic disc /Tête céramique 90°
art. 330 C



- Monoforo per bidet, con scarico
- One-hole bidet mixer with pop-up waste
- Mélangeur monotrou pour bidet avec vidage



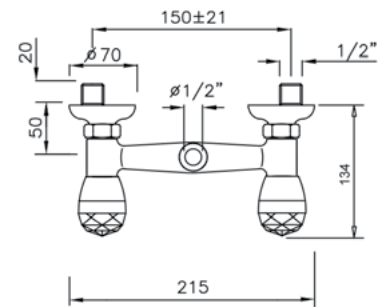
Maniglie Croisillons Handles	Cromo Chrome Chrome	Cromo/Oro Chrome/Gold Chrome/Or	Vecchio bronzo o Vecchio rame Old brass or Old copper Vieux laiton ou Vieux cuivre	Nickel spazzolato Brushed nickel Nickel brossé	Oro Gold Or
<i>My Bijoux</i>					

Cod. **5904**

Vitone ceramico/Ceramic disc /Tête céramique 90°
art. 330 C



- Gruppo per doccia esterno
- Wall mounted shower mixer
- Mélangeur mural de douche



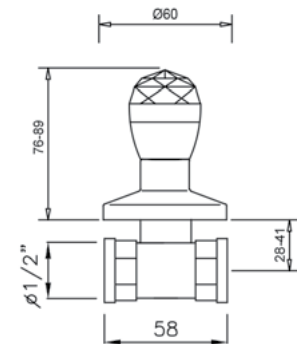
Maniglie Croisillons Handles	Cromo Chrome Chrome	Cromo/Oro Chrome/Gold Chrome/Or	Vecchio bronzo o Vecchio rame Old brass or Old copper Vieux laiton ou Vieux cuivre	Nickel spazzolato Brushed nickel Nickel brossé	Oro Gold Or
<i>My Bijoux</i>					

Cod. **5905**

Vitone ceramico/Ceramic disc /Tête céramique 90°
art. 330 C



- Rubinetto arresto incasso
- Stop-cock
- Robinet d'arrêt



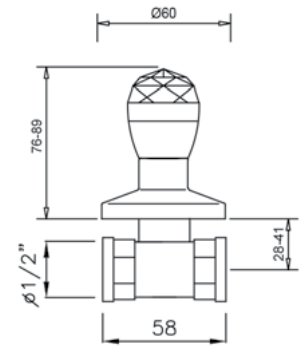
Maniglie Croisillons Handles	Cromo Chrome Chrome	Cromo/Oro Chrome/Gold Chrome/Or	Vecchio bronzo o Vecchio rame Old brass or Old copper Vieux laiton ou Vieux cuivre	Nickel spazzolato Brushed nickel Nickel brossé	Oro Gold Or
<i>My Bijoux</i>					

Cod. **5894**

Vitone ceramico/Ceramic disc /Tête céramique 90°
art. 330 C



- Gruppo per doccia ad incasso
- Concealed shower mixer
- Mélangeur pour douche à encastrer



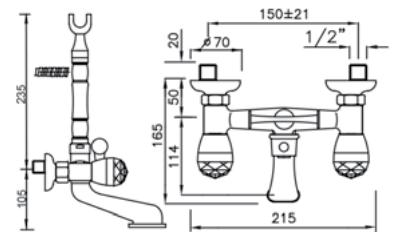
Maniglie Croisillons Handles	Cromo Chrome Chrome	Cromo/Oro Chrome/Gold Chrome/Or	Vecchio bronzo o Vecchio rame Old brass or Old copper Vieux laiton ou Vieux cuivre	Nickel spazzolato Brushed nickel Nickel brossé	Oro Gold Or
<i>My Bijoux</i>					

Cod. **5903**

Vitone ceramico/Ceramic disc /Tête céramique 90°
art. 330 C



- Gruppo vasca esterno con kit doccia e duplex
- External bath-shower mixer with shower kit and wall bracket
- Mélangeur extérieur de bain-douche avec ensemble de douche et duplex



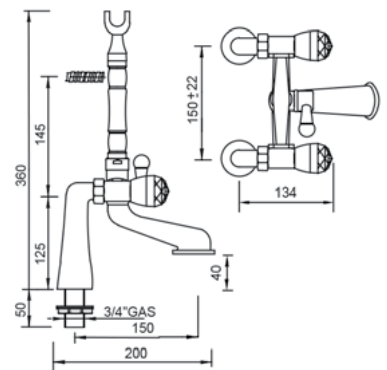
Maniglie Croisillons Handles	Cromo Chrome Chrome	Cromo/Oro Chrome/Gold Chrome/Or	Vecchio bronzo o Vecchio rame Old brass or Old copper Vieux laiton ou Vieux cuivre	Nickel spazzolato Brushed nickel Nickel brossé	Oro Gold Or
<i>My Bijoux</i>					

Cod. **5899**

Vitone ceramico/Ceramic disc /Tête céramique 90°
art. 330 C



- Gruppo vasca esterno con colonnette bordovasca
- Deck mounted bath-shower mixer on short legs with shower kit
- Mélangeur bain douche sur gorge avec colonnettes et ensemble de douche



Maniglie Croisillons Handles	Cromo Chrome Chrome	Cromo/Oro Chrome/Gold Chrome/Or	Vecchio bronzo o Vecchio rame Old brass or Old copper Vieux laiton ou Vieux cuivre	Nickel spazzolato Brushed nickel Nickel brossé	Oro Gold Or
<i>My Bijoux</i>					

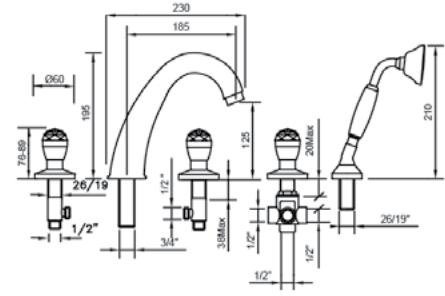
301

Serie MY BIJOUX

Cod. **5910**

Vitone ceramico/Ceramic disc /Tête céramique 90°
art. 330 C

- Batteria bordo vasca cinque fori con bocca e kit doccia
- Five-hole deck mounted bath-shower mixer with spout and shower kit
- Mélangeur pour bain-douche cinq-trous sur gorge avec bec et ensemble de douche



Maniglie Croisillons Handles	Cromo Chrome Chrome	Cromo/Oro Chrome/Gold Chrome/Or	Vecchio bronzo o Vecchio rame Old brass or Old copper Vieux laiton ou Vieux cuivre	Nickel spazzolato Brushed nickel Nickel brossé	Oro Gold Or
<i>My Bijoux</i>					

MY BIJOUX

302



303



ICE BIJOUX

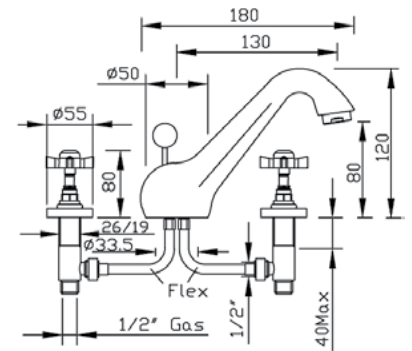
Serie_ICE BIJOUX

original Swarovski

Cod. **5951**

Vitone ceramico/Ceramic disc /Tête céramique 90°
art. 333

- Batteria per lavabo tre fori con scarico
- Three-hole basin mixer with pop-up waste
- Mélangeur trois trous pour lavabo avec vidage

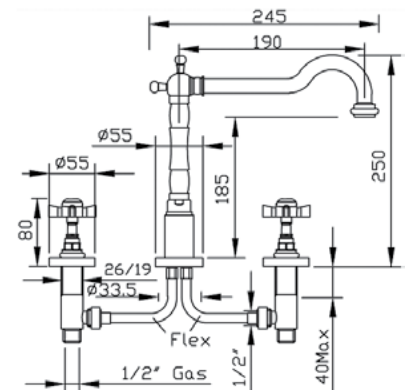


Maniglie Croisillons Handles	Cromo Chrome Chrome	Cromo/Oro Chrome/Gold Chrome/Or	Vecchio bronzo o Vecchio rame Old brass or Old copper Vieux laiton ou Vieux cuivre	Oro Gold Or
<i>Ice Bijoux</i>				

Cod. **5952**

Vitone ceramico/Ceramic disc /Tête céramique 90°
art. 333

- Batteria per lavabo tre fori retró con canna alta girevole e scarico
- Three-hole retró basin mixer with high swivel spout and pop-up waste
- Mélangeur trois trous pour lavabo retró avec bec haut orientable et vidage

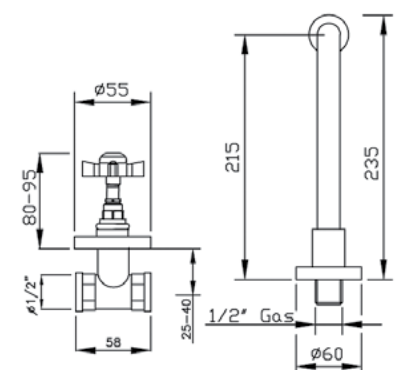


Maniglie Croisillons Handles	Cromo Chrome Chrome	Cromo/Oro Chrome/Gold Chrome/Or	Vecchio bronzo o Vecchio rame Old brass or Old copper Vieux laiton ou Vieux cuivre	Oro Gold Or
<i>Ice Bijoux</i>				

Cod. **5963**

Vitone ceramico/Ceramic disc /Tête céramique 90°
art. 333

- Batteria per lavabo tre fori retró ad incasso senza scarico
- Concealed three-hole retró basin mixer without pop-up waste
- Mélangeur trois trous à encastrer pour lavabo retró sans vidage



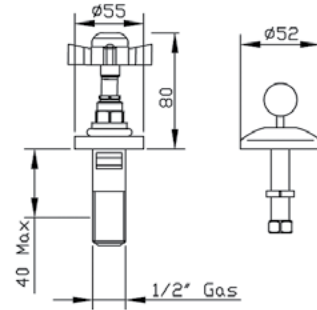
Maniglie Croisillons Handles	Cromo Chrome Chrome	Cromo/Oro Chrome/Gold Chrome/Or	Vecchio bronzo o Vecchio rame Old brass or Old copper Vieux laiton ou Vieux cuivre	Oro Gold Or
<i>Ice Bijoux</i>				

Serie ICE BIJOUX

Cod. **5953**

Vitone ceramico/Ceramic disc /Tête céramique 90°
art. 333

- Batteria per bidet tre fori senza canna, con scarico
- Three-hole bidet mixer without spout, with pop-up waste
- Mélangeur trois trous pour bidet sans bec, avec vidage

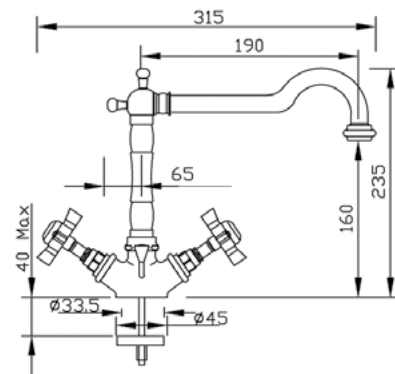


Maniglie Croisillons Handles	Cromo Chrome Chrome	Cromo/Oro Chrome/Gold Chrome/Or	Vecchio bronzo o Vecchio rame Old brass or Old copper Vieux laiton ou Vieux cuivre	Oro Gold Or
<i>Ice Bijoux</i>				

Cod. **5961**

Vitone ceramico/Ceramic disc /Tête céramique 90°
art. 333

- Monoforo per lavabo retró con canna alta girevole e scarico
- One-hole retró basin mixer with high swivel spout and pop-up waste
- Mélangeur monotrou pour lavabo retró avec bec haut orientable et vidage

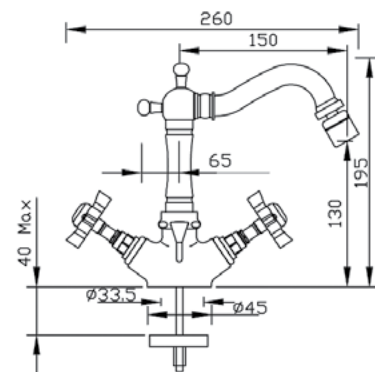


Maniglie Croisillons Handles	Cromo Chrome Chrome	Cromo/Oro Chrome/Gold Chrome/Or	Vecchio bronzo o Vecchio rame Old brass or Old copper Vieux laiton ou Vieux cuivre	Oro Gold Or
<i>Ice Bijoux</i>				

Cod. **5962**

Vitone ceramico/Ceramic disc /Tête céramique 90°
art. 333

- Monoforo per bidet retró con canna alta girevole e scarico
- One-hole retró bidet mixer with high swivel spout and pop-up waste
- Mélangeur monotrou pour bidet retró avec bec haut orientable et vidage



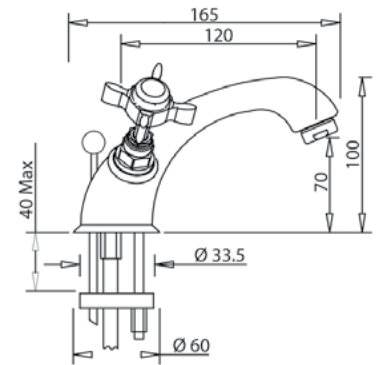
Maniglie Croisillons Handles	Cromo Chrome Chrome	Cromo/Oro Chrome/Gold Chrome/Or	Vecchio bronzo o Vecchio rame Old brass or Old copper Vieux laiton ou Vieux cuivre	Oro Gold Or
<i>Ice Bijoux</i>				

Cod. **5959**

Vitone ceramico/Ceramic disc /Tête céramique 90°
art. 333



- Monoforo per lavabo con scarico
- One-hole basin mixer with pop-up waste
- Mélangeur monotrou pour lavabo avec vidage



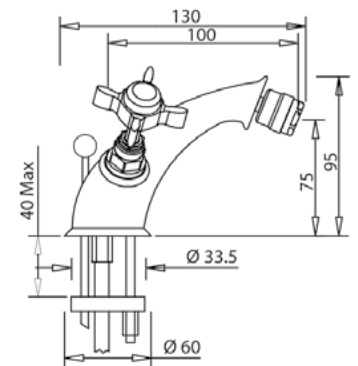
Maniglie Croisillons Handles	Cromo Chrome Chrome	Cromo/Oro Chrome/Gold Chrome/Or	Vecchio bronzo o Vecchio rame Old brass or Old copper Vieux laiton ou Vieux cuivre	Oro Gold Or
<i>Ice Bijoux</i>				

Cod. **5960**

Vitone ceramico/Ceramic disc /Tête céramique 90°
art. 333



- Monoforo per bidet con scarico
- One-hole bidet mixer with pop-up waste
- Mélangeur monotrou pour bidet avec vidage



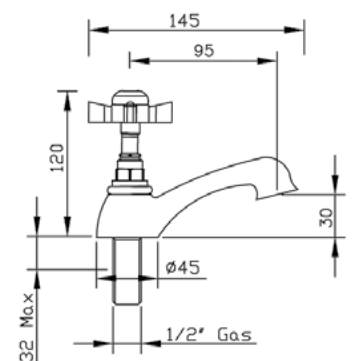
Maniglie Croisillons Handles	Cromo Chrome Chrome	Cromo/Oro Chrome/Gold Chrome/Or	Vecchio bronzo o Vecchio rame Old brass or Old copper Vieux laiton ou Vieux cuivre	Oro Gold Or
<i>Ice Bijoux</i>				

Cod. **5958**

Vitone ceramico/Ceramic disc /Tête céramique 90°
art. 333



- Coppia di rubinetti collo cigno
- Basin pillar taps (pair)
- Jeu de deux robinets pour lavabo



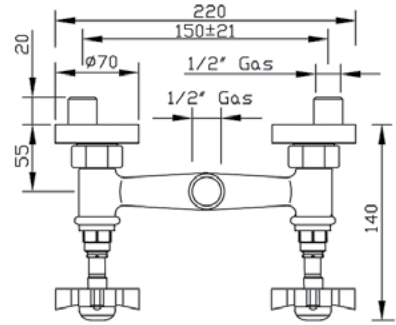
Maniglie Croisillons Handles	Cromo Chrome Chrome	Cromo/Oro Chrome/Gold Chrome/Or	Vecchio bronzo o Vecchio rame Old brass or Old copper Vieux laiton ou Vieux cuivre	Oro Gold Or
<i>Ice Bijoux</i>				

Serie ICE BIJOUX

Cod. **5956**

Vitone ceramico/Ceramic disc /Tête céramique 90°
art. 333

- Gruppo per doccia esterno
- Wall mounted shower mixer
- Mélangeur mural de douche

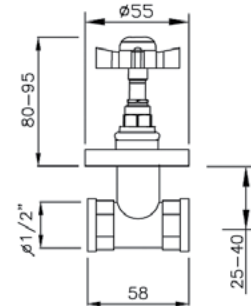


Maniglie Croisillons Handles	Cromo Chrome Chrome	Cromo/Oro Chrome/Gold Chrome/Or	Vecchio bronzo o Vecchio rame Old brass or Old copper Vieux laiton ou Vieux cuivre	Oro Gold Or
<i>Ice Bijoux</i>				

Cod. **5957**

Vitone ceramico/Ceramic disc /Tête céramique 90°
art. 333

- Rubinetto arresto incasso
- Stop-cock
- Robinet d'arrêt

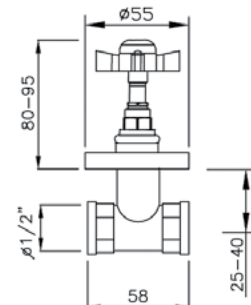


Maniglie Croisillons Handles	Cromo Chrome Chrome	Cromo/Oro Chrome/Gold Chrome/Or	Vecchio bronzo o Vecchio rame Old brass or Old copper Vieux laiton ou Vieux cuivre	Oro Gold Or
<i>Ice Bijoux</i>				

Cod. **5950**

Vitone ceramico/Ceramic disc /Tête céramique 90°
art. 333

- Gruppo per doccia ad incasso
- Concealed shower mixer
- Mélangeur pour douche à encastrer



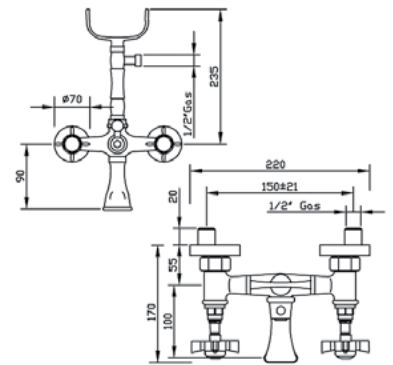
Maniglie Croisillons Handles	Cromo Chrome Chrome	Cromo/Oro Chrome/Gold Chrome/Or	Vecchio bronzo o Vecchio rame Old brass or Old copper Vieux laiton ou Vieux cuivre	Oro Gold Or
<i>Ice Bijoux</i>				

Cod. **5954**

Vitone ceramico/Ceramic disc /Tête céramique 90°
art. 333



- Gruppo vasca esterno con kit doccia, senza duplex
- External bath-shower mixer with shower kit without wall bracket
- Mélangeur extérieur de bain-douche avec ensemble de douche sans duplex



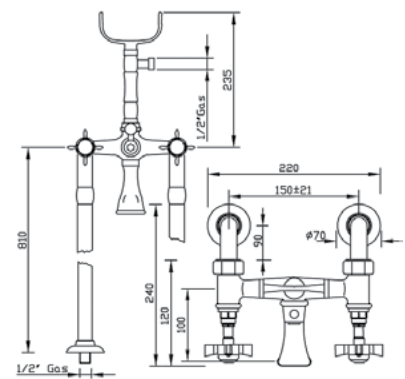
Maniglie Croisillons Handles	Cromo Chrome Chrome	Cromo/Oro Chrome/Gold Chrome/Or	Vecchio bronzo o Vecchio rame Old brass or Old copper Vieux laiton ou Vieux cuivre	Oro Gold Or
<i>Ice Bijoux</i>				
<i>Magg. duplex Extra charge for wall bracket Maj. pour duplex</i>				

Cod. **5955**

Vitone ceramico/Ceramic disc /Tête céramique 90°
art. 333



- Gruppo vasca esterno con kit doccia e colonne da terra
- Bath-shower mixer with shower kit and connection pipes
- Mélangeur de bain-douche avec ensemble de douche et colonnettes



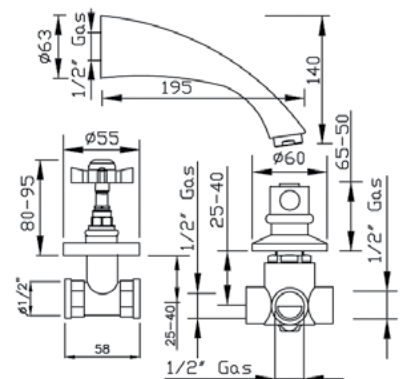
Maniglie Croisillons Handles	Cromo Chrome Chrome	Cromo/Oro Chrome/Gold Chrome/Or	Vecchio bronzo o Vecchio rame Old brass or Old copper Vieux laiton ou Vieux cuivre	Oro Gold Or
<i>Ice Bijoux</i>				

Cod. **5964**

Vitone ceramico/Ceramic disc /Tête céramique 90°
art. 333

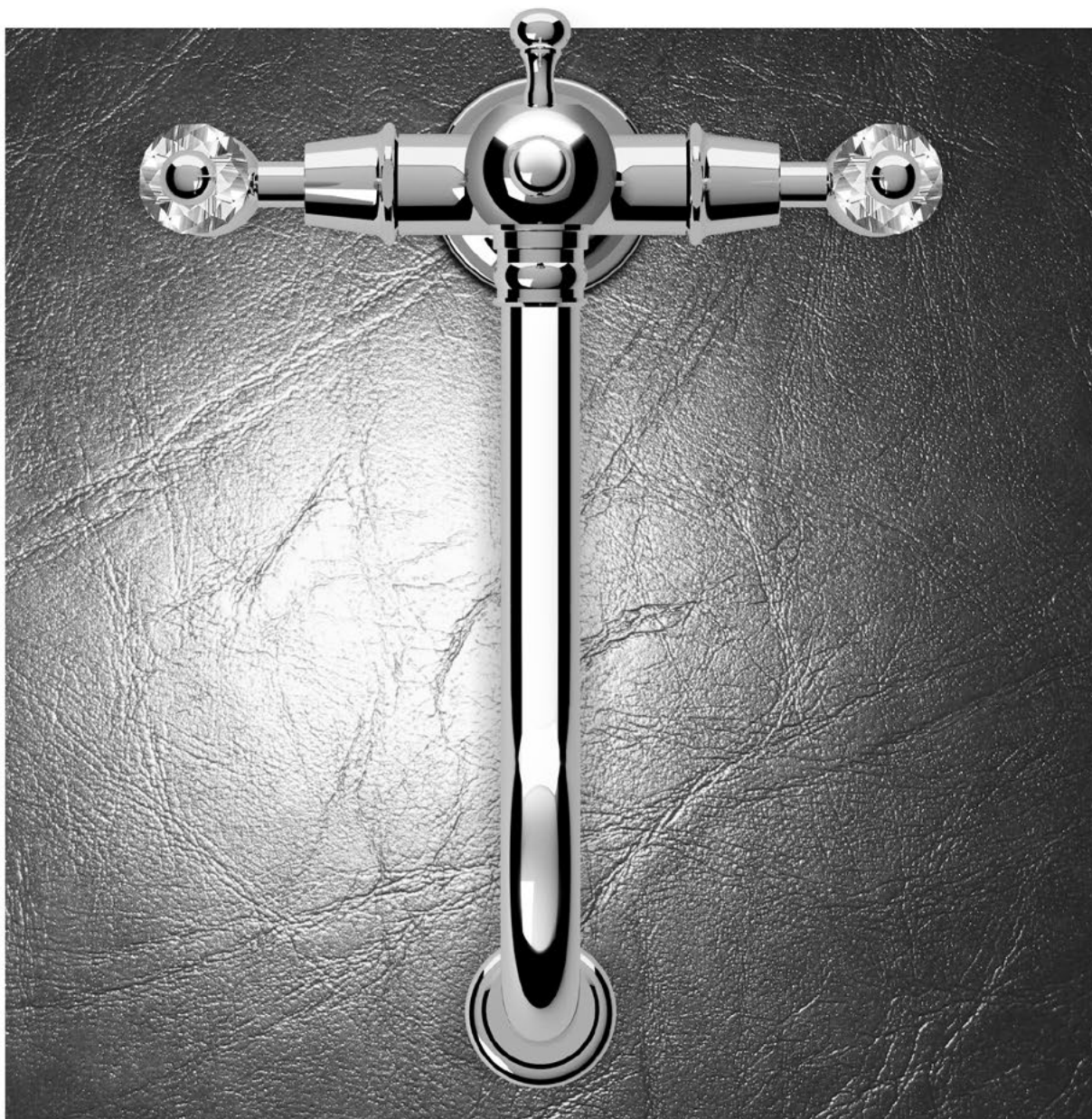


- Gruppo vasca quattro fori ad incasso
- Concealed four-hole bath-shower mixer
- Mélangeur pour bain-douche quatre trous à encastrer



Maniglie Croisillons Handles	Cromo Chrome Chrome	Cromo/Oro Chrome/Gold Chrome/Or	Vecchio bronzo o Vecchio rame Old brass or Old copper Vieux laiton ou Vieux cuivre	Oro Gold Or
<i>Ice Bijoux</i>				

310



311



FLY BIJOUX

Serie_ FLY BIJOUX

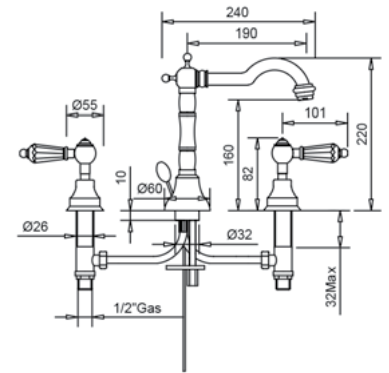
original Swarovski

Cod. **5911**

Vitone ceramico/Ceramic disc /Tête céramique 90°
art. 330 C



- Batteria per lavabo tre fori retrò con canna alta girevole e scarico
- Three-hole retrò basin mixer with high swivel spout and pop-up waste
- Mélangeur trois trous pour lavabo retrò avec bec haut orientable et vidage



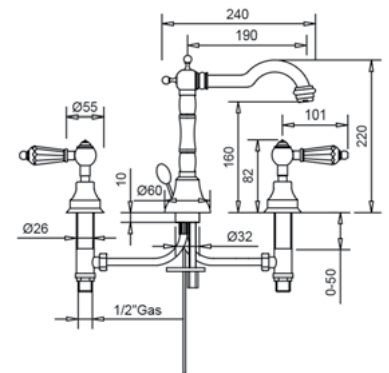
Maniglie Croisillons Handles	Cromo Chrome Chrome	Cromo/Oro Chrome/Gold Chrome/Or	Vecchio bronzo o Vecchio rame Old brass or Old copper Vieux laiton ou Vieux cuivre	Nickel spazzolato Brushed nickel Nickel brossé	Oro Gold Or
<i>Fly Bijoux</i>					

Cod. **5911 Speciale**

Vitone ceramico/Ceramic disc /Tête céramique 90°
art. 330 C



- Batteria per lavabo tre fori retrò con canna alta girevole e scarico, **idonea per ceramiche/marmi con spessori maggiori**
- Three-hole retrò basin mixer with high swivel spout and pop-up waste, **suitable to thicker bathroom ceramics/marbles**
- Mélangeur trois trous pour lavabo retrò avec bec haut orientable et vidage, **apte à céramiques/marbres avec épaisseurs plus grands**



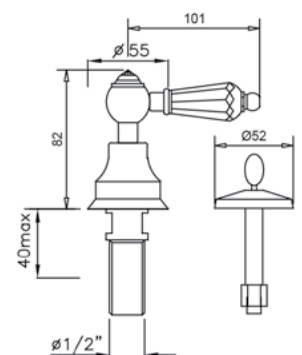
Maniglie Croisillons Handles	Cromo Chrome Chrome	Cromo/Oro Chrome/Gold Chrome/Or	Vecchio bronzo o Vecchio rame Old brass or Old copper Vieux laiton ou Vieux cuivre	Nickel spazzolato Brushed nickel Nickel brossé	Oro Gold Or
<i>Fly Bijoux</i>					

Cod. **5912**

Vitone ceramico/Ceramic disc /Tête céramique 90°
art. 330 C



- Batteria per bidet tre fori senza canna, con scarico
- Three-hole bidet mixer without spout, with pop-up waste
- Mélangeur trois trous pour bidet sans bec, avec vidage

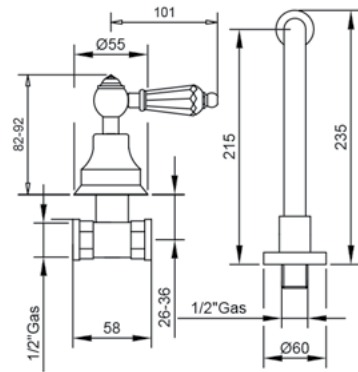


Maniglie Croisillons Handles	Cromo Chrome Chrome	Cromo/Oro Chrome/Gold Chrome/Or	Vecchio bronzo o Vecchio rame Old brass or Old copper Vieux laiton ou Vieux cuivre	Nickel spazzolato Brushed nickel Nickel brossé	Oro Gold Or
<i>Fly Bijoux</i>					

Cod. **5919**

Vitone ceramico/Ceramic disc /Tête céramique 90°
art. 330 C

- Batteria per lavabo tre fori ad incasso senza scarico
- Concealed three-hole retró basin mixer without pop-up waste
- Mélangeur trois trous à encastrer pour lavabo sans vidage

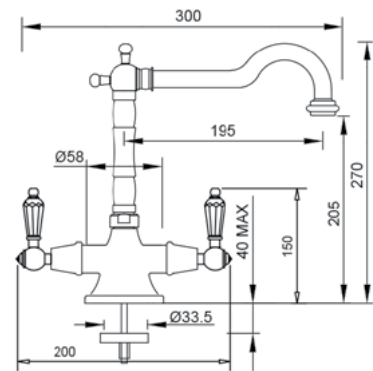


Maniglie Croisillons Handles	Cromo Chrome Chrome	Cromo/Oro Chrome/Gold Chrome/Or	Vecchio bronzo o Vecchio rame Old brass or Old copper Vieux laiton ou Vieux cuivre	Nickel spazzolato Brushed nickel Nickel brossé	Oro Gold Or
<i>Fly Bijoux</i>					

Cod. **5916**

Vitone ceramico/Ceramic disc /Tête céramique 90°
art. 330 C

- Monoforo per lavabo retró con canna alta girevole e scarico
- One-hole retró basin mixer with high swivel spout and pop-up waste
- Mélangeur monotrou pour lavabo retró avec bec haut orientable et vidage

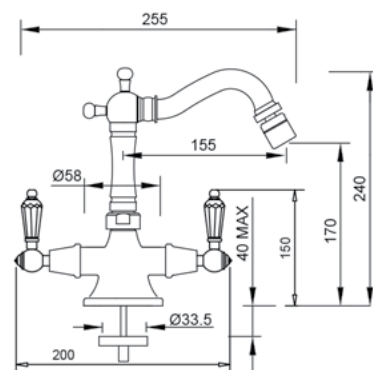


Maniglie Croisillons Handles	Cromo Chrome Chrome	Cromo/Oro Chrome/Gold Chrome/Or	Vecchio bronzo o Vecchio rame Old brass or Old copper Vieux laiton ou Vieux cuivre	Nickel spazzolato Brushed nickel Nickel brossé	Oro Gold Or
<i>Fly Bijoux</i>					

Cod. **5917**

Vitone ceramico/Ceramic disc /Tête céramique 90°
art. 330 C

- Monoforo per bidet retró con canna alta girevole e scarico
- One-hole retró bidet mixer with high swivel spout and pop-up waste
- Mélangeur monotrou pour bidet retró avec bec haut orientable et vidage



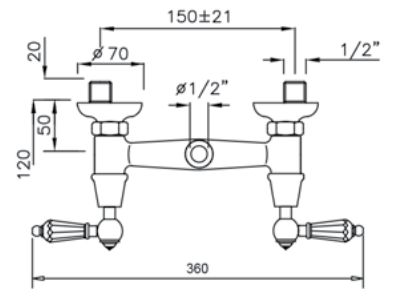
Maniglie Croisillons Handles	Cromo Chrome Chrome	Cromo/Oro Chrome/Gold Chrome/Or	Vecchio bronzo o Vecchio rame Old brass or Old copper Vieux laiton ou Vieux cuivre	Nickel spazzolato Brushed nickel Nickel brossé	Oro Gold Or
<i>Fly Bijoux</i>					

Cod. **5914**

Vitone ceramico/Ceramic disc /Tête céramique 90°
art. 330 C



- Gruppo per doccia esterno
- Wall mounted shower mixer
- Mélangeur mural de douche



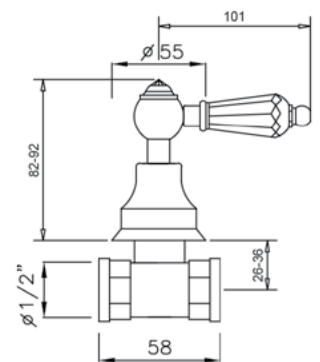
Maniglie Croisillons Handles	Cromo Chrome Chrome	Cromo/Oro Chrome/Gold Chrome/Or	Vecchio bronzo o Vecchio rame Old brass or Old copper Vieux laiton ou Vieux cuivre	Nickel spazzolato Brushed nickel Nickel brossé	Oro Gold Or
<i>Fly Bijoux</i>					

Cod. **5915**

Vitone ceramico/Ceramic disc /Tête céramique 90°
art. 330 C



- Rubinetto arresto incasso
- Stop-cock
- Robinet d'arrêt



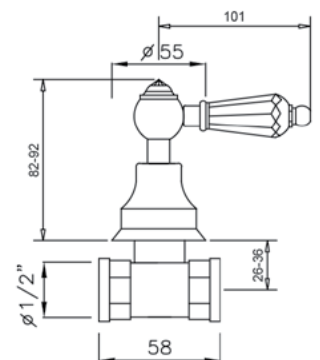
Maniglie Croisillons Handles	Cromo Chrome Chrome	Cromo/Oro Chrome/Gold Chrome/Or	Vecchio bronzo o Vecchio rame Old brass or Old copper Vieux laiton ou Vieux cuivre	Nickel spazzolato Brushed nickel Nickel brossé	Oro Gold Or
<i>Fly Bijoux</i>					

Cod. **5915BIS**

Vitone ceramico/Ceramic disc /Tête céramique 90°
art. 330 C



- Gruppo per doccia ad incasso
- Concealed shower mixer
- Mélangeur pour douche à encastrer



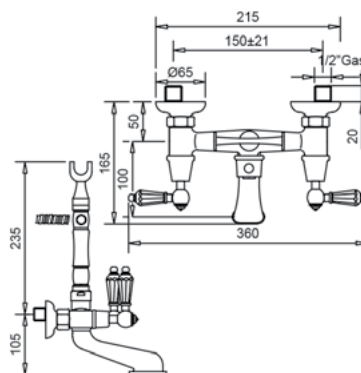
Maniglie Croisillons Handles	Cromo Chrome Chrome	Cromo/Oro Chrome/Gold Chrome/Or	Vecchio bronzo o Vecchio rame Old brass or Old copper Vieux laiton ou Vieux cuivre	Nickel spazzolato Brushed nickel Nickel brossé	Oro Gold Or
<i>Fly Bijoux</i>					

Cod. **5913**

Vitone ceramico/Ceramic disc /Tête céramique 90°
art. 330 C



- Gruppo vasca esterno con kit doccia, senza duplex
- External bath-shower mixer with shower kit without wall bracket
- Mélangeur extérieur de bain-douche avec ensemble de douche sans duplex



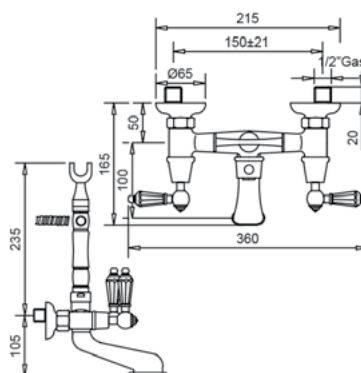
Maniglie Croisillons Handles	Cromo Chrome Chrome	Cromo/Oro Chrome/Gold Chrome/Or	Vecchio bronzo o Vecchio rame Old brass or Old copper Vieux laiton ou Vieux cuivre	Nickel spazzolato Brushed nickel Nickel brossé	Oro Gold Or
<i>Fly Bijoux</i>					

Cod. **5913BIS**

Vitone ceramico/Ceramic disc /Tête céramique 90°
art. 330 C

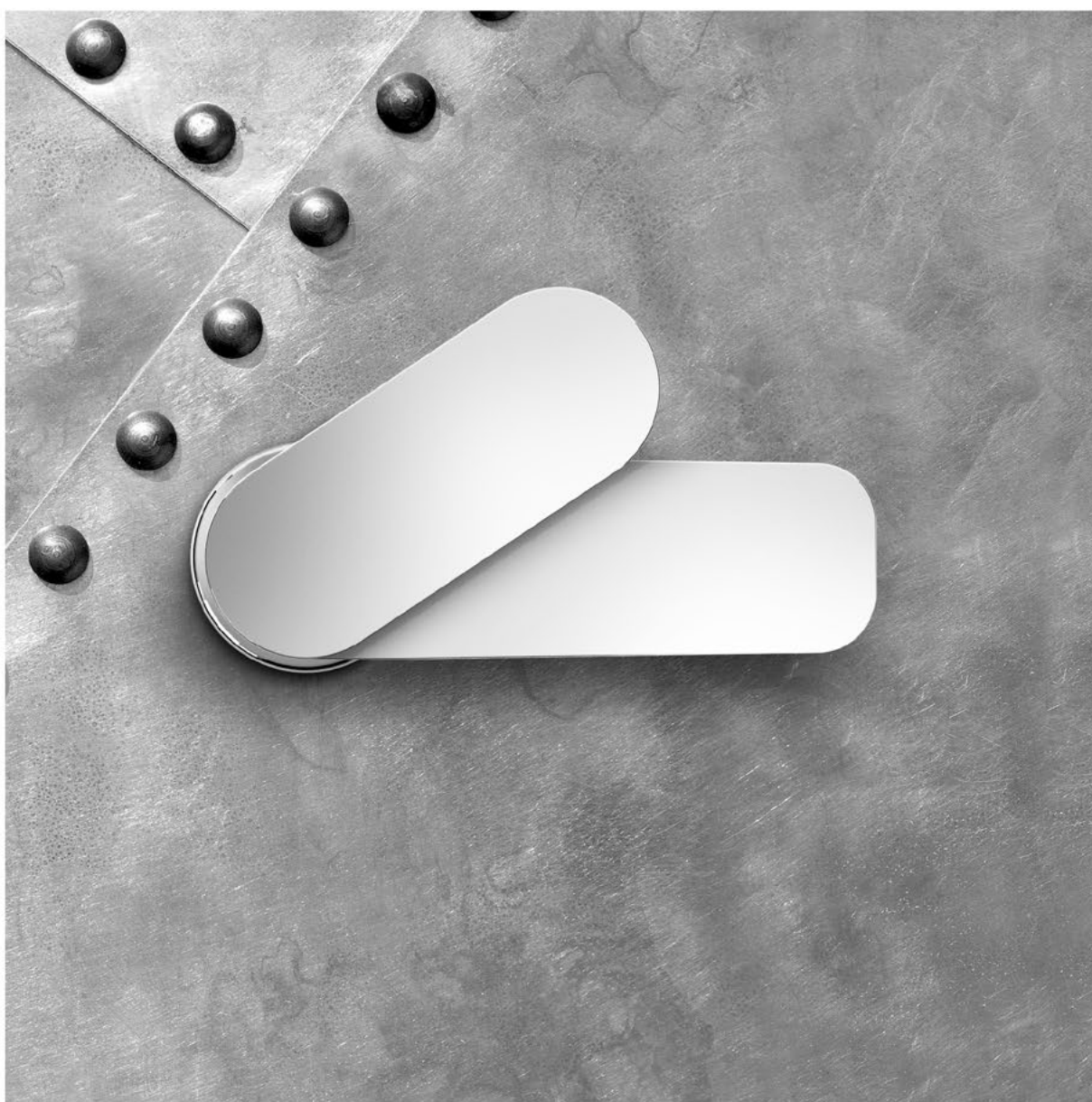


- Gruppo vasca esterno con kit doccia e duplex
- External bath-shower mixer with shower kit and wall bracket
- Mélangeur extérieur de bain-douche avec ensemble de douche et duplex



Maniglie Croisillons Handles	Cromo Chrome Chrome	Cromo/Oro Chrome/Gold Chrome/Or	Vecchio bronzo o Vecchio rame Old brass or Old copper Vieux laiton ou Vieux cuivre	Nickel spazzolato Brushed nickel Nickel brossé	Oro Gold Or
<i>Fly Bijoux</i>					

316



317



JOLIE

Serie_JOLIE

318

Serie **JOLIE**



JOLIE



CHERIE



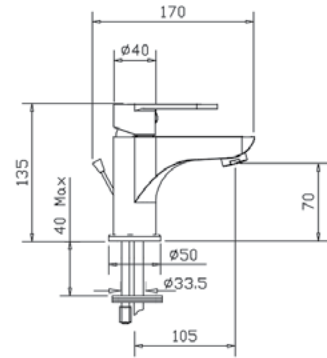
GABOLI FRATELLI
RUBINETTERIA

Cod. **3800**

Cartuccia-Cartridge-Cartouche Ø 35 art. 140 CD



- Miscelatore per lavabo con scarico
- Basin mixer with pop-up waste
- Mitigeur pour lavabo avec vidage



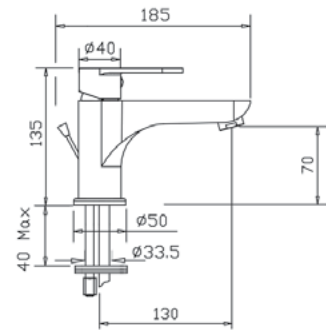
Leve Levers Manettes	Cromo Chrome Chrome		
<i>Jolie - Cherie</i>			

Cod. **3804**

Cartuccia-Cartridge-Cartouche Ø 35 art. 140 CD



- Miscelatore per lavabo con bocca lunga e scarico
- Basin mixer with long spout and pop-up waste
- Mitigeur pour lavabo avec bec long et vidage



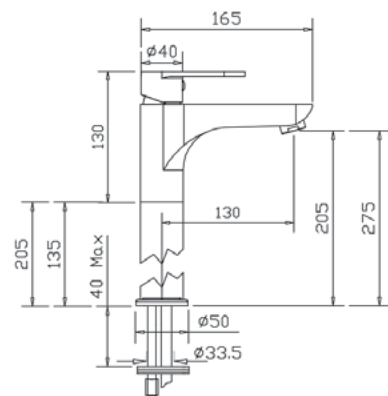
Leve Levers Manettes	Cromo Chrome Chrome		
<i>Jolie - Cherie</i>			

Cod. **3803**

Cartuccia-Cartridge-Cartouche Ø 35 art. 140 CD



- Miscelatore per lavabo con prolunga e bocca lunga senza scarico
- Extended basin mixer with long spout without pop-up waste
- Mitigeur pour lavabo avec rallonge et bec long sans vidage



Leve Levers Manettes	Prolunga Extension Rallonge	Cromo Chrome Chrome		
<i>Jolie - Cherie</i>	mm 130			
<i>Jolie - Cherie</i>	mm 200			

320

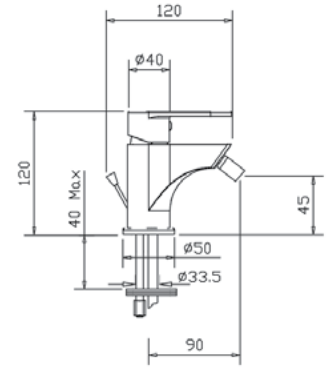
Serie **JOLIE**

Cod. **3805**

Cartuccia-Cartridge-Cartouche Ø 35 art. 140 CD



- Miscelatore per bidet con scarico
- Bidet mixer with pop-up waste
- Mitigeur pour bidet avec vidage



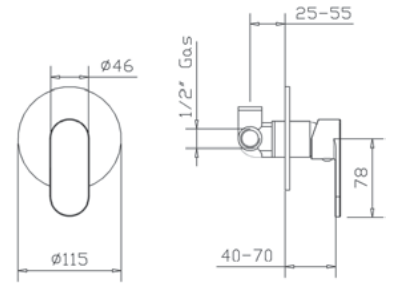
Leve Levers Manettes	Cromo Chrome Chrome		
<i>Jolie - Cherie</i>			

Cod. **3815**

Cartuccia-Cartridge-Cartouche Ø 35 art. 140 SD



- Miscelatore per doccia incasso
- Concealed shower mixer
- Mitigeur de douche à encastrer

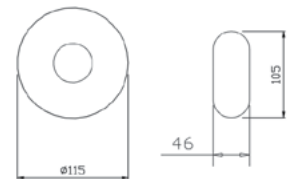


Leve Levers Manettes	Cromo Chrome Chrome		
<i>Jolie - Cherie</i>			

Cod. **PE3815**



- Solo parti esterne per mix cod. 3815
- External parts for mix cod. 3815
- Parties extérieures pour mitigeur cod. 3815



Leve Levers Manettes	Cromo Chrome Chrome		
<i>Jolie - Cherie</i>			

Cod. **0015**
(pag. 358) *Solo parte incasso universale
Standard built-in parts only
Seul corps universel à encastré*

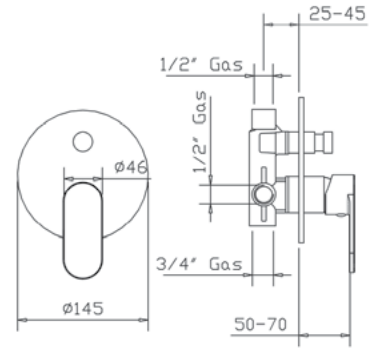
Cod. 0015			
------------------	--	--	--

Cod. **3830**

Cartuccia-Cartridge-Cartouche Ø 35 art. 140 SD



- Miscelatore per doccia/vasca ad incasso con deviatore
- Concealed shower or bath-shower diverter mixer
- Mitigeur à encastrer pour douche ou bain-douche avec inverseur

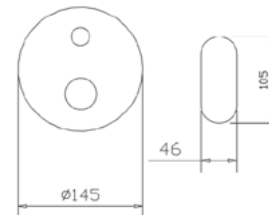


Leve Levers Manettes	Cromo Chrome Chrome		
<i>Jolie - Cherie</i>			

Cod. **PE3830**



- Solo parti esterne per mix cod. 3830
- External parts for mix cod. 3830
- Parties extérieures pour mitigeur cod. 3830



Leve Levers Manettes	Cromo Chrome Chrome		
<i>Jolie - Cherie</i>			

Cod. **0030** Solo parte incasso universale
(pag. 358) Standard built-in parts only
Seul corps universel à encastré

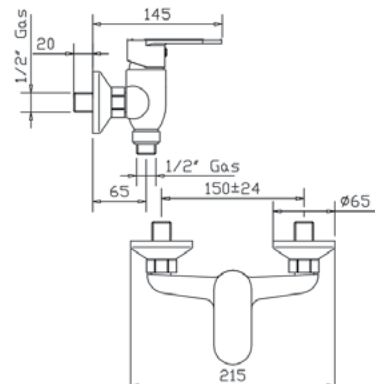
Cod. 0030

Cod. **3825**

Cartuccia-Cartridge-Cartouche Ø 35 art. 140 SD



- Miscelatore per doccia esterno
- Wall mounted shower mixer
- Mitigeur de douche mural nu



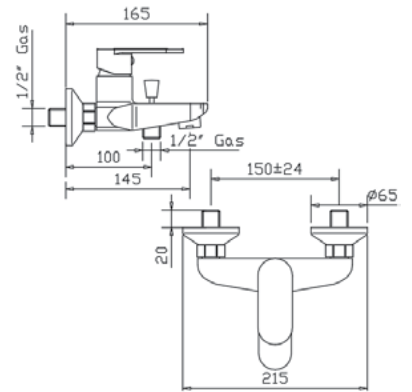
Leve Levers Manettes	Cromo Chrome Chrome		
<i>Jolie - Cherie</i>			

Cod. **3810**

Cartuccia-Cartridge-Cartouche Ø 35 art. 140 CD



- Miscelatore per vasca esterno con supporto fisso e doccia minimal
- External bath-shower mixer complete with wall bracket and shower kit
- Mitigeur pour bain-douche extérieur avec ensemble de douche



Leve Levers Manettes	Cromo Chrome Chrome		
<i>Jolie - Cherie</i>			

324



325



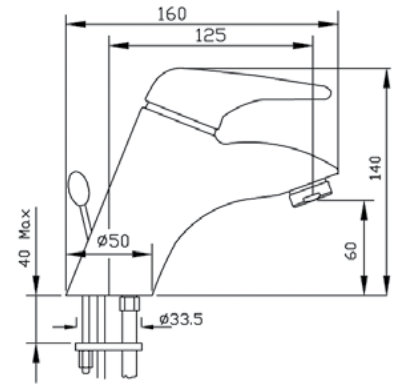
Serie_IGLU'

Cod. **1500**

Cartuccia-Cartridge-Cartouche Ø 40 art. 142 CD



- Miscelatore per lavabo con scarico
- Basin mixer with pop-up waste
- Mitigeur pour lavabo avec vidage



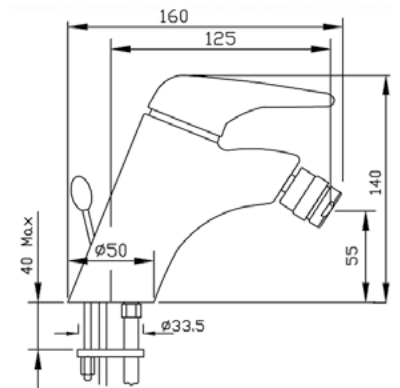
Leve Levers Manettes	Cromo Chrome Chrome		
<i>Iglù</i>			

Cod. **1505**

Cartuccia-Cartridge-Cartouche Ø 40 art. 142 CD



- Miscelatore per bidet con scarico
- Bidet mixer with pop-up waste
- Mitigeur pour bidet avec vidage



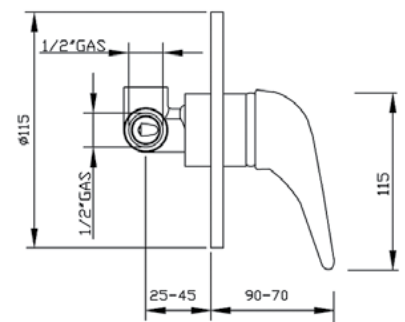
Leve Levers Manettes	Cromo Chrome Chrome		
<i>Iglù</i>			

Cod. **1515**

Cartuccia-Cartridge-Cartouche Ø 40 art. 142 SD



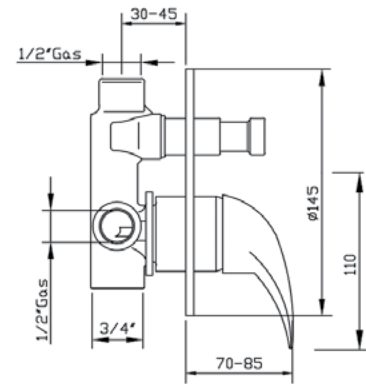
- Miscelatore per doccia incasso
- Concealed shower mixer
- Mitigeur de douche à encastrer



Leve Levers Manettes	Cromo Chrome Chrome		
<i>Iglù</i>			

Cod. **1530**

Cartuccia-Cartridge-Cartouche Ø 35 art. 140 SD

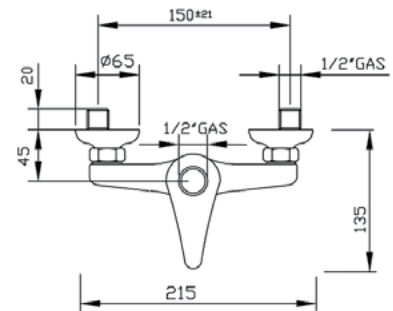


- Miscelatore per doccia/vasca ad incasso con deviatore
- Concealed shower or bath-shower diverter mixer
- Mitigeur à encastrer pour douche ou bain-douche avec inverseur

Leve Levers Manettes	Cromo Chrome Chrome		
<i>Iglù</i>			

Cod. **1525**

Cartuccia-Cartridge-Cartouche Ø 40 art. 142 CD



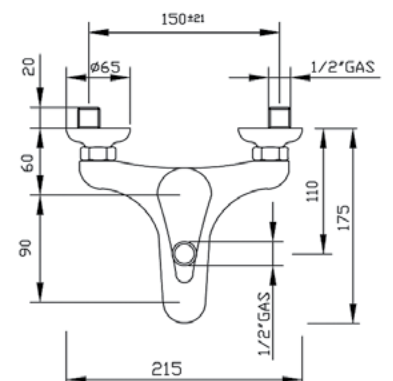
- Miscelatore per doccia esterno
- Wall mounted shower mixer
- Mitigeur de douche mural nu

Leve Levers Manettes	Cromo Chrome Chrome		
<i>Iglù</i>			



Cod. **1510**

Cartuccia-Cartridge-Cartouche Ø 35 art. 140 CD



- Miscelatore per vasca esterno con supporto duplex e doccia
- External bath-shower mixer complete with wall bracket and shower kit
- Mitigeur pour bain-douche extérieur avec ensemble de douche

Leve Levers Manettes	Cromo Chrome Chrome		
<i>Iglù</i>			



328



329



Serie_PINCO

330

Serie **PINCO**



PINCO



VIRGOLA



PARENTESI



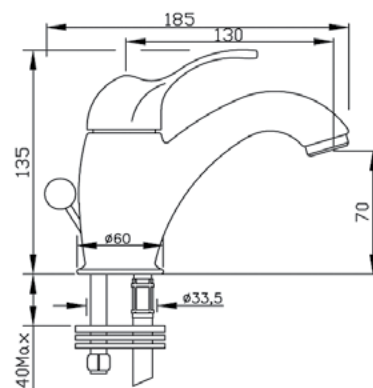
GABOLI FRATELLI
RUBINETTERIA

Cod. **1900**

Cartuccia-Cartridge-Cartouche Ø 35 art. 140 CD



- Miscelatore per lavabo con scarico
- Basin mixer with pop-up waste
- Mitigeur pour lavabo avec vidage



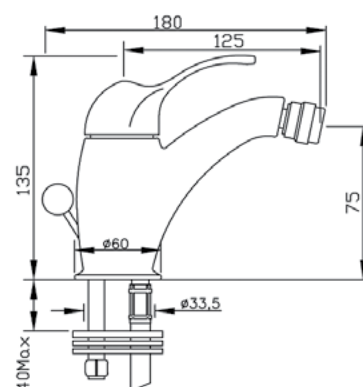
Leve Levers Manettes	Cromo Chrome Chrome	Cromo/Oro o Colore/Cromo Chrome/Gold or Colour/Chrome Chrome/Or o Couleur/Chrome	Nickel spazzolato Brushed nickel Nickel brossé	Vecchio bronzo o Vecchio rame Old brass or Old copper Vieux laiton ou Vieux cuivre	Oro Gold Or
<i>Pinco - Virgola</i>					
<i>Parentesi</i>					

Cod. **1905**

Cartuccia-Cartridge-Cartouche Ø 35 art. 140 CD



- Miscelatore per bidet con scarico
- Bidet mixer with pop-up waste
- Mitigeur pour bidet avec vidage



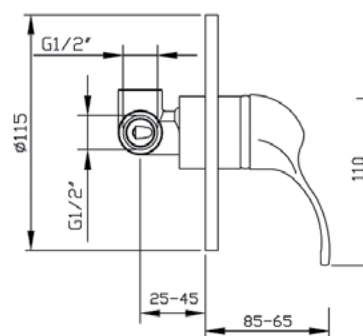
Leve Levers Manettes	Cromo Chrome Chrome	Cromo/Oro o Colore/Cromo Chrome/Gold or Colour/Chrome Chrome/Or o Couleur/Chrome	Nickel spazzolato Brushed nickel Nickel brossé	Vecchio bronzo o Vecchio rame Old brass or Old copper Vieux laiton ou Vieux cuivre	Oro Gold Or
<i>Pinco - Virgola</i>					
<i>Parentesi</i>					

Cod. **1915**

Cartuccia-Cartridge-Cartouche Ø 35 art. 140 SD



- Miscelatore per doccia incasso
- Concealed shower mixer
- Mitigeur de douche à encastrer

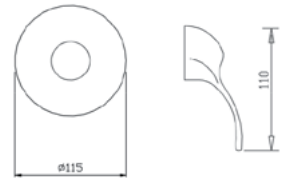


Leve Levers Manettes	Cromo Chrome Chrome	Cromo/Oro o Colore/Cromo Chrome/Gold or Colour/Chrome Chrome/Or o Couleur/Chrome	Nickel spazzolato Brushed nickel Nickel brossé	Vecchio bronzo o Vecchio rame Old brass or Old copper Vieux laiton ou Vieux cuivre	Oro Gold Or
<i>Pinco - Virgola</i>					
<i>Parentesi</i>					

Cod. **PE1915**



- Solo parti esterne per mix cod. 1915
- External parts for mix cod. 1915
- Parties extérieures pour mitigeur cod. 1915



Leve Levers Manettes	Cromo Chrome Chrome	Cromo/Oro o Colore/Cromo Chrome/Gold or Colour/Chrome Chrome/Or o Couleur/Chrome	Nickel spazzolato Brushed nickel Nickel brossé	Vecchio bronzo o Vecchio rame Old brass or Old copper Vieux laiton ou Vieux cuivre	Oro Gold Or
<i>Pinco - Virgola</i>					
<i>Parentesi</i>					

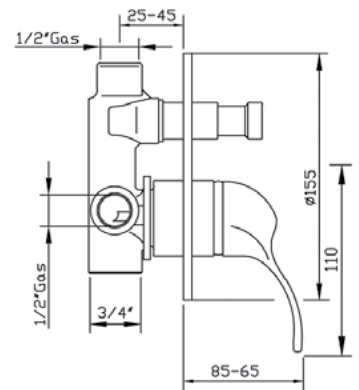
Cod. **0015** *Solo parte incasso universale*
(pag. 358) *Standard built-in parts only*
Seul corps universel à encastré

Cod. 0015					
------------------	--	--	--	--	--

Cod. **1930** Cartuccia-Cartridge-Cartouche Ø 35 art. 140 SD



- Miscelatore per doccia/vasca ad incasso con deviatore
- Concealed shower or bath-shower diverter mixer
- Mitigeur à encastrer pour douche ou bain-douche avec inverseur

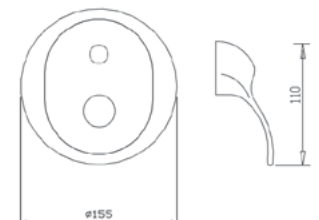


Leve Levers Manettes	Cromo Chrome Chrome	Cromo/Oro o Colore/Cromo Chrome/Gold or Colour/Chrome Chrome/Or o Couleur/Chrome	Nickel spazzolato Brushed nickel Nickel brossé	Vecchio bronzo o Vecchio rame Old brass or Old copper Vieux laiton ou Vieux cuivre	Oro Gold Or
<i>Pinco - Virgola</i>					
<i>Parentesi</i>					

Cod. **PE1930**



- Solo parti esterne per mix cod. 1930
- External parts for mix cod. 1930
- Parties extérieures pour mitigeur cod. 1930



Leve Levers Manettes	Cromo Chrome Chrome	Cromo/Oro o Colore/Cromo Chrome/Gold or Colour/Chrome Chrome/Or o Couleur/Chrome	Nickel spazzolato Brushed nickel Nickel brossé	Vecchio bronzo o Vecchio rame Old brass or Old copper Vieux laiton ou Vieux cuivre	Oro Gold Or
<i>Pinco - Virgola</i>					
<i>Parentesi</i>					

Cod. **0030** *Solo parte incasso universale*
(pag. 358) *Standard built-in parts only*
Seul corps universel à encastré

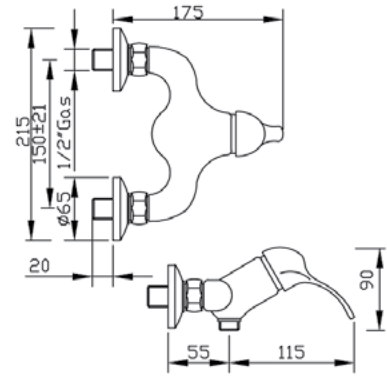
Cod. 0030					
------------------	--	--	--	--	--

Cod. **1925**

Cartuccia-Cartridge-Cartouche Ø 35 art. 140 CD



- Miscelatore per doccia esterno
- Wall mounted shower mixer
- Mitigeur de douche mural nu



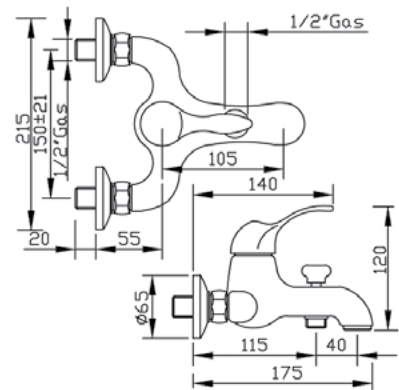
Leve Levers Manettes	Cromo Chrome Chrome	Cromo/Oro o Colore/Cromo Chrome/Gold or Colour/Chrome Chrome/Or o Couleur/Chrome	Nickel spazzolato Brushed nickel Nickel brossé	Vecchio bronzo o Vecchio rame Old brass or Old copper Vieux laiton ou Vieux cuivre	Oro Gold Or
<i>Pinco - Virgola</i>					
<i>Parentesi</i>					

Cod. **1910**

Cartuccia-Cartridge-Cartouche Ø 35 art. 140 CD



- Miscelatore per vasca esterno con supporto duplex e doccia
- External bath-shower mixer complete with wall bracket and shower kit
- Mitigeur pour bain-douche extérieur avec ensemble de douche



Leve Levers Manettes	Cromo Chrome Chrome	Cromo/Oro o Colore/Cromo Chrome/Gold or Colour/Chrome Chrome/Or o Couleur/Chrome	Nickel spazzolato Brushed nickel Nickel brossé	Vecchio bronzo o Vecchio rame Old brass or Old copper Vieux laiton ou Vieux cuivre	Oro Gold Or
<i>Pinco - Virgola</i>					
<i>Parentesi</i>					

* Per queste finiture sono previsti doccia e supporto in ottone
Shower kit and wall bracket are in brass
Pour ceux finissages on mettra support et douchette en laiton

334



335



Serie_BETA

Varianti leve



BETA



LEVA CLINICA

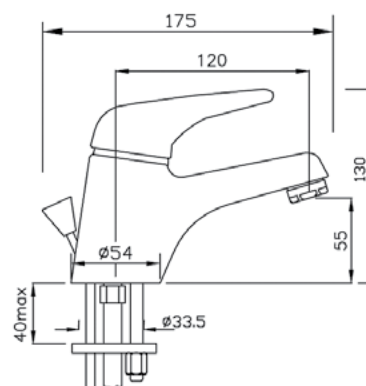


Cod. **1097**

Cartuccia-Cartridge-Cartouche Ø 40 art. 142 CD



- Miscelatore per lavabo con scarico
- Basin mixer with pop-up waste
- Mitigeur pour lavabo avec vidage



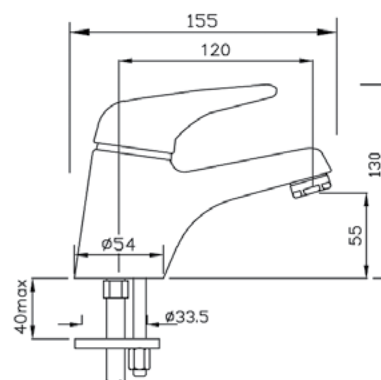
Leve Levers Manettes	Cromo Chrome Chrome		
Beta			
<i>Leva clinica - Clinic lever</i> <i>Manette clinique</i>			

Cod. **1099**

Cartuccia-Cartridge-Cartouche Ø 40 art. 142 CD



- Miscelatore per lavabo senza scarico
- Basin mixer without pop-up waste
- Mitigeur pour lavabo sans vidage



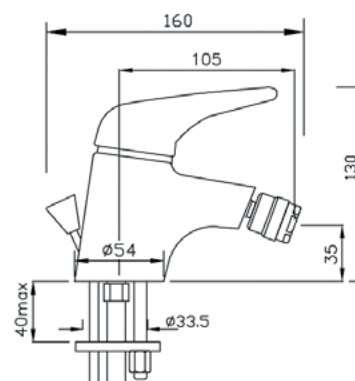
Leve Levers Manettes	Cromo Chrome Chrome		
Beta			
<i>Leva clinica - Clinic lever</i> <i>Manette clinique</i>			

Cod. **1098**

Cartuccia-Cartridge-Cartouche Ø 40 art. 142 CD



- Miscelatore per bidet con scarico
- Bidet mixer with pop-up waste
- Mitigeur pour bidet avec vidage



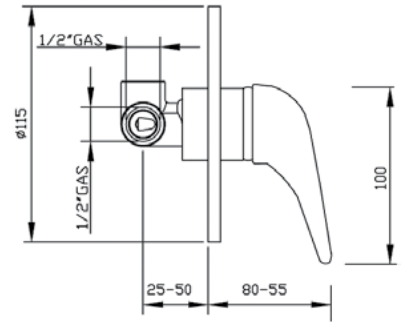
Leve Levers Manettes	Cromo Chrome Chrome		
Beta			

Cod. **1090**

Cartuccia-Cartridge-Cartouche Ø 40 art. 142 SD



- Miscelatore per doccia incasso
- Concealed shower mixer
- Mitigeur de douche à encastrer



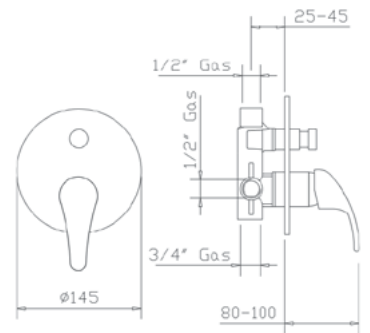
Leve Levers Manettes	Cromo Chrome Chrome		
<i>Beta</i>			

Cod. **1092**

Cartuccia-Cartridge-Cartouche Ø 35 art. 140 SD



- Miscelatore per doccia/vasca ad incasso con deviatore
- Concealed shower or bath-shower diverter mixer
- Mitigeur à encastrer pour douche ou bain-douche avec inverseur



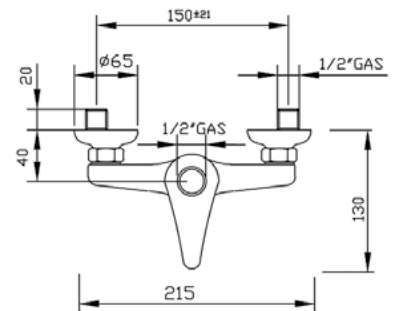
Leve Levers Manettes	Cromo Chrome Chrome		
<i>Beta</i>			

Cod. **1091**

Cartuccia-Cartridge-Cartouche Ø 40 art. 142 CD



- Miscelatore per doccia esterno
- Wall mounted shower mixer
- Mitigeur de douche mural nu



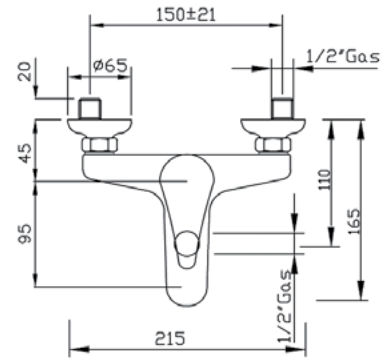
Leve Levers Manettes	Cromo Chrome Chrome		
<i>Beta</i>			

Cod. **1095**

Cartuccia-Cartridge-Cartouche Ø 40 art. 142 CD



- Miscelatore per vasca esterno con supporto fisso e doccia
- External bath-shower mixer complete with wall bracket and shower kit
- Mitigeur pour bain-douche extérieur avec ensemble de douche



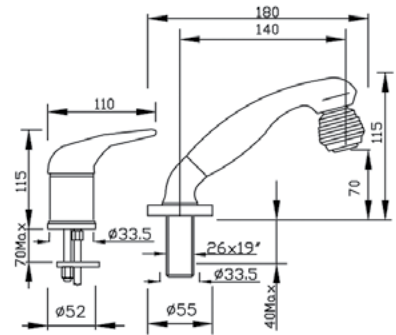
Leve Levers Manettes	Cromo Chrome Chrome		
<i>Beta</i>			

Cod. **1086**

Cartuccia-Cartridge-Cartouche Ø 40 art. 142 SD

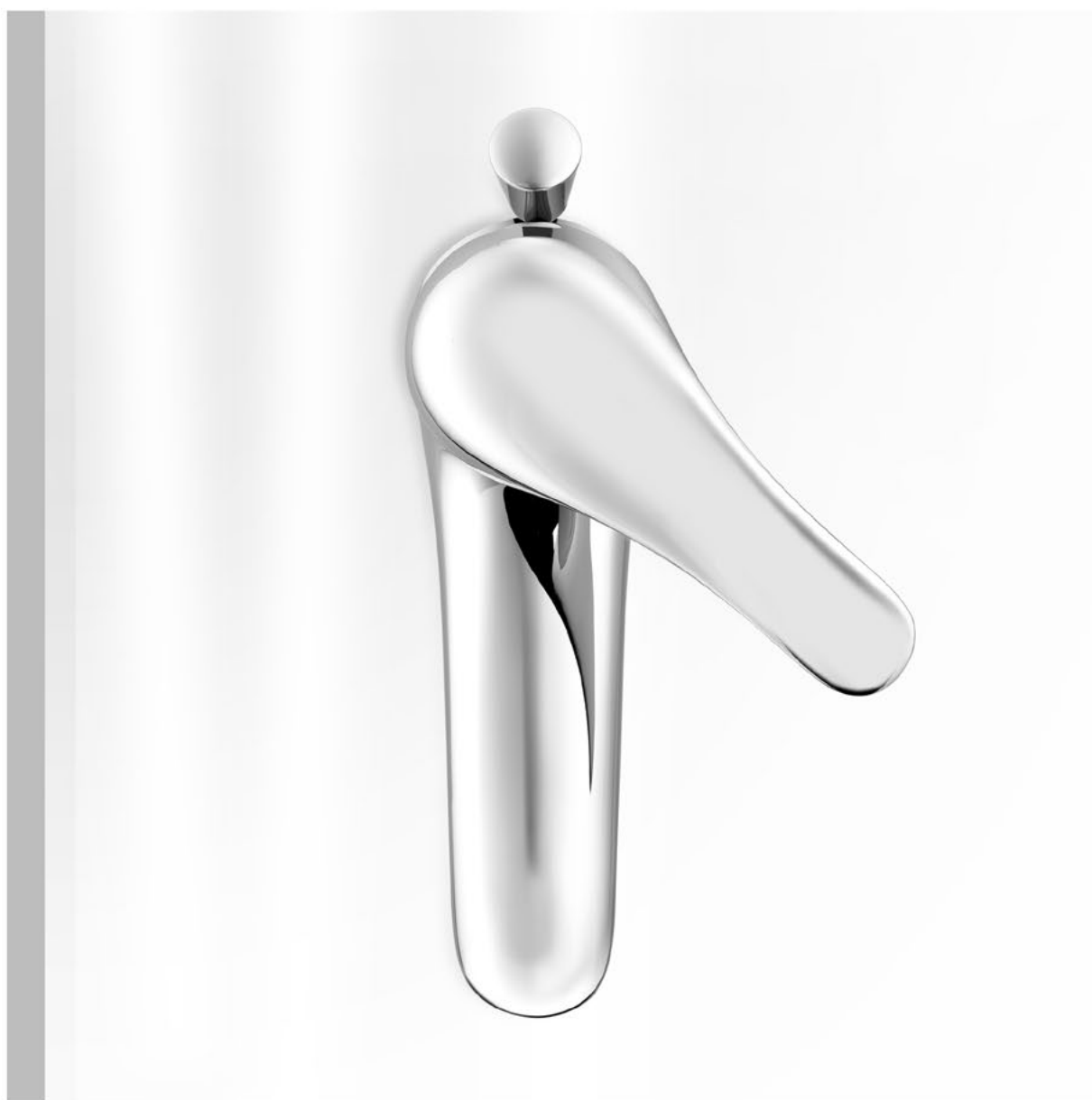


- Miscelatore per parrucchiere con doccetta estraibile a doppio getto
- Hair dresser mixer with pull-out 2 jet hand shower
- Mitigeur pour coiffeur avec douchette extractible à 2 jets



Leve Levers Manettes	Cromo Chrome Chrome		
<i>Beta</i>			

340



341



Serie_SAX

Varianti leve



SAX



TECNO



LEVA CLINICA

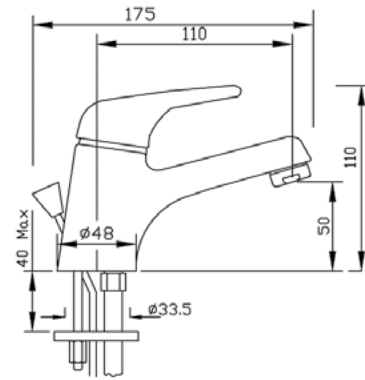


Cod. **1200**

Cartuccia-Cartridge-Cartouche Ø 35 art. 140 CD



- Miscelatore per lavabo con scarico
- Basin mixer with pop-up waste
- Mitigeur pour lavabo avec vidage



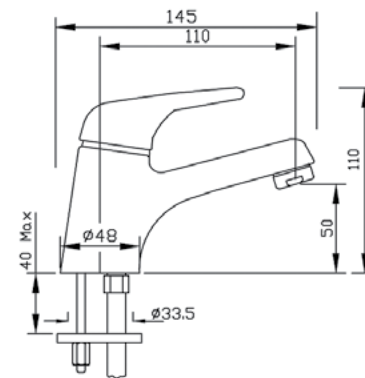
Leve Levers Manettes	Cromo Chrome Chrome		
<i>Sax - Tecno</i>			
<i>Leva clinica - Clinic lever Manette clinique</i>			

Cod. **1201**

Cartuccia-Cartridge-Cartouche Ø 35 art. 140 CD



- Miscelatore per lavabo senza scarico
- Basin mixer without pop-up waste
- Mitigeur pour lavabo sans vidage



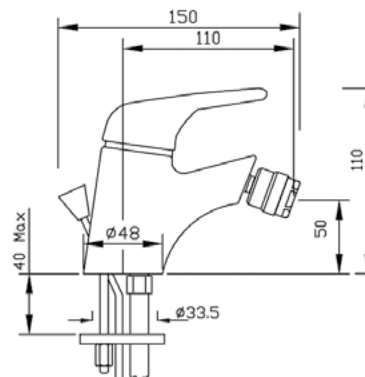
Leve Levers Manettes	Cromo Chrome Chrome		
<i>Sax - Tecno</i>			
<i>Leva clinica - Clinic lever Manette clinique</i>			

Cod. **1205**

Cartuccia-Cartridge-Cartouche Ø 35 art. 140 CD



- Miscelatore per bidet con scarico
- Bidet mixer with pop-up waste
- Mitigeur pour bidet avec vidage



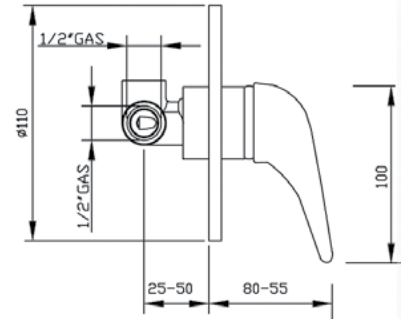
Leve Levers Manettes	Cromo Chrome Chrome		
<i>Sax - Tecno</i>			

Cod. **1215**

Cartuccia-Cartridge-Cartouche Ø 35 art. 140 SD



- Miscelatore per doccia incasso
- Concealed shower mixer
- Mitigeur de douche à encastrer



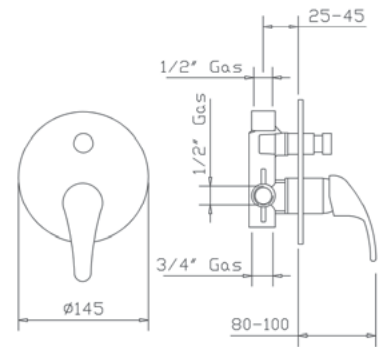
Leve Levers Manettes	Cromo Chrome Chrome		
<i>Sax - Tecno</i>			

Cod. **1230**

Cartuccia-Cartridge-Cartouche Ø 35 art. 140 SD



- Miscelatore per doccia/vasca ad incasso con deviatore
- Concealed shower or bath-shower diverter mixer
- Mitigeur à encastrer pour douche ou bain-douche avec inverseur



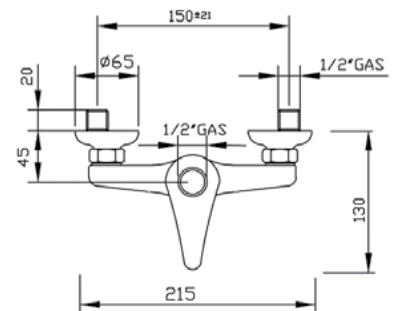
Leve Levers Manettes	Cromo Chrome Chrome		
<i>Sax - Tecno</i>			

Cod. **1225**

Cartuccia-Cartridge-Cartouche Ø 35 art. 140 SD



- Miscelatore per doccia esterno
- Wall mounted shower mixer
- Mitigeur de douche mural nu



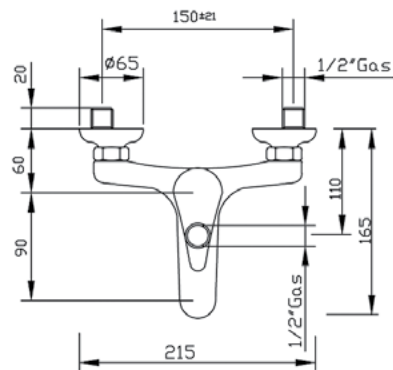
Leve Levers Manettes	Cromo Chrome Chrome		
<i>Sax - Tecno</i>			

Cod. **1210**

Cartuccia-Cartridge-Cartouche Ø 35 art. 140 CD



- Miscelatore per vasca esterno con supporto fisso e doccia
- External bath-shower mixer complete with fixed wall bracket and shower kit
- Mitigeur pour bain-douche extérieur avec ensemble de douche



Leve Levers Manettes	Cromo Chrome Chrome		
<i>Sax - Tecno</i>			

346



347



Serie_0ASI

Varianti maniglie



CROCE



FABIOLA



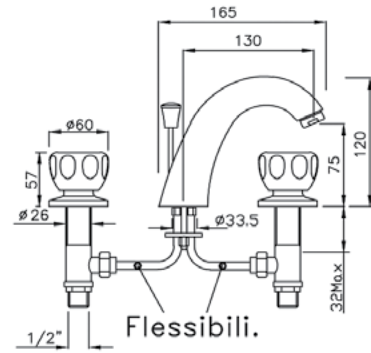
TEVERINA



Cod. **1042**

Vitone meccanico / Valve / Tête à clapet 1/2" art. 330 FL

- Batteria per lavabo tre fori con bocca e scarico
- Three-hole basin mixer with spout and pop-up waste
- Mélangeur trois trous pour lavabo avec bec et vidage



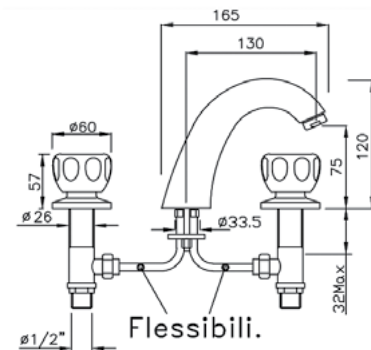
Maniglie Croce

Maniglie Croisillons Handles	Cromo Chrome Chrome	Vecchio bronzo o Vecchio rame Old brass or Old copper Vieux laiton ou Vieux cuivre	
<i>Croce</i>			
<i>Fabiola</i>			
<i>Teverina</i>			

Cod. **1040**

Vitone meccanico / Valve / Tête à clapet 1/2" art. 330 FL

- Batteria per lavabo tre fori con bocca, senza scarico
- Three-hole basin mixer with spout, without pop-up waste
- Mélangeur trois trous pour lavabo avec bec, sans vidage



Maniglie Fabiola

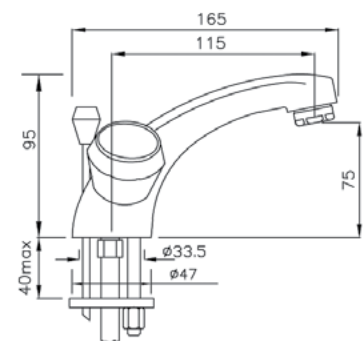
Maniglie Croisillons Handles	Cromo Chrome Chrome		
<i>Croce</i>			
<i>Fabiola</i>			
<i>Teverina</i>			

Cod. **1017**

Vitone meccanico / Valve / Tête à clapet 1/2" art. 330 FL

Articolo in esaurimento

- Monoforo per lavabo con scarico
- One-hole basin mixer with pop-up waste
- Mélangeur monotrou pour lavabo avec vidage



Maniglie Croce

Maniglie Croisillons Handles	Cromo Chrome Chrome	Vecchio bronzo o Vecchio rame Old brass or Old copper Vieux laiton ou Vieux cuivre	
<i>Croce</i>			
<i>Fabiola</i>			
<i>Teverina</i>			

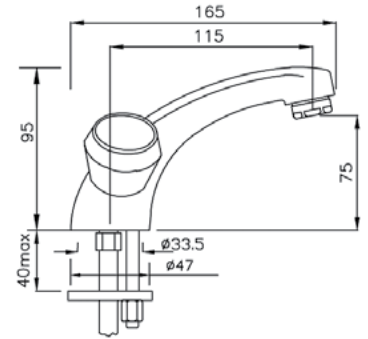
Cod. **1016**

Vitone meccanico /Valve /Tête à clapet 1/2" art. 330 FL



Maniglie *Croce*

- Monoforo per lavabo senza scarico
- One-hole basin mixer without pop-up waste
- Mélangeur monotrou pour lavabo sans vidage



Maniglie Croisillons Handles	Cromo Chrome Chrome	Vecchio bronzo o Vecchio rame Old brass or Old copper Vieux laiton ou Vieux cuivre	
<i>Croce</i>			
<i>Fabiola</i>			
<i>Teverina</i>			

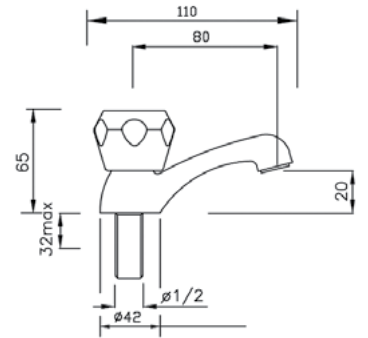
Cod. **1028**

Vitone meccanico /Valve /Tête à clapet 3/8" art. 332 FL



Maniglie *Teverina*

- Rubinetto collo cigno
- Basin pillar tap
- Robinet col de cygne



Maniglie Croisillons Handles	Cromo Chrome Chrome		
<i>Fabiola</i>			
<i>Teverina</i>			

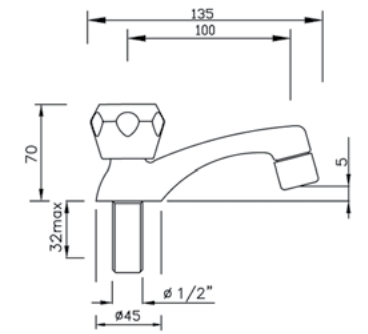
Cod. **1029**

Vitone meccanico /Valve /Tête à clapet 1/2" art. 330 FL



Maniglie *Teverina*

- Rubinetto collo cigno, pesante
- Heavy type basin pillar tap
- Robinet col de cygne lourd

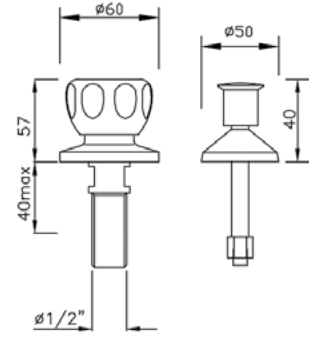


Maniglie Croisillons Handles	Cromo Chrome Chrome		
<i>Croce</i>			
<i>Fabiola</i>			
<i>Teverina</i>			
<i>Leva clinica - Clinic lever Manette clinique</i>			

Cod. **1043**

Vitone meccanico / Valve / Tête à clapet 1/2" art. 330 FL

- Batteria per bidet tre fori senza bocca, con scarico
- Three-hole bidet mixer without spout, with pop-up waste
- Mélangeur trois trous pour bidet sans bec, avec vidage



Maniglie Croce

Maniglie Croisillons Handles	Cromo Chrome Chrome	Vecchio bronzo o Vecchio rame Old brass or Old copper Vieux laiton ou Vieux cuivre	
<i>Croce</i>			
<i>Fabiola</i>			
<i>Teverina</i>			

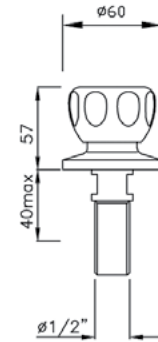
Cod. **1041**

Vitone meccanico / Valve / Tête à clapet 1/2" art. 330 FL

- Rubinetto bidet
- Bidet valve
- Robinet pour bidet



Maniglie Fabiola

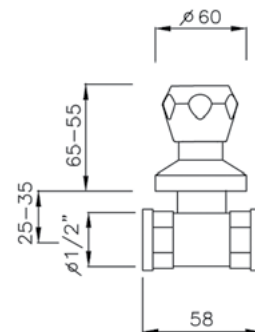


Maniglie Croisillons Handles	Cromo Chrome Chrome		
<i>Croce</i>			
<i>Fabiola</i>			
<i>Teverina</i>			

Cod. **1046**

Vitone meccanico / Valve / Tête à clapet 1/2" art. 330 FL

- Gruppo doccia ad incasso
- Concealed shower mixer
- Mélangeur pour douche à encastrer



Maniglie Teverina

Maniglie Croisillons Handles	Cromo Chrome Chrome		
<i>Croce</i>			
<i>Fabiola</i>			
<i>Teverina</i>			

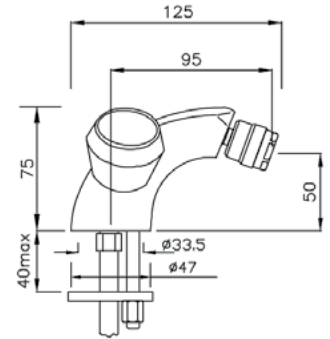
Cod. **1018**

Vitone meccanico /Valve /Tête à clapet 1/2" art. 330 FL



Maniglie Croce

- Monoforo per bidet senza scarico
- One-hole bidet mixer without pop-up waste
- Mélangeur monotrou pour bidet sans vidage



Maniglie Croisillons Handles	Cromo Chrome Chrome	Vecchio bronzo o Vecchio rame Old brass or Old copper Vieux laiton ou Vieux cuivre	
<i>Croce</i>			
<i>Fabiola</i>			
<i>Teverina</i>			

Cod. **1019**

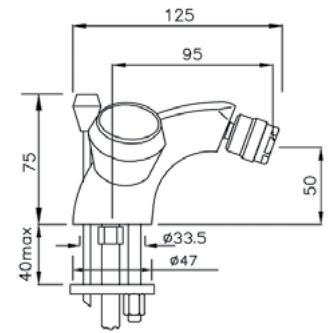
Vitone meccanico /Valve /Tête à clapet 1/2" art. 330 FL



Maniglie Croce

Articolo in esaurimento

- Monoforo per bidet con scarico
- One-hole bidet mixer with pop-up waste
- Mélangeur monotrou pour bidet avec vidage



Maniglie Croisillons Handles	Cromo Chrome Chrome	Vecchio bronzo o Vecchio rame Old brass or Old copper Vieux laiton ou Vieux cuivre	
<i>Croce</i>			
<i>Fabiola</i>			
<i>Teverina</i>			

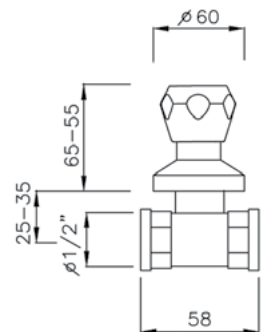
Cod. **1032**

Vitone meccanico /Valve /Tête à clapet 1/2" art. 330 FL



Maniglie Teverina

- Rubinetto arresto incasso
- Stop-cock
- Robinet d'arrêt



Maniglie Croisillons Handles	Cromo Chrome Chrome		
<i>Croce</i>			
<i>Fabiola</i>			
<i>Teverina</i>			

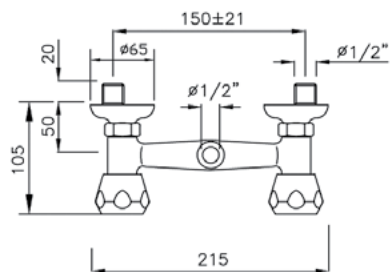
Cod. **1054**

Vitone meccanico / Valve / Tête à clapet 1/2" art. 330 FL



Maniglie Teverina

- Gruppo per doccia esterno
- Wall mounted shower mixer
- Mélangeur mural de douche



Maniglie Croisillons Handles	Cromo Chrome Chrome		
<i>Croce</i>			
<i>Fabiola</i>			
<i>Teverina</i>			

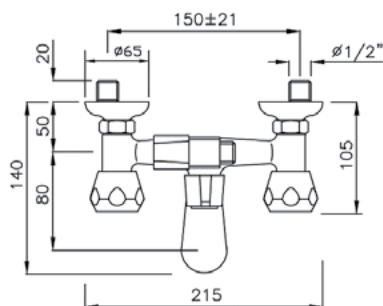
Cod. **1044**

Vitone meccanico / Valve / Tête à clapet 1/2" art. 330 FL



Maniglie Fabiola

- Gruppo vasca esterno con kit doccia, senza duplex
- External bath-shower mixer with shower kit, without wall bracket
- Mélangeur extérieur de bain-douche avec ensemble de douche, sans duplex



Maniglie Croisillons Handles	Cromo Chrome Chrome		
<i>Croce</i>			
<i>Fabiola</i>			
<i>Teverina</i>			

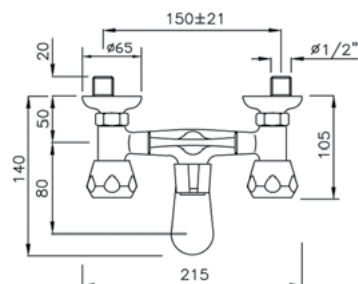
Cod. **1045**

Vitone meccanico / Valve / Tête à clapet 1/2" art. 330 FL



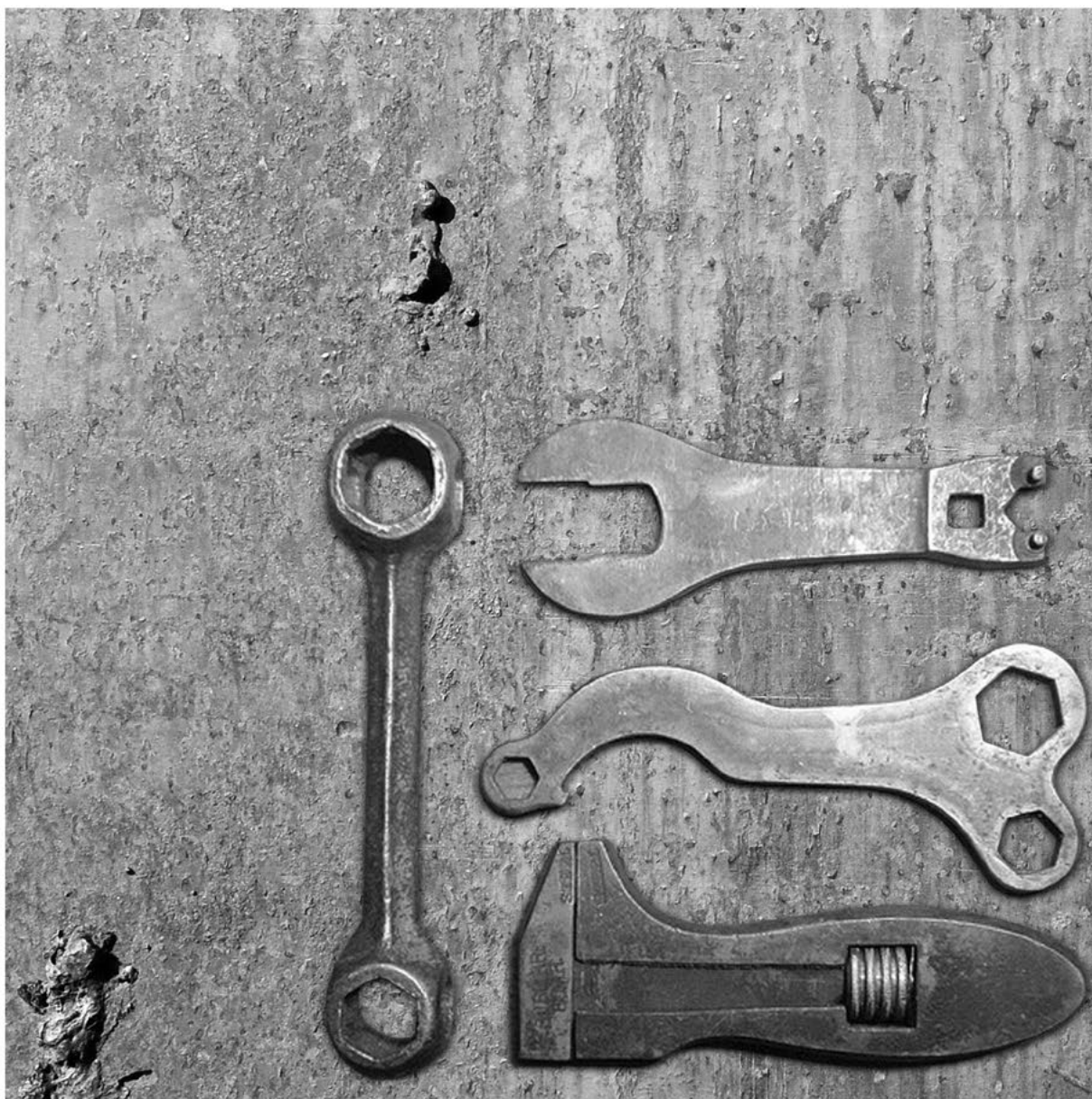
Maniglie Croce

- Gruppo vasca esterno con kit doccia, senza duplex
- External bath-shower mixer with shower kit, without wall bracket
- Mélangeur extérieur de bain-douche avec ensemble de douche, sans duplex



Maniglie Croisillons Handles	Cromo Chrome Chrome	Vecchio bronzo o Vecchio rame Old brass or Old copper Vieux laiton ou Vieux cuivre	
<i>Croce</i>			
<i>Fabiola</i>			
<i>Teverina</i>			

354



355



SOLUZIONI DA INCASSO SISTEMA TRADIZIONALE
UNIVERSAL BUILT-IN TRADITIONAL SYSTEM
SOLUTIONS POUR CORPS A ENCASTRER SYSTEME TRADITIONAL

357

SOLUZIONI DA INCASSO SISTEMA UNIBOX
UNIBOX BUILT-IN SOLUTION
SOLUTIONS UNIBOX POUR CORPS A ENCASTRER

361

SOLUZIONI DA INCASSO

356



GABOLI FRATELLI
RUBINETTERIA

**SOLUZIONI DA INCASSO SISTEMA TRADIZIONALE
UNIVERSAL BUILT-IN TRADITIONAL SOLUTION
SOLUTIONS POUR CORPS A ENCASTRER SYSTEME TRADITIONAL**

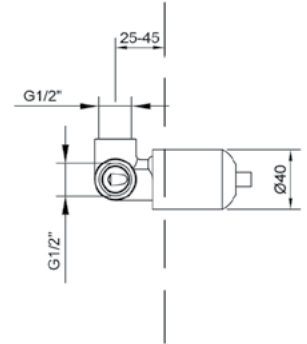
Soluzione valida esclusivamente per installazioni con pareti in muratura - Only for installation in masonry
Soulement pour installation en maçonnerie

Cod. **0015**

Cartuccia-Cartridge-Cartouche
Ø 35 art. 140 SD



- Corpo ad incasso **universale cartuccia** Ø 35 per miscelatori doccia ad 1 uscita e per miscelatori lavabo a parete - 2 piastre -
- **Universal built-in part Ø 35 cartridge** for 1 way shower mixers and wall mounted basin mixers - two plates -
- Corps à encastrer **universel cartouche** Ø 35 pour mitigeurs de douche à 1 sortie et pour mitigeurs pour lavabo murals - 2 plaques -

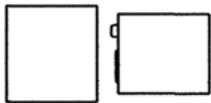


Cromo Chrome Chrome	Cromo/Oro Chrome/Gold Chrome/Or	Vecchio bronzo o Vecchio rame Old brass or Old copper Vieux laiton or Vieux cuivre	Nickel spazzolato Brushed nickel Nickel brossé	Colore + Oro Color + Gold Couleur + Or	MATT	Oro Gold Or
---------------------------	---------------------------------------	---	--	--	------	-------------------

Cod. **342/35**

Per cartuccia Ø 35 - **Per art. 0015**

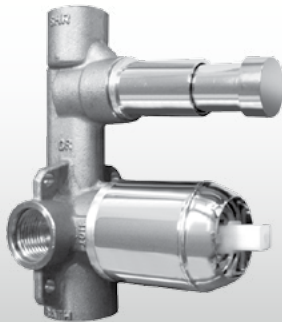
- Kit prolunga per miscelatore doccia incasso - lunghezza mm 40 -
- Extension set for concealed shower mixer - length mm 40 -
- Kit de rallonge pour mitigeur douche à encastrer - longueur mm 40 -



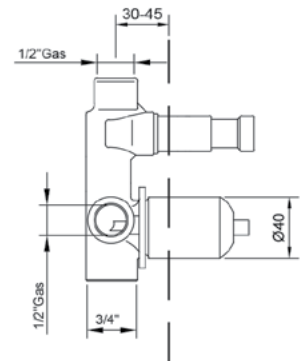
Cromo Chrome Chrome	Cromo/Oro Chrome/Gold Chrome/Or	Vecchio bronzo o Vecchio rame Old brass or Old copper Vieux laiton ou Vieux cuivre	Nickel spazzolato Brushed nickel Nickel brossé	Colore + Oro Color + Gold Couleur + Or	MATT	Oro Gold Or
---------------------------	---------------------------------------	---	--	--	------	-------------------

Cod. **0030**

Cartuccia-Cartridge-Cartouche
Ø 35 art. 140 SD



- Corpo ad incasso **universale cartuccia** Ø 35 per miscelatori doccia a 2 uscite con pulsante
- **Universal built-in part Ø 35 cartridge**, for 2 way shower mixers with push-button diverter
- Corps à encastrer **universel cartouche** Ø 35, pour mitigeurs de douche à 2 sorties avec inverseur à bouton

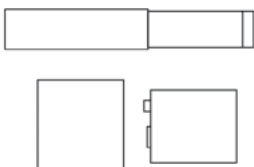


Cromo Chrome Chrome	Cromo/Oro Chrome/Gold Chrome/Or	Vecchio bronzo o Vecchio rame Old brass or Old copper Vieux laiton ou Vieux cuivre	Nickel spazzolato Brushed nickel Nickel brossé	Colore + Oro Color + Gold Couleur + Or	MATT	Oro Gold Or
---------------------------	---------------------------------------	---	--	--	------	-------------------

Cod. **343/35**

Per cartuccia Ø 35 - **Per art. 0030**

- Kit prolunga per miscelatore doccia incasso con pulsante - lunghezza mm 40 -
- Extension set for concealed push button shower mixer - length mm 40 -
- Kit de rallonge pour mitigeur douche à encastrer avec bouton - longueur mm 40 -

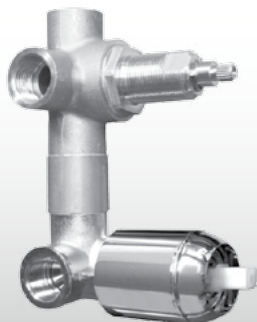


Cromo Chrome Chrome	Cromo/Oro Chrome/Gold Chrome/Or	Vecchio bronzo o Vecchio rame Old brass or Old copper Vieux laiton ou Vieux cuivre	Nickel spazzolato Brushed nickel Nickel brossé	Colore + Oro Color + Gold Couleur + Or	MATT	Oro Gold Or
---------------------------	---------------------------------------	---	--	--	------	-------------------

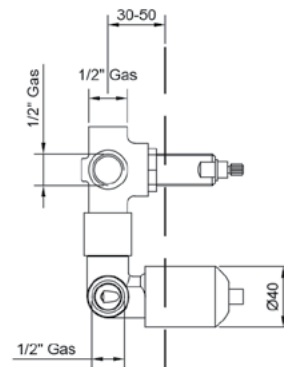
Soluzione valida esclusivamente per installazioni con pareti in muratura - Only for installation in masonry
Soulement pour installation en maçonnerie

Cod. **0031**

Cartuccia-Cartridge-Cartouche
 Ø 35 art. 140 SD



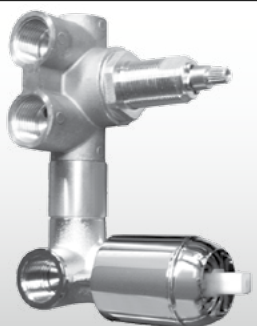
- Corpo ad incasso **universale cartuccia** Ø 35 per miscelatori doccia a 3 uscite
- **Universal built-in part Ø 35 cartridge**, for 3 way shower mixers
- Corps à encastrer **universel cartouche** Ø 35, pour mitigeurs de douche à 3 sorties



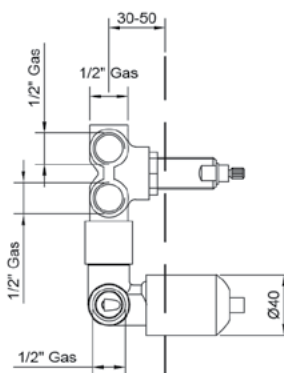
Cromo Chrome Chrome	Cromo/Oro Chrome/Gold Chrome/Or	Vecchio bronzo o Vecchio rame Old brass or Old copper Vieux laiton ou Vieux cuivre	Nickel spazzolato Brushed nickel Nickel brossé	Colore + Oro Color + Gold Couleur + Or	MATT	Oro Gold Or
---------------------------	---------------------------------------	--	--	--	------	-------------------

Cod. **0033**

Cartuccia-Cartridge-Cartouche
 Ø 35 art. 140 SD



- Corpo ad incasso **universale cartuccia** Ø 35 per miscelatori doccia a 4 uscite
- **Universal built-in part Ø 35 cartridge**, for 4 way shower mixers
- Corps à encastrer **universel cartouche** Ø 35, pour mitigeurs de douche à 4 sorties



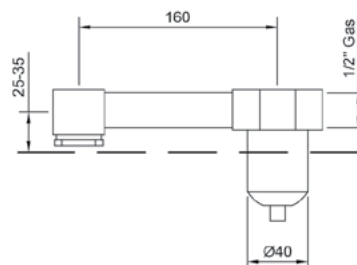
Cromo Chrome Chrome	Nickel spazzolato Brushed nickel Nickel brossé					
---------------------------	--	--	--	--	--	--

Cod. **0071**

Cartuccia-Cartridge-Cartouche
 Ø 35 art. 140 SD



- Corpo ad incasso **universale cartuccia** Ø 35, per miscelatori lavabo a parete - 2 piastre - **ad interasse fisso**
- **Universal built-in part Ø 35 cartridge**, for wall mounted basin mixers - 2 plates - **fixed centre distance**
- Corps à encastrer **universel cartouche** Ø 35, pour mitigeurs lavabo murals - 2 plaques - **entraxe fix**



Cromo Chrome Chrome	Cromo/Oro Chrome/Gold Chrome/Or	Vecchio bronzo o Vecchio rame Old brass or Old copper Vieux laiton ou Vieux cuivre	Nickel spazzolato Brushed nickel Nickel brossé	Colore + Oro Color + Gold Couleur + Or	MATT	Oro Gold Or
---------------------------	---------------------------------------	--	--	--	------	-------------------

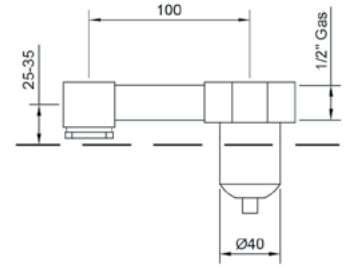
Soluzione valida esclusivamente per installazioni con pareti in muratura - Only for installation in masonry
Soulement pour installation en maçonnerie

Cod. **0081**

Cartuccia-Cartridge-Cartouche
Ø 35 art. 140 SD

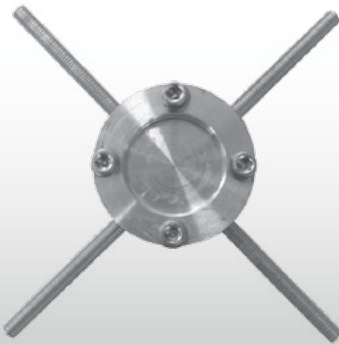


- Corpo ad incasso **universale cartuccia** Ø 35, per miscelatori lavabo a parete con raccordo per bocca - 1 piastra -
- **Universal built-in part Ø 35 cartridge**, for wall mounted basin mixer with spout connection - 1 plate -
- Corps à encastrer **universel cartouche** Ø 35, pour mitigeurs lavabo murals avec raccord pour le bec - 1 plaque -

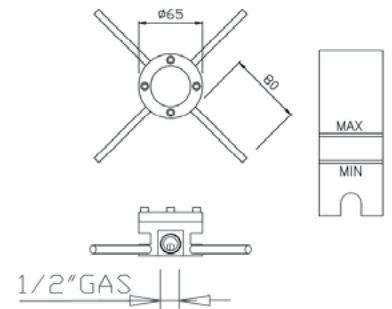


Cromo Chrome Chrome	Cromo/Oro Chrome/Gold Chrome/Or	Vecchio bronzo o Vecchio rame Old brass or Old copper Vieux laiton ou Vieux cuivre	Nickel spazzolato Brushed nickel Nickel brossé	Colore + Oro Color + Gold Couleur + Or	MATT	Oro Gold Or
---------------------------	---------------------------------------	--	--	--	------	-------------------

Cod. **0050**



- Parte incasso universale per miscelatori lavabo e vasca da terra
- Universal built-in part for floor mounted basin and bath-shower mixer
- Corps à encastrer universel pour mitigeurs lavabo et bain-douche au sol



Per tutte le finiture For all finishings Pour toutes les finissages						
---	--	--	--	--	--	--

**SOLUZIONI DA INCASSO SISTEMA UNIBOX
UNIBOX BUILT-IN SOLUTIONS
SOLUTIONS UNIBOX POUR CORPS A ENCASTRER**

IL SISTEMA "UNIBOX"

COMPRENDE UNA GAMMA COMPLETA DI SCATOLE DA INCASSO PER INSTALLAZIONI
IN MURATURA O PANNELLO/CARTONGESSO

"UNIBOX" system includes a full range built-in boxes for installation in masonry and/or
with panels/plasterboard

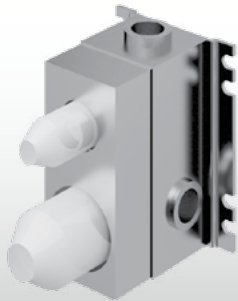
Système "UNIBOX" comprend une gamme complète de boîtes à encastrer pour
l'installation en maçonnerie et/ou panneaux/placo-plâtre



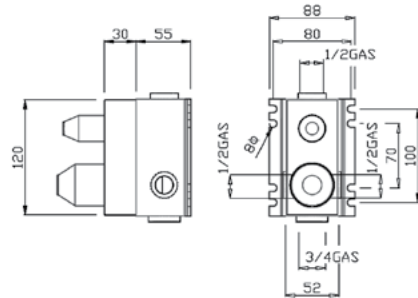
Il sistema UNIBOX utilizza le stesse parti esterne dei miscelatori ad incasso standard
UNIBOX system uses the same external parts of concealed standard mixers
Système UNIBOX utilise les mêmes parties externes des mitigeur à encastrer standard

Cod. **UNI 0030**

Cartuccia-Cartridge-Cartouche
 Ø 35 art. 140 SD



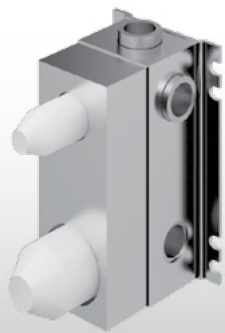
- Kit da incasso universale cartuccia Ø 35 per miscelatori doccia a due uscite con pulsante
- Universal built-in kit part Ø 35 cartridge for 2 way shower mixers with push-boutton diverter
- Kit à encastrer universel cartouche Ø 35, pour mitigeur de douche 2 sorties avec inverseur à bouton



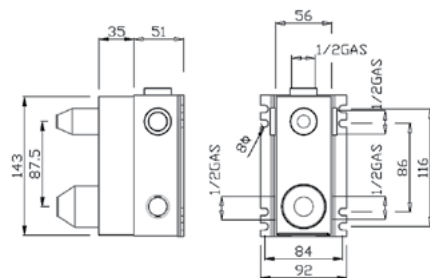
Cromo Chrome Chrome	Cromo/Oro Chrome/Gold Chrome/Or	Vecchio bronzo o Vecchio rame Old brass or Old copper Vieux laiton ou Vieux cuivre	Nickel spazzolato Brushed nickel Nickel brossé	Colore + Oro Color + Gold Couleur + Or	MATT	Oro Gold Or
---------------------------	---------------------------------------	--	--	--	------	-------------------

Cod. **UNI 0028**

Cartuccia-Cartridge-Cartouche
 Ø 35 art. 140 SD



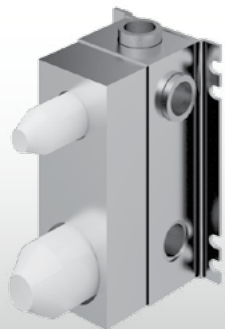
- Kit da incasso universale cartuccia Ø 35 per miscelatori doccia con leva deviatore a due uscite
- Universal built-in kit part Ø 35 cartridge for 2 way shower mixers with lever diverter
- Kit à encastrer universel cartouche Ø 35, pour mitigeur de douche à 2 sorties avec inverseur à manette



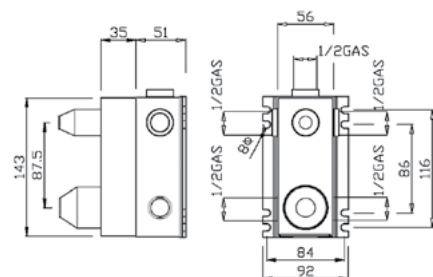
Cromo Chrome Chrome	Cromo/Oro Chrome/Gold Chrome/Or	Vecchio bronzo o Vecchio rame Old brass or Old copper Vieux laiton ou Vieux cuivre	Nickel spazzolato Brushed nickel Nickel brossé	Colore + Oro Color + Gold Couleur + Or	MATT	Oro Gold Or
---------------------------	---------------------------------------	--	--	--	------	-------------------

Cod. **UNI 0031**

Cartuccia-Cartridge-Cartouche
 Ø 35 art. 140 SD



- Kit da incasso universale cartuccia Ø 35 per miscelatori doccia incasso a tre uscite
- Universal built-in kit part Ø 35 cartridge for 3 way shower mixers
- Kit à encastrer universel cartouche Ø 35, pour mitigeur de douche à 3 sorties

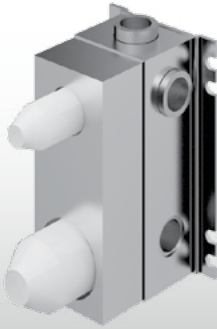


Cromo Chrome Chrome	Cromo/Oro Chrome/Gold Chrome/Or	Vecchio bronzo o Vecchio rame Old brass or Old copper Vieux laiton ou Vieux cuivre	Nickel spazzolato Brushed nickel Nickel brossé	Colore + Oro Color + Gold Couleur + Or	MATT	Oro Gold Or
---------------------------	---------------------------------------	--	--	--	------	-------------------

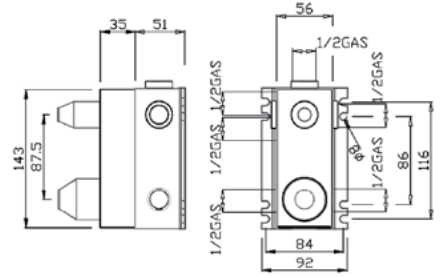
Il sistema UNIBOX utilizza le stesse parti esterne dei miscelatori ad incasso standard
UNIBOX system uses the same external parts of concealed standard mixers
Système UNIBOX utilise les mêmes parties externes des mitigeur à encastrer standard

Cod. **UNI 0033**

Cartuccia-Cartridge-Cartouche
Ø 35 art. 140 SD



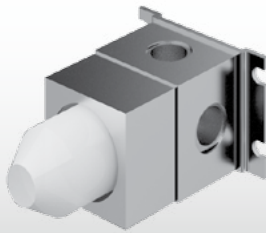
- Kit da incasso universale cartuccia Ø 35 per miscelatori doccia incasso a quattro uscite
- Universal built-in kit part Ø 35 cartridge for 4 way shower mixers
- Kit à encastrer universel cartouche Ø 35, pour mitigeur de douche à 4 sorties



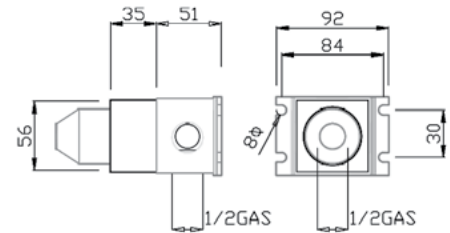
Cromo Chrome Chrome			Nickel spazzolato Brushed nickel Nickel brossé			
---------------------------	--	--	--	--	--	--

Cod. **UNI 0015**

Cartuccia-Cartridge-Cartouche
Ø 35 art. 140 SD



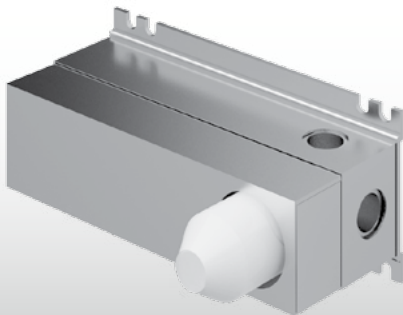
- Kit da incasso universale cartuccia Ø 35 per miscelatori doccia semplici e per miscelatori lavabo a parete a due piastre
- Universal built-in kit part Ø 35 cartridge for 1 way shower mixers and wall mounted basin mixers - two plates-
- Kit à encastrer universel cartouche Ø 35, pour mitigeur de douche à 1 sortie et pour lavabo murals - 2 plaques-



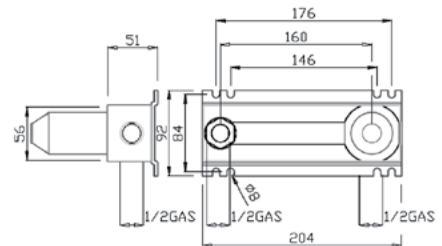
Cromo Chrome Chrome	Cromo/Oro Chrome/Gold Chrome/Or	Vecchio bronzo o Vecchio rame Old brass or Old copper Vieux laiton ou Vieux cuivre	Nickel spazzolato Brushed nickel Nickel brossé	Colore + Oro Color + Gold Couleur + Or	MATT	Oro Gold Or
---------------------------	---------------------------------------	--	--	--	------	-------------------

Cod. **UNI 0071**

Cartuccia-Cartridge-Cartouche
Ø 35 art. 140 SD



- Kit da incasso universale cartuccia Ø 35 per miscelatori lavabo a parete a due piastre con **INTERASSE FISSO**
Soluzione adottabile esclusivamente per pannelli/cartongesso
- Universal built-in kit part Ø 35 cartridge for wall mounted basin mixers two plates - **fixed centre distance - only for installation in panels or plasterboard**
- Kit à encastrer universel cartouche Ø 35, pour lavabo murals 2 plaques - **entraxe fix - uniquement pour installation panneaux ou placo-plâtre**



Cromo Chrome Chrome	Cromo/Oro Chrome/Gold Chrome/Or	Vecchio bronzo o Vecchio rame Old brass or Old copper Vieux laiton ou Vieux cuivre	Nickel spazzolato Brushed nickel Nickel brossé	Colore + Oro Color + Gold Couleur + Or	MATT	Oro Gold Or
---------------------------	---------------------------------------	--	--	--	------	-------------------

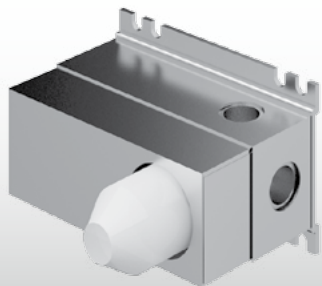
SOLUZIONI DA INCASSO UNIVERSALI UNIBOX
UNIBOX UNIVERSAL BUILT-IN SOLUTIONS
SOLUTIONS UNIVERSELLES UNIBOX POUR CORPS A ENCASTRER

365

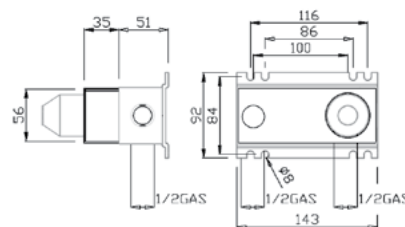
Il sistema UNIBOX utilizza le stesse parti esterne dei miscelatori ad incasso standard
UNIBOX system uses the same external parts of concealed standard mixers
Système UNIBOX utilise les mêmes parties externes des mitigeur à encastrer standard

Cod. **UNI 0081**

Cartuccia-Cartridge-Cartouche
 Ø 35 art. 140 SD



- Kit da incasso universale cartuccia Ø 35 per miscelatori lavabo a parete con raccordo per bocca ad 1 piastra
- Universal built-in kit part Ø 35 cartridge for wall mounted basin mixers with spout connection - 1 plate -
- Kit à encastrer universel cartouche Ø 35, pour lavabo murals avec raccord pour le bec - 1 plaque -

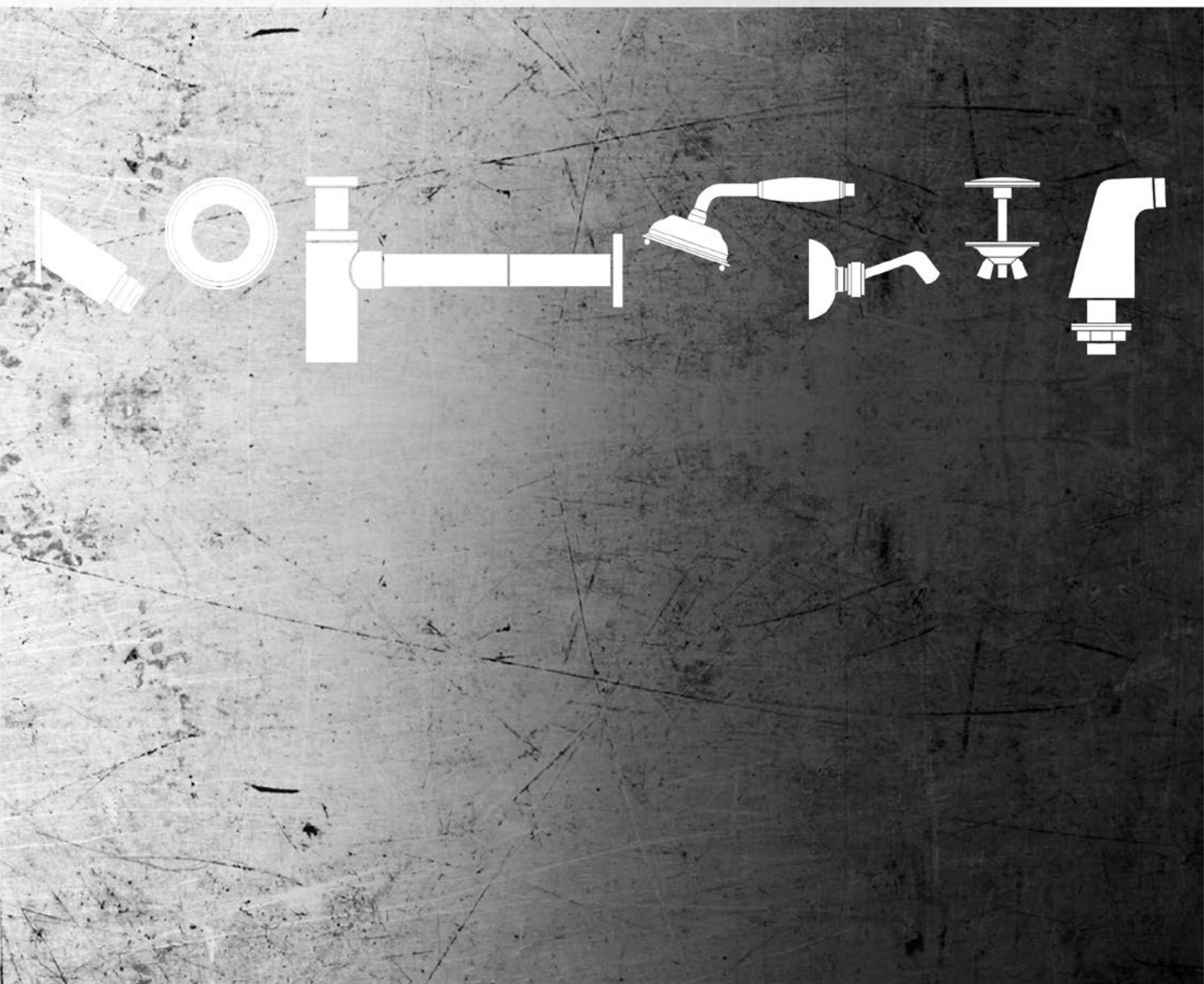


Cromo Chrome Chrome	Cromo/Oro Chrome/Gold Chrome/Or	Vecchio bronzo o Vecchio rame Old brass or Old copper Vieux laiton ou Vieux cuivre	Nickel spazzolato Brushed nickel Nickel brossé	Colore + Oro Color + Gold Couleur + Or	MATT	Oro Gold Or

366



367

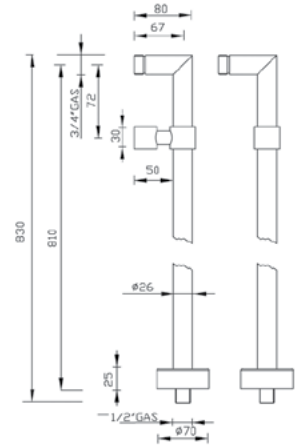


COMPLEMENTI

Cod. **534**



- Coppia di colonne da terra minimal in ottone, con supporto per doccia
- Pair of brass floor standing columns minimal with shower bracket
- Jeu de deux colonnettes minimal pour montage sur sol en laiton avec support pour douchette

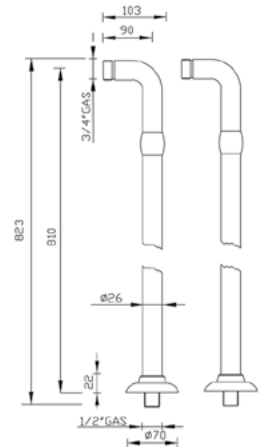


Cromo Chrome Chrome	Vecchio bronzo o Vecchio rame Old brass or Old copper Vieux laiton ou Vieux cuivre	Nickel spazzolato Brushed nickel Nickel brossé	Oro Gold Or
---------------------------	--	--	-------------------

Cod. **532**



- Coppia di colonne da terra in ottone
- Pair of brass floor standing columns
- Jeu de deux colonnettes pour montage sur sol en laiton

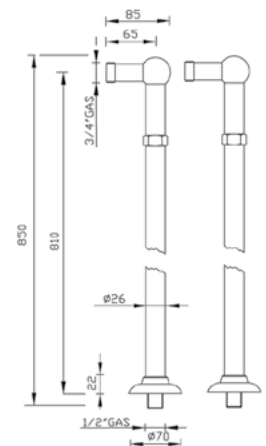


Cromo Chrome Chrome	Vecchio bronzo o Vecchio rame Old brass or Old copper Vieux laiton ou Vieux cuivre	Nickel spazzolato Brushed nickel Nickel brossé	Oro Gold Or
---------------------------	--	--	-------------------

Cod. **535**



- Coppia di colonne da terra in ottone retró
- Pair of brass retró floor standing columns
- Jeu de deux colonnettes retró pour montage sur sol en laiton



Cromo Chrome Chrome	Vecchio bronzo o Vecchio rame Old brass or Old copper Vieux laiton ou Vieux cuivre	Nickel spazzolato Brushed nickel Nickel brossé	Oro Gold Or
---------------------------	--	--	-------------------

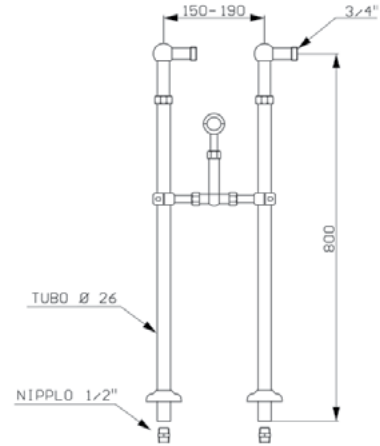


COMPLEMENTI_ACCESSORIES_ACCESSOIRES

Cod. **533**



- Coppia di colonne da terra in ottone con supporto per colonna vasca a vista cod. 580
- Pair of brass floor standing columns with support for exposed bath tub waste code 580
- Jeu de deux colonnettes pour montage sur sol en laiton avec support pour vidage extérieur de baignoire code 580



Cromo
Chrome
Chrome

Vecchio bronzo o Vecchio rame
Old brass or Old copper
Vieux laiton or Vieux cuivre

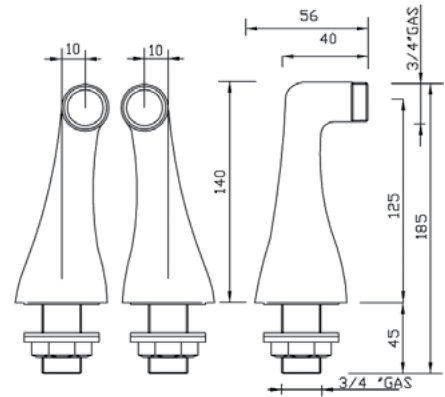
Nickel spazzolato
Brushed nickel
Nickel brossé

Oro
Gold
Or

Cod. **531**



- Coppia di colonnette bordovasca in ottone da 3/4 x 3/4
- Pair of brass deck mounted columns for bath-shower mixer 3/4 x 3/4
- Jeu de deux colonnettes pour montage sur gorge du mélangeur bain douche 3/4 x 3/4



Cromo
Chrome
Chrome

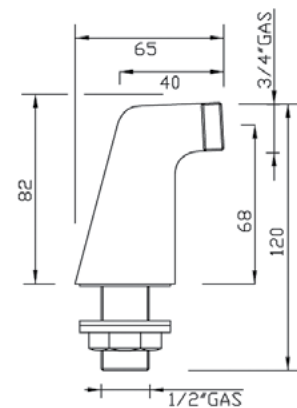
Vecchio bronzo o Vecchio rame
Old brass or Old copper
Vieux laiton ou Vieux cuivre

Oro
Gold
Or

Cod. **530**



- Coppia di colonnette bordovasca in ottone da 1/2 x 3/4
- Pair of brass deck mounted columns for bath-shower mixer 1/2 x 3/4
- Jeu de deux colonnettes pour montage sur gorge du mélangeur bain douche 1/2 x 3/4



Cromo
Chrome
Chrome

Vecchio bronzo o Vecchio rame
Old brass or Old copper
Vieux laiton ou Vieux cuivre

Nickel spazzolato
Brushed nickel
Nickel brossé

Oro
Gold
Or

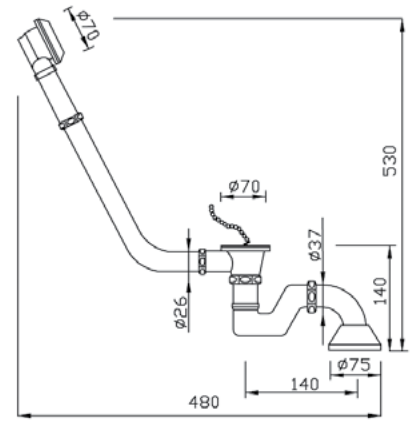
370

COMPLEMENTI_ACCESSORIES_ACCESSOIRES

Cod. **580**

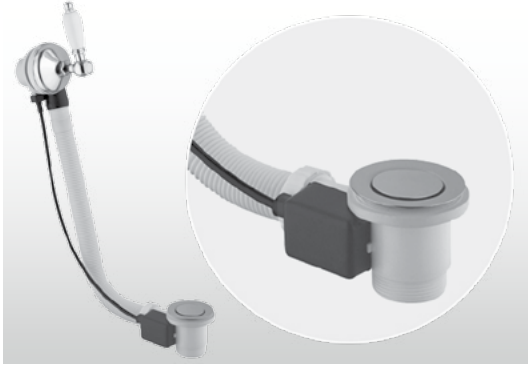


- Colonna scarico vasca in ottone a vista telescopica con sifone a terra
- Exposed telescopic brass bathtub waste with floor trap
- Vidage extérieur télescopique de baignoire en laiton avec siphon de sol

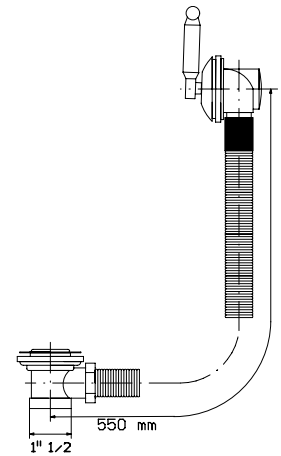


Cromo Chrome Chrome	Vecchio bronzo o Vecchio rame Old brass or Old copper Vieux laiton ou Vieux cuivre	Nickel spazzolato Brushed nickel Nickel brossé	Oro Gold Or
---------------------------	--	--	-------------------

Cod. **581**



- Scarico per vasca "Old Style" con tubo in polipropilene
- Pop-up bath waste "Old Style" type with flexible pipe in polypropylene
- Vidage de baignoire en polypropylène, modèle "Old Style"

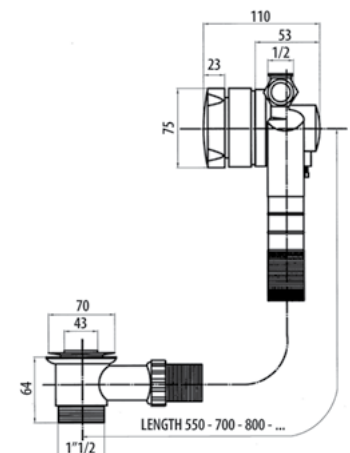


Cromo Chrome Chrome	Vecchio bronzo o Vecchio rame Old brass or Old copper Vieux laiton ou Vieux cuivre		Oro Gold Or
---------------------------	--	--	-------------------

Cod. **585**



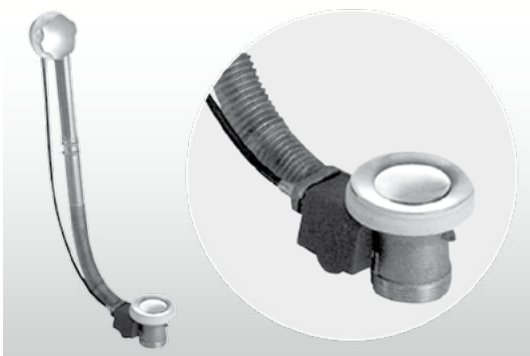
- Colonna scarico vasca in polipropilene, con erogazione dal troppo pieno
- Polypropylene bath waste with corner pipe with over flow drain
- Vidage de baignoire en polypropylène avec trop-plein



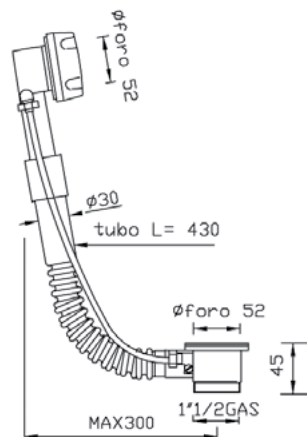
Cromo Chrome Chrome	Vecchio bronzo o Vecchio rame Old brass or Old copper Vieux laiton ou Vieux cuivre	Nickel spazzolato Brushed nickel Nickel brossé	Oro Gold Or
---------------------------	--	--	-------------------

COMPLEMENTI_ACCESSORIES_ACCESSOIRES

Cod. **582**

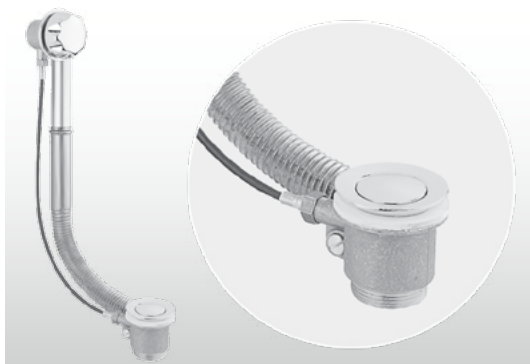


- Colonna scarico vasca in metallo, interasse cm 56
- Metal bath waste, cm 56 outspread
- Vidage de baignoire en metal, entraxe 56 cm

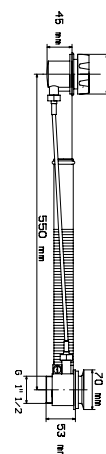


Cromo Chrome Chrome	Vecchio bronzo o Vecchio rame Old brass or Old copper Vieux laiton ou Vieux cuivre	Nickel spazzolato Brushed nickel Nickel brossé	Oro Gold Or

Cod. **583**



- Scarico per vasca tipo "Lusso", in metallo, interasse 70 cm
- Metal bath waste "Luxury" type, cm 70 outspread
- Vidage de baignoire en metal modèle "Luxury", entraxe 70 cm

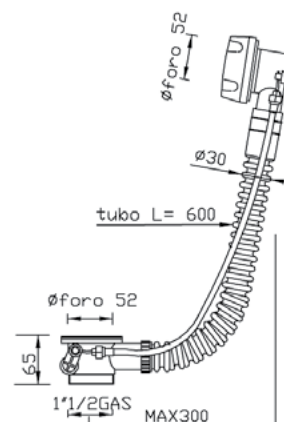


Cromo Chrome Chrome	Vecchio bronzo o Vecchio rame Old brass or Old copper Vieux laiton ou Vieux cuivre		Oro Gold Or

Cod. **584**



- Colonna scarico vasca in polipropilene, con tubo flessibile cm 58
- Polypropylene bath waste with cm 58 flexible pipe
- Vidage de baignoire en polypropylène avec tube flexible cm 58

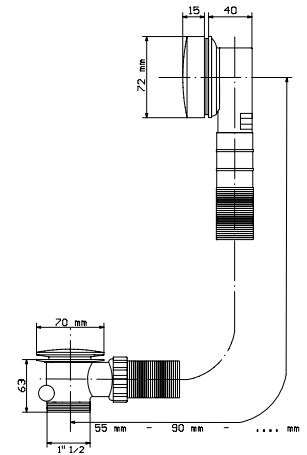


Cromo Chrome Chrome	Vecchio bronzo o Vecchio rame Old brass or Old copper Vieux laiton ou Vieux cuivre	Nickel spazzolato Brushed nickel Nickel brossé	Oro Gold Or

Cod. **586**

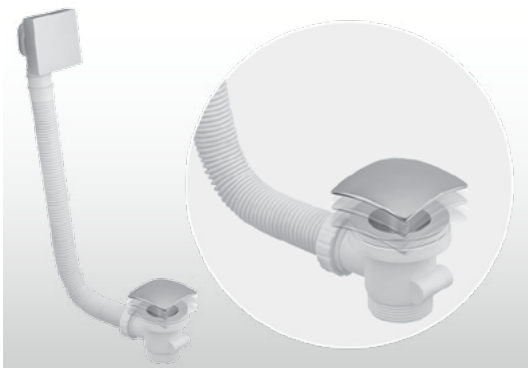


- Scarico per vasca con chiusura CLICK-CLACK tondo
- Bath waste with round click-clack mechanism
- Vidage de baignoire avec click-clack ronde

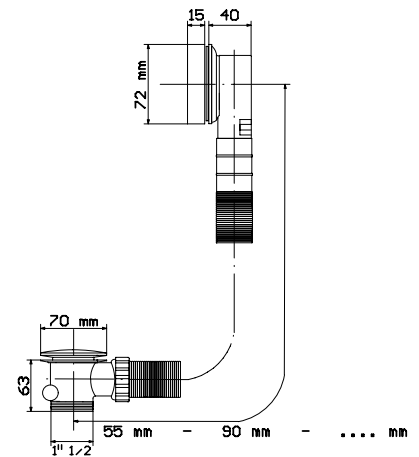


Cromo Chrome Chrome			

Cod. **587**



- Scarico per vasca con chiusura CLICK-CLACK quadrato
- Bath waste with square click-clack mechanism
- Vidage de baignoire avec click-clack carré

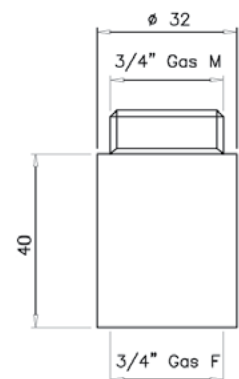


Cromo Chrome Chrome			

Cod. **361**



- Coppia di prolunghe retrovasca tonda, in ottone cromo 3/4M x 3/4F - lunghezza mm 40 -
- Pair of 3/4M x 3/4F brass round extensions for bath-shower mixer - lenght mm 40 -
- Jeux de rallonges rondes en laiton pour bain-douche, 3/4M x 3/4F - longueur mm 40 -



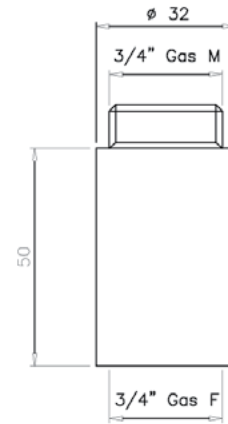
Cromo Chrome Chrome	Vecchio bronzo o Vecchio rame Old brass or Old copper Vieux laiton ou Vieux cuivre		Oro Gold Or

COMPLEMENTI_ACCESSORIES_ACCESSOIRES

Cod. **362**



- Coppia di prolunghe retrovasca tonda, in ottone cromo misure 3/4M x 3/4F - lunghezza mm 50 -
- Pair of 3/4M x 3/4F brass round extension for bath-shower mixer - length mm 50 -
- Jeux de rallonge ronde en laiton pour bain-douche, 3/4M x 3/4F - longueur mm 50 -

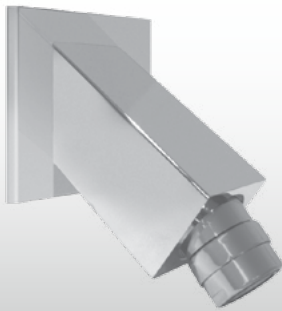


Cromo
Chrome
Chrome

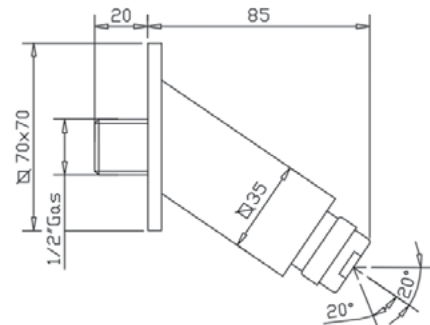
Vecchio bronzo o Vecchio rame
Old brass or Old copper
Vieux laiton ou Vieux cuivre

Oro
Gold
Or

Cod. **595**



- Lava-piedi in ottone quadrato
- Square tap for washing feet
- Robinet carré lave pieds

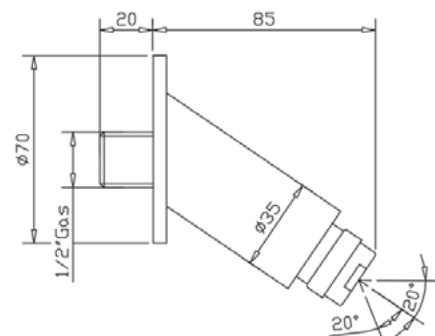


Cromo
Chrome
Chrome

Cod. **596**



- Lava-piedi in ottone tondo
- Round tap for washing feet
- Robinet rond lave pieds

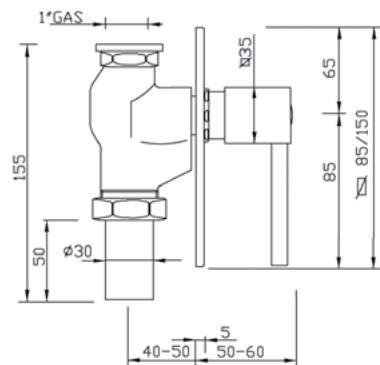


Cromo
Chrome
Chrome

Cod. **604Q 1"**



- Flusso metro ad incasso normale da 1", con piastra e leva quadrata, in ottone
- 1" built-in brass flush valve with square cover plate and lever
- Pas rapide encastré 1" en laiton avec plaque et manette carrée

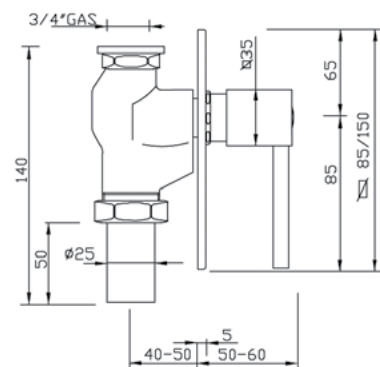


Cromo Chrome Chrome	Vecchio bronzo o Vecchio rame Old brass or Old copper Vieux laiton ou Vieux cuivre	Nickel spazzolato Brushed nickel Nickel brossé	
---------------------------	--	--	--

Cod. **604Q 3/4"**



- Flusso metro ad incasso normale da 3/4", con piastra e leva quadrata, in ottone
- 3/4" built-in brass flush valve with square cover plate and lever
- Pas rapide encastré 3/4" en laiton, avec plaque et manette carrée

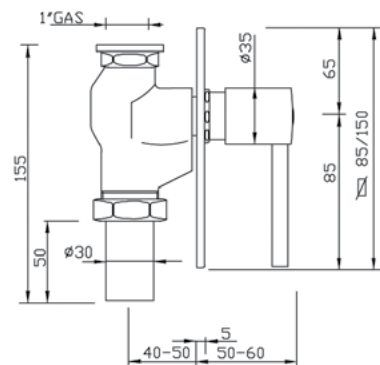


Cromo Chrome Chrome	Vecchio bronzo o Vecchio rame Old brass or Old copper Vieux laiton ou Vieux cuivre	Nickel spazzolato Brushed nickel Nickel brossé	
---------------------------	--	--	--

Cod. **604M 1"**



- Flusso metro ad incasso normale da 1", con piastra e leva minimal, in ottone
- 1" built-in brass flush valve with minimal cover plate and lever
- Pas rapide encastré 1" en laiton, avec plaque et manette minimal



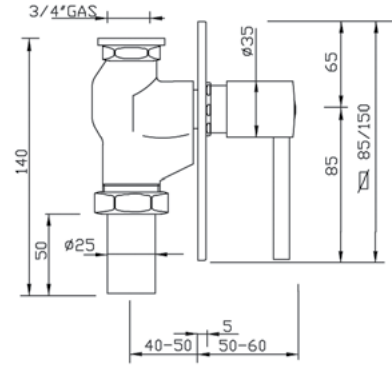
Cromo Chrome Chrome	Vecchio bronzo o Vecchio rame Old brass or Old copper Vieux laiton ou Vieux cuivre	Nickel spazzolato Brushed nickel Nickel brossé	
---------------------------	--	--	--

COMPLEMENTI_ACCESSORIES_ACCESSOIRES

Cod. **604M 3/4"**

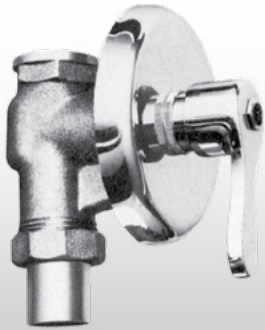


- Flussometro ad incasso normale da 3/4", con piastra e leva minimal, in ottone
- 3/4" built-in brass flush valve with minimal cover plate and lever
- Pas rapide encastré 3/4" en laiton, avec plaque et manette minimal

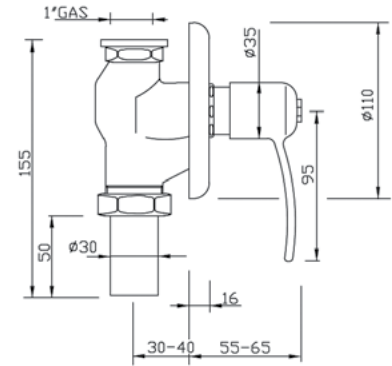


Cromo Chrome Chrome	Vecchio bronzo o Vecchio rame Old brass or Old copper Vieux laiton ou Vieux cuivre	Nickel spazzolato Brushed nickel Nickel brossé	
---------------------------	--	--	--

Cod. **604 1"**

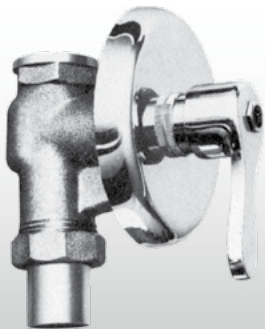


- Flussometro ad incasso normale da 1", con piastra e leva standard in ottone
- 1" built-in brass flush valve with standard cover plate and lever
- Pas rapide encastré 1" en laiton avec plaque et manette standard

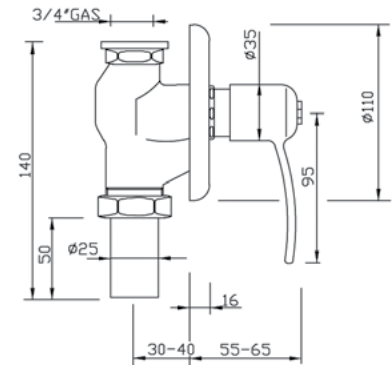


Cromo Chrome Chrome	Vecchio bronzo o Vecchio rame Old brass or Old copper Vieux laiton ou Vieux cuivre	Nickel spazzolato Brushed nickel Nickel brossé	
---------------------------	--	--	--

Cod. **604 3/4"**

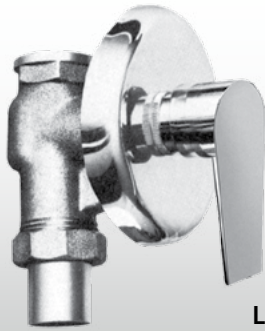


- Flussometro ad incasso normale da 3/4", con piastra e leva standard in ottone
- 3/4" built-in brass flush valve with standard cover plate and lever
- Pas rapide encastré 3/4" en laiton avec plaque et manette standard



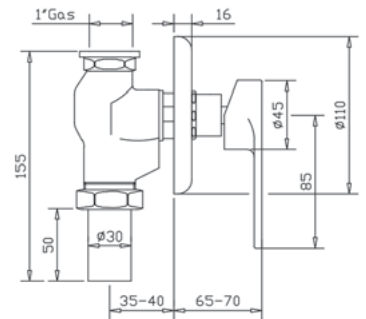
Cromo Chrome Chrome	Vecchio bronzo o Vecchio rame Old brass or Old copper Vieux laiton ou Vieux cuivre	Nickel spazzolato Brushed nickel Nickel brossé	
---------------------------	--	--	--

Cod. **604 SPEC 1"**



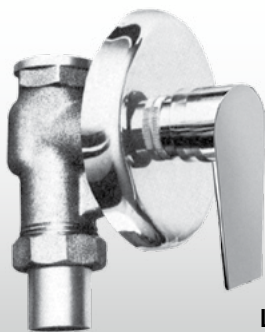
Leva Kyro

- Flussometro ad incasso normale da 1", con piastra e leva, in ottone
- 1" built-in brass flush valve with cover plate and lever
- Pas rapide encastré 1" en laiton, avec plaque et manette



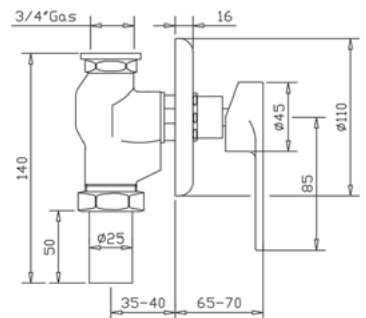
Leve Levers Manettes		Cromo Chrome Chrome	Vecchio bronzo o Vecchio rame Old brass or Old copper Vieux laiton ou Vieux cuivre	Nickel spazzolato Brushed nickel Nickel brossé
<i>New_Space - Sophie - H2Q</i>	<i>con piastra rettangolare</i>			
<i>Kyro - Cookie</i>	<i>con piastra tonda</i>			

Cod. **604 SPEC 3/4"**



Leva Kyro

- Flussometro ad incasso normale da 3/4", con piastra e leva, in ottone
- 3/4" built-in brass flush valve with cover plate and lever
- Pas rapide encastré 3/4" en laiton, avec plaque et manette

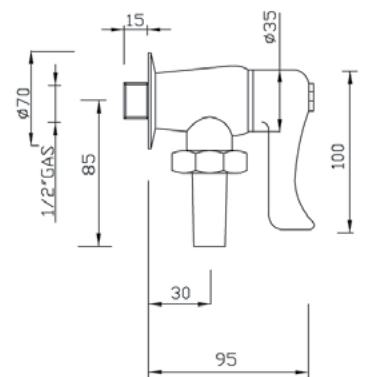


Leve Levers Manettes		Cromo Chrome Chrome	Vecchio bronzo o Vecchio rame Old brass or Old copper Vieux laiton ou Vieux cuivre	Nickel spazzolato Brushed nickel Nickel brossé
<i>New_Space - Sophie - H2Q</i>	<i>con piastra rettangolare</i>			
<i>Kyro - Cookie</i>	<i>con piastra tonda</i>			

Cod. **600 1"**



- Flussometro esterno da 1", con piastra e leva standard in ottone
- 1" brass external flush valve with standard cover plate and lever
- Pas rapide extérieur 1" en laiton avec plaque et manette standard



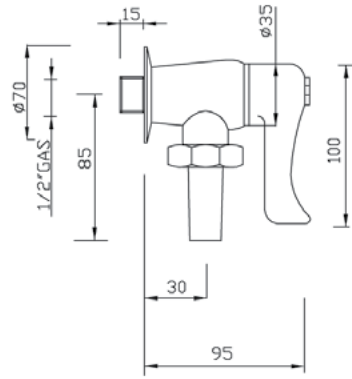
Cromo Chrome Chrome	Vecchio bronzo o Vecchio rame Old brass or Old copper Vieux laiton ou Vieux cuivre		

COMPLEMENTI_ACCESSORIES_ACCESSOIRES

Cod. **600 3/4"**



- Flussometro esterno da 3/4", con piastra e leva standard in ottone
- 3/4" brass external flush valve with standard cover plate and lever
- Pas rapide extérieur 3/4" en laiton avec plaque et manette standard

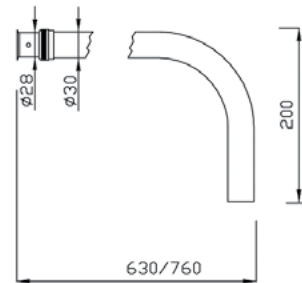


Cromo Chrome Chrome	Vecchio bronzo o Vecchio rame Old brass or Old copper Vieux laiton ou Vieux cuivre		
---------------------------	--	--	--

Cod. **607**



- Tubo a L regolabile per flussometri esterni da 1" o da 3/4"
- L bent telescopic pipe for 1" or 3/4" exposed flush valve
- Tuyau à L télescopique pour pas rapide extérieur 1" ou 3/4"

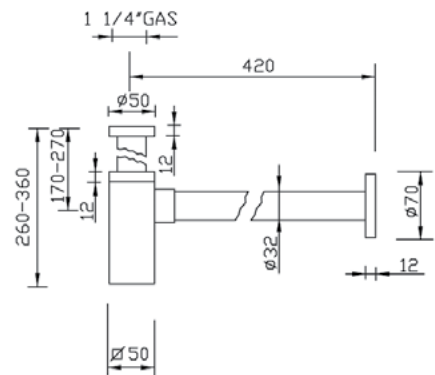


Cromo Chrome Chrome	Vecchio bronzo o Vecchio rame Old brass or Old copper Vieux laiton ou Vieux cuivre		
---------------------------	--	--	--

Cod. **550Q**



- Sifone quadrato pesante da 1 1/4" in ottone
- Brass square trap 1 1/4"
- Siphon carré 1 1/4" en laiton

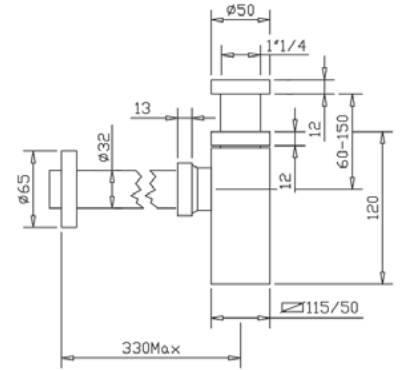


Cromo Chrome Chrome		Nickel spazzolato Brushed nickel Nickel brossé	
---------------------------	--	--	--

Cod. **550K**



- Sifone quadrato da 1" 1/4 in ottone
- 1" 1/4 brass square trap
- Siphon carré 1" 1/4 en laiton

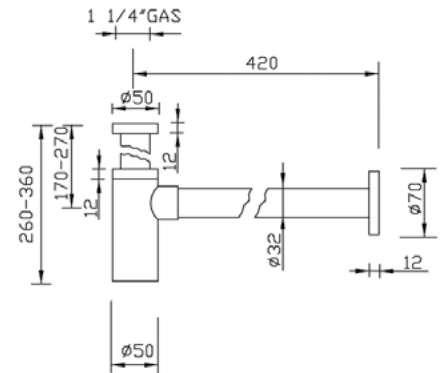


Cromo Chrome Chrome			
---------------------------	--	--	--

Cod. **550M**



- Sifone Minimal pesante da 1" 1/4 in ottone
- Brass Minimal trap 1" 1/4
- Siphon Minimal 1" 1/4 en laiton

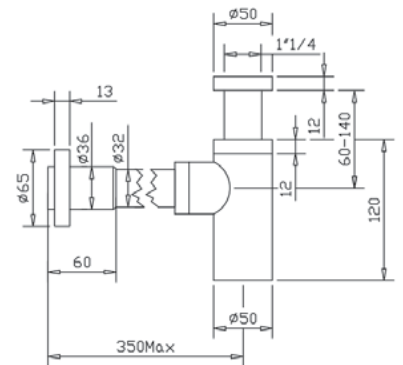


Cromo Chrome Chrome	Vecchio bronzo o Vecchio rame Old brass or Old copper Vieux laiton ou Vieux cuivre	Nickel spazzolato Brushed nickel Nickel brossé	MATT	Oro Gold Or
---------------------------	--	--	------	-------------------

Cod. **550J**



- Sifone Minimal da 1" 1/4 in ottone
- 1" 1/4 brass Minimal trap
- Siphon Minimal 1" 1/4 en laiton



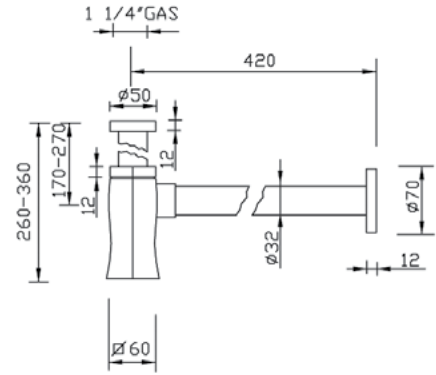
Cromo Chrome Chrome			
---------------------------	--	--	--

COMPLEMENTI_ACCESSORIES_ACCESSOIRES

Cod. **550C**

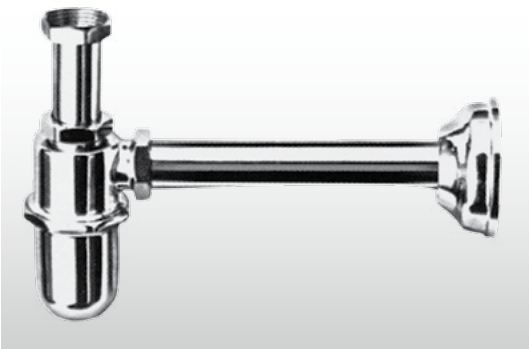


- Sifone neoclassico da 1" 1/4 in ottone
- Brass neoclassic trap 1" 1/4
- Siphon néoclassique 1" 1/4 en laiton

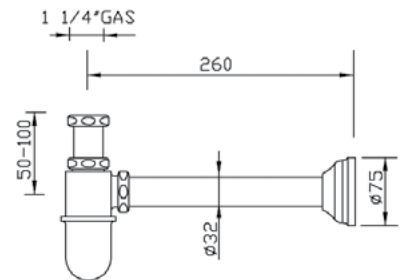


Cromo Chrome Chrome			
---------------------------	--	--	--

Cod. **550B**



- Sifone a bottiglia da 1" 1/4 o, a richiesta da 1"
- Bottle type trap 1" 1/4 or on request 1"
- Siphon bouteille 1" 1/4 ou sur demande 1"

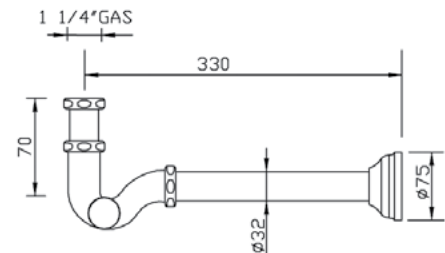


Cromo Chrome Chrome	Vecchio bronzo o Vecchio rame Old brass or Old copper Vieux laiton ou Vieux cuivre	Nickel spazzolato Brushed nickel Nickel brossé	Oro Gold Or
---------------------------	--	--	-------------------

Cod. **550S**



- Sifone ad esse da 1" 1/4 o a richiesta da 1"
- S trap 1" 1/4 or on request 1"
- Siphon S 1" 1/4 ou sur demande 1"



Cromo Chrome Chrome	Vecchio bronzo o Vecchio rame Old brass or Old copper Vieux laiton ou Vieux cuivre	Nickel spazzolato Brushed nickel Nickel brossé	Oro Gold Or
---------------------------	--	--	-------------------

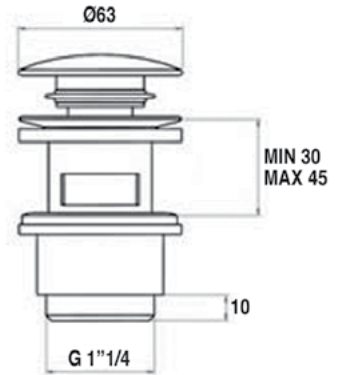
380

COMPLEMENTI_ACCESSORIES_ACCESSOIRES

Cod. **243**



- Piletta "Click-Clack" da 1" 1/4, con troppo pieno
- 1" 1/4 Click-Clack waste with overflow system
- Vidage "Click-Clack" 1" 1/4, avec trop plein

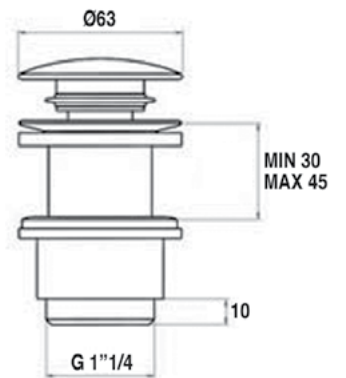


Cromo Chrome Chrome	Vecchio bronzo o Vecchio rame Old brass or Old copper Vieux laiton ou Vieux cuivre	Nickel spazzolato Brushed nickel Nickel brossé	MATT	Oro Gold Or
---------------------------	--	--	------	-------------------

Cod. **244**



- Piletta "Click-Clack" da 1" 1/4, senza troppo pieno
- 1" 1/4 Click-Clack waste without overflow system
- Vidage "Click-Clack" 1" 1/4, sans trop plein

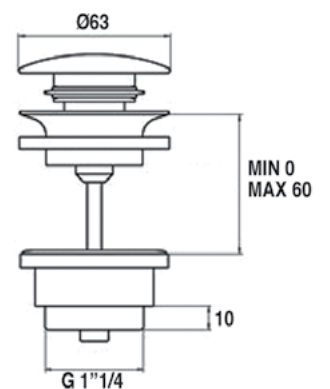


Cromo Chrome Chrome	Vecchio bronzo o Vecchio rame Old brass or Old copper Vieux laiton ou Vieux cuivre	Nickel spazzolato Brushed nickel Nickel brossé	MATT	Oro Gold Or
---------------------------	--	--	------	-------------------

Cod. **246**



- Piletta "Click-Clack" da 1" 1/4, universale
- 1" 1/4 universal Click-Clack waste
- Vidage "Click-Clack" 1" 1/4 universal



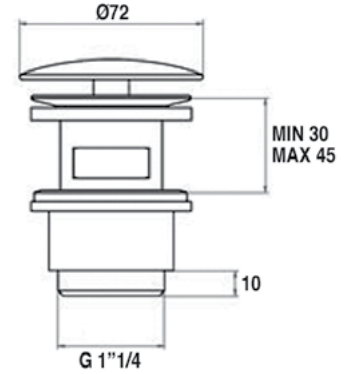
Cromo Chrome Chrome	Vecchio bronzo o Vecchio rame Old brass or Old copper Vieux laiton ou Vieux cuivre	Nickel spazzolato Brushed nickel Nickel brossé	MATT	Oro Gold Or
---------------------------	--	--	------	-------------------

COMPLEMENTI_ACCESSORIES_ACCESSOIRES

Cod. **245**



- Piletta "Click-Clack" da 1" 1/4, scarico libero
- 1" 1/4 free flow Click-Clack waste
- Vidage "Click-Clack" 1" 1/4 à écoulement libre (toujours ouvert)

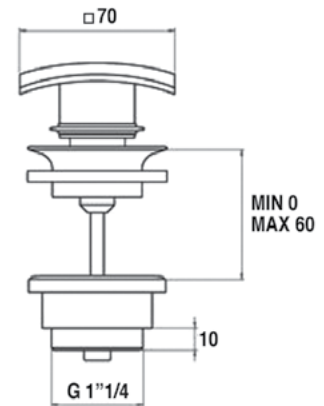


Cromo
Chrome
Chrome

Cod. **246Q**

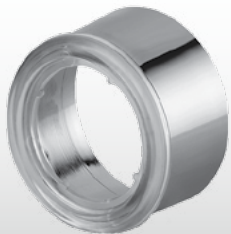


- Piletta "Click-Clack" da 1" 1/4 quadrata, universale
- 1" 1/4 universal square Click-Clack waste
- Vidage "Click-Clack" 1" 1/4 universal carré

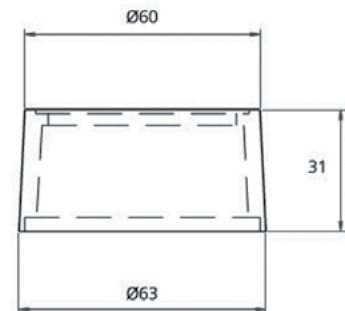


Cromo
Chrome
Chrome

Cod. **247**



- Anello distanziale in abs cromato con guarnizioni per appoggio lavabo
- Chrome plated abs spacer ring with washer for basin
- Base d'appui en abs chromé avec joints pour lavabo



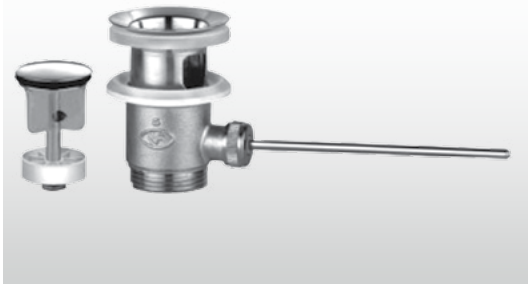
Cromo
Chrome
Chrome

Vecchio bronzo o Vecchio rame
Old brass or Old copper
Vieux laiton ou Vieux cuivre

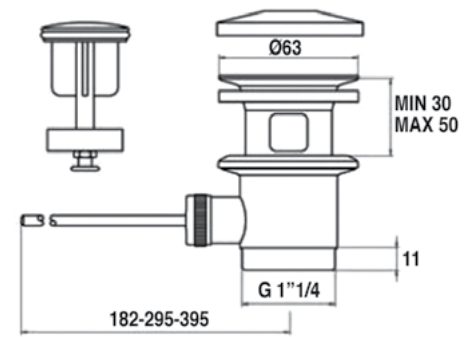
Nickel spazzolato
Brushed nickel
Nickel brossé

Oro
Gold
Or

Cod. **240L**

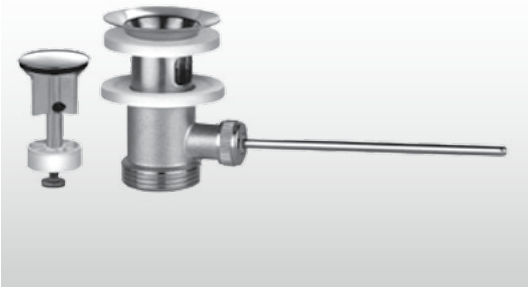


- Piletta tipo pesante in ottone, da 1" 1/4 o a richiesta da 1"
- Solid brass pop-up waste 1" 1/4 or on request 1"
- Vidage en laiton lourd 1" 1/4 ou sur demande 1"

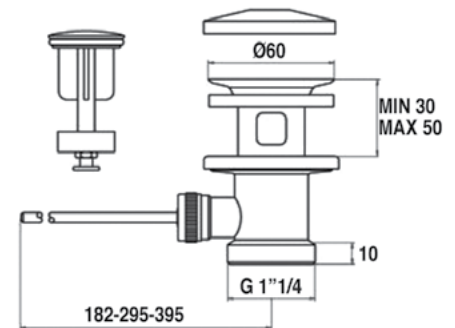


Cromo Chrome Chrome	Vecchio bronzo o Vecchio rame Old brass or Old copper Vieux laiton ou Vieux cuivre	Nickel spazzolato Brushed nickel Nickel brossé	Oro Gold Or

Cod. **240E**



- Piletta in ottone corpo ridotto, da 1" 1/4 o a richiesta da 1"
- Brass pop-up waste 1" 1/4 or on request 1"
- Vidage en laiton 1" 1/4 ou sur demande 1"

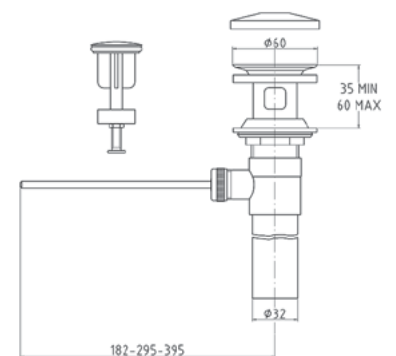


Cromo Chrome Chrome	Vecchio bronzo o Vecchio rame Old brass or Old copper Vieux laiton ou Vieux cuivre	Nickel spazzolato Brushed nickel Nickel brossé	Oro Gold Or

Cod. **240A**



- Piletta in ottone da 1" modello "AMERICANO"
- Brass pop-up waste 1" "AMERICA" model
- Vidage en laiton 1" modèle "AMERICA"



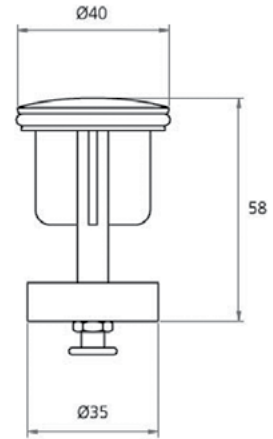
Cromo Chrome Chrome			

COMPLEMENTI_ACCESSORIES_ACCESSOIRES

Cod. **249**



- Tappo in ottone, per piletta corpo pesante, Ø 40 mm
- Ø 40 mm brass plug for solid pop-up waste
- Bouchon en laiton pour vidage lourd Ø 40 mm



Cromo
Chrome
Chrome

Vecchio bronzo o Vecchio rame
Old brass or Old copper
Vieux laiton ou Vieux cuivre

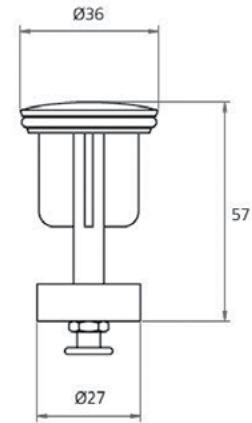
Nickel spazzolato
Brushed nickel
Nickel brossé

Oro
Gold
Or

Cod. **248**



- Tappo in ottone, per piletta corpo ridotto, Ø 36 mm
- Ø 36 mm brass plug for pop-up waste
- Bouchon en laiton pour vidage Ø 36 mm



Cromo
Chrome
Chrome

Vecchio bronzo o Vecchio rame
Old brass or Old copper
Vieux laiton ou Vieux cuivre

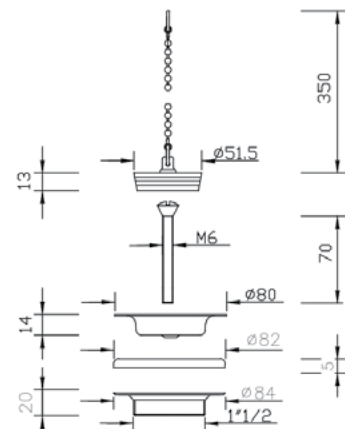
Nickel spazzolato
Brushed nickel
Nickel brossé

Oro
Gold
Or

Cod. **252**



- Piletta mod "gattinara" da 1" 1/2 per lavello, con tappo e catenella
- 1" 1/2 sink drain "gattinara", with plug and chain
- Bonde pour évier 1" 1/2, avec bouchon et chaînette



Cromo
Chrome
Chrome

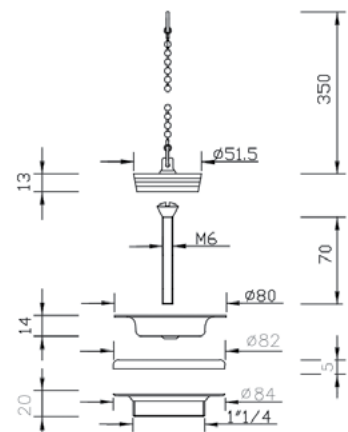
Vecchio bronzo o Vecchio rame
Old brass or Old copper
Vieux laiton ou Vieux cuivre

Nickel spazzolato
Brushed nickel
Nickel brossé

Cod. **251**



- Piletta mod "gattinara" da 1" 1/4 per lavello, con tappo e catenella
- 1" 1/4 sink drain "gattinara", with plug and chain
- Bonde pour évier 1" 1/4, avec bouchon et chaînette

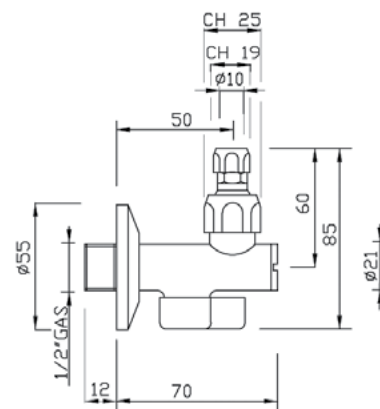


Cromo Chrome Chrome	Vecchio bronzo o Vecchio rame Old brass or Old copper Vieux laiton ou Vieux cuivre	Nickel spazzolato Brushed nickel Nickel brossé	
---------------------------	--	--	--

Cod. **620**



- Rubinetto sottolavabo da 1/2" con filtro e snodo
- Angle valve 1/2" with filter and swivel
- Robinet d'arrêt 1/2" avec filtre et coude

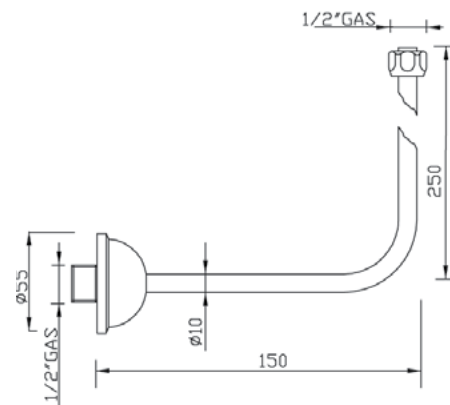


Cromo Chrome Chrome	Vecchio bronzo o Vecchio rame Old brass or Old copper Vieux laiton ou Vieux cuivre	Nickel spazzolato Brushed nickel Nickel brossé	Oro Gold Or
---------------------------	--	--	-------------------

Cod. **650**



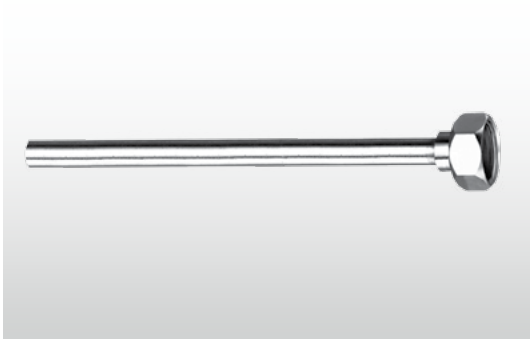
- Squadretta sottolavabo, Ø 10, cromo (su richiesta anche Ø 12 - Ø 14)
- Ø 10 connection part, chrome (on request Ø 12 - Ø 14)
- Raccord, Ø 10 chrome (sur demande Ø 12 - Ø 14)



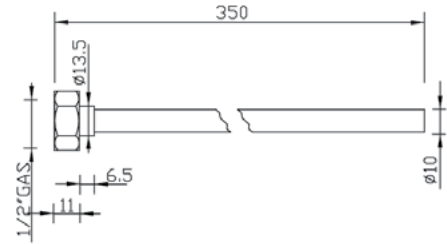
Cromo Chrome Chrome	Vecchio bronzo o Vecchio rame Old brass or Old copper Vieux laiton ou Vieux cuivre	Nickel spazzolato Brushed nickel Nickel brossé	Oro Gold Or
---------------------------	--	--	-------------------

COMPLEMENTI_ACCESSORIES_ACCESSOIRES

Cod. **651**

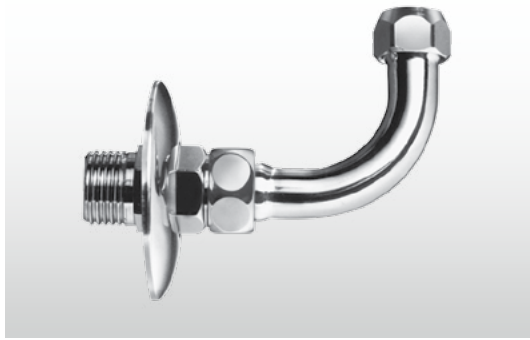


- Tubetto in rame cm 35, Ø 10 mm, con ghiera in ottone e calotta da 1/2"
- Ø 10 mm copper pipe 35 cm, with brass bague and 1/2" cap
- Tuyau de cuivre 35 cm, Ø 10 mm avec bague en laiton et calotte de 1/2"

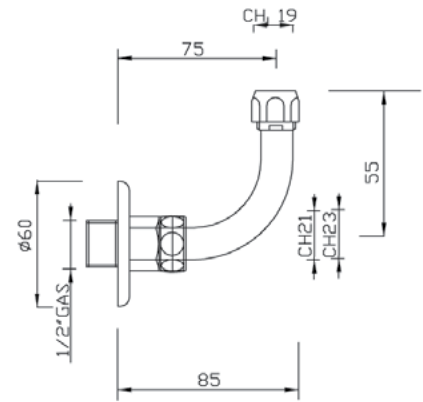


Cromo Chrome Chrome	Vecchio bronzo o Vecchio rame Old brass or Old copper Vieux laiton ou Vieux cuivre	Nickel spazzolato Brushed nickel Nickel brossé	Oro Gold Or
---------------------------	--	--	-------------------

Cod. **655**



- Curva a 90° per tubetto, Ø 10 mm completa
- 90° bent pipe Ø 10 mm complete
- Courbe à 90°, Ø 10 mm, complète

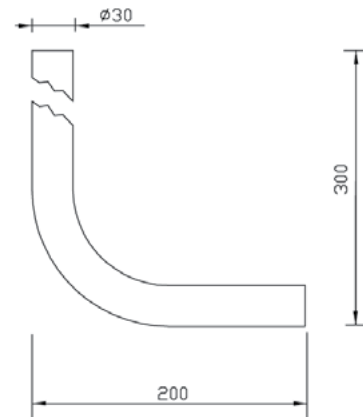


Cromo Chrome Chrome	Vecchio bronzo o Vecchio rame Old brass or Old copper Vieux laiton ou Vieux cuivre	Nickel spazzolato Brushed nickel Nickel brossé	Oro Gold Or
---------------------------	--	--	-------------------

Cod. **660**



- Curva a 90° 20x30, Ø 30 mm, per cassetta scarico
- 90° bent cistern pipe Ø 30 mm, 20x30
- Courbe à 90°, 20x30, Ø 30 mm pour réservoir de chasse

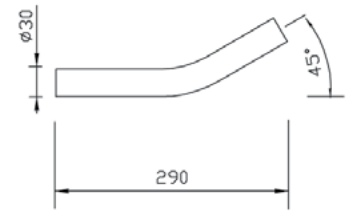


Cromo Chrome Chrome	Vecchio bronzo o Vecchio rame Old brass or Old copper Vieux laiton ou Vieux cuivre	Nickel spazzolato Brushed nickel Nickel brossé	Oro Gold Or
---------------------------	--	--	-------------------

Cod. **662**



- Curva a 45° Ø 30 mm, per cassetta scarico
- 45° bent cistern pipe Ø 30 mm
- Courbe à 45°, Ø 30 mm pour réservoir de chasse

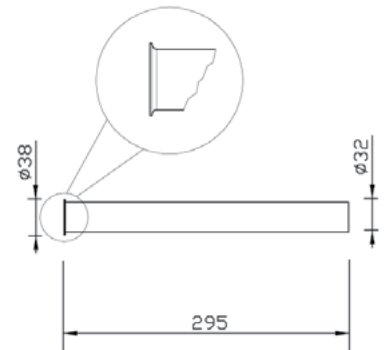


Cromo Chrome Chrome	Vecchio bronzo o Vecchio rame Old brass or Old copper Vieux laiton ou Vieux cuivre	Nickel spazzolato Brushed nickel Nickel brossé	Oro Gold Or

Cod. **663**



- Canotto con cartella lunghezza mm 300, Ø 32 mm
- Ø 32 mm drain pipe, 300 mm in length
- Tuyau de connexion Ø 32 mm longueur 300 mm

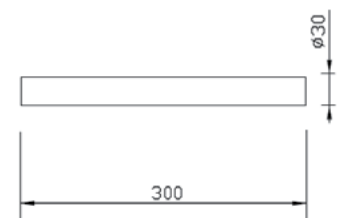


Cromo Chrome Chrome	Vecchio bronzo o Vecchio rame Old brass or Old copper Vieux laiton ou Vieux cuivre	Nickel spazzolato Brushed nickel Nickel brossé	Oro Gold Or

Cod. **664**



- Canotto Ø 30 mm lunghezza mm 300
- Ø 30 mm drain pipe, 300 mm in length
- Tuyau de connexion Ø 30 mm longueur 300 mm



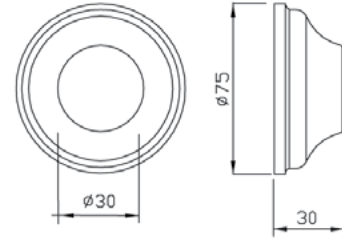
Cromo Chrome Chrome	Vecchio bronzo o Vecchio rame Old brass or Old copper Vieux laiton ou Vieux cuivre	Nickel spazzolato Brushed nickel Nickel brossé	Oro Gold Or

COMPLEMENTI_ACCESSORIES_ACCESSOIRES

Cod. **681**



- Rosone per canotto Ø 30 mm
- Vaulted rosette for Ø 30 mm drain pipe
- Rosace pour tuyau Ø 30 mm



Cromo
Chrome
Chrome

Vecchio bronzo o Vecchio rame
Old brass or Old copper
Vieux laiton ou Vieux cuivre

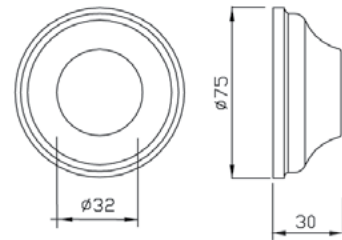
Nickel spazzolato
Brushed nickel
Nickel brossé

Oro lucido
Gold
Or brillant

Cod. **679**



- Rosone per canotto Ø 32 mm
- Vaulted rosette for Ø 32 mm drain pipe
- Rosace pour tuyau Ø 32 mm



Cromo
Chrome
Chrome

Vecchio bronzo o Vecchio rame
Old brass or Old copper
Vieux laiton ou Vieux cuivre

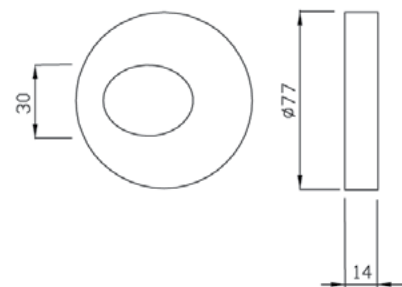
Nickel spazzolato
Brushed nickel
Nickel brossé

Oro
Gold
Or

Cod. **682**



- Rosone per canotto con foro ovale Ø 30 mm
- Oval hole rosette for Ø 30 mm drain pipe
- Rosace pour tuyau Ø 30 mm avec trou ovale



Cromo
Chrome
Chrome

Vecchio bronzo o Vecchio rame
Old brass or Old copper
Vieux laiton ou Vieux cuivre

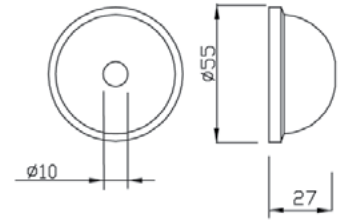
Nickel spazzolato
Brushed nickel
Nickel brossé

Oro
Gold
Or

Cod. **680**

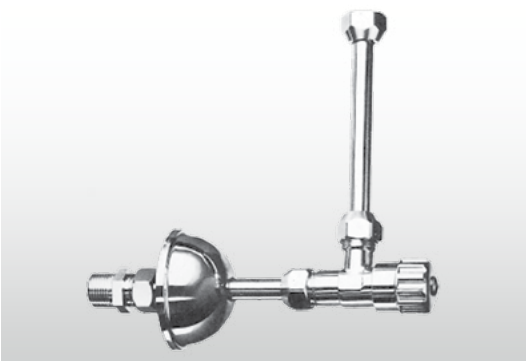


- Rosone per tubetto squadretta Ø 10 mm
- Rosette for square pipe Ø 10 mm
- Rosace pour raccord Ø 10 mm

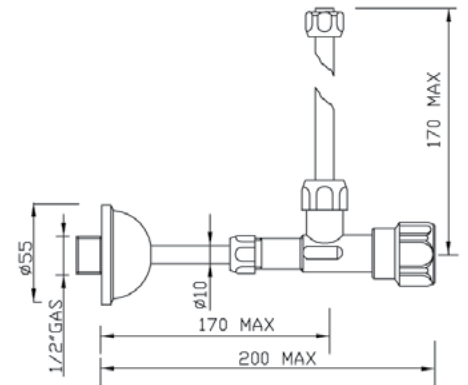


Cromo Chrome Chrome	Vecchio bronzo o Vecchio rame Old brass or Old copper Vieux laiton ou Vieux cuivre	Nickel spazzolato Brushed nickel Nickel brossé	Oro Gold Or
---------------------------	--	--	-------------------

Cod. **700**



- Rubinetto per cassetta WC, tubi mm 150 da 1/2 M x 3/8 F e rosone
- Tap for toilet flush, 150 mm pipes 1/2 M x 3/8 F and rosette
- Robinet angulaire pour réservoir, tuyaux 150mm 1/2 M x 3/8 F et rosace

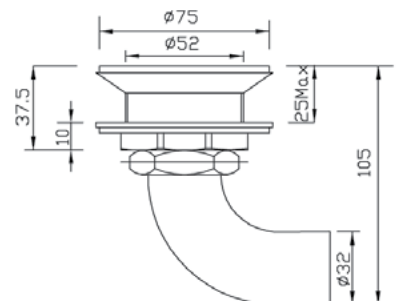


Cromo Chrome Chrome	Vecchio bronzo o Vecchio rame Old brass or Old copper Vieux laiton ou Vieux cuivre	Nickel spazzolato Brushed nickel Nickel brossé	Oro Gold Or
---------------------------	--	--	-------------------

Cod. **560**



- Piletta sifoide per piatto doccia da 1" 1/4 Ø 75 mm
- Ø 75 mm shower tray waste 1" 1/4
- Vidage pour douche 1" 1/4, Ø 75 mm



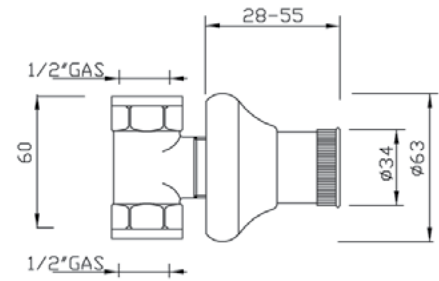
Cromo Chrome Chrome	Vecchio bronzo o Vecchio rame Old brass or Old copper Vieux laiton ou Vieux cuivre	Nickel spazzolato Brushed nickel Nickel brossé	Oro Gold Or
---------------------------	--	--	-------------------

COMPLEMENTI_ACCESSORIES_ACCESSOIRES

Cod. **615**

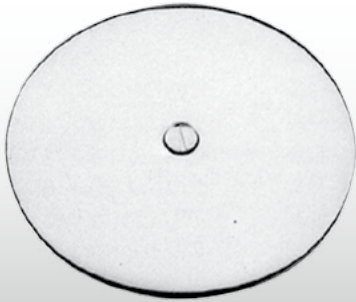


- Rubinetto d'arresto, incasso da 1/2", in ottone con cappuccio
- 1/2" concealed stopcock with hood
- Robinet d'arrêt ancastré 1/2" avec capuchon

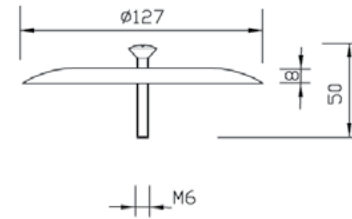


Cromo Chrome Chrome	Vecchio bronzo o Vecchio rame Old brass or Old copper Vieux laiton ou Vieux cuivre		
---------------------------	--	--	--

Cod. **730**



- Copripozzetto con vite, Ø 130 mm
- Ø 130 mm drain cover with bolt
- Plaque couvre bonde diamètre 130 mm

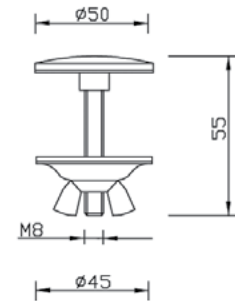


Cromo Chrome Chrome	Vecchio bronzo o Vecchio rame Old brass or Old copper Vieux laiton ou Vieux cuivre	Nickel spazzolato Brushed nickel Nickel brossé	Oro Gold Or
---------------------------	--	--	-------------------

Cod. **516**



- Tappo copriforo per ceramiche lavabo/bidet
- Plug for basin/bidet ceramics
- Bouchon cache trous pour céramiques lavabo/bidet



Cromo Chrome Chrome	Vecchio bronzo o Vecchio rame Old brass or Old copper Vieux laiton ou Vieux cuivre	Nickel spazzolato Brushed nickel Nickel brossé	Oro Gold Or
---------------------------	--	--	-------------------

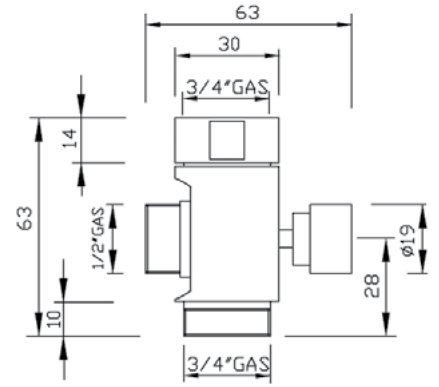
390

COMPLEMENTI_ACCESSORIES_ACCESSOIRES

Cod. **260**

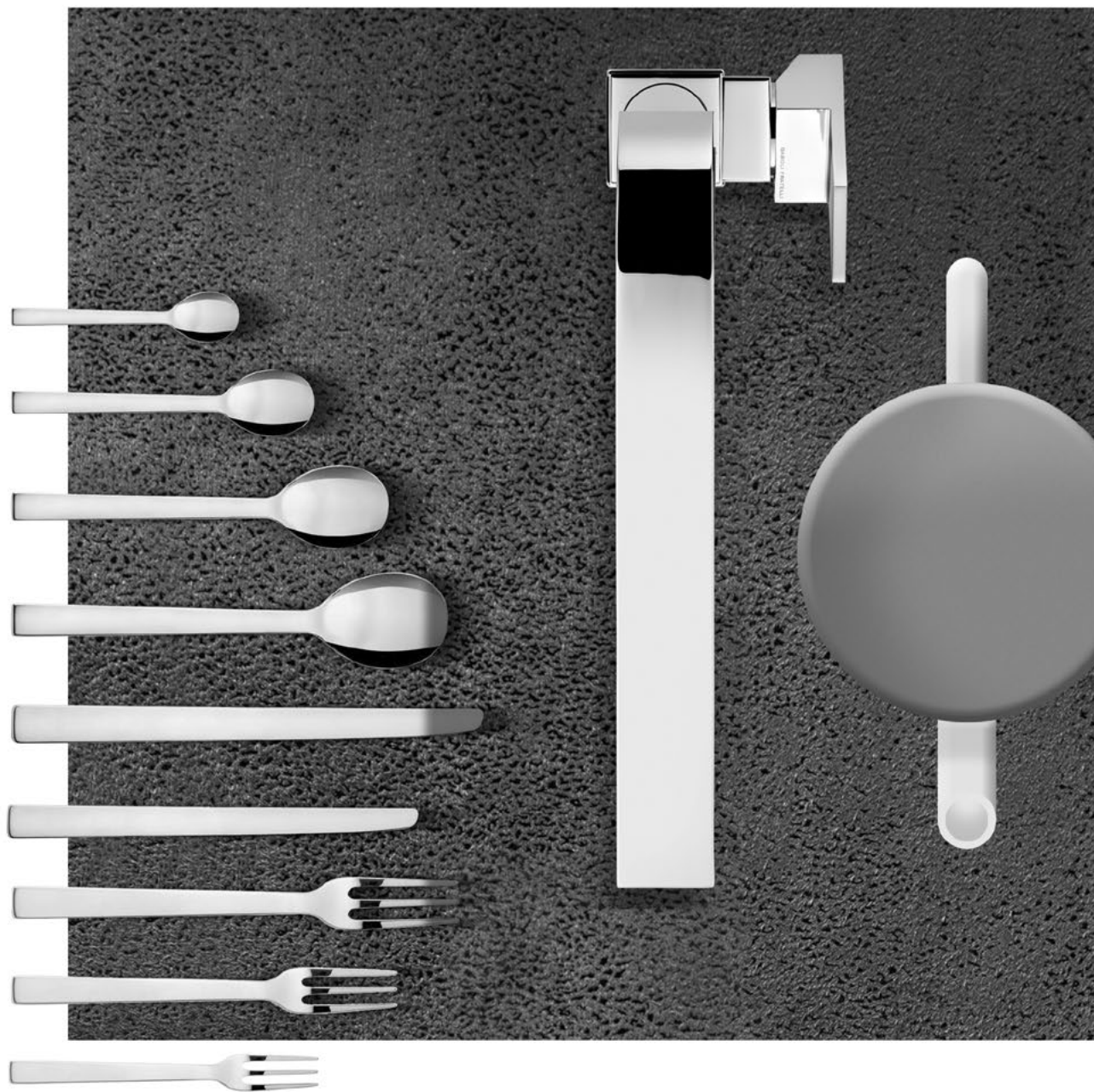


- Deviatore a 3 vie 3/4 M x 3/4 F x 1/2"
- 3 way diverter 3/4 M x 3/4 F x 1/2"
- Inverseur 3 sorties 3/4 M x 3/4 F x 1/2"



Cromo Chrome Chrome			
---------------------------	--	--	--

392



393



MODERN LINE 395

OLD LINE 407

BASIC LINE 415

LINEA CUCINA

MODERN LINE
OLD LINE
BASIC LINE

Varianti leve e maniglie



SWING



KLIP



SLIM



COOKIE



SPILLO



KYRO



JOLIE



LINK



GRILLO



MINIMAL - MINIMAL2



SIMPLY



MINI H



MINI J



BETTY



LULU'



DECO'



PARENTESI



NEW VINTAGE



TIFFANY - LIBERTY



SYRIA



PINCO



VIRGOLA



ASIA



IGLU'



BETA



SAX



TECNO



CLINICA



MOOD



YUPPY



LOTUS



FLY BIJOUX



PEPITA



LIVINGSTONE



ICE BIJOUX



PAPIRO



NOA



CROCE



FABIOLA



TEVERINA



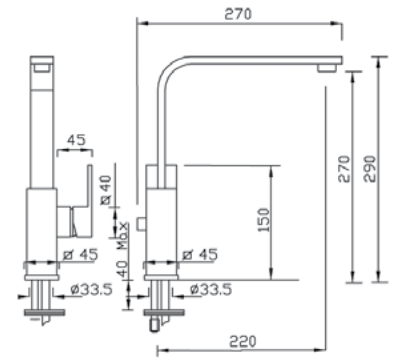
Linea Cucina
MODERN LINE

Cod. **4107**

Cartuccia-Cartridge-Cartouche Ø 35 art. 140 SD



- Miscelatore per lavello con canna alta
- Sink mixer with high spout
- Mitigeur pour évier avec bec haut



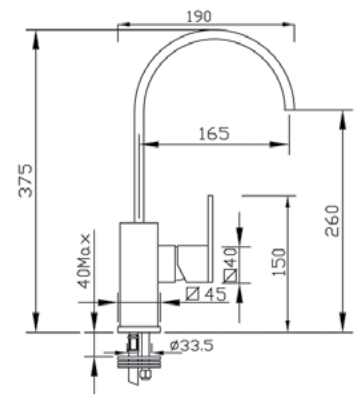
Leve Levers Manettes	Cromo Chrome Chrome	Nickel spazzolato Brushed nickel Nickel brossé				
<i>Swing</i>						

Cod. **1057**

Cartuccia-Cartridge-Cartouche Ø 35 art. 140 SD



- Miscelatore per lavello con canna alta
- Sink mixer with high spout
- Mitigeur pour évier avec bec haut



Leve Levers Manettes	Cromo Chrome Chrome	Nickel spazzolato Brushed nickel Nickel brossé				
<i>Klip Swing</i>						

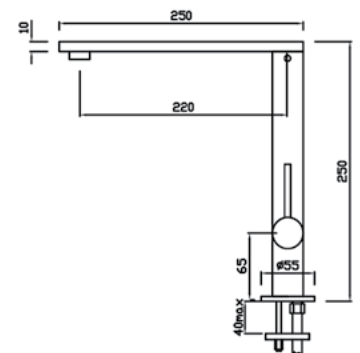
Cod. **4112**

Cartuccia-Cartridge-Cartouche Ø 25 art. 143 SD



Leva Mini J

- Miscelatore per lavello con canna alta girevole
- Sink mixer with high swivel spout
- Mitigeur pour évier avec bec haute orientable



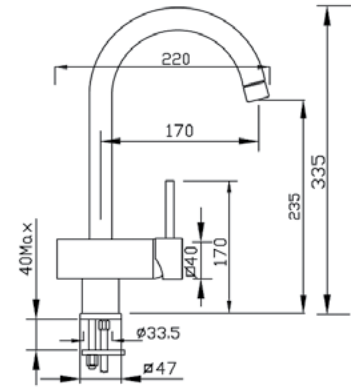
Leve Levers Manettes	Cromo Chrome Chrome					
<i>Mini H</i>						
<i>Mini J</i>						

Cod. **4103**

Cartuccia-Cartridge-Cartouche Ø 35 art. 140 SD



- Miscelatore per lavello con canna alta
- Sink mixer with high spout
- Mitigeur pour évier avec bec haut



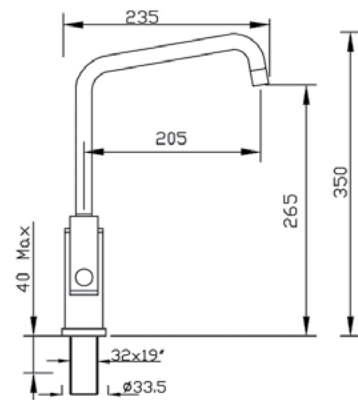
Leve Levers Manettes	Cromo Chrome Chrome					
<i>Slim</i>						

Cod. **4102**

Cartuccia-Cartridge-Cartouche Ø 35 Joystick
art. 145 SD



- Miscelatore per lavello con canna alta
- Sink mixer with high spout
- Mitigeur pour évier avec bec haut



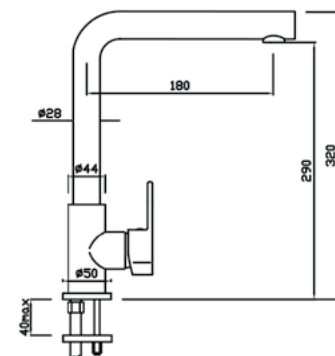
Leve Levers Manettes	Cromo Chrome Chrome					
<i>Spillo</i>						

Cod. **4113**

Cartuccia-Cartridge-Cartouche Ø 35 art. 140 SD



- Miscelatore per lavello con canna alta girevole
- Sink mixer with high swivel spout
- Mitigeur pour évier avec bec haute orientable



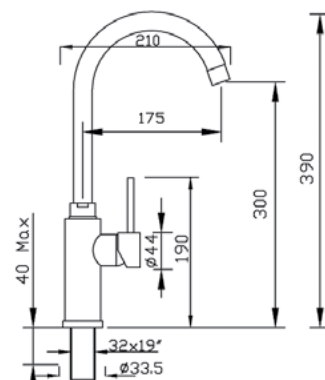
Leve Levers Manettes	Cromo Chrome Chrome					
<i>Jolie</i>						

Cod. **4101**

Cartuccia-Cartridge-Cartouche Ø 35 art. 140 SD



- Miscelatore per lavello con canna alta
- Sink mixer with high spout
- Mitigeur pour évier avec bec haut



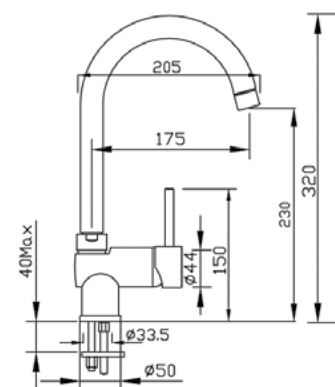
Leve Levers Manettes	Cromo Chrome Chrome		Nickel spazzolato Brushed nickel Nickel brossé			
<i>Simply Grillo</i>						

Cod. **1069**

Cartuccia-Cartridge-Cartouche Ø 35 art. 140 SD



- Miscelatore per lavello con canna alta
- Sink mixer with high spout
- Mitigeur pour évier avec bec haut



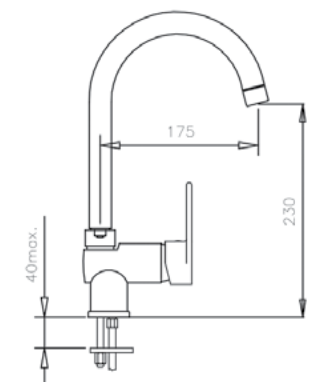
Leve Levers Manettes	Cromo Chrome Chrome	Colore/Cromo Colour/Chrome Couleur/Chrome	Nickel spazzolato Brushed nickel Nickel brossé	MATT	Sfumato o Sale & pepe Shaded or Salt & pepper Fumé ou Vieille pierre	Vecchio bronzo o Vecchio rame Old brass or Old copper Vieux laiton ou Vieux cuivre
<i>Simply</i>						

Cod. **4111**

Cartuccia-Cartridge-Cartouche Ø 35 art. 140 SD



- Miscelatore per lavello con canna alta
- Sink mixer with high spout
- Mitigeur pour évier avec bec haut



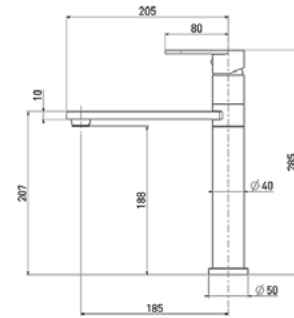
Leve Levers Manettes	Cromo Chrome Chrome	Colore/Cromo Colour/Chrome Couleur/Chrome	Nickel spazzolato Brushed nickel Nickel brossé	MATT	Sfumato o Sale & pepe Shaded or Salt & pepper Fumé ou Vieille pierre	Vecchio bronzo o Vecchio rame Old brass or Old copper Vieux laiton ou Vieux cuivre
<i>Jolie</i>						

Cod. **4114**

Cartuccia-Cartridge-Cartouche Ø 35 art. 140 SD



- Miscelatore per lavello
- Sink mixer
- Mitigeur pour évier



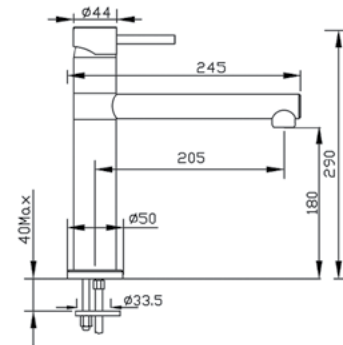
Leve Levers Manettes	Cromo Chrome Chrome					
<i>Jolie</i>						

Cod. **1068**

Cartuccia-Cartridge-Cartouche Ø 35 art. 140 SD



- Miscelatore per lavello
- Sink mixer
- Mitigeur pour évier



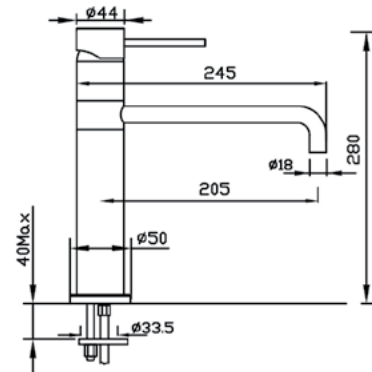
Leve Levers Manettes	Cromo Chrome Chrome					
<i>Simply-Grillo</i>						
<i>Magg. per corpo h 270</i>						
<i>Increase for body h 270</i>						
<i>Maj. pour corp h 270</i>						

Cod. **4115**

Cartuccia-Cartridge-Cartouche Ø 35 art. 140 SD



- Miscelatore per lavello canna curva
- Curved spout sink mixer
- Mitigeur pour évier avec bec courbe



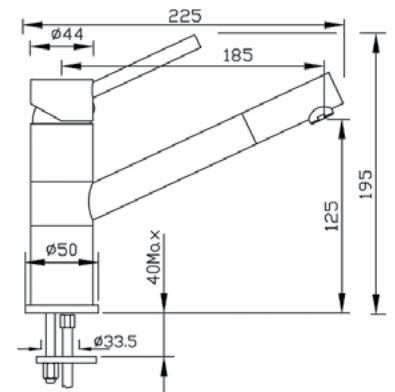
Leve Levers Manettes	Cromo Chrome Chrome	Nickel spazzolato Brushed nickel Nickel brossé				
<i>Simply</i>						

Cod. **1058**

Cartuccia-Cartridge-Cartouche Ø 35 art. 140 SD



- Miscelatore per lavello
- Sink mixer
- Mitigeur pour évier



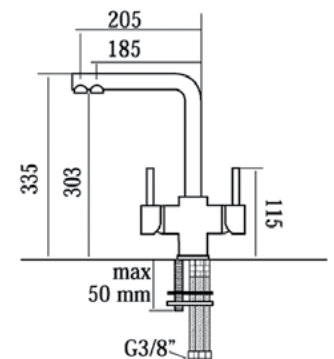
Leve Levers Manettes	Cromo Chrome Chrome	Colore/Cromo Colour/Chrome Couleur/Chrome				
<i>Minimal</i>						

Cod. **4106***

Cartuccia-Cartridge-Cartouche Ø 35 art. 140 SD



- Miscelatore per lavello, a tre vie, con acque separate, predisposto per cisterne o per apparecchi di depurazione dell'acqua
- Three-way sink mixer, for water treatment, with separated water flow
- Mitigeur pour évier trois voies pour eau du réseau et eau osmée



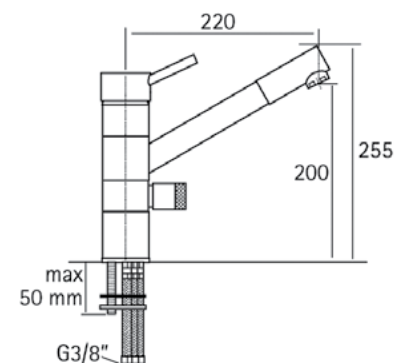
Leve Levers Manettes	Cromo Chrome Chrome					
<i>Simply</i>						

Cod. **4105***

Cartuccia-Cartridge-Cartouche Ø 40 art. 142 SD



- Miscelatore per lavello, a tre vie, con acque separate, predisposto per cisterne o per apparecchi di depurazione dell'acqua
- Three-way sink mixer, for water treatment, with separated water flow
- Mitigeur pour évier trois voies pour eau du réseau et eau osmée

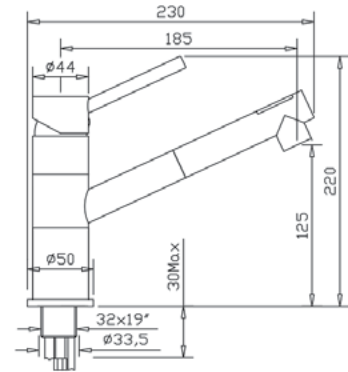


Leve Levers Manettes	Cromo Chrome Chrome					
<i>Minimal 2</i>						

Cod. **4104**

Cartuccia-Cartridge-Cartouche Ø 35 art. 140 SD

- Miscelatore per lavello con doccetta estraibile a doppio getto
- Sink mixer with pull-out 2-jet hand shower
- Mitigeur pour évier avec douchette extractible à 2 jets

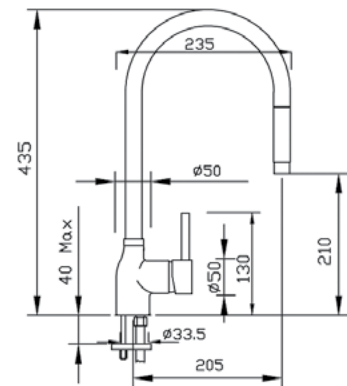


Leve Levers Manettes	Cromo Chrome Chrome					
<i>Minimal</i>						

Cod. **1063**

Cartuccia-Cartridge-Cartouche Ø 40 art. 142 SD

- Miscelatore per lavello con canna alta e doccetta estraibile monogetto
- High spout sink mixer with pull-out single jet hand shower
- Mitigeur pour évier avec bec haut et douchette extractible monojet

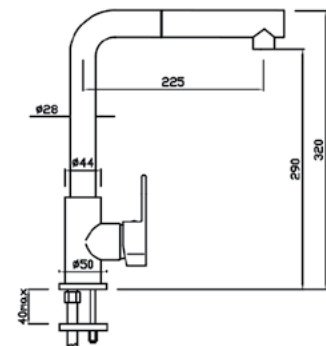


Leve Levers Manettes	Cromo Chrome Chrome					
<i>Ring</i>						

Cod. **4116**

Cartuccia-Cartridge-Cartouche Ø 35 art. 140 SD

- Miscelatore per lavello con canna alta e doccetta estraibile monogetto
- High spout sink mixer with pull-out single jet hand shower
- Mitigeur pour évier avec bec haut et douchette extractible monojet



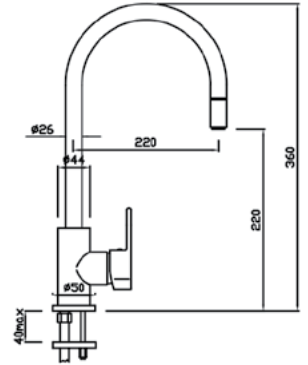
Leve Levers Manettes	Cromo Chrome Chrome					
<i>Jolie</i>						

Cod. **4117**

Cartuccia-Cartridge-Cartouche Ø 35 art. 140 SD



- Miscelatore per lavello con canna alta e doccetta estraibile monogetto
- High spout sink mixer with pull-out single jet hand shower
- Mitigeur pour évier avec bec haut et douchette extractible monojet



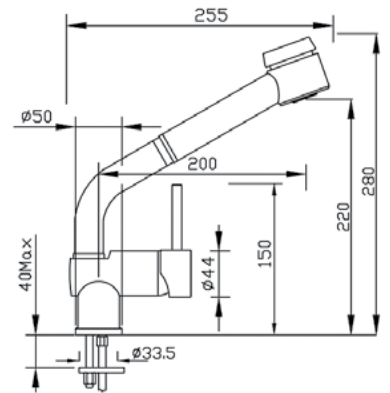
Leve Levers Manettes	Cromo Chrome Chrome					
<i>Jolie</i>						

Cod. **1089**

Cartuccia-Cartridge-Cartouche Ø 35 art. 140 SD



- Miscelatore per lavello con doccetta estraibile a doppio getto
- Sink mixer with pull-out 2-jet hand shower
- Mitigeur pour évier avec douchette extractible à 2 jets



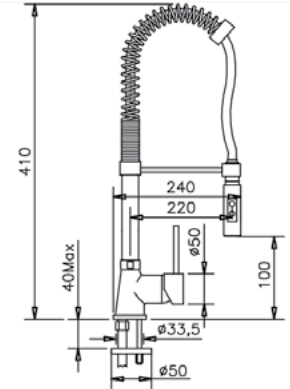
Leve Levers Manettes	Cromo Chrome Chrome					
<i>Simply Grillo</i>						

Cod. **1064 BIS**

Cartuccia-Cartridge-Cartouche Ø 40 art. 142 CD



- Miscelatore per lavello con molla e doccetta doppio getto
- Sink mixer with 2 jet hand shower
- Mitigeur pour évier avec douchette à 2 jets



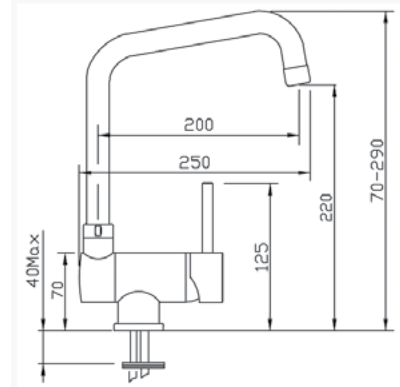
Leve Levers Manettes	Cromo Chrome Chrome					
<i>Ring</i>						

Cod. **1088**

Cartuccia-Cartridge-Cartouche Ø 40 art. 142 SD



- Miscelatore per lavello inclinabile "sotto finestra"
- Under window sink mixer with inclinable spout
- Mitigeur pour évier avec bec basculant "sous fenêtre"



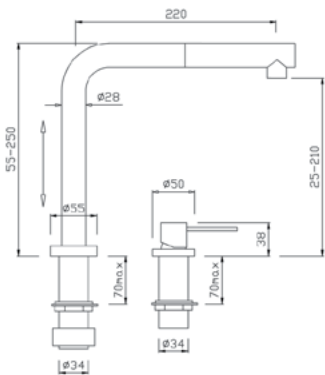
Leve Levers Manettes	Cromo Chrome Chrome	Colore/Cromo Colour/Chrome Couleur/Chrome	Sfumato o Sale & pepe Shaded or Salt & pepper Fumé ou Vieille pierre	Graniti Granites Granits	Vecchio bronzo o Vecchio rame Old brass or Old copper Vieux laiton ou Vieux cuivre
<i>Ring</i>					

Cod. **4118**

Cartuccia-Cartridge-Cartouche Ø 25 art. 143 SD



- Miscelatore per lavello due fori, con doccetta estraibile monogetto "sotto finestra"
- 2 hole sink mixer with pull-out single jet hand shower "under-window"
- Mitigeur pour évier deux trous avec douchette extractible monojet "sous fenêtre"



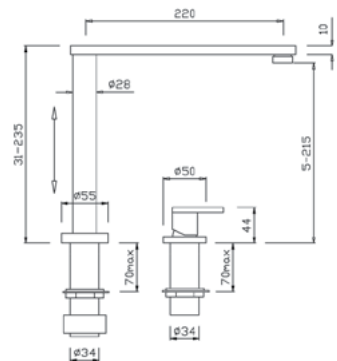
Leve Levers Manettes	Cromo Chrome Chrome				
<i>Mini H</i>					

Cod. **4119**

Cartuccia-Cartridge-Cartouche Ø 25 art. 143 SD



- Miscelatore per lavello due fori, "sotto finestra"
- 2 hole sink mixer "under-window"
- Mitigeur pour évier deux trous "sous fenêtre"



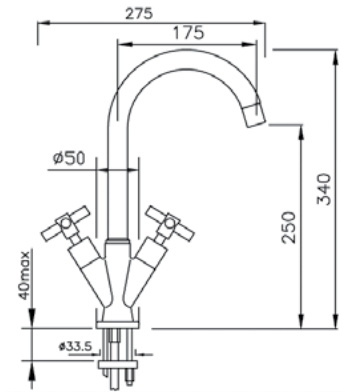
Leve Levers Manettes	Cromo Chrome Chrome				
<i>Mini J</i>					

Cod. **938**

Vitone ceramico/Ceramic disc /Tête céramique 90°
art. 330 C



- Monoforo per lavello con canna alta girevole
- One-hole sink mixer with high swivel spout
- Mélangeur monotrou pour évier avec bec haut, orientable



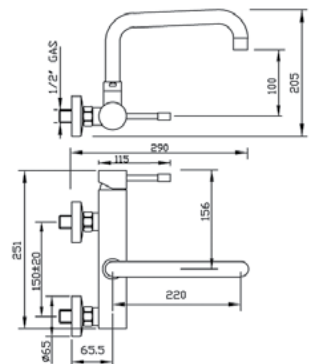
Leve Levers Manettes	Cromo Chrome Chrome				
<i>Yuppy Mood</i>					

Cod. **2220**

Cartuccia-Cartridge-Cartouche Ø 35 art. 140 SD



- Miscelatore per lavello a parete con canna superiore
- Wall mounted sink mixer with upper spout
- Mitigeur évier mural avec bec supérieur



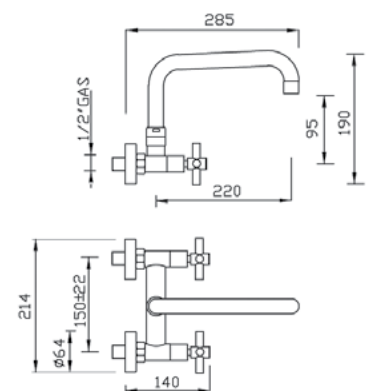
Leve Levers Manettes	Cromo Chrome Chrome	Nickel spazzolato Brushed nickel Nickel brossé			
<i>Simply Grillo</i>					

Cod. **943**

Vitone ceramico/Ceramic disc /Tête céramique 90° art.
330 C



- Gruppo lavello a parete con canna superiore girevole
- Wall mounted sink mixer with upper swivel spout
- Mélangeur pour évier mural avec bec supérieur orientable



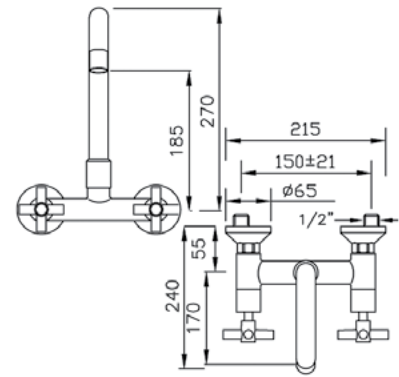
Leve Levers Manettes	Cromo Chrome Chrome				
<i>Yuppy Mood</i>					

Cod. **939**

Vitone ceramico/Ceramic disc /Tête céramique 90° art. 330 C



- Gruppo lavello a parete con canna alta girevole
- Wall mounted sink mixer with high swivel spout
- Mélangeur pour évier mural avec bec haut, orientable



Leve Levers Manettes	Cromo Chrome Chrome				
<i>Yuppy Mood</i>					



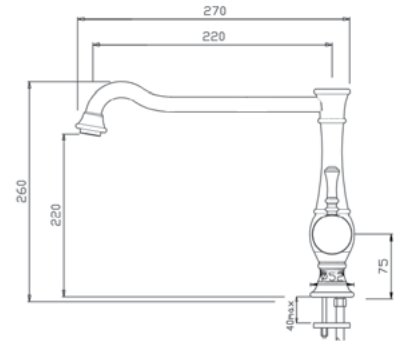
Linea Cucina
OLD LINE

Cod. **4120**

Cartuccia-Cartridge-Cartouche Ø 35 art. 140 SD



- Miscelatore per lavello canna alta antica
- Sink mixer with old style high spout
- Mitigeur pour évier avec bec haut antique



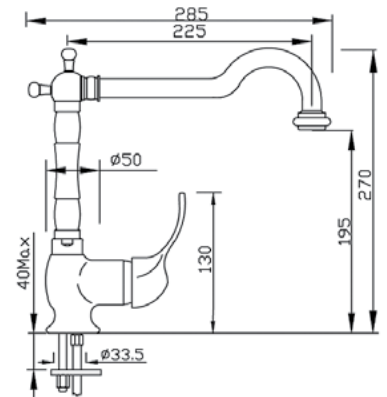
Leve Levers Manettes	Cromo Chrome Chrome	Colore/Cromo Colour/Chrome Couleur/Chrome	Sfumato o Sale & pepe Shaded or Salt & pepper Fumé ou Vieille pierre	Graniti Granites Granits	Vecchio bronzo o Vecchio rame Old brass or Old copper Vieux laiton ou Vieux cuivre	Nickel spazzolato Brushed nickel Nickel brossé
<i>Betty</i>						
<i>Lulù</i>						
<i>Decò</i>						

Cod. **1085**

Cartuccia-Cartridge-Cartouche Ø 35 art. 140 SD



- Miscelatore per lavello canna alta antica
- Sink mixer with old style high spout
- Mitigeur pour évier avec bec haut antique



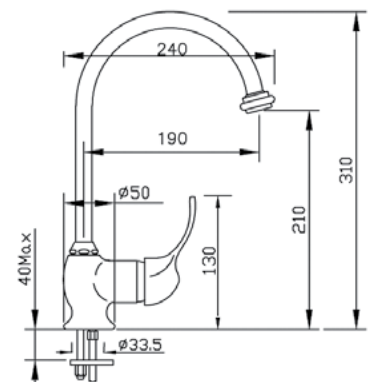
Leve Levers Manettes	Cromo Chrome Chrome	Colore/Cromo Colour/Chrome Couleur/Chrome	Sfumato o Sale & pepe Shaded or Salt & pepper Fumé ou Vieille pierre	Graniti Granites Granits	Vecchio bronzo o Vecchio rame Old brass or Old copper Vieux laiton ou Vieux cuivre	Nickel spazzolato Brushed nickel Nickel brossé
<i>Parentesi</i>						
<i>Pinco-Virgola</i>						
<i>New Vintage</i>						

Cod. **1084**

Cartuccia-Cartridge-Cartouche Ø 35 art. 140 SD



- Miscelatore per lavello con canna alta
- Sink mixer with high spout
- Mitigeur pour évier avec bec haut

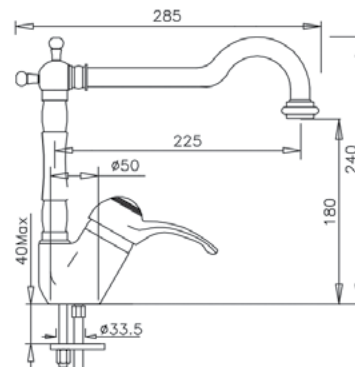


Leve Levers Manettes	Cromo Chrome Chrome	Colore/Cromo Colour/Chrome Couleur/Chrome	Sfumato o Sale & pepe Shaded or Salt & pepper Fumé ou Vieille pierre	Graniti Granites Granits	Vecchio bronzo o Vecchio rame Old brass or Old copper Vieux laiton ou Vieux cuivre	Nickel spazzolato Brushed nickel Nickel brossé
<i>Parentesi</i>						
<i>Pinco-Virgola</i>						
<i>New Vintage</i>						

Cod. **1087**

Cartuccia-Cartridge-Cartouche Ø 40 art. 142 CD

- Miscelatore per lavello canna alta antica
- Sink mixer with old style high spout
- Mitigeur pour évier avec bec haut antique

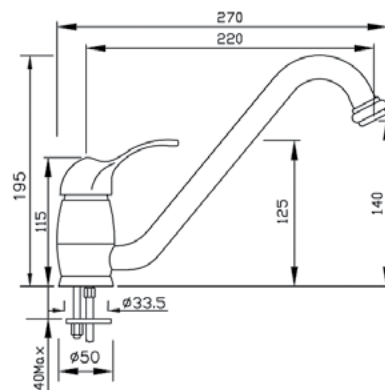


Leve Levers Manettes	Cromo Chrome Chrome	Colore/Cromo Colour/Chrome Couleur/Chrome	Sfumato o Sale & pepe Shaded or Salt & pepper Fumé ou Vieille pierre	Graniti Granites Granits	Vecchio bronzo o Vecchio rame Old brass or Old copper Vieux laiton ou Vieux cuivre	Nickel spazzolato Brushed nickel Nickel brossé
<i>Syria</i>						

Cod. **1083**

Cartuccia-Cartridge-Cartouche Ø 35 art. 140 SD

- Miscelatore per lavello canna antica
- Sink mixer with old style spout
- Mitigeur pour évier avec bec antique

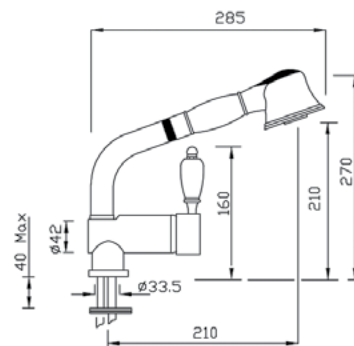


Leve Levers Manettes	Cromo Chrome Chrome	Colore/Cromo Colour/Chrome Couleur/Chrome	Sfumato o Sale & pepe Shaded or Salt & pepper Fumé ou Vieille pierre	Graniti Granites Granits	Vecchio bronzo o Vecchio rame Old brass or Old copper Vieux laiton ou Vieux cuivre	Nickel spazzolato Brushed nickel Nickel brossé
<i>Parentesi</i>						
<i>Pinco Virgola</i>						

Cod. **4108**

Cartuccia-Cartridge-Cartouche Ø 35 art. 140 SD

- Miscelatore per lavello retró con doccetta estraibile a doppio getto
- Sink mixer retró with pull-out 2-jet hand shower
- Mitigeur pour évier retró avec douchette extractible à 2 jets



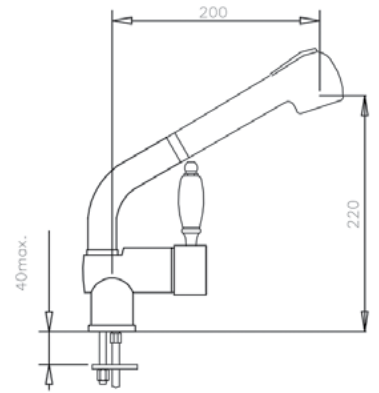
Leve Levers Manettes	Cromo Chrome Chrome				Vecchio bronzo o Vecchio rame Old brass or Old copper Vieux laiton ou Vieux cuivre	
<i>Tiffany</i>						
<i>New Vintage</i>						

Cod. **4110**

Cartuccia-Cartridge-Cartouche Ø 35 art. 140 SD



- Miscelatore per lavello retró con doccetta estraibile a doppio getto
- Sink mixer retró with pull-out 2-jet hand shower
- Mitigeur pour évier retró avec douchette extractible à 2 jets



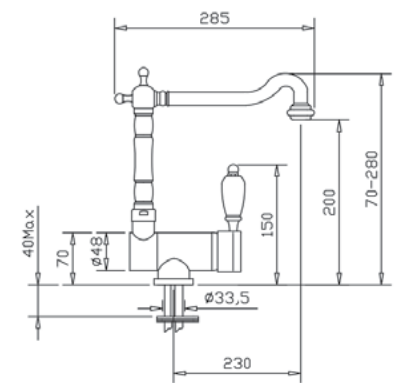
Leve Levers Manettes	Cromo Chrome Chrome	Colore/Cromo Colour/Chrome Couleur/Chrome		Graniti Granites Granits	Vecchio bronzo o Vecchio rame Old brass or Old copper Vieux laiton ou Vieux cuivre	
<i>Tiffany</i>						

Cod. **4099**

Cartuccia-Cartridge-Cartouche Ø 40 art. 142 SD



- Miscelatore per lavello inclinabile retró "sotto finestra"
- Under window sink mixer retró with inclinable spout
- Mitigeur pour évier retró avec bec basculant "sous fenêtre"



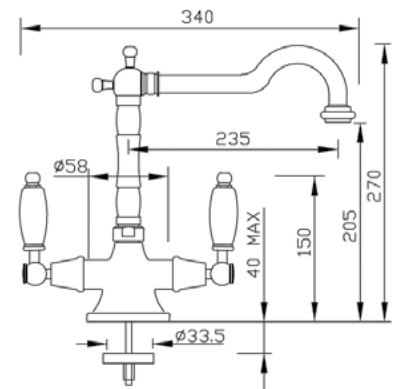
Leve Levers Manettes	Cromo Chrome Chrome			Graniti Granites Granits	Vecchio bronzo o Vecchio rame Old brass or Old copper Vieux laiton ou Vieux cuivre	Nickel spazzolato Brushed nickel Nickel brossé
<i>Liberty</i>						

Cod. **920**

Vitone ceramico/Ceramic disc /Tête céramique 90°
art. 330 C



- Monoforo per lavello retró con canna alta girevole
- One-hole retró sink mixer with high swivel spout
- Mélangeur monotrou pour évier retró avec bec haut orientable

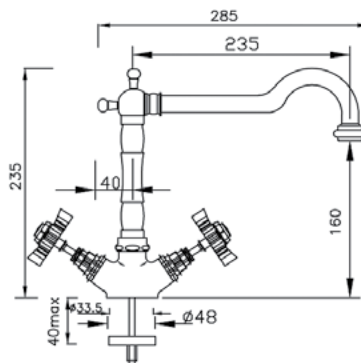


Leve Levers Manettes	Cromo Chrome Chrome	Colore/Cromo Colour/Chrome Couleur/Chrome	Graniti Granites Granits			Vecchio bronzo o Vecchio rame Old brass or Old copper Vieux laiton ou Vieux cuivre
<i>Lotus</i>						
<i>Fly Bijoux</i>						

Cod. **965**

Vitone ceramico/Ceramic disc /Tête céramique 90°
art. 333

- Monoforo per lavello retró con canna alta girevole
- One-hole retró sink mixer with high swivel spout
- Mélangeur monotrou pour évier retró avec bec haut orientable

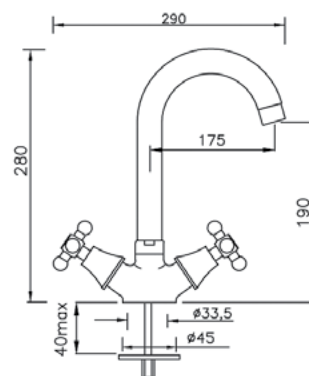


Leve Levers Manettes	Cromo Chrome Chrome	Colore/Cromo Colour/Chrome Couleur/Chrome	Sfumato o Sale & pepe Shaded or Salt & pepper Fumé ou Vieille pierre	Graniti Granites Granits	Vecchio bronzo o Vecchio rame Old brass or Old copper Vieux laiton ou Vieux cuivre
<i>Livingstone</i>					
<i>Ice Bijoux</i>					

Cod. **928**

Vitone meccanico /Valve /Tête à clapet 1/2" art. 330FN

- Monoforo per lavello con canna alta girevole
- One-hole sink mixer with high swivel spout
- Mélangeur monotrou pour évier avec bec haut, orientable

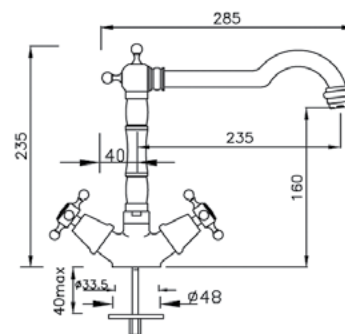


Leve Levers Manettes	Cromo Chrome Chrome	Colore/Cromo Colour/Chrome Couleur/Chrome	Sfumato o Sale & pepe Shaded or Salt & pepper Fumé ou Vieille pierre	Vecchio bronzo o Vecchio rame Old brass or Old copper Vieux laiton ou Vieux cuivre	Nickel spazzolato Brushed nickel Nickel brossé
<i>Noa</i>					
<i>Croce</i>					

Cod. **906**

Vitone meccanico /Valve /Tête à clapet 1/2" art. 330 FL

- Monoforo per lavello retró con canna alta girevole
- One-hole retró sink mixer with high swivel spout
- Mélangeur monotrou pour évier retró avec bec haut orientable



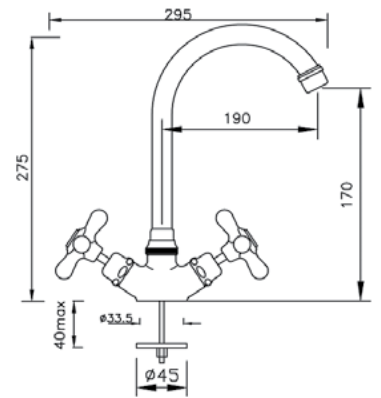
Leve Levers Manettes	Cromo Chrome Chrome	Colore/Cromo Colour/Chrome Couleur/Chrome	Vecchio bronzo o Vecchio rame Old brass or Old copper Vieux laiton ou Vieux cuivre	Graniti Granites Granits	Nickel spazzolato Brushed nickel Nickel brossé
<i>Papiro</i>					
<i>Croce</i>					

Cod. **1061**

Vitone meccanico /Valve /Tête à clapet 1/2" art. 330 FL



- Monoforo per lavello "Export" con canna a Ponte girevole
- "Export" one-hole sink mixer with "P" swivel spout
- Mélangeur monotrou pour évier "export" avec bec "P" orientable



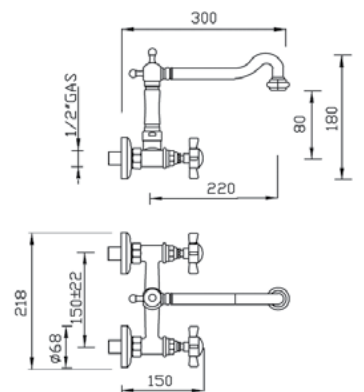
Leve Levers Manettes	Cromo Chrome Chrome	Colore/Cromo Colour/Chrome Couleur/Chrome	Sfumato o Sale & pepe Shaded or Salt & pepper Fumé ou Vieille pierre	Graniti Granites Granits	Vecchio bronzo o Vecchio rame Old brass or Old copper Vieux laiton ou Vieux cuivre
<i>Croce</i>					

Cod. **966**

Vitone ceramico/Ceramic disc /Tête céramique 90° art. 333



- Gruppo lavello a parete retró con canna alta girevole
- Wall mounted retró sink mixer with high swivel spout
- Mélangeur pour évier mural retró avec bec haut orientable



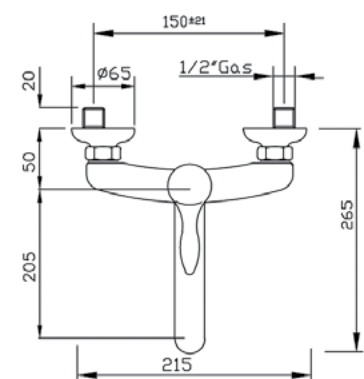
Leve Levers Manettes	Cromo Chrome Chrome	Colore/Cromo Colour/Chrome Couleur/Chrome	Sfumato o Sale & pepe Shaded or Salt & pepper Fumé ou Vieille pierre	Graniti Granites Granits	Vecchio bronzo o Vecchio rame Old brass or Old copper Vieux laiton ou Vieux cuivre
<i>Livingstone</i>					

Cod. **1920**

Cartuccia-Cartridge-Cartouche Ø 35 art. 140 SD



- Miscelatore per lavello a parete
- Wall mounted sink mixer
- Mitigeur pour évier mural



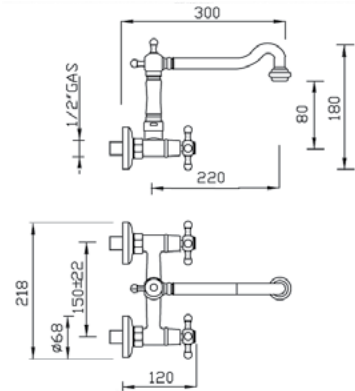
Leve Levers Manettes	Cromo Chrome Chrome	Colore/Cromo Colour/Chrome Couleur/Chrome	Sfumato o Sale & pepe Shaded or Salt & pepper Fumé ou Vieille pierre	Graniti Granites Granits	Vecchio bronzo o Vecchio rame Old brass or Old copper Vieux laiton ou Vieux cuivre	Nickel spazzolato Brushed nickel Nickel brossé
<i>Parentesi</i>						
<i>Pinco Virgola</i>						

Cod. **900**

Vitone meccanico / Valve / Tête à clapet 1/2" art. 330 FL



- Gruppoavello a parete retró con canna alta girevole
- Wall mounted retró sink mixer with high swivel spout
- Mélangeur pour évier mural retró avec bec haut orientable



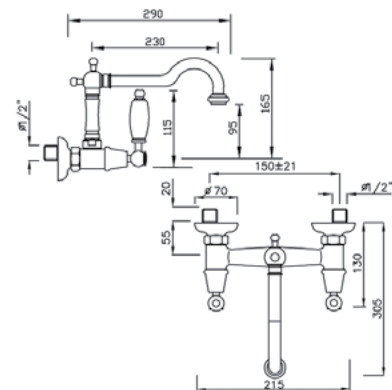
Maniglie Croisillons Handles	Cromo Chrome Chrome	Colore/Cromo Colour/Chrome Couleur/Chrome	Sfumato o Sale & pepe Shaded or Salt & pepper Fumé ou Vieille pierre	Graniti Granites Granits	Vecchio bronzo o Vecchio rame Old brass or Old copper Vieux laiton ou Vieux cuivre
<i>Papiro</i>					
<i>Croce</i>					

Cod. **918**

Vitone ceramico / Ceramic disc / Tête céramique 90° art. 330 C



- Gruppoavello a parete retró con canna alta girevole
- Wall mounted retró sink mixer with high swivel spout
- Mélangeur pour évier mural retró avec bec haut orientable



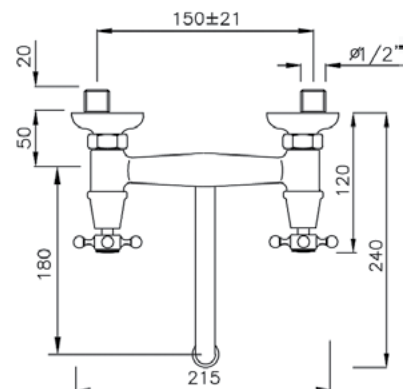
Leve Levers Manettes	Cromo Chrome Chrome	Colore+cromo Colour+chrome Couleur+chrome	Sfumato o Sale & pepe Shaded or Salt & pepper Fumé ou Vieille pierre	Graniti Granites Granits	Vecchio bronzo o Vecchio rame Old brass or Old copper Vieux laiton ou Vieux cuivre
<i>Lotus*</i> <i>Pepita*</i>					
<i>Fly Bijoux</i>					

Cod. **907**

Vitone meccanico / Valve / Tête à clapet 1/2" art. 330 FL



- Gruppoavello a parete con canna inferiore girevole
- Wall mounted sink mixer with under swivel spout
- Mélangeur pour évier mural avec bec inférieur orientable



Leve Levers Manettes	Cromo Chrome Chrome	Colore+cromo Colour+chrome Couleur+chrome	Sfumato o Sale & pepe Shaded or Salt & pepper Fumé ou Vieille pierre	Graniti Granites Granits	Vecchio bronzo o Vecchio rame Old brass or Old copper Vieux laiton ou Vieux cuivre
<i>Papiro</i>					
<i>Croce</i>					

414



GABOLI FRATELLI
RUBINETTERIA

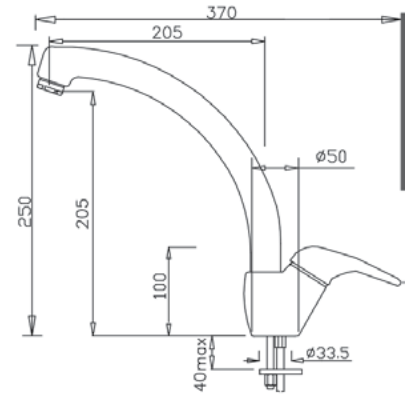
Linea Cucina
BASIC LINE

Cod. **1081**

Cartuccia-Cartridge-Cartouche Ø 40 art. 142 CD



- Miscelatore per lavello con canna alta
- Sink mixer with high spout
- Mitigeur pour évier avec bec haut



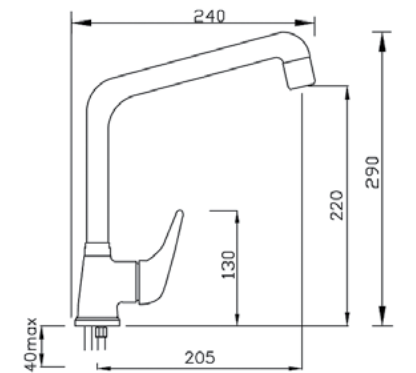
Leve Levers Manettes	Cromo Chrome Chrome	Colore/Cromo Colour/Chrome Couleur/Chrome	Sfumato o Sale & pepe Shaded or Salt & pepper Fumé ou Vieille pierre	Graniti Granites Granits	Vecchio bronzo o Vecchio rame Old brass or Old copper Vieux laiton ou Vieux cuivre	Nickel spazzolato Brushed nickel Nickel brossé
<i>Iglù - Asia</i>						

Cod. **1071**

Cartuccia-Cartridge-Cartouche Ø 40 art. 142 SD



- Miscelatore per lavello con canna alta
- Sink mixer with high spout
- Mitigeur pour évier avec bec haut



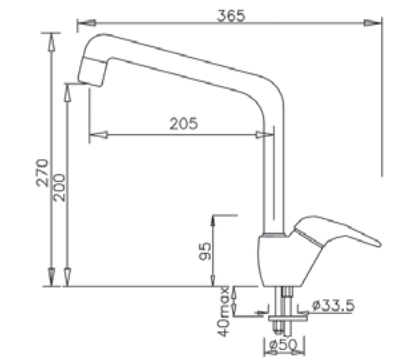
Leve Levers Manettes	Cromo Chrome Chrome	Colore/Cromo Colour/Chrome Couleur/Chrome	Sfumato o Sale & pepe Shaded or Salt & pepper Fumé ou Vieille pierre	Graniti Granites Granits	Vecchio bronzo o Vecchio rame Old brass or Old copper Vieux laiton ou Vieux cuivre	Nickel spazzolato Brushed nickel Nickel brossé
<i>Beta</i>						
<i>Leva clinica Clinic lever Man. clinique</i>						

Cod. **1079**

Cartuccia-Cartridge-Cartouche Ø 40 art. 142 CD



- Miscelatore per lavello con canna alta
- Sink mixer with high spout
- Mitigeur pour évier avec bec haut



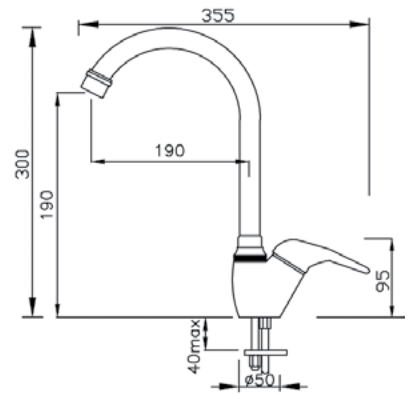
Leve Levers Manettes	Cromo Chrome Chrome	Colore/Cromo Colour/Chrome Couleur/Chrome	Sfumato o Sale & pepe Shaded or Salt & pepper Fumé ou Vieille pierre	Graniti Granites Granits	Vecchio bronzo o Vecchio rame Old brass or Old copper Vieux laiton ou Vieux cuivre	Nickel spazzolato Brushed nickel Nickel brossé
<i>Iglù - Asia</i>						

Cod. **1078**

Cartuccia-Cartridge-Cartouche Ø 40 art. 142 CD



- Miscelatore per lavello con canna alta
- Sink mixer with high spout
- Mitigeur pour évier avec bec haut



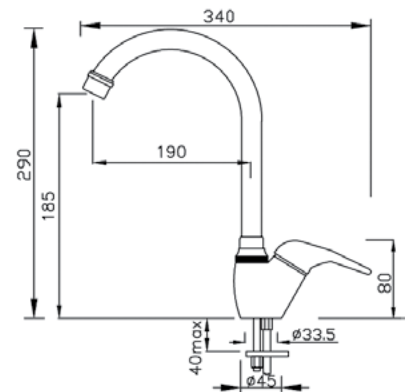
Leve Levers Manettes	Cromo Chrome Chrome	Colore/Cromo Colour/Chrome Couleur/Chrome	Sfumato o Sale & pepe Shaded or Salt & pepper Fumé ou Vieille pierre	Graniti Granites Granits	Vecchio bronzo o Vecchio rame Old brass or Old copper Vieux laiton ou Vieux cuivre	Nickel spazzolato Brushed nickel Nickel brossé
<i>Iglù - Asia</i>						

Cod. **1077**

Cartuccia-Cartridge-Cartouche Ø 35 art. 140 SD



- Miscelatore per lavello con canna alta
- Sink mixer with high spout
- Mitigeur pour évier avec bec haut



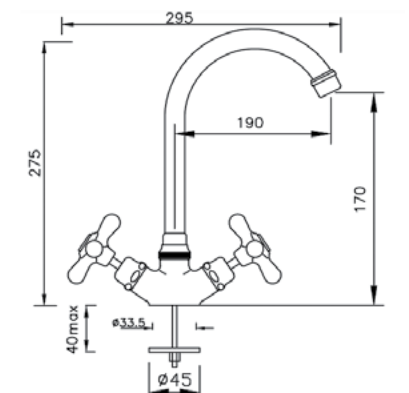
Leve Levers Manettes	Cromo Chrome Chrome	Colore/Cromo Colour/Chrome Couleur/Chrome	Sfumato o Sale & pepe Shaded or Salt & pepper Fumé ou Vieille pierre	Graniti Granites Granits	Vecchio bronzo o Vecchio rame Old brass or Old copper Vieux laiton ou Vieux cuivre	Nickel spazzolato Brushed nickel Nickel brossé
<i>Sax Tecno - Jolie</i>						

Cod. **1060**

Vitone meccanico /Valve /Tête à clapet 1/2" art. 330 FL



- Monoforo per lavello con canna a Ponte girevole
- One-hole sink mixer with "P" swivel spout
- Mélangeur monotrou pour évier avec bec "P" orientable



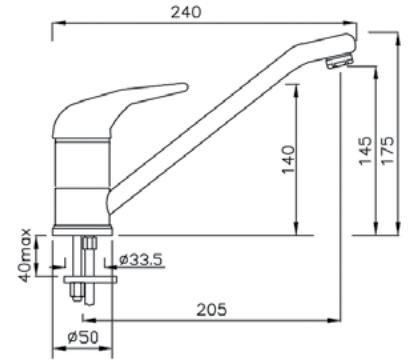
Leve Levers Manettes	Cromo Chrome Chrome	Colore/Cromo Colour/Chrome Couleur/Chrome	Sfumato o Sale & pepe Shaded or Salt & pepper Fumé ou Vieille pierre	Graniti Granites Granits	Vecchio bronzo o Vecchio rame Old brass or Old copper Vieux laiton ou Vieux cuivre
<i>Croce</i>					
<i>Fabiola</i>					
<i>Teverina</i>					

Cod. **1074**

Cartuccia-Cartridge-Cartouche Ø 40 art. 142 SD



- Miscelatore per lavello
- Sink mixer
- Mitigeur pour évier



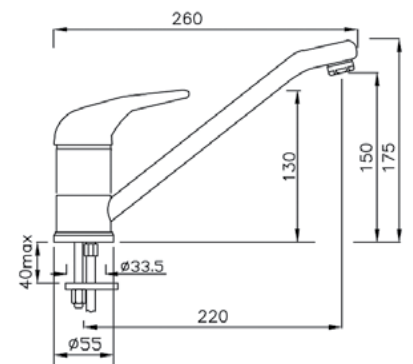
Leve Levers Manettes	Cromo Chrome Chrome	Colore/Cromo Colour/Chrome Couleur/Chrome	Sfumato o Sale & pepe Shaded or Salt & pepper Fumé ou Vieille pierre	Graniti Granites Granits	Vecchio bronzo o Vecchio rame Old brass or Old copper Vieux laiton ou Vieux cuivre	Nickel spazzolato Brushed nickel Nickel brossé
<i>Beta</i>						
<i>Leva clinica Clinic lever Man. clinique</i>						

Cod. **1070**

Cartuccia-Cartridge-Cartouche Ø 40 art. 142 SD



- Miscelatore per lavello
- Sink mixer
- Mitigeur pour évier



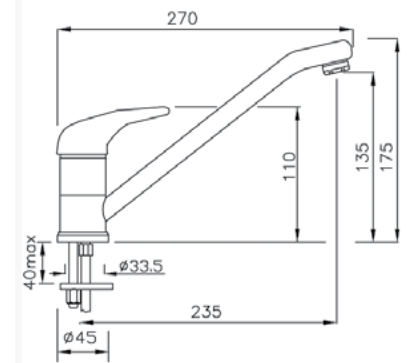
Leve Levers Manettes	Cromo Chrome Chrome	Colore/Cromo Colour/Chrome Couleur/Chrome	Sfumato o Sale & pepe Shaded or Salt & pepper Fumé ou Vieille pierre	Graniti Granites Granits	Vecchio bronzo o Vecchio rame Old brass or Old copper Vieux laiton ou Vieux cuivre	
<i>Alfa - Beta Delta</i>						
<i>Leva clinica Clinic lever Man. clinique</i>						

Cod. **1072**

Cartuccia-Cartridge-Cartouche Ø 35 art. 140 SD



- Miscelatore per lavello
- Sink mixer
- Mitigeur pour évier



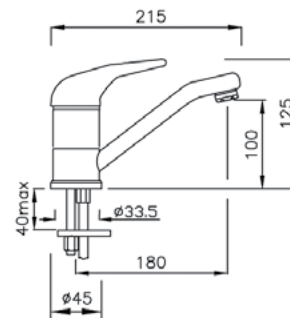
Leve Levers Manettes	Cromo Chrome Chrome	Colore/Cromo Colour/Chrome Couleur/Chrome	Sfumato o Sale & pepe Shaded or Salt & pepper Fumé ou Vieille pierre	Graniti Granites Granits	Vecchio bronzo o Vecchio rame Old brass or Old copper Vieux laiton ou Vieux cuivre	
<i>Sax - Tecno</i>						
<i>Leva clinica Clinic lever Man. clinique</i>						

Cod. **1076**

Cartuccia-Cartridge-Cartouche Ø 35 art. 140 SD



- Miscelatore per lavello con bocca corta
- Sink mixer with short spout
- Mitigeur pour évier avec bec court



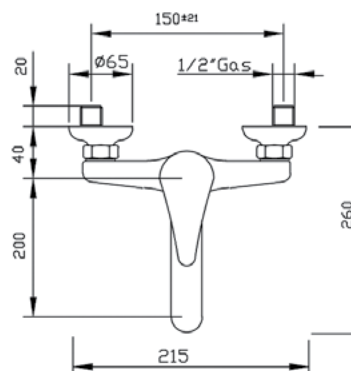
Leve Levers Manettes	Cromo Chrome Chrome					
<i>Sax Tecno</i>						

Cod. **1520**

Cartuccia-Cartridge-Cartouche Ø 40 art. 142 CD



- Miscelatore per lavello a parete
- Wall mounted sink mixer
- Mitigeur pour évier mural



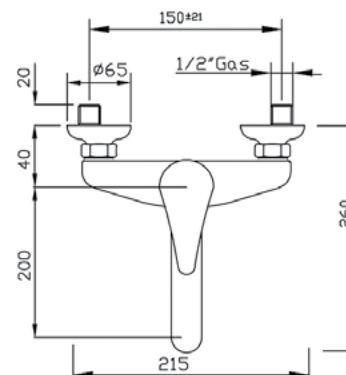
Leve Levers Manettes	Cromo Chrome Chrome	Colore/Cromo Colour/Chrome Couleur/Chrome	Sfumato o Sale & pepe Shaded or Salt & pepper Fumé ou Vieille pierre	Graniti Granites Granits	Vecchio bronzo o Vecchio rame Old brass or Old copper Vieux laiton ou Vieux cuivre	
<i>Iglù</i>						
<i>Leva clinica Clinic lever Man. clinique</i>						

Cod. **1080**

Cartuccia-Cartridge-Cartouche Ø 40 art. 142 CD



- Miscelatore per lavello a parete
- Wall mounted sink mixer
- Mitigeur pour évier mural



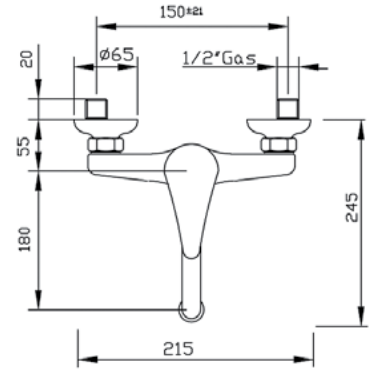
Leve Levers Manettes	Cromo Chrome Chrome	Colore/Cromo Colour/Chrome Couleur/Chrome	Sfumato o Sale & pepe Shaded or Salt & pepper Fumé ou Vieille pierre	Graniti Granites Granits	Vecchio bronzo o Vecchio rame Old brass or Old copper Vieux laiton ou Vieux cuivre	Nickel spazzolato Brushed nickel Nickel brossé
<i>Beta</i>						
<i>Leva clinica Clinic lever Man. clinique</i>						

Cod. **1220**

Cartuccia-Cartridge-Cartouche Ø 35 art. 140 SD



- Miscelatore per lavello a parete
- Wall mounted sink mixer
- Mitigeur pour évier mural



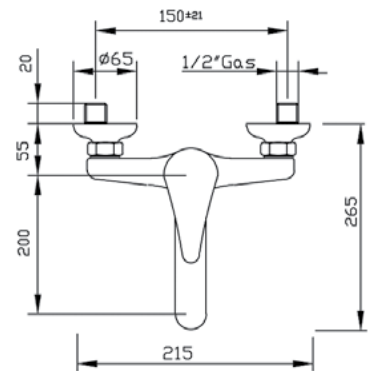
Leve Levers Manettes	Cromo Chrome Chrome	Colore/Cromo Colour/Chrome Couleur/Chrome				Vecchio bronzo o Vecchio rame Old brass or Old copper Vieux laiton ou Vieux cuivre
<i>Sax - Tecno</i>						
<i>Leva clinica Clinic lever Man. clinique</i>						

Cod. **1221**

Cartuccia-Cartridge-Cartouche Ø 35 art. 140 SD



- Miscelatore per lavello a parete con canna pesante
- Wall mounted sink mixer with solid brass spout
- Mitigeur pour évier mural bec lourd



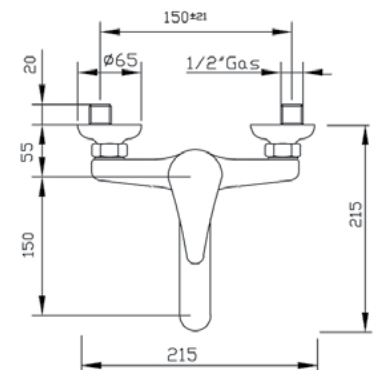
Leve Levers Manettes	Cromo Chrome Chrome	Colore/Cromo Colour/Chrome Couleur/Chrome				Vecchio bronzo o Vecchio rame Old brass or Old copper Vieux laiton ou Vieux cuivre
<i>Sax - Tecno Jolie</i>						
<i>Leva clinica Clinic lever Man. clinique</i>						

Cod. **1222**

Cartuccia-Cartridge-Cartouche Ø 35 art. 140 SD



- Miscelatore per lavello a parete con canna corta
- Wall mounted sink mixer with short spout
- Mitigeur pour évier mural bec court

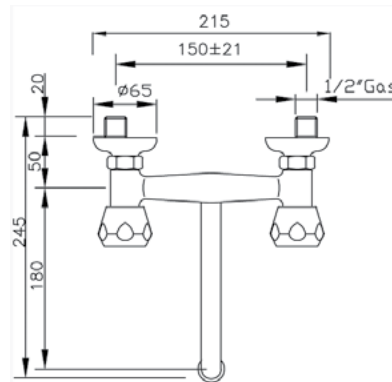


Leve Levers Manettes	Cromo Chrome Chrome	Colore/Cromo Colour/Chrome Couleur/Chrome				
<i>Sax - Tecno</i>						

Cod. **1050**

Vitone meccanico / Valve / Tête à clapet 1/2" art. 330 FL

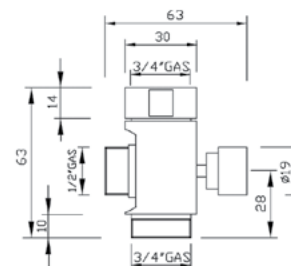
- Gruppo lavello a parete con canna superiore o inferiore girevole
- Wall mounted sink mixer with swivel upper or under spout
- Mélangeur pour évier mural avec bec inférieur ou supérieur orientable



Leve Levers Manettes	Cromo Chrome Chrome	Colore/Cromo Colour/Chrome Couleur/Chrome	Sfumato o Sale & pepe Shaded or Salt & pepper Fumé ou Vieille pierre	Graniti Granites Granits	Vecchio bronzo o Vecchio rame Old brass or Old copper Vieux laiton ou Vieux cuivre
<i>Croce</i>					
<i>Fabiola</i>					
<i>Teverina</i>					

Cod. **260**

- Deviatore per lavello a parete
- Diverter for wall mounted sink mixer
- Inverseur pour mitigeur évier mural

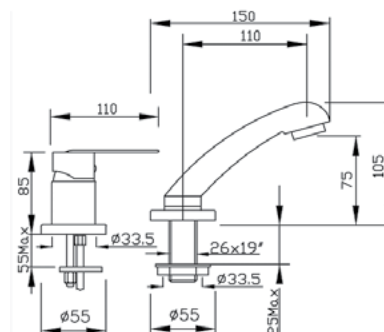


	Cromo Chrome Chrome					

Cod. **4109**

Cartuccia-Cartridge-Cartouche Ø 35 art. 140 SD

- Miscelatore per parrucchiere con doccetta estraibile monogetto
- Hair dresser mixer with pull-out single jet hand shower
- Mitigeur pour coiffeur avec douchette extractible monojet



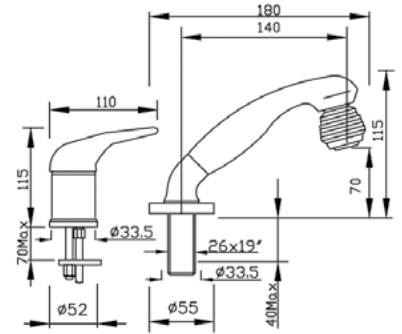
Leve Levers Manettes	Cromo Chrome Chrome					
<i>Link</i> <i>Cookie</i>						

Cod. **1086**

Cartuccia-Cartridge-Cartouche Ø 40 art. 142 SD



- Miscelatore per parrucchiere con doccetta estraibile a doppio getto
- Hair dresser mixer with pull-out 2 jet hand shower
- Mitigeur pour coiffeur avec douchette extractible à 2 jets



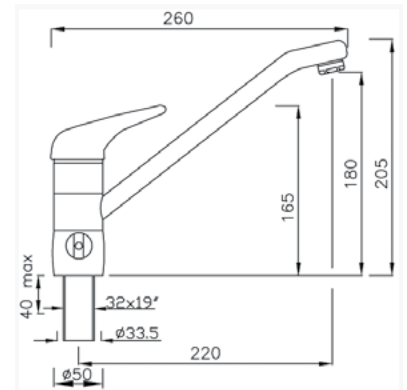
Leve Levers Manettes	Cromo Chrome Chrome					
<i>Beta</i>						

Cod. **1075**

Cartuccia-Cartridge-Cartouche Ø 40 art. 142 SD



- Miscelatore per lavello con attacco per lavastoviglie
- Sink mixer with dish washer/washing machine connection
- Mitigeur pour évier avec raccord pour lave-vaisselle



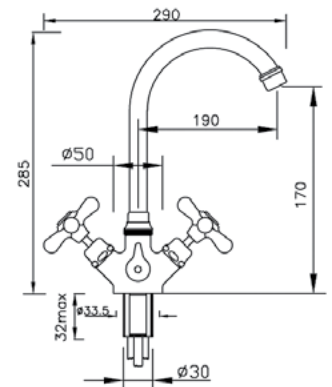
Leve Levers Manettes	Cromo Chrome Chrome	Colore/Cromo Colour/Chrome Couleur/Chrome	Sfumato o Sale & pepe Shaded or Salt & pepper Fumé ou Vieille pierre	Graniti Granites Granits	Vecchio bronzo o Vecchio rame Old brass or Old copper Vieux laiton ou Vieux cuivre	
<i>Iglù</i>						

Cod. **1009**

Vitone meccanico /Valve /Tête à clapet 1/2" art. 330 FL



- Monoforo per lavello con canna a "Ponte" girevole e attacco per lavastoviglie
- One hole sink mixer with "P" swivel spout and dish washer/washing machine connection
- Mélangeur monotrou pour évier avec bec "P" orientable et raccord pour lave-vaisselle

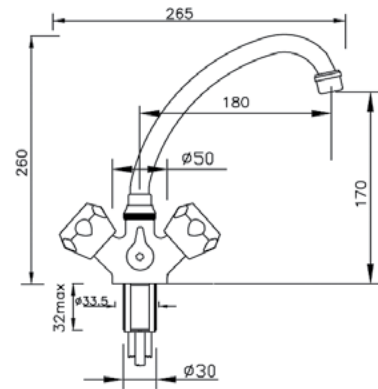


Leve Levers Manettes	Cromo Chrome Chrome	Colore/Cromo Colour/Chrome Couleur/Chrome	Sfumato o Sale & pepe Shaded or Salt & pepper Fumé ou Vieille pierre	Graniti Granites Granits	Vecchio bronzo o Vecchio rame Old brass or Old copper Vieux laiton ou Vieux cuivre	
<i>Croce</i>						
<i>Fabiola</i>						
<i>Teverina</i>						

Cod. **1010**

Vitone meccanico / Valve / Tête à clapet 1/2" art. 330 FL

- Monoforo per lavello con canna "Jota" girevole e attacco per lavastoviglie
- One hole sink mixer with "Jota" swivel spout and dish washer/washing machine connection
- Mélangeur monotrou pour évier avec bec "Jota" orientable et raccord pour lave-vaisselle

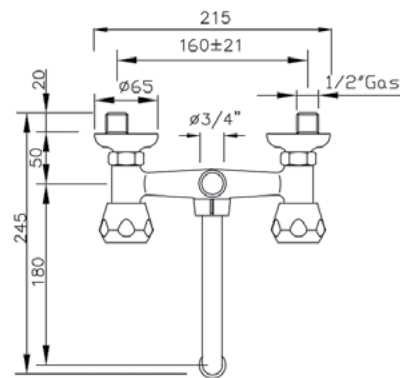


Leve Levers Manettes	Cromo Chrome Chrome	Colore/Cromo Colour/Chrome Couleur/Chrome	Sfumato o Sale & pepe Shaded or Salt & pepper Fumé ou Vieille pierre	Graniti Granites Granits	Vecchio bronzo o Vecchio rame Old brass or Old copper Vieux laiton ou Vieux cuivre
<i>Croce</i>					
<i>Fabiola</i>					
<i>Teverina</i>					

Cod. **1055**

Vitone meccanico / Valve / Tête à clapet 1/2" art. 330 FL

- Gruppo lavello a parete con attacco lavastoviglie e canna inferiore girevole
- Wall mounted sink mixer with washing machine connection and swivel under spout
- Mélangeur pour évier mural avec raccord pour machine à laver et bec inférieur orientable

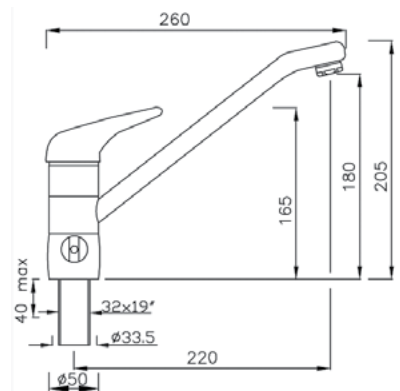


Leve Levers Manettes	Cromo Chrome Chrome				
<i>Croce</i>					
<i>Fabiola</i>					
<i>Teverina</i>					

Cod. **1082**

Cartuccia-Cartridge-Cartouche Ø 40 art. 142 SD

- Miscelatore per lavello a tre vie, predisposto per cisterne
- Three-way sink mixer for water tank
- Mitigeur pour évier trois voies, prévu pour citernes



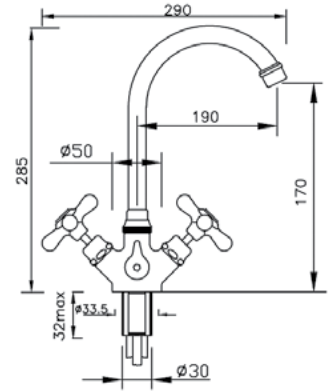
Leve Levers Manettes	Cromo Chrome Chrome	Colore/Cromo Colour/Chrome Couleur/Chrome	Sfumato o Sale & pepe Shaded or Salt & pepper Fumé ou Vieille pierre	Graniti Granites Granits	Vecchio bronzo o Vecchio rame Old brass or Old copper Vieux laiton ou Vieux cuivre
<i>Asia Iglù</i>					

Cod. **1013**

Vitone meccanico /Valve /Tête à clapet 1/2" art. 330 FL



- Monoforo per lavello a tre vie con canna a "Ponte" girevole
- Three-way one hole sink mixer with "P" swivel spout
- Mélangeur monotrou pour évier trois sorties avec bec "P" orientable



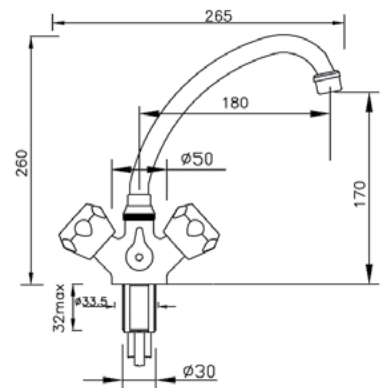
Leve Levers Manettes	Cromo Chrome Chrome	Colore/Cromo Colour/Chrome Couleur/Chrome	Sfumato o Sale & pepe Shaded or Salt & pepper Fumé ou Vieille pierre	Graniti Granites Granits	Vecchio bronzo o Vecchio rame Old brass or Old copper Vieux laiton ou Vieux cuivre
<i>Croce</i>					
<i>Fabiola</i>					
<i>Teverina</i>					

Cod. **1012**

Vitone meccanico /Valve /Tête à clapet 1/2" art. 330 FL



- Monoforo per lavello a tre vie con canna "Jota" girevole
- Three-way one hole sink mixer with "Jota" swivel spout
- Mélangeur monotrou pour évier trois sorties avec bec "Jota" orientable



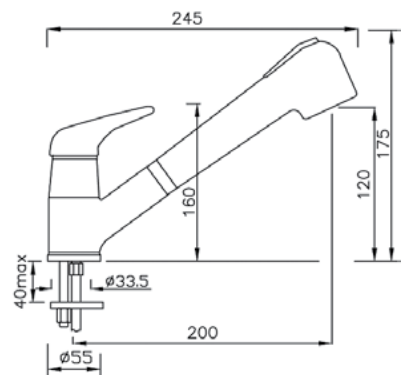
Leve Levers Manettes	Cromo Chrome Chrome	Colore/Cromo Colour/Chrome Couleur/Chrome	Sfumato o Sale & pepe Shaded or Salt & pepper Fumé ou Vieille pierre	Graniti Granites Granits	Vecchio bronzo o Vecchio rame Old brass or Old copper Vieux laiton ou Vieux cuivre
<i>Croce</i>					
<i>Fabiola</i>					
<i>Teverina</i>					

Cod. **1073**

Cartuccia-Cartridge-Cartouche Ø 40 art. 142 SD



- Miscelatore per lavello con doccetta estraibile a doppio getto
- Sink mixer with pull-out 2 jet hand shower
- Mitigeur pour évier avec douchette extractible à 2 jets

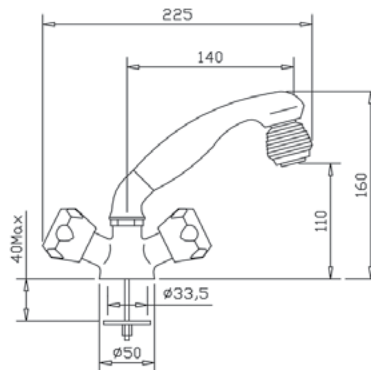


Leve Levers Manettes	Cromo Chrome Chrome	Colore/Cromo Colour/Chrome Couleur/Chrome	Sfumato o Sale & pepe Shaded or Salt & pepper Fumé ou Vieille pierre	Graniti Granites Granits	Nickel spazzolato Brushed nickel Nickel brossé
<i>Beta</i>					

Cod. **1003**

Vitone meccanico / Valve / Tête à clapet 1/2" art. 330 FL

- Monoforo per lavello con doccetta estraibile a due getti
- One hole sink mixer with pull-out 2 jet hand shower
- Mélangeur monotrou pour évier avec douchette extractible à 2 jets

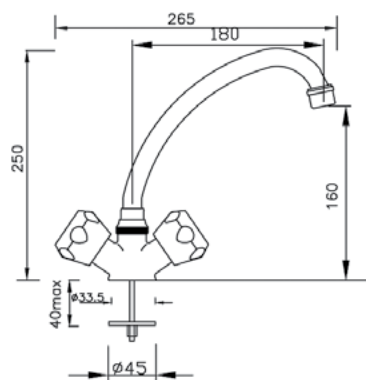


Leve Levers Manettes	Cromo Chrome Chrome				
<i>Croce</i>					
<i>Fabiola</i>					
<i>Teverina</i>					

Cod. **1005**

Vitone meccanico / Valve / Tête à clapet 1/2" art. 330 FL

- Monoforo per lavello con canna "Jota" girevole
- One hole sink mixer with "Jota" swivel spout
- Mélangeur monotrou pour évier avec bec "Jota" orientable

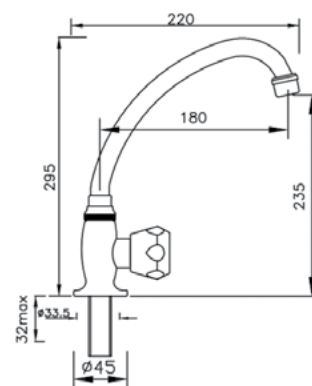


Leve Levers Manettes	Cromo Chrome Chrome				
<i>Croce</i>					
<i>Fabiola</i>					
<i>Teverina</i>					

Cod. **1023**

Vitone meccanico / Valve / Tête à clapet 1/2" art. 330 FL

- Monolavello da 1/2" con canna "Jota" girevole
- 1/2" sink tap with "Jota" swivel spout
- Robinet lave-mains de 1/2" avec bec "Jota" orientable



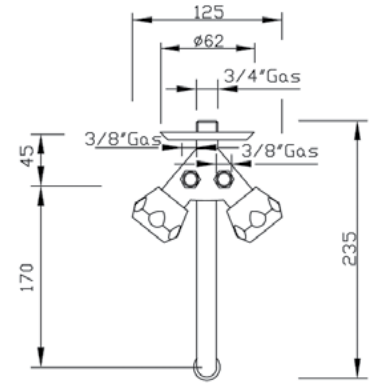
Leve Levers Manettes	Cromo Chrome Chrome				Vecchio bronzo o Vecchio rame Old brass or Old copper Vieux laiton ou Vieux cuivre
<i>Croce</i>					
<i>Fabiola</i>					
<i>Teverina</i>					

Cod. **1031**

Vitone meccanico /Valve /Tête à clapet 19/19



- Gruppo per boiler con canna inferiore girevole
- Boiler sink tap with swivel under spout
- Robinet pour boiler avec bec inférieur orientable



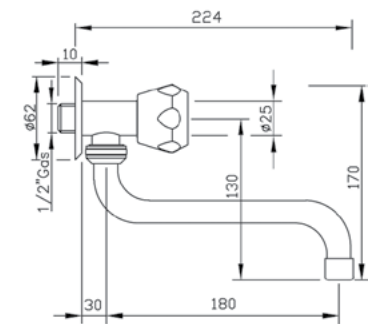
Leve Levers Manettes	Cromo Chrome Chrome				
<i>Fabiola</i>					
<i>Teverina</i>					

Cod. **1024**

Vitone meccanico /Valve /Tête à clapet 1/2" art. 330 FL



- Rubinetto a parete solo acqua fredda, con canna inferiore girevole
- Wall sink mixer with swivel under spout
- Robinet mural avec bec inférieur orientable



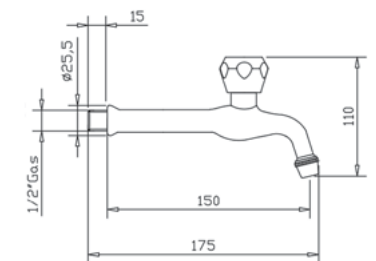
Leve Levers Manettes	Cromo Chrome Chrome				Vecchio bronzo o Vecchio rame Old brass or Old copper Vieux laiton ou Vieux cuivre
<i>Croce</i>					
<i>Fabiola</i>					
<i>Teverina</i>					
<i>Leva clinica Clinic lever Man. clinique</i>					

Cod. **1025**

Vitone meccanico /Valve /Tête à clapet 1/2" art. 330 FL



- Rubinetto a parete prolungato
- Extended wall mounted tap
- Robinet mural rallongé



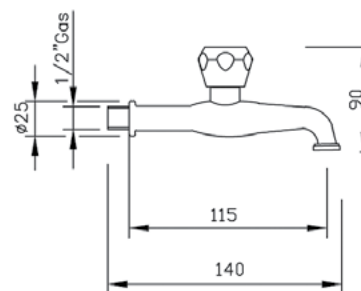
Leve Levers Manettes	Cromo Chrome Chrome				
<i>Croce</i>					
<i>Fabiola</i>					
<i>Teverina</i>					
<i>Leva clinica Clinic lever Man. clinique</i>					

Cod. **1026**

Vitone meccanico / Valve / Tête à clapet 1/2" art. 330 FL



- Rubinetto a parete "portagomma"
- Wall sink threaded mixer
- Robinet mural avec filet

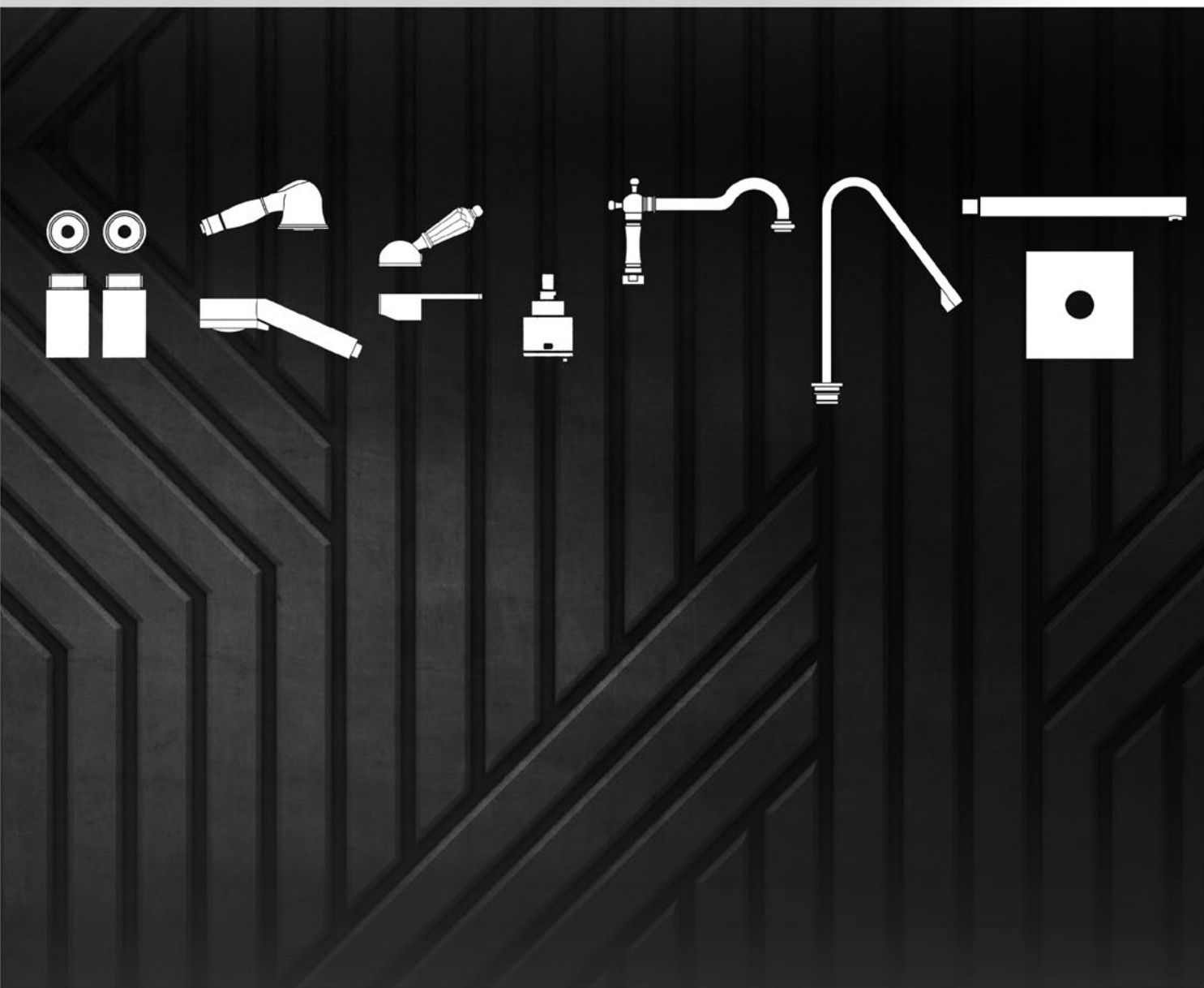


Leve Levers Manettes	Cromo Chrome Chrome				
<i>Croce</i>					
<i>Fabiola</i>					
<i>Teverina</i>					


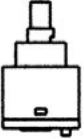
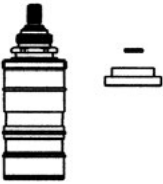




428


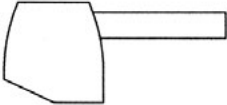
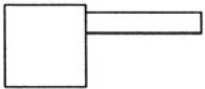
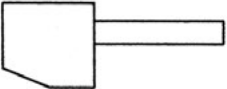
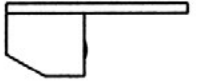
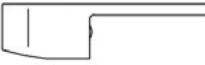












429

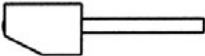
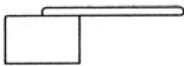
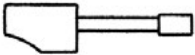
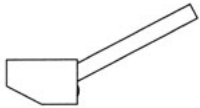
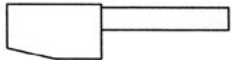
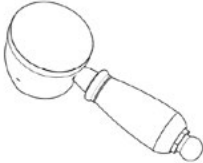



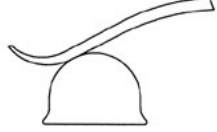
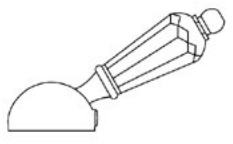
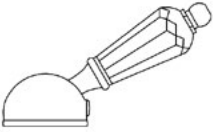
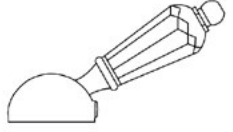
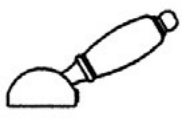
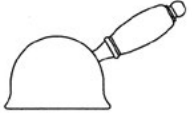
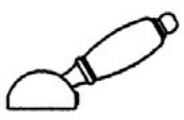
RICAMBI

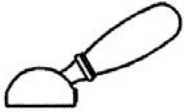

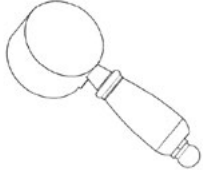
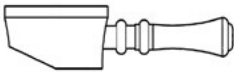




	<ul style="list-style-type: none"> • Cartuccia con distributore • Cartridge with distributor • Cartouche avec distributeur 	Cod.	Misure Sizes - Mesures	Costo Price - Prix
		140CD	Ø 35	
		142CD	Ø 40	
	<ul style="list-style-type: none"> • Cartuccia senza distributore • Cartridge without distributor • Cartouche sans distributeur 	Cod.	Misure Sizes - Mesures	Costo Price - Prix
		138SD	Ø 35 Jody	
		139SD	Ø 35 Cookie e Kyro	
		140SD	Ø 35	
		140BTSD	Ø 35 Betty per art. 5400-5402-5405	
		142SD	Ø 40	
		143SD	Ø 25 per Vicky ed Heos	
		143SDV	Ø 25 Charlotte	
		143SDM	Ø 25 per art. 4203	
143SDN	Ø 25 Sophie, Mia, Open Space e H ₂ Q			
	<ul style="list-style-type: none"> • Cartuccia per termostatico • Thermostatic cartridge • Cartouche thermostatique 	Cod.	Serie di riferimento Series - Serie	Costo Price - Prix
		147	Thermoline per art. 2415-2416-2425-2426	
		148	Thermoline per art. 2435	
		149	Thermoline per art. 2450-2451- 2470-2471	
		150	Thermoline per art. 2452-2453-2454- 2472-2473-2474	
		151	Thermoline per art. 2480-2481	
152	colonne TT-TQ			
	<ul style="list-style-type: none"> • Vitone per Flussometro ad incasso • Disk for built-in brass flush valve • Tete pour pas rapide encastré 	Cod.	Serie di riferimento Series - Serie	Costo Price - Prix
		327	rif art. 604 +604M + 604Q	
		328	rif art. 604 SPEC	
	<ul style="list-style-type: none"> • Vitone da 1/2", broccia 8/24 • 1/2" valve, 8/24 broach • Tête à clapet 1/2", broche 8/24 	Cod.	Serie di riferimento Series - Serie	Costo Price - Prix
		330FL	Papiro Aramis - Oasi	
		330FN	Noa	
	<ul style="list-style-type: none"> • Vitone 1/2" ceramico 90° broccia 8/24 • 1/2" ceramic disc valve 90°, 8/24 broach • Tête 1/2" céramique 90°, broche 8/24 	Cod.	Serie di riferimento Series - Serie	Costo Price - Prix
		330C	Yuppy - Mood	
		330CL	Lotus	
	<ul style="list-style-type: none"> • Vitone 1/2" ceramico 90° broccia 8/24 • 1/2" ceramic disc valve 90°, 8/24 broach • Tête 1/2" céramique 90°, broche 8/24 	Cod.	Serie di riferimento Series - Serie	Costo Price - Prix
		333	Livingstone con asta cromo	
		334	Livingstone con asta rame, bronzo, oro, nickel	





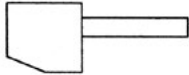


	<ul style="list-style-type: none"> ● Leva New_Space ● New_Space lever ● Manette New_Space 	Cod.	Serie di riferimento Series - Serie	Cromo Chrome - Chrome
		NS215 Ø 25	<i>New_Space</i> <i>Open_Space</i>	
		NS215 2 Ø 35		
	<ul style="list-style-type: none"> ● Leva Charlotte ● Charlotte lever ● Manette Charlotte 	Cod.	Serie di riferimento Series - Serie	Cromo Chrome - Chrome
		CH215 Ø 25	<i>Charlotte</i>	
		CH215 2 Ø 35		
	<ul style="list-style-type: none"> ● Leva Soft ● Soft lever ● Manette Soft 	Cod.	Serie di riferimento Series - Serie	Cromo Chrome - Chrome
		RU215 S Ø 25	<i>Vicky</i>	€ 31,50
		RU215 S2 Ø 35		
	<ul style="list-style-type: none"> ● Leva Heos ● Heos lever ● Manette Heos 	Cod.	Serie di riferimento Series - Serie	Cromo Chrome - Chrome
		HE215 Ø 25	<i>Heos</i>	
		HE215 2 Ø 35		
	<ul style="list-style-type: none"> ● Leva Klip ø 35 ● Klip lever ø 35 ● Manette Klip ø 35 	Cod.	Serie di riferimento Series - Serie	Cromo Chrome - Chrome
		KL215 K	<i>Klip</i>	
	<ul style="list-style-type: none"> ● Leva Cookie ø 35 ● Cookie lever ø 35 ● Manette Cookie ø 35 	Cod.	Serie di riferimento Series - Serie	Cromo Chrome - Chrome
		CO215	<i>Cookie</i>	
	<ul style="list-style-type: none"> ● Leva Rubik ● Rubik lever ● Manette Rubik 	Cod.	Serie di riferimento Series - Serie	Cromo Chrome - Chrome
		RU215 R Ø 25	<i>Vicky</i>	
		RU215 R2 Ø 35		
	<ul style="list-style-type: none"> ● Leva Sophie ● Sophie lever ● Manette Sophie 	Cod.	Serie di riferimento Series - Serie	Cromo Chrome - Chrome
		SO215 Ø 25	<i>Sophie</i>	
		SO215 2 Ø 35		


	<ul style="list-style-type: none"> Leva Mia Mia lever Manette Mia 	Cod.	Serie di riferimento Series - Serie	Cromo Chrome - Chrome
		Mİ215 Ø 25	<i>Mia</i>	
Mİ215 2 Ø 35				
	<ul style="list-style-type: none"> Leva Swing Ø 35 Swing lever Ø 35 Manette Swing Ø 35 	Cod.	Serie di riferimento Series - Serie	Cromo Chrome - Chrome
		KL215S	<i>Klip</i>	
	<ul style="list-style-type: none"> Leva Vicky Vicky lever Manette Vicky 	Cod.	Serie di riferimento Series - Serie	Cromo Chrome - Chrome
		VI215 Ø 25	<i>Vicky</i>	
VI215 2 Ø 35				
	<ul style="list-style-type: none"> Leva H₂Q H₂Q lever Manette H₂Q 	Cod.	Serie di riferimento Series - Serie	Cromo Chrome - Chrome
		HQ215 Ø 25	<i>H₂Q</i>	
HQ215 2 Ø 35				
	<ul style="list-style-type: none"> Leva Kyro Ø 35 Kyro lever Ø 35 Manette Kyro Ø 35 	Cod.	Serie di riferimento Series - Serie	Cromo Chrome - Chrome
		KY215	<i>Kyro</i>	
	<ul style="list-style-type: none"> Leva Jolie Ø 35 Jolie lever Ø 35 Manette Jolie Ø 35 	Cod.	Serie di riferimento Series - Serie	Cromo Chrome - Chrome
		JO215 J	<i>Jolie</i>	
	<ul style="list-style-type: none"> Leva Cherie Ø 35 Cherie lever Ø 35 Manette Cherie Ø 35 	Cod.	Serie di riferimento Series - Serie	Cromo Chrome - Chrome
		JO215 C	<i>Jolie</i>	
	<ul style="list-style-type: none"> Leva Prestige Ø 35 Prestige lever Ø 35 Manette Prestige Ø 35 	Cod.	Serie di riferimento Series - Serie	Cromo Chrome - Chrome
		PR215 P	<i>Simply</i>	


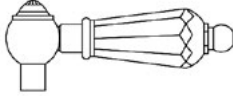


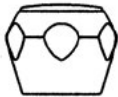
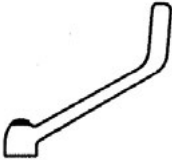
	<ul style="list-style-type: none"> ● Leva Simply Ø 35 ● Simply lever Ø 35 ● Manette Simply Ø 35 	<table border="1"> <thead> <tr> <th>Cod.</th> </tr> </thead> <tbody> <tr> <td>PR215 S</td> </tr> </tbody> </table>	Cod.	PR215 S	<table border="1"> <thead> <tr> <th>Serie di riferimento Series - Serie</th> </tr> </thead> <tbody> <tr> <td><i>Simply Linea Cucina Grillo</i></td> </tr> </tbody> </table>	Serie di riferimento Series - Serie	<i>Simply Linea Cucina Grillo</i>	<table border="1"> <thead> <tr> <th>Cromo Chrome - Chrome</th> </tr> </thead> <tbody> <tr> <td></td> </tr> </tbody> </table>	Cromo Chrome - Chrome	
Cod.										
PR215 S										
Serie di riferimento Series - Serie										
<i>Simply Linea Cucina Grillo</i>										
Cromo Chrome - Chrome										
	<ul style="list-style-type: none"> ● Leva Link Ø 35 ● Link lever Ø 35 ● Manette Link Ø 35 	<table border="1"> <thead> <tr> <th>Cod.</th> </tr> </thead> <tbody> <tr> <td>PR215 L</td> </tr> </tbody> </table>	Cod.	PR215 L	<table border="1"> <thead> <tr> <th>Serie di riferimento Series - Serie</th> </tr> </thead> <tbody> <tr> <td><i>Simply</i></td> </tr> </tbody> </table>	Serie di riferimento Series - Serie	<i>Simply</i>	<table border="1"> <thead> <tr> <th>Cromo Chrome - Chrome</th> </tr> </thead> <tbody> <tr> <td></td> </tr> </tbody> </table>	Cromo Chrome - Chrome	
Cod.										
PR215 L										
Serie di riferimento Series - Serie										
<i>Simply</i>										
Cromo Chrome - Chrome										
	<ul style="list-style-type: none"> ● Leva Grillo Ø 35 ● Grillo lever Ø 35 ● Manette Grillo Ø 35 	<table border="1"> <thead> <tr> <th>Cod.</th> </tr> </thead> <tbody> <tr> <td>GR215 G</td> </tr> </tbody> </table>	Cod.	GR215 G	<table border="1"> <thead> <tr> <th>Serie di riferimento Series - Serie</th> </tr> </thead> <tbody> <tr> <td><i>Grillo Linea Cucina</i></td> </tr> </tbody> </table>	Serie di riferimento Series - Serie	<i>Grillo Linea Cucina</i>	<table border="1"> <thead> <tr> <th>Cromo Chrome - Chrome</th> </tr> </thead> <tbody> <tr> <td></td> </tr> </tbody> </table>	Cromo Chrome - Chrome	
Cod.										
GR215 G										
Serie di riferimento Series - Serie										
<i>Grillo Linea Cucina</i>										
Cromo Chrome - Chrome										
	<ul style="list-style-type: none"> ● Leva Minimal Ø 35 ● Minimal lever Ø 35 ● Manette Minimal Ø 35 	<table border="1"> <thead> <tr> <th>Cod.</th> </tr> </thead> <tbody> <tr> <td>LC215 M</td> </tr> </tbody> </table>	Cod.	LC215 M	<table border="1"> <thead> <tr> <th>Serie di riferimento Series - Serie</th> </tr> </thead> <tbody> <tr> <td><i>Linea Cucina</i></td> </tr> </tbody> </table>	Serie di riferimento Series - Serie	<i>Linea Cucina</i>	<table border="1"> <thead> <tr> <th>Cromo Chrome - Chrome</th> </tr> </thead> <tbody> <tr> <td></td> </tr> </tbody> </table>	Cromo Chrome - Chrome	
Cod.										
LC215 M										
Serie di riferimento Series - Serie										
<i>Linea Cucina</i>										
Cromo Chrome - Chrome										
	<ul style="list-style-type: none"> ● Leva Slim Ø 35 ● Slim lever Ø 35 ● Manette Slim Ø 35 	<table border="1"> <thead> <tr> <th>Cod.</th> </tr> </thead> <tbody> <tr> <td>LC215 S</td> </tr> </tbody> </table>	Cod.	LC215 S	<table border="1"> <thead> <tr> <th>Serie di riferimento Series - Serie</th> </tr> </thead> <tbody> <tr> <td><i>Linea Cucina</i></td> </tr> </tbody> </table>	Serie di riferimento Series - Serie	<i>Linea Cucina</i>	<table border="1"> <thead> <tr> <th>Cromo Chrome - Chrome</th> </tr> </thead> <tbody> <tr> <td></td> </tr> </tbody> </table>	Cromo Chrome - Chrome	
Cod.										
LC215 S										
Serie di riferimento Series - Serie										
<i>Linea Cucina</i>										
Cromo Chrome - Chrome										
	<ul style="list-style-type: none"> ● Leva Ring Ø 40 ● Ring lever Ø 40 ● Manette Ring Ø 40 	<table border="1"> <thead> <tr> <th>Cod.</th> </tr> </thead> <tbody> <tr> <td>LC215 R</td> </tr> </tbody> </table>	Cod.	LC215 R	<table border="1"> <thead> <tr> <th>Serie di riferimento Series - Serie</th> </tr> </thead> <tbody> <tr> <td><i>Linea Cucina</i></td> </tr> </tbody> </table>	Serie di riferimento Series - Serie	<i>Linea Cucina</i>	<table border="1"> <thead> <tr> <th>Cromo Chrome - Chrome</th> </tr> </thead> <tbody> <tr> <td></td> </tr> </tbody> </table>	Cromo Chrome - Chrome	
Cod.										
LC215 R										
Serie di riferimento Series - Serie										
<i>Linea Cucina</i>										
Cromo Chrome - Chrome										
	<ul style="list-style-type: none"> ● leva Jody Ø 35 ● Jody lever Ø 35 ● Manette Jody Ø 35 	<table border="1"> <thead> <tr> <th>Cod.</th> </tr> </thead> <tbody> <tr> <td>JD215</td> </tr> </tbody> </table>	Cod.	JD215	<table border="1"> <thead> <tr> <th>Serie di riferimento Series - Serie</th> </tr> </thead> <tbody> <tr> <td><i>Jody</i></td> </tr> </tbody> </table>	Serie di riferimento Series - Serie	<i>Jody</i>	<table border="1"> <thead> <tr> <th>Cromo Chrome - Chrome</th> </tr> </thead> <tbody> <tr> <td></td> </tr> </tbody> </table>	Cromo Chrome - Chrome	
Cod.										
JD215										
Serie di riferimento Series - Serie										
<i>Jody</i>										
Cromo Chrome - Chrome										
	<ul style="list-style-type: none"> ● Leva Decò Ø 35 ● Decò lever Ø 35 ● Manette Decò Ø 35 	<table border="1"> <thead> <tr> <th>Cod.</th> </tr> </thead> <tbody> <tr> <td>DE215</td> </tr> </tbody> </table>	Cod.	DE215	<table border="1"> <thead> <tr> <th>Serie di riferimento Series - Serie</th> </tr> </thead> <tbody> <tr> <td><i>Betty</i></td> </tr> </tbody> </table>	Serie di riferimento Series - Serie	<i>Betty</i>	<table border="1"> <thead> <tr> <th>Cromo Chrome - Chrome</th> </tr> </thead> <tbody> <tr> <td></td> </tr> </tbody> </table>	Cromo Chrome - Chrome	
Cod.										
DE215										
Serie di riferimento Series - Serie										
<i>Betty</i>										
Cromo Chrome - Chrome										

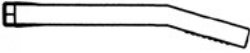
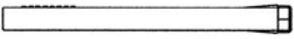
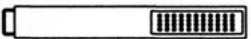
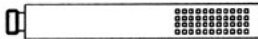
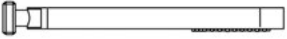

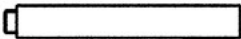
	<ul style="list-style-type: none"> ● Leva Molly Ø 35 ● Molly lever Ø 35 ● Manette Molly Ø 35 	Cod.	Serie di riferimento Series - Serie	Cromo Chrome - Chrome
		TE215 M	<i>Teoria</i>	
	<ul style="list-style-type: none"> ● Leva Teoria Ø 35 ● Teoria lever Ø 35 ● Manette Teoria Ø 35 	Cod.	Serie di riferimento Series - Serie	Cromo Chrome - Chrome
		TE215 T	<i>Teoria</i>	
	<p>original Swarovski</p> <ul style="list-style-type: none"> ● Leva New Vintage Ø 35 ● New Vintage lever Ø 35 ● Manette New Vintage Ø 35 	Cod.	Serie di riferimento Series - Serie	Cromo Chrome - Chrome
		NV215	<i>New Vintage Linea Cucina</i>	
	<p>original Swarovski</p> <ul style="list-style-type: none"> ● Leva Very Vintage Ø 35 ● Very Vintage lever Ø 35 ● Manette Very Vintage Ø 35 	Cod.	Serie di riferimento Series - Serie	Cromo Chrome - Chrome
		VV215	<i>Very Vintage</i>	
	<p>original Swarovski</p> <ul style="list-style-type: none"> ● Leva Lux Ø 40 ● Lux lever Ø 40 ● Manette Lux Ø 40 	Cod.	Serie di riferimento Series - Serie	Cromo Chrome - Chrome
		SY215L	<i>Syria</i>	
	<ul style="list-style-type: none"> ● Leva Epoca Ø 40 ● Epoca lever Ø 40 ● Manette Epoca Ø 40 	Cod.	Serie di riferimento Series - Serie	Cromo Chrome - Chrome
		SY215 P	<i>Syria</i>	
	<ul style="list-style-type: none"> ● Leva Opera Ø 35 ● Opera lever Ø 35 ● Manette Opera Ø 35 	Cod.	Serie di riferimento Series - Serie	Cromo Chrome - Chrome
		TE215 O	<i>Teoria</i>	
	<ul style="list-style-type: none"> ● Leva Parentesi Ø 35 ● Parentesi lever Ø 35 ● Manette Parentesi Ø 35 	Cod.	Serie di riferimento Series - Serie	Cromo Chrome - Chrome
		PT215 P	<i>Parentesi Pinco Linea Cucina</i>	

	<ul style="list-style-type: none"> ● Leva Pallino Ø 35 ● Pallino lever Ø 35 ● Manette Pallino Ø 35 	<table border="1"> <thead> <tr> <th>Cod.</th> <th>Serie di riferimento Series - Serie</th> <th>Cromo Chrome - Chrome</th> </tr> </thead> <tbody> <tr> <td>PL215 P</td> <td><i>Linea Cucina</i></td> <td></td> </tr> </tbody> </table>	Cod.	Serie di riferimento Series - Serie	Cromo Chrome - Chrome	PL215 P	<i>Linea Cucina</i>			
Cod.	Serie di riferimento Series - Serie	Cromo Chrome - Chrome								
PL215 P	<i>Linea Cucina</i>									
	<ul style="list-style-type: none"> ● Leva Tiffany Ø 35 ● Tiffany lever Ø 35 ● Manette Tiffany Ø 35 	<table border="1"> <thead> <tr> <th>Cod.</th> <th>Serie di riferimento Series - Serie</th> <th>Cromo Chrome - Chrome</th> </tr> </thead> <tbody> <tr> <td>TY215</td> <td><i>Linea Cucina</i></td> <td></td> </tr> </tbody> </table>	Cod.	Serie di riferimento Series - Serie	Cromo Chrome - Chrome	TY215	<i>Linea Cucina</i>			
Cod.	Serie di riferimento Series - Serie	Cromo Chrome - Chrome								
TY215	<i>Linea Cucina</i>									
	<ul style="list-style-type: none"> ● Leva Liberty Ø 40 ● Liberty lever Ø 40 ● Manette Liberty Ø 40 	<table border="1"> <thead> <tr> <th>Cod.</th> <th>Serie di riferimento Series - Serie</th> <th>Cromo Chrome - Chrome</th> </tr> </thead> <tbody> <tr> <td>LY215</td> <td><i>Linea Cucina</i></td> <td></td> </tr> </tbody> </table>	Cod.	Serie di riferimento Series - Serie	Cromo Chrome - Chrome	LY215	<i>Linea Cucina</i>			
Cod.	Serie di riferimento Series - Serie	Cromo Chrome - Chrome								
LY215	<i>Linea Cucina</i>									
	<ul style="list-style-type: none"> ● Leva Betty Ø 35 ● Betty lever Ø 35 ● Manette Betty Ø 35 	<table border="1"> <thead> <tr> <th>Cod.</th> <th>Serie di riferimento Series - Serie</th> <th>Cromo Chrome - Chrome</th> </tr> </thead> <tbody> <tr> <td>BE215</td> <td><i>Betty</i></td> <td></td> </tr> </tbody> </table>	Cod.	Serie di riferimento Series - Serie	Cromo Chrome - Chrome	BE215	<i>Betty</i>			
Cod.	Serie di riferimento Series - Serie	Cromo Chrome - Chrome								
BE215	<i>Betty</i>									
	<ul style="list-style-type: none"> ● Leva Lulù Ø 35 ● Lulù lever Ø 35 ● Manette Lulù Ø 35 	<table border="1"> <thead> <tr> <th>Cod.</th> <th>Serie di riferimento Series - Serie</th> <th>Cromo Chrome - Chrome</th> </tr> </thead> <tbody> <tr> <td>BE215</td> <td><i>Betty</i></td> <td></td> </tr> </tbody> </table>	Cod.	Serie di riferimento Series - Serie	Cromo Chrome - Chrome	BE215	<i>Betty</i>			
Cod.	Serie di riferimento Series - Serie	Cromo Chrome - Chrome								
BE215	<i>Betty</i>									
	<ul style="list-style-type: none"> ● Leva Syria Ø 40 ● Syria lever Ø 40 ● Manette Syria Ø 40 	<table border="1"> <thead> <tr> <th>Cod.</th> <th>Serie di riferimento Series - Serie</th> <th>Cromo Chrome - Chrome</th> </tr> </thead> <tbody> <tr> <td>SY215 S</td> <td><i>Syria Linea Cucina</i></td> <td></td> </tr> </tbody> </table>	Cod.	Serie di riferimento Series - Serie	Cromo Chrome - Chrome	SY215 S	<i>Syria Linea Cucina</i>			
Cod.	Serie di riferimento Series - Serie	Cromo Chrome - Chrome								
SY215 S	<i>Syria Linea Cucina</i>									
	<ul style="list-style-type: none"> ● Leva Pinco Ø 35 ● Pinco lever Ø 35 ● Manette Pinco Ø 35 	<table border="1"> <thead> <tr> <th>Cod.</th> <th>Serie di riferimento Series - Serie</th> <th>Cromo Chrome - Chrome</th> </tr> </thead> <tbody> <tr> <td>PI215 P</td> <td><i>Pinco Linea Cucina Parentesi</i></td> <td></td> </tr> </tbody> </table>	Cod.	Serie di riferimento Series - Serie	Cromo Chrome - Chrome	PI215 P	<i>Pinco Linea Cucina Parentesi</i>			
Cod.	Serie di riferimento Series - Serie	Cromo Chrome - Chrome								
PI215 P	<i>Pinco Linea Cucina Parentesi</i>									
	<ul style="list-style-type: none"> ● Leva Virgola Ø 35 ● Virgola lever Ø 35 ● Manette Virgola Ø 35 	<table border="1"> <thead> <tr> <th>Cod.</th> <th>Serie di riferimento Series - Serie</th> <th>Cromo Chrome - Chrome</th> </tr> </thead> <tbody> <tr> <td>PI215 V</td> <td><i>Pinco Linea Cucina Parentesi</i></td> <td></td> </tr> </tbody> </table>	Cod.	Serie di riferimento Series - Serie	Cromo Chrome - Chrome	PI215 V	<i>Pinco Linea Cucina Parentesi</i>			
Cod.	Serie di riferimento Series - Serie	Cromo Chrome - Chrome								
PI215 V	<i>Pinco Linea Cucina Parentesi</i>									

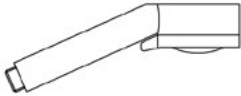
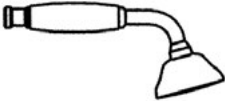

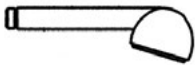
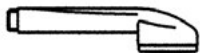

	<ul style="list-style-type: none"> • Leva Iglù Ø 40 • Iglù lever Ø 40 • Manette Iglù Ø 40 	Cod.	Serie di riferimento Series - Serie	Cromo Chrome - Chrome
		IG215 I	<i>Iglù</i> <i>Linea Cucina</i>	
	<ul style="list-style-type: none"> • Leva Beta Ø 40 • Beta lever Ø 40 • Manette Beta Ø 40 	Cod.	Serie di riferimento Series - Serie	Cromo Chrome - Chrome
		OM215 B	<i>Beta</i> <i>Linea Cucina</i>	
	<ul style="list-style-type: none"> • Leva Sax Ø 35 • Sax lever Ø 35 • Manette Sax Ø 35 	Cod.	Serie di riferimento Series - Serie	Cromo Chrome - Chrome
		SA215 S	<i>Sax</i> <i>Linea Cucina</i>	
	<ul style="list-style-type: none"> • Leva Tecno Ø 35 • Tecno lever Ø 35 • Manette Tecno Ø 35 	Cod.	Serie di riferimento Series - Serie	Cromo Chrome - Chrome
		SA215 T	<i>Sax</i> <i>Linea Cucina</i>	
	<ul style="list-style-type: none"> • Leva Mini Heos Ø 25 • Mini Heos lever Ø 25 • Manette Mini Heos Ø 25 	Cod.	Serie di riferimento Series - Serie	Cromo Chrome - Chrome
		LCMH215	<i>Linea Cucina</i>	
	<ul style="list-style-type: none"> • Leva Mini Jolie Ø 25 • Mini Jolie lever Ø 25 • Manette Mini Jolie Ø 25 	Cod.	Serie di riferimento Series - Serie	Cromo Chrome - Chrome
		LCMJ215	<i>Linea Cucina</i>	
	<ul style="list-style-type: none"> • Leva clinica • Clinic lever • Manette clinic 	Cod.	Serie di riferimento Series - Serie	Cromo Chrome - Chrome
		210 D35 Ø 35	<i>Sax - Pinco</i> <i>Linea Cucina</i>	
		210 D40 Ø 40	<i>Beta - Iglù</i> <i>Linea Cucina</i>	

	<ul style="list-style-type: none"> ● Maniglia Mood 8/24 ● Mood handle 8/24 ● Croisillon Mood 8/24 	Cod.	Serie di riferimento Series - Serie	Cromo Chrome - Chrome
		MO200	<i>Mood</i>	
	<ul style="list-style-type: none"> ● Maniglia Yuppy 8/24 ● Yuppy handle 8/24 ● Croisillon Yuppy 8/24 	Cod.	Serie di riferimento Series - Serie	Cromo Chrome - Chrome
		YU200	<i>Yuppy</i>	
	<ul style="list-style-type: none"> ● Maniglia Livingstone 8/24 ● Livingstone handle 8/24 ● Croisillon Livingstone 8/24 	Cod.	Serie di riferimento Series - Serie	Cromo Chrome - Chrome
		LI200	<i>Livingstone</i>	
	<ul style="list-style-type: none"> ● Maniglia Papiro 8/24 ● Papiro handle 8/24 ● Croisillon Papiro 8/24 	Cod.	Serie di riferimento Series - Serie	Cromo Chrome - Chrome
		PA200	<i>Papiro</i>	
	<p>original Swarovski</p> <ul style="list-style-type: none"> ● Maniglia Ice Bijoux 8/24 ● Ice Bijoux handle 8/24 ● Croisillon Ice Bijoux 8/24 	Cod.	Serie di riferimento Series - Serie	Cromo Chrome - Chrome
		IB200	<i>Ice Bijoux Linea Cucina</i>	
	<ul style="list-style-type: none"> ● Maniglia Noa 8/24 ● Noa handle 8/24 ● Croisillon Noa 8/24 	Cod.	Serie di riferimento Series - Serie	Cromo Chrome - Chrome
		NO200	<i>Noa</i>	
	<ul style="list-style-type: none"> ● Maniglia Aramis 8/24 ● Aramis handle 8/24 ● Croisillon Aramis 8/24 	Cod.	Serie di riferimento Series - Serie	Cromo Chrome - Chrome
		AR200 A	<i>Aramis</i>	
	<ul style="list-style-type: none"> ● Maniglia Croce 8/24 ● Croce handle 8/24 ● Croisillon Croce 8/24 	Cod.	Serie di riferimento Series - Serie	Cromo Chrome - Chrome
		CL200 C	<i>Aramis Papiro Noa Oasi</i>	



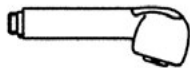
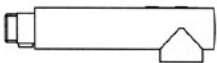


	<ul style="list-style-type: none"> ● Maniglia Lotus 8/24 ● Lotus handle 8/24 ● Croisillon Lotus 8/24 	<table border="1"> <thead> <tr> <th>Cod.</th> <th>Serie di riferimento Series - Serie</th> <th>Cromo Chrome - Chrome</th> </tr> </thead> <tbody> <tr> <td>LO200</td> <td><i>Lotus</i></td> <td></td> </tr> </tbody> </table>	Cod.	Serie di riferimento Series - Serie	Cromo Chrome - Chrome	LO200	<i>Lotus</i>			
Cod.	Serie di riferimento Series - Serie	Cromo Chrome - Chrome								
LO200	<i>Lotus</i>									
	<p>original Swarovski</p> <ul style="list-style-type: none"> ● Maniglia Fly Bijoux 8/24 ● Fly Bijoux handle 8/24 ● Croisillon Fly Bijoux 8/24 	<table border="1"> <thead> <tr> <th>Cod.</th> <th>Serie di riferimento Series - Serie</th> <th>Cromo Chrome - Chrome</th> </tr> </thead> <tbody> <tr> <td>FB200</td> <td><i>Fly Bijoux Linea Cucina</i></td> <td></td> </tr> </tbody> </table>	Cod.	Serie di riferimento Series - Serie	Cromo Chrome - Chrome	FB200	<i>Fly Bijoux Linea Cucina</i>			
Cod.	Serie di riferimento Series - Serie	Cromo Chrome - Chrome								
FB200	<i>Fly Bijoux Linea Cucina</i>									
	<p>original Swarovski</p> <ul style="list-style-type: none"> ● Maniglia My Bijoux 8/24 ● My Bijoux handle 8/24 ● Croisillon My Bijoux 8/24 	<table border="1"> <thead> <tr> <th>Cod.</th> <th>Serie di riferimento Series - Serie</th> <th>Cromo Chrome - Chrome</th> </tr> </thead> <tbody> <tr> <td>MB200</td> <td><i>My Bijoux</i></td> <td></td> </tr> </tbody> </table>	Cod.	Serie di riferimento Series - Serie	Cromo Chrome - Chrome	MB200	<i>My Bijoux</i>			
Cod.	Serie di riferimento Series - Serie	Cromo Chrome - Chrome								
MB200	<i>My Bijoux</i>									
	<ul style="list-style-type: none"> ● Maniglia Fabiola 8/24 ● Fabiola handle 8/24 ● Croisillon Fabiola 8/24 	<table border="1"> <thead> <tr> <th>Cod.</th> <th>Serie di riferimento Series - Serie</th> <th>Cromo Chrome - Chrome</th> </tr> </thead> <tbody> <tr> <td>CL200 F</td> <td><i>Oasi Linea Cucina</i></td> <td></td> </tr> </tbody> </table>	Cod.	Serie di riferimento Series - Serie	Cromo Chrome - Chrome	CL200 F	<i>Oasi Linea Cucina</i>			
Cod.	Serie di riferimento Series - Serie	Cromo Chrome - Chrome								
CL200 F	<i>Oasi Linea Cucina</i>									
	<ul style="list-style-type: none"> ● Maniglia Teverina 8/24 ● Teverina handle 8/24 ● Croisillon Teverina 8/24 	<table border="1"> <thead> <tr> <th>Cod.</th> <th>Serie di riferimento Series - Serie</th> <th>Cromo Chrome - Chrome</th> </tr> </thead> <tbody> <tr> <td>CL200 TI</td> <td><i>Oasi Linea Cucina</i></td> <td></td> </tr> </tbody> </table>	Cod.	Serie di riferimento Series - Serie	Cromo Chrome - Chrome	CL200 TI	<i>Oasi Linea Cucina</i>			
Cod.	Serie di riferimento Series - Serie	Cromo Chrome - Chrome								
CL200 TI	<i>Oasi Linea Cucina</i>									
	<ul style="list-style-type: none"> ● Leva clinica 8/24 ● Clinic lever 8/24 ● Manette clinic 8/24 	<table border="1"> <thead> <tr> <th>Cod.</th> <th>Serie di riferimento Series - Serie</th> <th>Cromo Chrome - Chrome</th> </tr> </thead> <tbody> <tr> <td>8/24</td> <td><i>Oasi Linea Cucina</i></td> <td></td> </tr> </tbody> </table>	Cod.	Serie di riferimento Series - Serie	Cromo Chrome - Chrome	8/24	<i>Oasi Linea Cucina</i>			
Cod.	Serie di riferimento Series - Serie	Cromo Chrome - Chrome								
8/24	<i>Oasi Linea Cucina</i>									

	<ul style="list-style-type: none"> ● Doccetta rettangolare in abs - monogetto - ● Abs rectangular hand shower - single jet - ● Douchette rectangulaire en abs - monojet - 	<table border="1"> <thead> <tr> <th>Cod.</th> <th>Serie di riferimento Series - Serie</th> <th>Cromo Chrome - Chrome</th> </tr> </thead> <tbody> <tr> <td>KL170</td> <td><i>Klip</i></td> <td></td> </tr> </tbody> </table>	Cod.	Serie di riferimento Series - Serie	Cromo Chrome - Chrome	KL170	<i>Klip</i>																					
Cod.	Serie di riferimento Series - Serie	Cromo Chrome - Chrome																										
KL170	<i>Klip</i>																											
	<ul style="list-style-type: none"> ● Doccetta rettangolare - monogetto - ● Rectangular hand shower - single jet - ● Douchette rectangulaire - monojet - 	<table border="1"> <thead> <tr> <th>Cod.</th> <th>Serie di riferimento Series - Serie</th> <th>Cromo Chrome - Chrome</th> </tr> </thead> <tbody> <tr> <td>KL170 O</td> <td><i>Klip in ottone</i></td> <td></td> </tr> <tr> <td>HQ170</td> <td><i>H₂Q in abs</i></td> <td></td> </tr> </tbody> </table>	Cod.	Serie di riferimento Series - Serie	Cromo Chrome - Chrome	KL170 O	<i>Klip in ottone</i>		HQ170	<i>H₂Q in abs</i>																		
Cod.	Serie di riferimento Series - Serie	Cromo Chrome - Chrome																										
KL170 O	<i>Klip in ottone</i>																											
HQ170	<i>H₂Q in abs</i>																											
	<ul style="list-style-type: none"> ● Doccetta quadrata - monogetto - ● Square hand shower - single jet - ● Douchette carrée - monojet - 	<table border="1"> <thead> <tr> <th>Cod.</th> <th>Serie di riferimento Series - Serie</th> <th>Cromo Chrome - Chrome</th> </tr> </thead> <tbody> <tr> <td>RU170</td> <td><i>Rubik in abs</i></td> <td></td> </tr> <tr> <td>RU170 O</td> <td><i>Rubik in ottone</i></td> <td></td> </tr> </tbody> </table>	Cod.	Serie di riferimento Series - Serie	Cromo Chrome - Chrome	RU170	<i>Rubik in abs</i>		RU170 O	<i>Rubik in ottone</i>																		
Cod.	Serie di riferimento Series - Serie	Cromo Chrome - Chrome																										
RU170	<i>Rubik in abs</i>																											
RU170 O	<i>Rubik in ottone</i>																											
	<ul style="list-style-type: none"> ● Doccetta neoclassica in ottone - monogetto - ● Brass neoclassical hand shower - single jet - ● Douchette néoclassique en laiton - monojet - 	<table border="1"> <thead> <tr> <th>Cod.</th> <th>Serie di riferimento Series - Serie</th> <th>Cromo Chrome - Chrome</th> </tr> </thead> <tbody> <tr> <td>CH170</td> <td><i>Charlotte</i></td> <td></td> </tr> <tr> <td>SO170</td> <td><i>Sophie</i></td> <td></td> </tr> </tbody> </table>	Cod.	Serie di riferimento Series - Serie	Cromo Chrome - Chrome	CH170	<i>Charlotte</i>		SO170	<i>Sophie</i>																		
Cod.	Serie di riferimento Series - Serie	Cromo Chrome - Chrome																										
CH170	<i>Charlotte</i>																											
SO170	<i>Sophie</i>																											
	<ul style="list-style-type: none"> ● Doccetta stondata in abs - monogetto- ● Abs hand shower - single jet - ● Douchette en abs - monojet - 	<table border="1"> <thead> <tr> <th>Cod.</th> <th>Serie di riferimento Series - Serie</th> <th>Cromo Chrome - Chrome</th> </tr> </thead> <tbody> <tr> <td>CO170</td> <td><i>Cookie Mia</i></td> <td></td> </tr> </tbody> </table>	Cod.	Serie di riferimento Series - Serie	Cromo Chrome - Chrome	CO170	<i>Cookie Mia</i>																					
Cod.	Serie di riferimento Series - Serie	Cromo Chrome - Chrome																										
CO170	<i>Cookie Mia</i>																											
	<ul style="list-style-type: none"> ● Doccetta in abs - monogetto - ● Abs hand shower - single jet - ● Douchette en abs - monojet - 	<table border="1"> <thead> <tr> <th>Cod.</th> <th>Serie di riferimento Series - Serie</th> <th>Cromo Chrome - Chrome</th> </tr> </thead> <tbody> <tr> <td>KY170</td> <td><i>Kyro</i></td> <td></td> </tr> <tr> <td>JD170</td> <td><i>Jody</i></td> <td></td> </tr> </tbody> </table>	Cod.	Serie di riferimento Series - Serie	Cromo Chrome - Chrome	KY170	<i>Kyro</i>		JD170	<i>Jody</i>																		
Cod.	Serie di riferimento Series - Serie	Cromo Chrome - Chrome																										
KY170	<i>Kyro</i>																											
JD170	<i>Jody</i>																											
	<ul style="list-style-type: none"> ● Doccetta minimal - monogetto - ● Minimal hand shower - single jet - ● Douchette minimal - monojet - 	<table border="1"> <thead> <tr> <th>Cod.</th> <th>Serie di riferimento Series - Serie</th> <th>Cromo Chrome - Chrome</th> </tr> </thead> <tbody> <tr> <td>PR170</td> <td><i>Simply in abs</i></td> <td></td> </tr> <tr> <td>JO170</td> <td><i>Jolie in abs</i></td> <td></td> </tr> <tr> <td>YU170</td> <td><i>Yuppy in abs</i></td> <td></td> </tr> <tr> <td>GR170</td> <td><i>Grillo in abs</i></td> <td></td> </tr> <tr> <td>HE170</td> <td><i>Heos in ottone</i></td> <td></td> </tr> <tr> <td>NS170</td> <td><i>New_Space in ottone</i></td> <td></td> </tr> <tr> <td>OS170</td> <td><i>Open_Space in ottone</i></td> <td></td> </tr> </tbody> </table>	Cod.	Serie di riferimento Series - Serie	Cromo Chrome - Chrome	PR170	<i>Simply in abs</i>		JO170	<i>Jolie in abs</i>		YU170	<i>Yuppy in abs</i>		GR170	<i>Grillo in abs</i>		HE170	<i>Heos in ottone</i>		NS170	<i>New_Space in ottone</i>		OS170	<i>Open_Space in ottone</i>			
Cod.	Serie di riferimento Series - Serie	Cromo Chrome - Chrome																										
PR170	<i>Simply in abs</i>																											
JO170	<i>Jolie in abs</i>																											
YU170	<i>Yuppy in abs</i>																											
GR170	<i>Grillo in abs</i>																											
HE170	<i>Heos in ottone</i>																											
NS170	<i>New_Space in ottone</i>																											
OS170	<i>Open_Space in ottone</i>																											


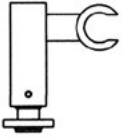

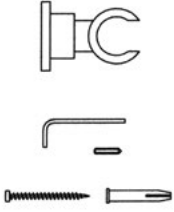
DOCETTE_HAND SHOWERS_DOUCHETTES

	<ul style="list-style-type: none"> • Doccetta minimal in abs - tre getti - • Abs Minimal hand shower - three jets - • Douchette minimal en abs - trois jets - 	Cod.	Serie di riferimento Series - Serie	Cromo Chrome - Chrome
		MO170	<i>Mood</i>	
	<ul style="list-style-type: none"> • Doccetta retró in ottone - monogetto - • Brass retró hand shower - single jet - • Douchette retró en laiton - monojet - 	Cod.	Serie di riferimento Series - Serie	Cromo Chrome - Chrome
		PE170	<i>Lotus con impugnatura bianca</i>	
		PA170	<i>Papiro</i>	
		PT170	<i>Parentesi</i>	
		LI170	<i>Livingstone con impugnatura bianca</i>	
TE170	<i>Teoria</i>			
	<ul style="list-style-type: none"> • Doccetta in ottone - monogetto - • Brass hand shower - single jet - • Douchette en laiton - monojet - 	Cod.	Serie di riferimento Series - Serie	Cromo Chrome - Chrome
		AR170	<i>Aramis</i>	
		SY170	<i>Syria</i>	
		PL170	<i>Pinco</i>	
		NO170	<i>Noa</i>	
BE170	<i>Betty</i>			
	<ul style="list-style-type: none"> • Doccetta in abs - monogetto - • Abs hand shower - single jet - • Douchette en abs - monojet - 	Cod.	Serie di riferimento Series - Serie	Cromo Chrome - Chrome
		SA170	<i>Sax</i>	
		CL170T	<i>Oasi</i>	
	<ul style="list-style-type: none"> • Doccetta in abs - monogetto - • Abs hand shower - single jet - • Douchette en abs - monojet - 	Cod.	Serie di riferimento Series - Serie	Cromo Chrome - Chrome
		OM170	<i>Beta</i>	
		IG170	<i>Iglù</i>	
		AS170	<i>Asia</i>	
		PI170	<i>Pinco</i>	
	<ul style="list-style-type: none"> • Doccetta in abs - 3 getti - • Abs hand-shower - three jets - • Douchette en abs - trois jets - 	Cod.	Serie di riferimento Series - Serie	Cromo Chrome - Chrome
		DI170	<i>DI500</i>	

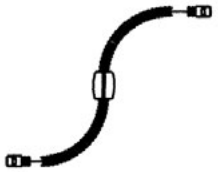

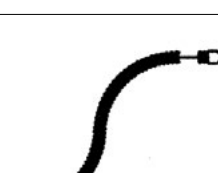

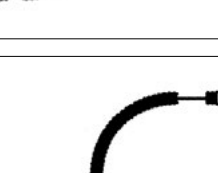





	<ul style="list-style-type: none"> ● Doccetta per doccia estraibile - due getti - ● Hand shower for sink mixer with pull-out hand shower - two jets - ● Douchette pour mitigeur évier avec douchette extractible - deux jets - 	<p>Cod.</p> <p>LC160 G</p>	<p>Serie di riferimento Series - Serie</p> <p><i>Linea Cucina per art. 1089</i></p>	<p>Cromo Chrome - Chrome</p>
	<ul style="list-style-type: none"> ● Doccetta per doccia estraibile e parrucchiere - due getti - ● Hand shower for sink mixer with pull-out hand shower and hair dresser mixer - two jets - ● Douchette pour mitigeur évier avec douchette extractible et mitigeur pour coiffeur - deux jets - 	<p>Cod.</p> <p>CL160</p> <p>LC173</p> <p>LC174</p>	<p>Serie di riferimento Series - Serie</p> <p><i>Linea cucina per art. 1003</i></p> <p><i>Linea cucina per art. 1086</i></p> <p><i>Linea cucina per art. 4109</i></p>	<p>Cromo Chrome - Chrome</p>
	<ul style="list-style-type: none"> ● Doccetta per doccia estraibile - due getti - ● Hand shower for sink mixer with pull-out hand shower - two jets - ● Douchette pour évier avec douchette extractible - deux jets - 	<p>Cod.</p> <p>LC160O</p> <p>LC160O COL</p> <p>LC160O SFUMATO</p> <p>LC160O GRANITO</p>	<p>Serie di riferimento Series - Serie</p> <p><i>Linea cucina per art.1073 - 4110</i></p> <p><i>FIN. BIANCO</i></p> <p><i>FIN. SFUMATO</i></p> <p><i>FIN. GRANITO</i></p>	<p>Cromo Chrome - Chrome</p>
	<ul style="list-style-type: none"> ● Doccetta per doccia estraibile ● Hand shower for sink mixer with pull-out hand shower ● Douchette pour mitigeur évier avec douchette extractible 	<p>Cod.</p> <p>LC160 M</p> <p>LC160 S</p>	<p>Serie di riferimento Series - Serie</p> <p><i>2 JETS Linea Cucina per art. 4104</i></p> <p><i>SINGLE JET Linea Cucina per art. 4116 - 4118</i></p>	<p>Cromo Chrome - Chrome</p>
	<ul style="list-style-type: none"> ● Doccetta per doccia estraibile - due getti - ● Hand shower for sink mixer with pull-out hand shower - two jets - ● Douchette pour mitigeur évier avec douchette extractible - deux jets - 	<p>Cod.</p> <p>LC160 R</p>	<p>Serie di riferimento Series - Serie</p> <p><i>Linea cucina per art. 4108</i></p>	<p>Cromo Chrome - Chrome</p>
	<ul style="list-style-type: none"> ● Doccetta per miscelatore a molla - due getti - ● Hand shower for spring sink mixer - two jets - ● Douchette pour mitigeur ressort pour évier - deux jets - 	<p>Cod.</p> <p>LC171 B</p>	<p>Serie di riferimento Series - Serie</p> <p><i>Linea cucina per art.1064 BIS</i></p>	<p>Cromo Chrome - Chrome</p>

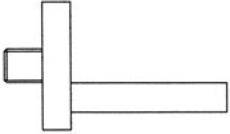


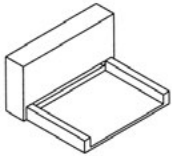
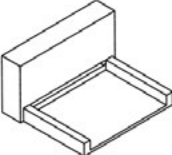
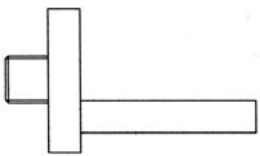
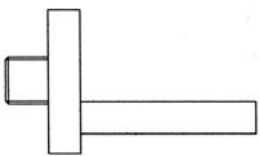

SUPPORTI_HAND SHOWER HOLDERS_SUPPORTS DOUCHETTE

	<ul style="list-style-type: none"> ● Supporto murale snodato per doccia, in abs ● Swivel hand shower wall support in abs ● Support mural pour douchette articulé en abs 	Cod.	Serie di riferimento Series - Serie	Cromo Chrome - Chrome
		OM265	<i>Beta - Iglù - Pinco</i>	
		SA265	<i>Sax - Oasi</i>	
		AI265	<i>Yuppy - Grillo Simply - Mood</i>	
		KL265	<i>Klip</i>	
	<ul style="list-style-type: none"> ● Supporto murale snodato per doccia, in ottone ● Swivel hand shower wall support in brass ● Support mural pour douchette articulé en laiton 	Cod.	Serie di riferimento Series - Serie	Cromo Chrome - Chrome
		VI265	<i>Vicky - Charlotte New_Space - Sophie</i>	
		AR265	<i>Papiro - Noa - Lotus Livingstone - Teoria Parentesi - Betty</i>	
	<ul style="list-style-type: none"> ● Supporto murale fisso per doccia, in abs ● Fixed hand shower wall support in abs ● Support mural pour douchette fixé en abs 	Cod.	Serie di riferimento Series - Serie	Cromo Chrome - Chrome
		SA266	<i>Beta - Iglù Sax Kyro - Jolie</i>	
	<ul style="list-style-type: none"> ● Supporto murale fisso per doccia, in ottone ● Fixed hand shower wall support in brass ● Support mural pour douchette fixé en laiton 	Cod.	Serie di riferimento Series - Serie	Cromo Chrome - Chrome
		HE266	<i>Heos Cookie Mia H₂Q Jody</i>	


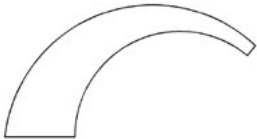
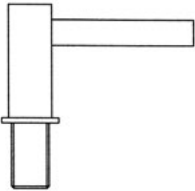
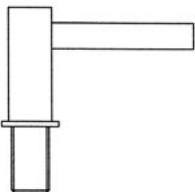
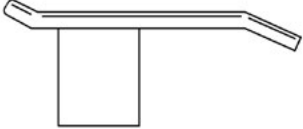
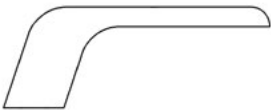
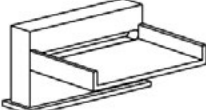
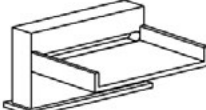


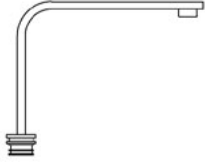

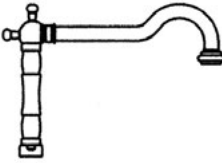
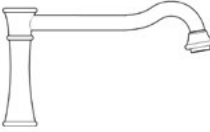

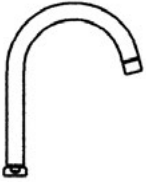
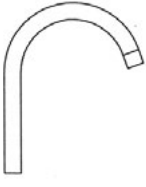

	<ul style="list-style-type: none"> ● Flessibile con peso per mix estraibile - cm 150 - ● 150 cm flexible hose with counter-weight ● Flexible avec countre-poids - cm 150 - 	Cod.	Misure Sizes - Mesures	Costo Price - Prix
		181	Per art. 1003-1086-2688 15x1M x 15x1M	
	<ul style="list-style-type: none"> ● Flessibile antitorsione in pvc argento ● Pvc anti-torsion silver flexible hose ● Flexible argent anti-torsion en pvc 	Cod.	Misure Sizes - Mesures	Costo Price - Prix
		182/150	Cm 150 1/2" gas F x 1/2" gas F conico	
	<ul style="list-style-type: none"> ● Flessibile a doppia aggraffatura ● Double lock flexible hose ● Flexible double agrafure 	Cod.	Misure Sizes - Mesures	Costo Price - Prix
		183/150	Cm 150 1/2" F x 1/2" F conico	
	<ul style="list-style-type: none"> ● Flessibile aggraffatura semplice ● Single lock flexible hose ● Flexible agrafure simple 	Cod.	Misure Sizes - Mesures	Costo Price - Prix
		185/100C	Cm 100 1/2" F x 1/2" F conico	
	<ul style="list-style-type: none"> ● Flessibile ad alta resistenza in pressione ● Flexible hose suitable for resistance to pressure ● Flexible adapt à la resistance en pression 	Cod.	Misure Sizes - Mesures	Costo Price - Prix
		186/100C	cm 100 1/2" F x 1/2" F conico	
	<ul style="list-style-type: none"> ● Flessibile per bordo-vasca, cm 200 ● 200 cm flexible for deck mounted bath-shower mixer ● Flexible pour mitigeur bain douche sur gorge, cm 200 	Cod.	Misure Sizes - Mesures	Costo Price - Prix
		184/200 YU	cm 200 1/2" F x 3/8" F conico	
	<ul style="list-style-type: none"> ● Flessibile inox sottocorpo ● Stainless steel flexible connection hose ● Flexible de raccordement en acier inox 	Cod.	Misure Sizes - Mesures	Costo Price - Prix
		315/35	10x1 mm 350 calotta F 3/8	
		315/47	10x1 mm 470 calotta F 3/8	
		316	10x1 mm 350 calotta F 1/2	
	<ul style="list-style-type: none"> ● Tubetto rame sottocorpo ● Copper pipe ● Tube en cuivre 	Cod.	Misure Sizes - Mesures	Costo Price - Prix
		310/35	10x1M mm 350	

BOCCHIE A CASCATA_WATERFALL SPOUTS_BEC CASCADE

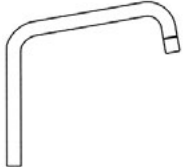




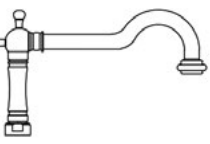
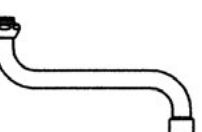
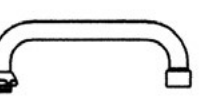
	<ul style="list-style-type: none"> ● Bocca a cascata per lavabo ad incasso, att.1/2 - 118x150 mm ● Waterfall spout for concealed basin mixer, att.1/2 - 118x150 mm ● Bec cascade pour lavabo à encastrer, att.1/2 - 118x150 mm - 	Cod. KL114	Serie di riferimento Series - Serie <i>Klip per art. 2885</i>	Cromo Chrome - Chrome
	<ul style="list-style-type: none"> ● Bocca a cascata per lavabo ad incasso, att. 1/2" - 116 x 146 mm ● Waterfall spout for concealed basin mixer, att. 1/2" - 116 x 146 mm ● Bec cascade pour lavabo à encastrer, att. 1/2" - 116 x 146 mm 	Cod. SO114	Serie di riferimento Series - Serie <i>Sophie per art. 3684</i>	Cromo Chrome - Chrome
	<ul style="list-style-type: none"> ● Bocca a cascata per lavabo ad incasso, 80 x170 mm ● Waterfall spout for concealed basin mixer, 80 x170 mm ● Bec cascade pour lavabo à encastrer, 80 x170 mm 	Cod. HQ114	Serie di riferimento Series - Serie <i>H2Q per art. 3984</i>	Cromo Chrome - Chrome
	<ul style="list-style-type: none"> ● Bocca a cascata aperta per lavabo ad incasso, att.1/2 - 150x120 mm ● Waterfall open spout for concealed basin mixer, att.1/2 - 150x120 mm ● Bec ouvert cascade pour mitigeur lavabo à encastrer, att.1/2 - 150x120 mm 	Cod. OS114	Serie di riferimento Series - Serie <i>Open_Space per art. 3485 - 3489</i>	Cromo Chrome - Chrome
	<ul style="list-style-type: none"> ● Bocca a cascata aperta lunga per lavabo ad incasso, att.1/2 - 150x170 mm ● Waterfall spout for concealed basin mixer, att.1/2 - 150x170 mm ● Bec cascade pour lavabo à encastrer, att.1/2 - 150x170 mm 	Cod. OS114L	Serie di riferimento Series - Serie <i>Open_Space per art. 3485 - 3489</i>	Cromo Chrome - Chrome
	<ul style="list-style-type: none"> ● Bocca a cascata, per miscelatore vasca ad incasso, att.1/2 - 150x118 mm ● Waterfall spout for concealed bath-shower mixer, att.1/2 - 150x118 mm ● Bec cascade pour mitigeur bain-douche à encastrer, att.1/2 - 150x118 mm 	Cod. KL115	Serie di riferimento Series - Serie <i>Klip per art. 2889</i>	Cromo Chrome - Chrome
	<ul style="list-style-type: none"> ● Bocca a cascata, per miscelatore vasca ad incasso - att.1/2 150x120 mm - ● Waterfall spout for concealed bath-shower mixer - att.1/2 150x120 mm - ● Bec cascade pour mitigeur bain-douche à encastrer - att.1/2 150x120 mm - 	Cod. NS115	Serie di riferimento Series - Serie <i>New_Space per art. 3389</i>	Cromo Chrome - Chrome
	<ul style="list-style-type: none"> ● Bocca a cascata, per miscelatore vasca ad incasso, att.1/2 - 200x200 mm ● Waterfall spout for concealed bath-shower mixer, att.1/2 - 200x200 mm ● Bec cascade pour mitigeur bain-douche à encastrer, att.1/2 - 200x200 mm 	Cod. VI115	Serie di riferimento Series - Serie <i>Vicky per art. 2789</i>	Cromo Chrome - Chrome

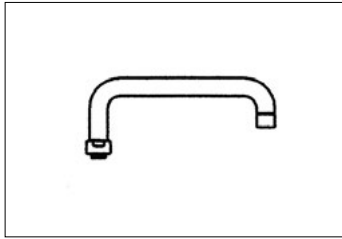


	<ul style="list-style-type: none"> ● Bocca a cascata, per miscelatore vasca ad incasso, att.1/2 - 145x122 mm ● Waterfall spout for concealed bath-shower mixer, att.1/2 - 145x122 mm ● Bec cascade pour mitigeur bain-douche à encastrer, att.1/2 - 145x122 mm 	<p>Cod.</p> <p>HQ115</p>	<p>Serie di riferimento Series - Serie</p> <p><i>H2Q per art. 3989</i></p>	<p>Cromo Chrome - Chrome</p>
	<ul style="list-style-type: none"> ● Bocca a cascata per miscelatore bordo vasca 4 fori, att.1/2 - 180x120 mm ● Waterfall spout for 4 hole deck mounted bath-shower mixer att.1/2 - 180x120 mm ● Bec cascade pour bain-douche 4 trous sur gorge att.1/2 - 180x120 mm 	<p>Cod.</p> <p>HE115</p>	<p>Serie di riferimento Series - Serie</p> <p><i>Heos per art. 3089 Yuppy per art. 948</i></p>	<p>Cromo Chrome - Chrome</p>
	<ul style="list-style-type: none"> ● Bocca a cascata per miscelatore bordo vasca 4 fori, att.1/2 - 129x155 mm ● Waterfall spout for 4 hole deck mounted bath-shower mixer, att.1/2 - 129x155 mm ● Bec cascade pour bain-douche 4 trous sur gorge, att.1/2 - 129x155 mm 	<p>Cod.</p> <p>NS113</p>	<p>Serie di riferimento Series - Serie</p> <p><i>New_Space per art. 3369</i></p>	<p>Cromo Chrome - Chrome</p>
	<ul style="list-style-type: none"> ● Bocca a cascata per miscelatore bordo vasca 4 fori, att.1/2 - 129x155 mm ● Waterfall spout for 4 hole deck mounted bath-shower mixer, att.1/2 - 129x155 mm ● Bec cascade pour bain-douche 4 trous sur gorge, att.1/2 - 129x155 mm 	<p>Cod.</p> <p>KL113</p>	<p>Serie di riferimento Series - Serie</p> <p><i>Klip per art. 2869</i></p>	<p>Cromo Chrome - Chrome</p>
	<ul style="list-style-type: none"> ● Bocca a cascata per miscelatore bordo vasca 4 fori, att.1/2 - 200x185 mm ● Waterfall spout for 4 hole deck mounted bath-shower mixer, att.1/2 - 200x185 mm ● Bec cascade pour bain-douche 4 trous sur gorge, att.1/2 - 200x185 mm 	<p>Cod.</p> <p>PA113</p>	<p>Serie di riferimento Series - Serie</p> <p><i>Papiro Parentesi per art. 889 - 2113</i></p>	<p>Cromo Chrome - Chrome</p>
	<ul style="list-style-type: none"> ● Bocca a cascata per miscelatore bordo vasca 4 fori, att.1/2 - 200x230 mm ● Waterfall spout for 4 hole deck mounted bath-shower mixer, att.1/2 - 200x230 mm ● Bec cascade pour bain-douche 4 trous sur gorge, att.1/2 - 200x230 mm 	<p>Cod.</p> <p>SI113</p>	<p>Serie di riferimento Series - Serie</p> <p><i>Simply per art. 2689</i></p>	<p>Cromo Chrome - Chrome</p>
	<ul style="list-style-type: none"> ● Bocca a cascata aperta, per bordo vasca 4 fori, att.1/2 - 129x155 mm ● Waterfall open spout for 4 hole deck mounted bath-shower mixer, att.1/2 - 129x155 mm ● Bec ouvert cascade pour bain-douche 4 trous sur gorge, att.1/2 - 129x155 mm 	<p>Cod.</p> <p>KL113 A</p>	<p>Serie di riferimento Series - Serie</p> <p><i>Open_Space per art. 3469</i></p>	<p>Cromo Chrome - Chrome</p>
	<ul style="list-style-type: none"> ● Bocca a cascata aperta lunga, per bordo vasca 4 fori, att.1/2 - 129x175 mm ● Waterfall open spout for 4 hole deck mounted bath-shower mixer, att.1/2 - 129x175 mm ● Bec ouvert cascade pour bain-douche 4 trous sur gorge, att.1/2 - 129x175 mm 	<p>Cod.</p> <p>KL113 L</p>	<p>Serie di riferimento Series - Serie</p> <p><i>Open_Space per art. 3469</i></p>	<p>Cromo Chrome - Chrome</p>

	<ul style="list-style-type: none"> Bocca alta per miscelatore lavello High spout for sink mixer Bec haut pour mitigeur évier 	Cod.	Serie di riferimento Series - Serie	Cromo Chrome - Chrome
		NS100	<i>New Space per art. 4107</i>	
	<ul style="list-style-type: none"> Bocca alta, sezione rettangolare, con aeratore per miscelatore lavello Rectangular section high spout for sink mixer Bec haut à section rectangulaire pour mitigeur évier 	Cod.	Serie di riferimento Series - Serie	Cromo Chrome - Chrome
		KL100	<i>Klip per art.1057</i>	
	<ul style="list-style-type: none"> Bocca alta antica per lavello Old style spout for sink mixer Bec antique pour évier 	Cod.	Serie di riferimento Series - Serie	Cromo Chrome - Chrome
		PA100	<i>Papiro per art.906</i>	
		LI100	<i>Livingstone per art. 965</i>	
		LC100 R	<i>Linea Cucina per art. 4099</i>	
		LC100 A	<i>Linea Cucina per art.1085 e 1087</i>	
	<ul style="list-style-type: none"> Bocca alta antica per lavello Old style spout for sink mixer Bec antique pour mitigeur évier 	Cod.	Serie di riferimento Series - Serie	Cromo Chrome - Chrome
		BE100	<i>Linea Cucina per art. 4120</i>	
	<ul style="list-style-type: none"> Bocca alta per monoforo lavello High spout for sink mixer Bec haut pour mélangeur évier 	Cod.	Serie di riferimento Series - Serie	Cromo Chrome - Chrome
		YU100	<i>Yuppy per art. 938</i>	
	<ul style="list-style-type: none"> Bocca alta per lavello High spout for sink mixer Bec haut pour évier 	Cod.	Serie di riferimento Series - Serie	Cromo Chrome - Chrome
		NO100	<i>Noa per art. 928</i>	
		GR100	<i>Grillo per art. 1069</i>	
		LC100 M	<i>Linea Cucina per art. 4101</i>	
	<ul style="list-style-type: none"> Bocca alta per miscelatore lavello High spout for sink mixer Bec haut pour mitigeur évier 	Cod.	Serie di riferimento Series - Serie	Cromo Chrome - Chrome
		LC100 I	<i>Linea Cucina per art. 4103</i>	
	<ul style="list-style-type: none"> Bocca alta per miscelatore lavello High spout for sink mixer Bec haut pour mitigeur évier 	Cod.	Serie di riferimento Series - Serie	Cromo Chrome - Chrome
		LC100 U	<i>Linea Cucina per art. 1071 e 1079</i>	
		LC100 S	<i>Linea Cucina per art. 1088</i>	

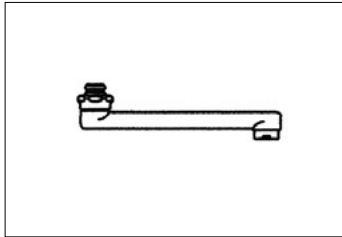


	<ul style="list-style-type: none"> ● Bocca alta per miscelatore lavello ● High spout for sink mixer ● Bec haut pour mitigeur évier 	<table border="1"> <thead> <tr> <th>Cod.</th> <th>Serie di riferimento Series - Serie</th> <th>Cromo Chrome - Chrome</th> </tr> </thead> <tbody> <tr> <td>LC100 J</td> <td><i>Linea Cucina per art.4100 e 4102</i></td> <td></td> </tr> </tbody> </table>	Cod.	Serie di riferimento Series - Serie	Cromo Chrome - Chrome	LC100 J	<i>Linea Cucina per art.4100 e 4102</i>									
Cod.	Serie di riferimento Series - Serie	Cromo Chrome - Chrome														
LC100 J	<i>Linea Cucina per art.4100 e 4102</i>															
	<ul style="list-style-type: none"> ● Bocca alta per miscelatore lavello ● High spout for sink mixer ● Bec haut pour mitigeur évier 	<table border="1"> <thead> <tr> <th>Cod.</th> <th>Serie di riferimento Series - Serie</th> <th>Cromo Chrome - Chrome</th> </tr> </thead> <tbody> <tr> <td>LC100</td> <td><i>Linea Cucina per art. 1081</i></td> <td></td> </tr> </tbody> </table>	Cod.	Serie di riferimento Series - Serie	Cromo Chrome - Chrome	LC100	<i>Linea Cucina per art. 1081</i>									
Cod.	Serie di riferimento Series - Serie	Cromo Chrome - Chrome														
LC100	<i>Linea Cucina per art. 1081</i>															
	<ul style="list-style-type: none"> ● Canna a ponte per miscelatore lavello ● High "P" spout for sink mixer ● Bec haut "P" pour mitigeur évier 	<table border="1"> <thead> <tr> <th>Cod.</th> <th>Serie di riferimento Series - Serie</th> <th>Cromo Chrome - Chrome</th> </tr> </thead> <tbody> <tr> <td>PP101</td> <td><i>Linea Cucina per art. 1084</i></td> <td></td> </tr> </tbody> </table>	Cod.	Serie di riferimento Series - Serie	Cromo Chrome - Chrome	PP101	<i>Linea Cucina per art. 1084</i>									
Cod.	Serie di riferimento Series - Serie	Cromo Chrome - Chrome														
PP101	<i>Linea Cucina per art. 1084</i>															
	<ul style="list-style-type: none"> ● Canna a ponte per lavello ● High "P" spout for sink mixer ● Bec haut "P" pour évier 	<table border="1"> <thead> <tr> <th>Cod.</th> <th>Serie di riferimento Series - Serie</th> <th>Cromo Chrome - Chrome</th> </tr> </thead> <tbody> <tr> <td>CL101 P</td> <td><i>Linea Cucina</i></td> <td></td> </tr> <tr> <td>LC101 P</td> <td><i>Linea Cucina per art. 1077 e 1078</i></td> <td></td> </tr> </tbody> </table>	Cod.	Serie di riferimento Series - Serie	Cromo Chrome - Chrome	CL101 P	<i>Linea Cucina</i>		LC101 P	<i>Linea Cucina per art. 1077 e 1078</i>						
Cod.	Serie di riferimento Series - Serie	Cromo Chrome - Chrome														
CL101 P	<i>Linea Cucina</i>															
LC101 P	<i>Linea Cucina per art. 1077 e 1078</i>															
	<ul style="list-style-type: none"> ● Canna modello "Jota" cm 20, per monoforo lavello ● "Jota" spout for sink mixer ● Bec "Jota" pour mélangeur évier 	<table border="1"> <thead> <tr> <th>Cod.</th> <th>Serie di riferimento Series - Serie</th> <th>Cromo Chrome - Chrome</th> </tr> </thead> <tbody> <tr> <td>CL101 J</td> <td><i>Linea Cucina</i></td> <td></td> </tr> </tbody> </table>	Cod.	Serie di riferimento Series - Serie	Cromo Chrome - Chrome	CL101 J	<i>Linea Cucina</i>									
Cod.	Serie di riferimento Series - Serie	Cromo Chrome - Chrome														
CL101 J	<i>Linea Cucina</i>															
	<ul style="list-style-type: none"> ● Canna alta antica per gruppo lavello a parete ● Old style upper spout for wall mounted sink mixer ● Bec antique supérieur pour mélangeur évier mural 	<table border="1"> <thead> <tr> <th>Cod.</th> <th>Serie di riferimento Series - Serie</th> <th>Cromo Chrome - Chrome</th> </tr> </thead> <tbody> <tr> <td>PA110</td> <td><i>Papiro per art. 900 My Bijoux per art. 5934</i></td> <td></td> </tr> <tr> <td>PE110</td> <td><i>Lotus per art. 918 Fly Bijoux per art. 5918</i></td> <td></td> </tr> <tr> <td>LI110</td> <td><i>Livingstone per art. 966 Ice Bijoux per art. 5966</i></td> <td></td> </tr> </tbody> </table>	Cod.	Serie di riferimento Series - Serie	Cromo Chrome - Chrome	PA110	<i>Papiro per art. 900 My Bijoux per art. 5934</i>		PE110	<i>Lotus per art. 918 Fly Bijoux per art. 5918</i>		LI110	<i>Livingstone per art. 966 Ice Bijoux per art. 5966</i>			
Cod.	Serie di riferimento Series - Serie	Cromo Chrome - Chrome														
PA110	<i>Papiro per art. 900 My Bijoux per art. 5934</i>															
PE110	<i>Lotus per art. 918 Fly Bijoux per art. 5918</i>															
LI110	<i>Livingstone per art. 966 Ice Bijoux per art. 5966</i>															
	<ul style="list-style-type: none"> ● Canna "S" inferiore per gruppo lavello a parete ● Under "S" spout for wall mounted sink mixer ● Bec "S" inférieur pour mélangeur évier mural 	<table border="1"> <thead> <tr> <th>Cod.</th> <th>Serie di riferimento Series - Serie</th> <th>Cromo Chrome - Chrome</th> </tr> </thead> <tbody> <tr> <td>CL110 S20</td> <td><i>L. Cucina interasse cm 18</i></td> <td></td> </tr> <tr> <td>CL110 S25</td> <td><i>L. Cucina interasse cm 25</i></td> <td></td> </tr> <tr> <td>CL110 S30</td> <td><i>L. Cucina interasse cm 30</i></td> <td></td> </tr> </tbody> </table>	Cod.	Serie di riferimento Series - Serie	Cromo Chrome - Chrome	CL110 S20	<i>L. Cucina interasse cm 18</i>		CL110 S25	<i>L. Cucina interasse cm 25</i>		CL110 S30	<i>L. Cucina interasse cm 30</i>			
Cod.	Serie di riferimento Series - Serie	Cromo Chrome - Chrome														
CL110 S20	<i>L. Cucina interasse cm 18</i>															
CL110 S25	<i>L. Cucina interasse cm 25</i>															
CL110 S30	<i>L. Cucina interasse cm 30</i>															
	<ul style="list-style-type: none"> ● Canna "U" superiore per gruppo lavello a parete ● Upper "U" spout for wall mounted sink mixer ● Bec "U" supérieur pour mélangeur évier mural 	<table border="1"> <thead> <tr> <th>Cod.</th> <th>Serie di riferimento Series - Serie</th> <th>Cromo Chrome - Chrome</th> </tr> </thead> <tbody> <tr> <td>CL110 U20</td> <td><i>L. Cucina interasse cm 18</i></td> <td></td> </tr> <tr> <td>CL110 U25</td> <td><i>L. Cucina interasse cm 25</i></td> <td></td> </tr> <tr> <td>CL110 U30</td> <td><i>L. Cucina interasse cm 30</i></td> <td></td> </tr> </tbody> </table>	Cod.	Serie di riferimento Series - Serie	Cromo Chrome - Chrome	CL110 U20	<i>L. Cucina interasse cm 18</i>		CL110 U25	<i>L. Cucina interasse cm 25</i>		CL110 U30	<i>L. Cucina interasse cm 30</i>			
Cod.	Serie di riferimento Series - Serie	Cromo Chrome - Chrome														
CL110 U20	<i>L. Cucina interasse cm 18</i>															
CL110 U25	<i>L. Cucina interasse cm 25</i>															
CL110 U30	<i>L. Cucina interasse cm 30</i>															



- Canna superiore per lavello a parete
- Upper spout for wall mounted sink mixer
- Bec supérieur pour évier mural

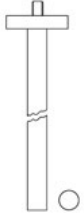
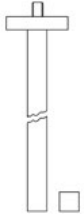

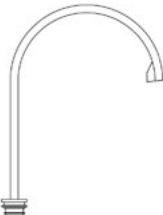
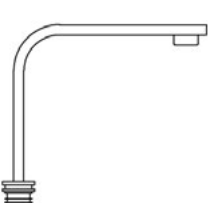

Cod.

Serie di riferimento
Series - SerieCromo
Chrome - Chrome**GR110***Grillo
per art. 2220***YU110***Yuppy
per art. 934*


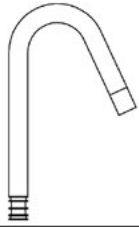

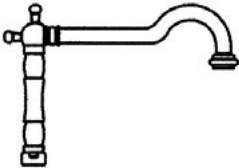
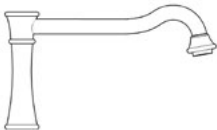

- Canna per miscelatore lavello a parete
- Spout for wall mounted sink mixer
- Bec pour mitigeur évier mural

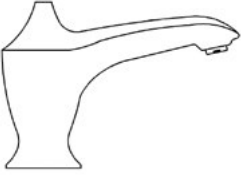
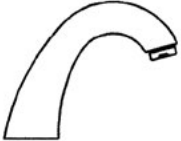


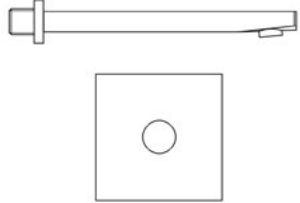
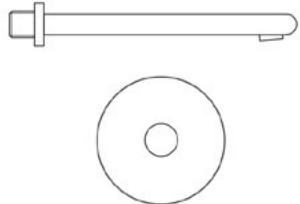


Cod.

Serie di riferimento
Series - SerieCromo
Chrome - Chrome**LC110 15***Linea Cucina cm 15***LC110 20***Linea Cucina cm 20***LC110 25***Linea Cucina cm 25***LC110 30***Linea Cucina cm 30*


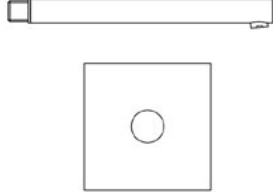
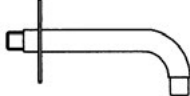
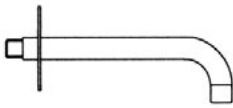
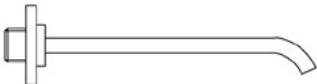
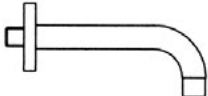


	<ul style="list-style-type: none"> ● Bocca a soffitto sezione tonda h160 cm ● Round ceiling spout, 160 cm high ● Bec au plafond ronde, haute 160 cm 	<table border="1"> <thead> <tr> <th>Cod.</th> </tr> </thead> <tbody> <tr> <td>HE 504</td> </tr> </tbody> </table>	Cod.	HE 504	<table border="1"> <thead> <tr> <th>Serie di riferimento Series - Serie</th> </tr> </thead> <tbody> <tr> <td><i>Heos per art. 3092 e 3093</i></td> </tr> </tbody> </table>	Serie di riferimento Series - Serie	<i>Heos per art. 3092 e 3093</i>	<table border="1"> <thead> <tr> <th>Cromo Chrome - Chrome</th> </tr> </thead> <tbody> <tr> <td></td> </tr> </tbody> </table>	Cromo Chrome - Chrome			
Cod.												
HE 504												
Serie di riferimento Series - Serie												
<i>Heos per art. 3092 e 3093</i>												
Cromo Chrome - Chrome												
	<ul style="list-style-type: none"> ● Bocca a soffitto sezione quadrata h160 cm ● Square ceiling spout, 160 cm high ● Bec au plafond carrée, haute 160 cm 	<table border="1"> <thead> <tr> <th>Cod.</th> </tr> </thead> <tbody> <tr> <td>NS 504</td> </tr> </tbody> </table>	Cod.	NS 504	<table border="1"> <thead> <tr> <th>Serie di riferimento Series - Serie</th> </tr> </thead> <tbody> <tr> <td><i>New_Space per art. 3392 e 3393</i></td> </tr> </tbody> </table>	Serie di riferimento Series - Serie	<i>New_Space per art. 3392 e 3393</i>	<table border="1"> <thead> <tr> <th>Cromo Chrome - Chrome</th> </tr> </thead> <tbody> <tr> <td></td> </tr> </tbody> </table>	Cromo Chrome - Chrome			
Cod.												
NS 504												
Serie di riferimento Series - Serie												
<i>New_Space per art. 3392 e 3393</i>												
Cromo Chrome - Chrome												
	<ul style="list-style-type: none"> ● Bocca di erogazione a pavimento per lavabo ● Floor-mounted water spout for wash basin ● Bec de robinet au sol pour lavabo 	<table border="1"> <thead> <tr> <th>Cod.</th> </tr> </thead> <tbody> <tr> <td>HE 108</td> </tr> </tbody> </table>	Cod.	HE 108	<table border="1"> <thead> <tr> <th>Serie di riferimento Series - Serie</th> </tr> </thead> <tbody> <tr> <td><i>Heos per art. 3057 e 3058</i></td> </tr> </tbody> </table>	Serie di riferimento Series - Serie	<i>Heos per art. 3057 e 3058</i>	<table border="1"> <thead> <tr> <th>Cromo Chrome - Chrome</th> </tr> </thead> <tbody> <tr> <td></td> </tr> </tbody> </table>	Cromo Chrome - Chrome			
Cod.												
HE 108												
Serie di riferimento Series - Serie												
<i>Heos per art. 3057 e 3058</i>												
Cromo Chrome - Chrome												
	<ul style="list-style-type: none"> ● Bocca alta fissa per lavabo ● High fixed water spout for wash basin ● Bec de robinet haut fixe pour lavabo 	<table border="1"> <thead> <tr> <th>Cod.</th> </tr> </thead> <tbody> <tr> <td>KL 108</td> </tr> </tbody> </table>	Cod.	KL 108	<table border="1"> <thead> <tr> <th>Serie di riferimento Series - Serie</th> </tr> </thead> <tbody> <tr> <td><i>Klip per art. 2857 e 2858</i></td> </tr> </tbody> </table>	Serie di riferimento Series - Serie	<i>Klip per art. 2857 e 2858</i>	<table border="1"> <thead> <tr> <th>Cromo Chrome - Chrome</th> </tr> </thead> <tbody> <tr> <td></td> </tr> </tbody> </table>	Cromo Chrome - Chrome			
Cod.												
KL 108												
Serie di riferimento Series - Serie												
<i>Klip per art. 2857 e 2858</i>												
Cromo Chrome - Chrome												
	<ul style="list-style-type: none"> ● Bocca alta girevole per lavabo ● High swivel water spout for wash basin ● Bec de robinet haut fixe pour lavabo 	<table border="1"> <thead> <tr> <th>Cod.</th> </tr> </thead> <tbody> <tr> <td>SI 108</td> </tr> </tbody> </table>	Cod.	SI 108	<table border="1"> <thead> <tr> <th>Serie di riferimento Series - Serie</th> </tr> </thead> <tbody> <tr> <td><i>Simply per art. 2661</i></td> </tr> </tbody> </table>	Serie di riferimento Series - Serie	<i>Simply per art. 2661</i>	<table border="1"> <thead> <tr> <th>Cromo Chrome - Chrome</th> </tr> </thead> <tbody> <tr> <td></td> </tr> </tbody> </table>	Cromo Chrome - Chrome			
Cod.												
SI 108												
Serie di riferimento Series - Serie												
<i>Simply per art. 2661</i>												
Cromo Chrome - Chrome												
	<ul style="list-style-type: none"> ● Bocca alta a "L" per miscelatore lavabo ● High spout for basin mixer ● Bec haut pour mitigeur lavabo 	<table border="1"> <thead> <tr> <th>Cod.</th> </tr> </thead> <tbody> <tr> <td>NS104</td> </tr> </tbody> </table>	Cod.	NS104	<table border="1"> <thead> <tr> <th>Serie di riferimento Series - Serie</th> </tr> </thead> <tbody> <tr> <td><i>New Space per art. 3350 e 3351</i></td> </tr> </tbody> </table>	Serie di riferimento Series - Serie	<i>New Space per art. 3350 e 3351</i>	<table border="1"> <thead> <tr> <th>Cromo Chrome - Chrome</th> </tr> </thead> <tbody> <tr> <td></td> </tr> </tbody> </table>	Cromo Chrome - Chrome			
Cod.												
NS104												
Serie di riferimento Series - Serie												
<i>New Space per art. 3350 e 3351</i>												
Cromo Chrome - Chrome												
	<ul style="list-style-type: none"> ● Bocca alta, sezione rettangolare, con aeratore per lavabo e vasca ● Rectangular section high spout for basin mixer and bath-shower mixer ● Bec haut à section rectangulaire pour lavabo et bain-douche 	<table border="1"> <thead> <tr> <th>Cod.</th> </tr> </thead> <tbody> <tr> <td>KL104</td> </tr> <tr> <td>MO104</td> </tr> </tbody> </table>	Cod.	KL104	MO104	<table border="1"> <thead> <tr> <th>Serie di riferimento Series - Serie</th> </tr> </thead> <tbody> <tr> <td><i>Klip per art. 2850-2851</i></td> </tr> <tr> <td><i>Mood per art. 971 e 980</i></td> </tr> </tbody> </table>	Serie di riferimento Series - Serie	<i>Klip per art. 2850-2851</i>	<i>Mood per art. 971 e 980</i>	<table border="1"> <thead> <tr> <th>Cromo Chrome - Chrome</th> </tr> </thead> <tbody> <tr> <td></td> </tr> </tbody> </table>	Cromo Chrome - Chrome	
Cod.												
KL104												
MO104												
Serie di riferimento Series - Serie												
<i>Klip per art. 2850-2851</i>												
<i>Mood per art. 971 e 980</i>												
Cromo Chrome - Chrome												
	<ul style="list-style-type: none"> ● Bocca alta a "V", sezione rettangolare, con aeratore per miscelatore lavabo ● Rectangular section, high "V" spout for basin mixer ● Bec haut "V" à section rectangulaire pour mitigeur lavabo 	<table border="1"> <thead> <tr> <th>Cod.</th> </tr> </thead> <tbody> <tr> <td>KL104 V</td> </tr> </tbody> </table>	Cod.	KL104 V	<table border="1"> <thead> <tr> <th>Serie di riferimento Series - Serie</th> </tr> </thead> <tbody> <tr> <td><i>Klip per art. 2860-2861</i></td> </tr> </tbody> </table>	Serie di riferimento Series - Serie	<i>Klip per art. 2860-2861</i>	<table border="1"> <thead> <tr> <th>Cromo Chrome - Chrome</th> </tr> </thead> <tbody> <tr> <td></td> </tr> </tbody> </table>	Cromo Chrome - Chrome			
Cod.												
KL104 V												
Serie di riferimento Series - Serie												
<i>Klip per art. 2860-2861</i>												
Cromo Chrome - Chrome												

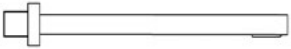


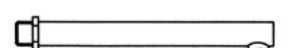


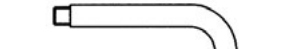
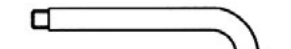
BOCCE LAVABO_BASIN SPOUTS_BECS POUR LAVABO

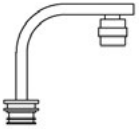



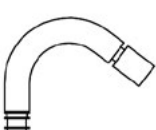
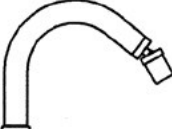

	<ul style="list-style-type: none"> ● Bocca alta per lavabo ● High spout for basin mixer ● Bec haut pour lavabo 	Cod.	Serie di riferimento Series - Serie	Cromo Chrome - Chrome		
		PR104 M	<i>Simply per art. 2600 e 2601</i>			
		PR104 B	<i>Simply per art. 2650 e 2660</i>			
		YU104	<i>Yuppy per art. 931 e 936</i>			
		MO104M	<i>Mood per art. 976</i>			
		Mİ104M	<i>Mia per art. 4250 - 4251</i>			
	<ul style="list-style-type: none"> ● Bocca alta per lavabo ● High spout for basin mixer ● Bec haut pour lavabo 	Cod.	Serie di riferimento Series - Serie	Cromo Chrome - Chrome		
		HE104L	<i>Heos art. 3060</i>			
	<ul style="list-style-type: none"> ● Bocca alta per lavabo ● High spout for basin mixer ● Bec haut pour lavabo 	Cod.	Serie di riferimento Series - Serie	Cromo Chrome - Chrome		
				PT104	<i>Parentesi per art. 2100 New vintage art. 6100</i>	
				NO104 B	<i>Noa per art. 921</i>	
		NO104 M	<i>Noa per art. 926</i>			
	<ul style="list-style-type: none"> ● Bocca antica per lavabo ● Old style spout for basin mixer ● Bec antique pour lavabo 	Cod.	Serie di riferimento Series - Serie	Cromo Chrome - Chrome		
				PA104 B	<i>Papiro per art. 901 My Bijoux art. 5901</i>	
				PA104 M	<i>Papiro per art. 908 My Bijoux art. 5908</i>	
				PE104 B	<i>Lotus per art. 911 Fly Bijoux art. 5911</i>	
				PE104 M	<i>Lotus per art. 916 Fly Bijoux art. 5916</i>	
				PQ104	<i>Parentesi per art. 2150 New vintage art. 6150</i>	
				LI104 M	<i>Livingstone per art. 961 Ice Bijoux art. 5961</i>	
		LI104 BA	<i>Livingstone per art. 952 Ice Bijoux art. 5952</i>			
	<ul style="list-style-type: none"> ● Bocca alta antica per lavabo ● Old style spout for basin mixer ● Bec antique pour lavabo 	Cod.	Serie di riferimento Series - Serie	Cromo Chrome - Chrome		
		BE104	<i>Betty per art. 5400-5402</i>			
	<ul style="list-style-type: none"> ● Bocca per batteria lavabo tre fori ● Spout for three-hole basin mixer ● Bec pour mélangeur trois trous 	Cod.	Serie di riferimento Series - Serie	Cromo Chrome - Chrome		
		LI104 BB	<i>Aramis per art. 1030 Ice Bijoux art. 5951</i>			

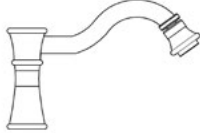
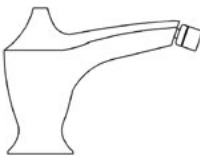
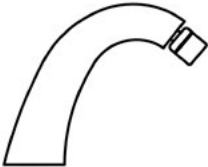
	<ul style="list-style-type: none"> ● Bocca per batteria lavabo 3 fori ● Spout for three-hole basin mixer ● Bec pour mélangeur trois trous 	Cod.	Serie di riferimento Series - Serie	Cromo Chrome - Chrome
		PA102	<i>Papiro</i> per art. 890	
	<ul style="list-style-type: none"> ● Bocca bassa per batteria lavabo tre fori ● Spout for three-hole basin mixer ● Bec pour mélangeur trois trous 	Cod.	Serie di riferimento Series - Serie	Cromo Chrome - Chrome
		OA102	<i>Oasi</i> per art. 1040	
		OA103	<i>Oasi</i> per art. 1042	
	<ul style="list-style-type: none"> ● Bocca rettangolare con piastra per miscelatore lavabo ad incasso - cm 20 - ● Rectangular spout with plate for concealed basin mixer - cm 20 - ● Bec rectangulaire avec plaque pour mitigeur lavabo à encastrer - cm 20 - 	Cod.	Serie di riferimento Series - Serie	Cromo Chrome - Chrome
		NS104 IN20	<i>New_Space</i> per art. 3370 <i>H₂Q</i> per art. 3971-3981	
	<ul style="list-style-type: none"> ● Bocca rettangolare con piastra tonda per miscelatore lavabo ad incasso - cm 20 - ● Rectangular spout with plate for concealed basin mixer - cm 20 - ● Bec rectangulaire avec plaque pour mitigeur lavabo à encastrer - cm 20 - 	Cod.	Serie di riferimento Series - Serie	Cromo Chrome - Chrome
		HQ104 IN20	<i>H₂Q</i> per art. 3970	
	<ul style="list-style-type: none"> ● Bocca rettangolare con piastra per miscelatore lavabo ad incasso - cm 20 - ● Rectangular spout with plate for concealed basin mixer - cm 20 - ● Bec rectangulaire avec plaque pour mitigeur lavabo à encastrer - cm 20 - 	Cod.	Serie di riferimento Series - Serie	Cromo Chrome - Chrome
		SO104 IN20	<i>Sophie</i> per art. 3670-3671	
	<ul style="list-style-type: none"> ● Bocca rettangolare con piastra per miscelatore lavabo ad incasso - cm 20 - ● Rectangular spout with plate for concealed basin mixer - cm 20 - ● Bec rectangulaire avec plaque pour mitigeur lavabo à encastrer - cm 20 - 	Cod.	Serie di riferimento Series - Serie	Cromo Chrome - Chrome
		KY104 IN20	<i>Kyro</i> per art. 3770-3771	
	<ul style="list-style-type: none"> ● Bocca rettangolare con piastra per miscelatore lavabo ad incasso - cm 20 - ● Rectangular spout with plate for concealed basin mixer - cm 20 - ● Bec rectangulaire avec plaque pour mitigeur lavabo à encastrer - cm 20 - 	Cod.	Serie di riferimento Series - Serie	Cromo Chrome - Chrome
		KL104 IN20	<i>Klip</i> per art. 2870	
	<ul style="list-style-type: none"> ● Bocca tonda con piastra per miscelatore lavabo ad incasso - cm 20 - ● Round spout with plate for concealed basin mixer - cm 20 - ● Bec ronde avec plaque pour mitigeur lavabo à encastrer - cm 20 - 	Cod.	Serie di riferimento Series - Serie	Cromo Chrome - Chrome
		Mİ104 IN20	<i>Mia</i> per art. 4270 - 4271	


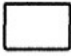
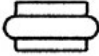

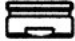
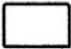
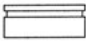
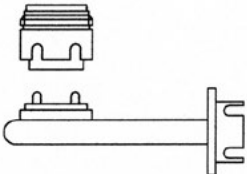
BOCCHIE LAVABO_BASIN SPOUTS_BECS POUR LAVABO

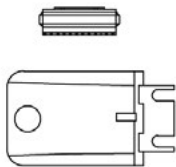





	<ul style="list-style-type: none"> • Bocca con piastra stondata per miscelatore lavabo ad incasso - cm 20 - • Spout with plate for concealed basin mixer - cm 20 - • Bec avec plaque pour mitigeur lavabo à encastrer - cm 20 - 	<table border="1"> <thead> <tr> <th>Cod.</th> <th>Serie di riferimento Series - Serie</th> <th>Cromo Chrome - Chrome</th> </tr> </thead> <tbody> <tr> <td>CO104 IN20</td> <td><i>Cookie per art. 3570 - 3571</i></td> <td></td> </tr> <tr> <td>JD104IN20</td> <td><i>Jody per art. 4370 - 4371</i></td> <td></td> </tr> </tbody> </table>	Cod.	Serie di riferimento Series - Serie	Cromo Chrome - Chrome	CO104 IN20	<i>Cookie per art. 3570 - 3571</i>		JD104IN20	<i>Jody per art. 4370 - 4371</i>					
Cod.	Serie di riferimento Series - Serie	Cromo Chrome - Chrome													
CO104 IN20	<i>Cookie per art. 3570 - 3571</i>														
JD104IN20	<i>Jody per art. 4370 - 4371</i>														
	<ul style="list-style-type: none"> • Bocca tonda con piastra per miscelatore lavabo ad incasso - cm 20 - • Round spout with plate for concealed basin mixer - cm 20 - • Bec rond avec plaque pour mitigeur lavabo à encastrer - cm 20 - 	<table border="1"> <thead> <tr> <th>Cod.</th> <th>Serie di riferimento Series - Serie</th> <th>Cromo Chrome - Chrome</th> </tr> </thead> <tbody> <tr> <td>SI104 IN20</td> <td><i>Simply per art. 2672</i></td> <td></td> </tr> </tbody> </table>	Cod.	Serie di riferimento Series - Serie	Cromo Chrome - Chrome	SI104 IN20	<i>Simply per art. 2672</i>								
Cod.	Serie di riferimento Series - Serie	Cromo Chrome - Chrome													
SI104 IN20	<i>Simply per art. 2672</i>														
	<ul style="list-style-type: none"> • Bocca minimal con piastra per miscelatore lavabo ad incasso - cm 20 - • Minimal spout with plate for concealed basin mixer - cm 20 - • Bec minimal avec plaque pour mitigeur lavabo à encastrer - cm 20 - 	<table border="1"> <thead> <tr> <th>Cod.</th> <th>Serie di riferimento Series - Serie</th> <th>Cromo Chrome - Chrome</th> </tr> </thead> <tbody> <tr> <td>PR104 IN20</td> <td><i>Simply per art. 2670</i></td> <td></td> </tr> </tbody> </table>	Cod.	Serie di riferimento Series - Serie	Cromo Chrome - Chrome	PR104 IN20	<i>Simply per art. 2670</i>								
Cod.	Serie di riferimento Series - Serie	Cromo Chrome - Chrome													
PR104 IN20	<i>Simply per art. 2670</i>														
	<ul style="list-style-type: none"> • Bocca minimal con piastra per miscelatore lavabo ad incasso - cm 25 - • Minimal spout with plate for concealed basin mixer - cm 25 - • Bec minimal avec plaque pour mitigeur lavabo à encastrer - cm 25 - 	<table border="1"> <thead> <tr> <th>Cod.</th> <th>Serie di riferimento Series - Serie</th> <th>Cromo Chrome - Chrome</th> </tr> </thead> <tbody> <tr> <td>PR104 IN25</td> <td><i>Simply per art. 2670</i></td> <td></td> </tr> </tbody> </table>	Cod.	Serie di riferimento Series - Serie	Cromo Chrome - Chrome	PR104 IN25	<i>Simply per art. 2670</i>								
Cod.	Serie di riferimento Series - Serie	Cromo Chrome - Chrome													
PR104 IN25	<i>Simply per art. 2670</i>														
	<ul style="list-style-type: none"> • Bocca rettangolare con rosone per lavabo tre fori ad incasso - cm 20 - • Rectangular spout with rosette for concealed three-hole basin mixer - cm 20 - • Bec rectangulaire avec rosette pour mitigeur lavabo trois trous, à encastrer - cm 20 - 	<table border="1"> <thead> <tr> <th>Cod.</th> <th>Serie di riferimento Series - Serie</th> <th>Cromo Chrome - Chrome</th> </tr> </thead> <tbody> <tr> <td>MO104 IN20</td> <td><i>Mood per art. 981</i></td> <td></td> </tr> </tbody> </table>	Cod.	Serie di riferimento Series - Serie	Cromo Chrome - Chrome	MO104 IN20	<i>Mood per art. 981</i>								
Cod.	Serie di riferimento Series - Serie	Cromo Chrome - Chrome													
MO104 IN20	<i>Mood per art. 981</i>														
	<ul style="list-style-type: none"> • Bocca minimal con rosone per lavabo ad incasso - cm 20 - • Minimal spout with rosette for concealed basin mixer - cm 20 - • Bec minimal avec rosette pour lavabo à encastrer - cm 20 - 	<table border="1"> <thead> <tr> <th>Cod.</th> <th>Serie di riferimento Series - Serie</th> <th>Cromo Chrome - Chrome</th> </tr> </thead> <tbody> <tr> <td>HE109 IN20</td> <td><i>Heos per art.3070</i></td> <td></td> </tr> <tr> <td>GR109 IN20</td> <td><i>Grillo per art.2270</i></td> <td></td> </tr> <tr> <td>YU109 IN20</td> <td><i>Yuppy per art. 941 e 942</i></td> <td></td> </tr> </tbody> </table>	Cod.	Serie di riferimento Series - Serie	Cromo Chrome - Chrome	HE109 IN20	<i>Heos per art.3070</i>		GR109 IN20	<i>Grillo per art.2270</i>		YU109 IN20	<i>Yuppy per art. 941 e 942</i>		
Cod.	Serie di riferimento Series - Serie	Cromo Chrome - Chrome													
HE109 IN20	<i>Heos per art.3070</i>														
GR109 IN20	<i>Grillo per art.2270</i>														
YU109 IN20	<i>Yuppy per art. 941 e 942</i>														
	<ul style="list-style-type: none"> • Bocca antica con rosone per miscelatore lavabo ad incasso - cm 20 - • Old style spout with rosette for concealed basin mixer - cm 20 - • Bec antique avec rosette pour mitigeur lavabo à encastrer - cm 20 - 	<table border="1"> <thead> <tr> <th>Cod.</th> <th>Serie di riferimento Series - Serie</th> <th>Cromo Chrome - Chrome</th> </tr> </thead> <tbody> <tr> <td>LI109</td> <td><i>Papiro per art. 893 Lotus per art. 919 Livingstone per art. 963 Parentesi per art. 2170 My Bijoux per art. 5983 Fly Bijoux per art. 5919 Ice Bijoux art. 5963</i></td> <td></td> </tr> </tbody> </table>	Cod.	Serie di riferimento Series - Serie	Cromo Chrome - Chrome	LI109	<i>Papiro per art. 893 Lotus per art. 919 Livingstone per art. 963 Parentesi per art. 2170 My Bijoux per art. 5983 Fly Bijoux per art. 5919 Ice Bijoux art. 5963</i>								
Cod.	Serie di riferimento Series - Serie	Cromo Chrome - Chrome													
LI109	<i>Papiro per art. 893 Lotus per art. 919 Livingstone per art. 963 Parentesi per art. 2170 My Bijoux per art. 5983 Fly Bijoux per art. 5919 Ice Bijoux art. 5963</i>														
	<ul style="list-style-type: none"> • Bocca antica con rosone per miscelatore lavabo ad incasso - cm 20 - • Old style spout with rosette for concealed basin mixer - cm 20 - • Bec antique avec rosette pour mitigeur lavabo à encastrer - cm 20 - 	<table border="1"> <thead> <tr> <th>Cod.</th> <th>Serie di riferimento Series - Serie</th> <th>Cromo Chrome - Chrome</th> </tr> </thead> <tbody> <tr> <td>BE109</td> <td><i>Betty per art. 5470</i></td> <td></td> </tr> </tbody> </table>	Cod.	Serie di riferimento Series - Serie	Cromo Chrome - Chrome	BE109	<i>Betty per art. 5470</i>								
Cod.	Serie di riferimento Series - Serie	Cromo Chrome - Chrome													
BE109	<i>Betty per art. 5470</i>														

	<ul style="list-style-type: none"> ● Bocca rettangolare senza piastra per miscelatore lavabo e vasca ad incasso - cm 20 - ● Rectangular spout without plate for concealed basin and bath-shower mixer - cm 20 - ● Bec rectangulaire sans plaque pour mitigeur lavabo et bain-douche à encastrer - cm 20 - 	<p>Cod.</p> <p>NS104 20</p>	<p>Serie di riferimento Series - Serie</p> <p><i>New_Space per art. 3370-3381-3390 H,Q per art. 3970-3971-3981</i></p>	<p>Cromo Chrome - Chrome</p>
	<ul style="list-style-type: none"> ● Bocca rettangolare senza piastra per miscelatore lavabo ad incasso - cm 21 - ● Rectangular spout without plate for concealed basin mixer - cm 21 - ● Bec rectangulaire sans plaque pour mitigeur lavabo à encastrer - cm 21 - 	<p>Cod.</p> <p>SO104 20</p>	<p>Serie di riferimento Series - Serie</p> <p><i>Sophie per art. 3670-3671</i></p>	<p>Cromo Chrome - Chrome</p>
	<ul style="list-style-type: none"> ● Bocca rettangolare senza piastra per miscelatore lavabo ad incasso - cm 21 - ● Rectangular spout without plate for concealed basin mixer - cm 21 - ● Bec rectangulaire sans plaque pour mitigeur lavabo à encastrer - cm 21 - 	<p>Cod.</p> <p>KY104 20</p>	<p>Serie di riferimento Series - Serie</p> <p><i>Kyro per art. 3770-3771</i></p>	<p>Cromo Chrome - Chrome</p>
	<ul style="list-style-type: none"> ● Bocca senza piastra per miscelatore lavabo ad incasso - cm 20 - ● Spout without plate for concealed basin mixer - cm 20 - ● Bec sans plaque pour mitigeur lavabo à encastrer - cm 20 - 	<p>Cod.</p> <p>SI104 20</p>	<p>Serie di riferimento Series - Serie</p> <p><i>Simply Heos</i></p>	<p>Cromo Chrome - Chrome</p>
	<ul style="list-style-type: none"> ● Bocca rettangolare senza piastra per lavabo ad incasso - cm 20 - ● Rectangular spout without plate for concealed basin mixer - cm 20 - ● Bec rectangulaire sans plaque pour lavabo à encastrer - cm 20 - 	<p>Cod.</p> <p>KL104 20</p> <p>MO104 20</p>	<p>Serie di riferimento Series - Serie</p> <p><i>Klip per art. 2870</i></p> <p><i>Mood per art. 981</i></p>	<p>Cromo Chrome - Chrome</p>
	<ul style="list-style-type: none"> ● Bocca senza piastra per miscelatore lavabo ad incasso - cm 20 - ● Spout without plate for concealed basin mixer - cm 20 - ● Bec sans plaque pour mitigeur lavabo à encastrer - cm 20 - 	<p>Cod.</p> <p>CO104 20</p> <p>Mi104 20</p>	<p>Serie di riferimento Series - Serie</p> <p><i>Cookie per art. 3570 - 3571</i></p> <p><i>Mia per art. 4270 - 4271</i></p>	<p>Cromo Chrome - Chrome</p>
	<ul style="list-style-type: none"> ● Bocca minimal senza piastra per lavabo ad incasso - cm 20 - ● Minimal spout without plate for concealed basin mixer - cm 20 - ● Bec minimal sans plaque pour lavabo à encastrer - cm 20 - 	<p>Cod.</p> <p>PR104 20</p> <p>HE109 20</p> <p>GR109 20</p> <p>YU109 20</p>	<p>Serie di riferimento Series - Serie</p> <p><i>Simply per art. 2670</i></p> <p><i>Heos per art. 3070</i></p> <p><i>Grillo per art. 2270</i></p> <p><i>Yuppy per art. 941 e 942</i></p>	<p>Cromo Chrome - Chrome</p>
	<ul style="list-style-type: none"> ● Bocca minimal senza piastra per miscelatore lavabo ad incasso - cm 25 - ● Minimal spout without plate for concealed basin mixer - cm 25 - ● Bec minimal sans plaque pour mitigeur lavabo à encastrer - cm 25 - 	<p>Cod.</p> <p>PR104 25</p>	<p>Serie di riferimento Series - Serie</p> <p><i>Simply per art. 2670</i></p>	<p>Cromo Chrome - Chrome</p>

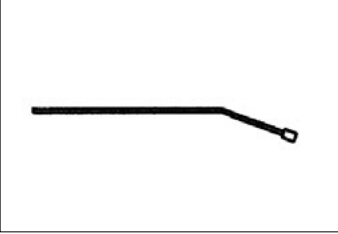
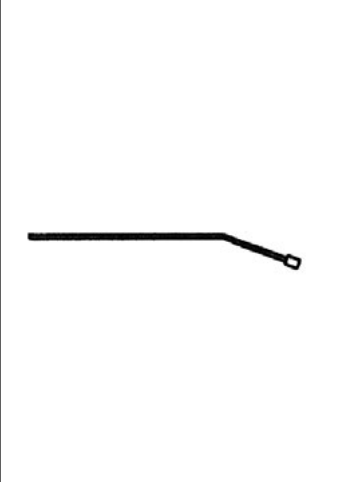

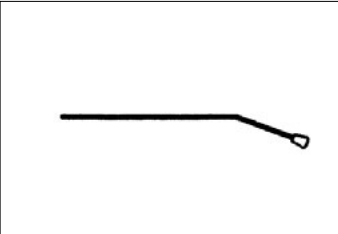
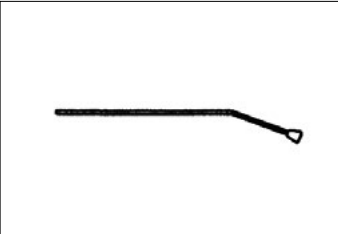
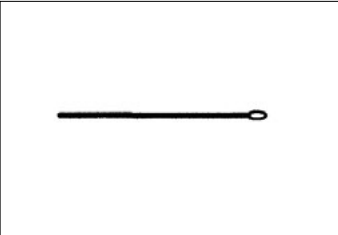

	<ul style="list-style-type: none"> • Bocca alta a "L" per miscelatore bidet • High spout for bidet mixer • Bec haut pour mitigeur bidet 	<table border="1"> <thead> <tr> <th>Cod.</th> <th>Serie di riferimento Series - Serie</th> <th>Cromo Chrome - Chrome</th> </tr> </thead> <tbody> <tr> <td>NS105</td> <td><i>New_Space</i> per art. 3355 e 3356</td> <td></td> </tr> </tbody> </table>	Cod.	Serie di riferimento Series - Serie	Cromo Chrome - Chrome	NS105	<i>New_Space</i> per art. 3355 e 3356															
Cod.	Serie di riferimento Series - Serie	Cromo Chrome - Chrome																				
NS105	<i>New_Space</i> per art. 3355 e 3356																					
	<ul style="list-style-type: none"> • Bocca alta, sezione rettangolare, per bidet • Rectangular section high spout for bidet mixer • Bec haut à section rectangulaire pour bidet 	<table border="1"> <thead> <tr> <th>Cod.</th> <th>Serie di riferimento Series - Serie</th> <th>Cromo Chrome - Chrome</th> </tr> </thead> <tbody> <tr> <td>KL105</td> <td><i>Klip</i> per art. 2855 e 2856</td> <td></td> </tr> <tr> <td>MO105</td> <td><i>Mood</i> per art. 971 e 980</td> <td></td> </tr> </tbody> </table>	Cod.	Serie di riferimento Series - Serie	Cromo Chrome - Chrome	KL105	<i>Klip</i> per art. 2855 e 2856		MO105	<i>Mood</i> per art. 971 e 980												
Cod.	Serie di riferimento Series - Serie	Cromo Chrome - Chrome																				
KL105	<i>Klip</i> per art. 2855 e 2856																					
MO105	<i>Mood</i> per art. 971 e 980																					
	<ul style="list-style-type: none"> • Bocca alta "V", sezione rettangolare, per miscelatore bidet • Rectangular section high "V" spout for bidet mixer • Bec haut à section rectangulaire "V" pour mitigeur bidet 	<table border="1"> <thead> <tr> <th>Cod.</th> <th>Serie di riferimento Series - Serie</th> <th>Cromo Chrome - Chrome</th> </tr> </thead> <tbody> <tr> <td>KL105 V</td> <td><i>Klip</i> per art. 2865 e 2866</td> <td></td> </tr> </tbody> </table>	Cod.	Serie di riferimento Series - Serie	Cromo Chrome - Chrome	KL105 V	<i>Klip</i> per art. 2865 e 2866															
Cod.	Serie di riferimento Series - Serie	Cromo Chrome - Chrome																				
KL105 V	<i>Klip</i> per art. 2865 e 2866																					
	<ul style="list-style-type: none"> • Bocca alta per bidet • High spout for bidet mixer • Bec haut pour bidet 	<table border="1"> <thead> <tr> <th>Cod.</th> <th>Serie di riferimento Series - Serie</th> <th>Cromo Chrome - Chrome</th> </tr> </thead> <tbody> <tr> <td>PR105</td> <td><i>Simply</i> per art. 2605 e 2606</td> <td></td> </tr> <tr> <td>YU105</td> <td><i>Yuppy</i> per art. 932CC e 937</td> <td></td> </tr> <tr> <td>MO105A</td> <td><i>Mood</i> per art. 977</td> <td></td> </tr> <tr> <td>Mi105</td> <td><i>Mia</i> per art. 4255 - 4256</td> <td></td> </tr> </tbody> </table>	Cod.	Serie di riferimento Series - Serie	Cromo Chrome - Chrome	PR105	<i>Simply</i> per art. 2605 e 2606		YU105	<i>Yuppy</i> per art. 932CC e 937		MO105A	<i>Mood</i> per art. 977		Mi105	<i>Mia</i> per art. 4255 - 4256						
Cod.	Serie di riferimento Series - Serie	Cromo Chrome - Chrome																				
PR105	<i>Simply</i> per art. 2605 e 2606																					
YU105	<i>Yuppy</i> per art. 932CC e 937																					
MO105A	<i>Mood</i> per art. 977																					
Mi105	<i>Mia</i> per art. 4255 - 4256																					
	<ul style="list-style-type: none"> • Bocca alta per bidet • High spout for bidet mixer • Bec haut pour bidet 	<table border="1"> <thead> <tr> <th>Cod.</th> <th>Serie di riferimento Series - Serie</th> <th>Cromo Chrome - Chrome</th> </tr> </thead> <tbody> <tr> <td>HE105</td> <td><i>Heos</i></td> <td></td> </tr> </tbody> </table>	Cod.	Serie di riferimento Series - Serie	Cromo Chrome - Chrome	HE105	<i>Heos</i>															
Cod.	Serie di riferimento Series - Serie	Cromo Chrome - Chrome																				
HE105	<i>Heos</i>																					
	<ul style="list-style-type: none"> • Bocca alta per bidet • High spout for bidet mixer • Bec haut pour bidet 	<table border="1"> <thead> <tr> <th>Cod.</th> <th>Serie di riferimento Series - Serie</th> <th>Cromo Chrome - Chrome</th> </tr> </thead> <tbody> <tr> <td>PT105</td> <td><i>Parentesi</i> per art. 2105 <i>New Vintage</i> per art. 6105</td> <td></td> </tr> <tr> <td>NO105 M</td> <td><i>Noa</i> per art. 927</td> <td></td> </tr> </tbody> </table>	Cod.	Serie di riferimento Series - Serie	Cromo Chrome - Chrome	PT105	<i>Parentesi</i> per art. 2105 <i>New Vintage</i> per art. 6105		NO105 M	<i>Noa</i> per art. 927												
Cod.	Serie di riferimento Series - Serie	Cromo Chrome - Chrome																				
PT105	<i>Parentesi</i> per art. 2105 <i>New Vintage</i> per art. 6105																					
NO105 M	<i>Noa</i> per art. 927																					
	<ul style="list-style-type: none"> • Bocca antica per monoforo bidet • Old style spout for bidet mixer • Bec antique pour bidet 	<table border="1"> <thead> <tr> <th>Cod.</th> <th>Serie di riferimento Series - Serie</th> <th>Cromo Chrome - Chrome</th> </tr> </thead> <tbody> <tr> <td>PA105 B</td> <td><i>Papiro</i> per art. 902CC <i>My Bijoux</i> per art. 5902cc</td> <td></td> </tr> <tr> <td>PA105 M</td> <td><i>Papiro</i> per art. 909 <i>Fly Bijoux</i> per art. 5909</td> <td></td> </tr> <tr> <td>PE105 M</td> <td><i>Lotus</i> per art. 917 <i>Fly Bijoux</i> per art. 5917</td> <td></td> </tr> <tr> <td>PQ105</td> <td><i>Parentesi</i> per art. 2155 <i>New Vintage</i> per art. 6155</td> <td></td> </tr> <tr> <td>LI105</td> <td><i>Livingstone</i> per art. 962 <i>Ice Bijoux</i> per art. 5962</td> <td></td> </tr> </tbody> </table>	Cod.	Serie di riferimento Series - Serie	Cromo Chrome - Chrome	PA105 B	<i>Papiro</i> per art. 902CC <i>My Bijoux</i> per art. 5902cc		PA105 M	<i>Papiro</i> per art. 909 <i>Fly Bijoux</i> per art. 5909		PE105 M	<i>Lotus</i> per art. 917 <i>Fly Bijoux</i> per art. 5917		PQ105	<i>Parentesi</i> per art. 2155 <i>New Vintage</i> per art. 6155		LI105	<i>Livingstone</i> per art. 962 <i>Ice Bijoux</i> per art. 5962			
Cod.	Serie di riferimento Series - Serie	Cromo Chrome - Chrome																				
PA105 B	<i>Papiro</i> per art. 902CC <i>My Bijoux</i> per art. 5902cc																					
PA105 M	<i>Papiro</i> per art. 909 <i>Fly Bijoux</i> per art. 5909																					
PE105 M	<i>Lotus</i> per art. 917 <i>Fly Bijoux</i> per art. 5917																					
PQ105	<i>Parentesi</i> per art. 2155 <i>New Vintage</i> per art. 6155																					
LI105	<i>Livingstone</i> per art. 962 <i>Ice Bijoux</i> per art. 5962																					

	<ul style="list-style-type: none"> ● Bocca antica per monoforo bidet ● Old style spout for bidet mixer ● Bec antique pour bidet 	<table border="1"> <thead> <tr> <th>Cod.</th> </tr> </thead> <tbody> <tr> <td>BE 105</td> </tr> </tbody> </table>	Cod.	BE 105	<table border="1"> <thead> <tr> <th>Serie di riferimento Series - Serie</th> </tr> </thead> <tbody> <tr> <td><i>Betty art. 5405</i></td> </tr> </tbody> </table>	Serie di riferimento Series - Serie	<i>Betty art. 5405</i>	<table border="1"> <thead> <tr> <th>Cromo Chrome - Chrome</th> </tr> </thead> <tbody> <tr> <td></td> </tr> </tbody> </table>	Cromo Chrome - Chrome	
Cod.										
BE 105										
Serie di riferimento Series - Serie										
<i>Betty art. 5405</i>										
Cromo Chrome - Chrome										
	<ul style="list-style-type: none"> ● Bocca per bidet ● Spout for bidet mixer ● Bec pour bidet 	<table border="1"> <thead> <tr> <th>Cod.</th> </tr> </thead> <tbody> <tr> <td>PA 105 V</td> </tr> </tbody> </table>	Cod.	PA 105 V	<table border="1"> <thead> <tr> <th>Serie di riferimento Series - Serie</th> </tr> </thead> <tbody> <tr> <td><i>Papiro art. 891</i></td> </tr> </tbody> </table>	Serie di riferimento Series - Serie	<i>Papiro art. 891</i>	<table border="1"> <thead> <tr> <th>Cromo Chrome - Chrome</th> </tr> </thead> <tbody> <tr> <td></td> </tr> </tbody> </table>	Cromo Chrome - Chrome	
Cod.										
PA 105 V										
Serie di riferimento Series - Serie										
<i>Papiro art. 891</i>										
Cromo Chrome - Chrome										
	<ul style="list-style-type: none"> ● Bocca per bidet ● Spout for bidet mixer ● Bec pour bidet 	<table border="1"> <thead> <tr> <th>Cod.</th> </tr> </thead> <tbody> <tr> <td>OA 105</td> </tr> </tbody> </table>	Cod.	OA 105	<table border="1"> <thead> <tr> <th>Serie di riferimento Series - Serie</th> </tr> </thead> <tbody> <tr> <td><i>Oasi art. 1033</i></td> </tr> </tbody> </table>	Serie di riferimento Series - Serie	<i>Oasi art. 1033</i>	<table border="1"> <thead> <tr> <th>Cromo Chrome - Chrome</th> </tr> </thead> <tbody> <tr> <td></td> </tr> </tbody> </table>	Cromo Chrome - Chrome	
Cod.										
OA 105										
Serie di riferimento Series - Serie										
<i>Oasi art. 1033</i>										
Cromo Chrome - Chrome										








	<ul style="list-style-type: none"> • Aeratore maschio • Male aerator • Aérateur mâle 	Cod.	Misure Sizes - Mesures	Cromo Chrome - Chrome
		281 M	24/1 M	
		282 M	28/1 M	
		284 M	18/1 M	
		285 M	18,5/1 M	
	<ul style="list-style-type: none"> • Aeratore femmina • Female aerator • Aérateur femelle 	Cod.	Misure Sizes - Mesures	Cromo Chrome - Chrome
		281 F	22/1 F	
		284 F	16/1 F	
	<ul style="list-style-type: none"> • Aeratore femmina bombato • Shaped female aerator • Aérateur femelle bombé 	Cod.	Misure Sizes - Mesures	Cromo Chrome - Chrome
		283 F	22/1 F	
	<ul style="list-style-type: none"> • Aeratore femmina, Betty • Betty Female aerator • Aérateur femelle Betty 	Cod.	Misure Sizes - Mesures	Cromo Chrome - Chrome
		286 F	22/1	
	<ul style="list-style-type: none"> • Rompigetto maschio • Male jet breaker • Brise-jet mâle 	Cod.	Misure Sizes - Mesures	Cromo Chrome - Chrome
		280 M	24/1 M	
		280 F	22/1 F	
	<ul style="list-style-type: none"> • Rompigetto femmina • Female jet breaker • Brise-jet femelle 	Cod.	Misure Sizes - Mesures	Cromo Chrome - Chrome
		280 F	22/1 F	
	<ul style="list-style-type: none"> • Aeratore maschio a scomparsa, tondo, Klip • Cache aerator, round Klip • Aérateur male caché ronde Klip 	Cod.	Misure Sizes - Mesures	Cromo Chrome - Chrome
		297 M	16/1	
	<ul style="list-style-type: none"> • Aeratore maschio a semi-scomparsa con chiave • Semi-cache aerator with fixing key • Aérateur mâle semi-caché avec clé de montage 	Cod.	Misure Sizes - Mesures	Cromo Chrome - Chrome
		294 M	18/1 M	
		295 M	24/1 M	





	<ul style="list-style-type: none"> ● Aeratore maschio a scomparsa con chiave ● Cache aerator with fixing key ● Aérateur mâle caché avec clé de montage 	<table border="1"> <thead> <tr> <th>Cod.</th> </tr> </thead> <tbody> <tr> <td>296 M</td> </tr> </tbody> </table>	Cod.	296 M	<table border="1"> <thead> <tr> <th>Misure Sizes - Mesures</th> </tr> </thead> <tbody> <tr> <td><i>24/1 M</i></td> </tr> </tbody> </table>	Misure Sizes - Mesures	<i>24/1 M</i>	<table border="1"> <thead> <tr> <th>Cromo Chrome - Chrome</th> </tr> </thead> <tbody> <tr> <td></td> </tr> </tbody> </table>	Cromo Chrome - Chrome							
Cod.																
296 M																
Misure Sizes - Mesures																
<i>24/1 M</i>																
Cromo Chrome - Chrome																
	<ul style="list-style-type: none"> ● Snodo maschio per bidet senza aeratore ● Swivel male connection without aerator for bidet mixer ● Jonction mâle sans aérateur pour bidet 	<table border="1"> <thead> <tr> <th>Cod.</th> </tr> </thead> <tbody> <tr> <td>290 M</td> </tr> <tr> <td>291 M</td> </tr> <tr> <td>293 M</td> </tr> </tbody> </table>	Cod.	290 M	291 M	293 M	<table border="1"> <thead> <tr> <th>Misure Sizes - Mesures</th> </tr> </thead> <tbody> <tr> <td><i>24/1 M</i></td> </tr> <tr> <td><i>18/1 M</i></td> </tr> <tr> <td><i>16/1 M</i></td> </tr> </tbody> </table>	Misure Sizes - Mesures	<i>24/1 M</i>	<i>18/1 M</i>	<i>16/1 M</i>	<table border="1"> <thead> <tr> <th>Cromo Chrome - Chrome</th> </tr> </thead> <tbody> <tr> <td></td> </tr> <tr> <td></td> </tr> <tr> <td></td> </tr> </tbody> </table>	Cromo Chrome - Chrome			
Cod.																
290 M																
291 M																
293 M																
Misure Sizes - Mesures																
<i>24/1 M</i>																
<i>18/1 M</i>																
<i>16/1 M</i>																
Cromo Chrome - Chrome																
	<ul style="list-style-type: none"> ● Snodo femmina per bidet senza aeratore ● Swivel female connection without aerator for bidet mixer ● Jonction femelle sans aérateur pour bidet 	<table border="1"> <thead> <tr> <th>Cod.</th> </tr> </thead> <tbody> <tr> <td>292 F</td> </tr> </tbody> </table>	Cod.	292 F	<table border="1"> <thead> <tr> <th>Misure Sizes - Mesures</th> </tr> </thead> <tbody> <tr> <td><i>22/1 F</i></td> </tr> </tbody> </table>	Misure Sizes - Mesures	<i>22/1 F</i>	<table border="1"> <thead> <tr> <th>Cromo Chrome - Chrome</th> </tr> </thead> <tbody> <tr> <td></td> </tr> </tbody> </table>	Cromo Chrome - Chrome							
Cod.																
292 F																
Misure Sizes - Mesures																
<i>22/1 F</i>																
Cromo Chrome - Chrome																
	<ul style="list-style-type: none"> ● Snodo maschio per bidet con aeratore ● Swivel male connection with aerator for bidet mixer ● Jonction mâle avec aérateur pour bidet 	<table border="1"> <thead> <tr> <th>Cod.</th> </tr> </thead> <tbody> <tr> <td>290 MA</td> </tr> <tr> <td>291 MA</td> </tr> <tr> <td>293 MA</td> </tr> </tbody> </table>	Cod.	290 MA	291 MA	293 MA	<table border="1"> <thead> <tr> <th>Misure Sizes - Mesures</th> </tr> </thead> <tbody> <tr> <td><i>24/1 M</i></td> </tr> <tr> <td><i>18/1 M</i></td> </tr> <tr> <td><i>16/1 M</i></td> </tr> </tbody> </table>	Misure Sizes - Mesures	<i>24/1 M</i>	<i>18/1 M</i>	<i>16/1 M</i>	<table border="1"> <thead> <tr> <th>Cromo Chrome - Chrome</th> </tr> </thead> <tbody> <tr> <td></td> </tr> <tr> <td></td> </tr> <tr> <td></td> </tr> </tbody> </table>	Cromo Chrome - Chrome			
Cod.																
290 MA																
291 MA																
293 MA																
Misure Sizes - Mesures																
<i>24/1 M</i>																
<i>18/1 M</i>																
<i>16/1 M</i>																
Cromo Chrome - Chrome																
	<ul style="list-style-type: none"> ● Snodo femmina per bidet con aeratore ● Swivel female connection with aerator for bidet mixer ● Jonction femelle avec aérateur pour bidet 	<table border="1"> <thead> <tr> <th>Cod.</th> </tr> </thead> <tbody> <tr> <td>292 FA</td> </tr> </tbody> </table>	Cod.	292 FA	<table border="1"> <thead> <tr> <th>Misure Sizes - Mesures</th> </tr> </thead> <tbody> <tr> <td><i>22/1 F</i></td> </tr> </tbody> </table>	Misure Sizes - Mesures	<i>22/1 F</i>	<table border="1"> <thead> <tr> <th>Cromo Chrome - Chrome</th> </tr> </thead> <tbody> <tr> <td></td> </tr> </tbody> </table>	Cromo Chrome - Chrome							
Cod.																
292 FA																
Misure Sizes - Mesures																
<i>22/1 F</i>																
Cromo Chrome - Chrome																
	<ul style="list-style-type: none"> ● Snodo femmina per bidet Betty con aeratore ● Swivel female connection with aerator for Betty bidet mixer ● Jonction femelle avec aérateur pour bidet Betty 	<table border="1"> <thead> <tr> <th>Cod.</th> </tr> </thead> <tbody> <tr> <td>292 B</td> </tr> </tbody> </table>	Cod.	292 B	<table border="1"> <thead> <tr> <th>Misure Sizes - Mesures</th> </tr> </thead> <tbody> <tr> <td><i>22/1</i></td> </tr> </tbody> </table>	Misure Sizes - Mesures	<i>22/1</i>	<table border="1"> <thead> <tr> <th>Cromo Chrome - Chrome</th> </tr> </thead> <tbody> <tr> <td></td> </tr> </tbody> </table>	Cromo Chrome - Chrome							
Cod.																
292 B																
Misure Sizes - Mesures																
<i>22/1</i>																
Cromo Chrome - Chrome																

ASTE COMANDO_POP-UP RODS_TIGES

	<ul style="list-style-type: none"> ● Asta piegata con pomolo quadrato in ottone ● Bent rod with square brass knob ● Tige coudée avec bouton carré en laiton 	Cod.	Serie di riferimento Series - Serie	Cromo Chrome - Chrome
		RU250	<i>Vicky</i>	
		KL250	<i>Klip</i>	
	<ul style="list-style-type: none"> ● Asta piegata con pomolo cilindrico in ottone ● Bent rod with cylindric brass knob ● Tige coudée avec bouton cylindrique en laiton 	Cod.	Serie di riferimento Series - Serie	Cromo Chrome - Chrome
		PR250	<i>Simply</i>	
		YU250	<i>Yuppy</i>	
		GR250	<i>Grillo</i>	
		MO250	<i>Mood</i>	
		CO250	<i>Cookie</i>	
		SO250	<i>Sophie</i>	
		Mİ250	<i>Mia</i>	
JD250	<i>Jody</i>			
	<ul style="list-style-type: none"> ● Asta piegata con pomolo sferico in ottone ● Bent rod with spherical brass knob ● Tige coudée avec bouton sphérique en laiton 	Cod.	Serie di riferimento Series - Serie	Cromo Chrome - Chrome
		PP250	<i>Pinco</i>	
		SY250	<i>Syria</i>	
TE250	<i>Teoria</i>			
	<ul style="list-style-type: none"> ● Asta piegata con pomolo conico in abs ● Bent rod with conical abs knob ● Tige coudée avec bouton conique en abs 	Cod.	Serie di riferimento Series - Serie	Cromo Chrome - Chrome
OM250	<i>Beta</i>			
	<ul style="list-style-type: none"> ● Asta piegata con pomolo conico in abs ● Bent rod with conical abs knob ● Tige coudée avec bouton conique en abs 	Cod.	Serie di riferimento Series - Serie	Cromo Chrome - Chrome
		SA250	<i>Sax</i>	
JO250	<i>Jolie</i>			
	<ul style="list-style-type: none"> ● Asta diritta con pomolo ovoidale in ottone ● Straight rod with ovoid brass knob ● Tige linéaire avec bouton ovoïde en laiton 	Cod.	Serie di riferimento Series - Serie	Cromo Chrome - Chrome
		IG250	<i>Iglù</i>	
	<ul style="list-style-type: none"> ● Asta con pomolo conico in ottone ● Rod with conical brass knob ● Tige avec bouton conique en laiton 	Cod.	Serie di riferimento Series - Serie	Cromo Chrome - Chrome
		PA250	<i>Papiro</i>	
		BE250	<i>Betty</i>	
PE250	<i>Lotus</i>			



	<ul style="list-style-type: none"> ● Asta diritta con pomolo sferico in ottone ● Straight rod with spherical brass knob ● Tige linéaire avec bouton spherique en laiton 	Cod.	Serie di riferimento Series - Serie	Cromo Chrome - Chrome
		AR250	<i>Aramis</i>	
		NO250	<i>Noa</i>	
		PT250	<i>Parentesi</i>	
		LI250	<i>Livingstone Ice Bijoux</i>	
	<ul style="list-style-type: none"> ● Asta diritta con pomolo conico in abs ● Straight rod with conical abs knob ● Tige linéaire avec bouton conique en abs 	Cod.	Serie di riferimento Series - Serie	Cromo Chrome - Chrome
		CL250	<i>Oasi</i>	
	<ul style="list-style-type: none"> ● Asta diritta con pomolo in ottone ● Straight rod with brass knob ● Tige linéaire avec bouton en laiton 	Cod.	Serie di riferimento Series - Serie	Cromo Chrome - Chrome
		OA250	<i>Oasi</i>	
	<ul style="list-style-type: none"> ● Asta dritta con pomolo rettangolare ● Straight rod with rectangular knob ● Tige linéaire avec bouton rectangulaire 	Cod.	Serie di riferimento Series - Serie	Cromo Chrome - Chrome
		NS250	<i>New_Space</i>	
		OS250	<i>Open_Space</i>	
	<ul style="list-style-type: none"> ● Asta diritta con pomolo a leva quadrato ● Straight rod with square knob ● Tige linéaire avec bouton carré 	Cod.	Serie di riferimento Series - Serie	Cromo Chrome - Chrome
		CH250	<i>Charlotte</i>	
	<ul style="list-style-type: none"> ● Asta diritta con pomolo cilindrico ● Straight rod with cylindrical knob ● Tige linéaire avec bouton cylindrique 	Cod.	Serie di riferimento Series - Serie	Cromo Chrome - Chrome
		HE250	<i>Heos</i>	
	<ul style="list-style-type: none"> ● Asta piegata ● Bent rod ● Tige coudée 	Cod.	Serie di riferimento Series - Serie	Cromo Chrome - Chrome
		HQ250	<i>H₂Q</i>	
		KY250	<i>Kyro</i>	

	<ul style="list-style-type: none"> ● Asta piegata con pomolo in ottone e cristallo Swarovski ● Bent rod with brass knob and Swarovski crystal ● Tige coudée avec bouton en laiton et Swarovski cristal 	Cod.	Serie di riferimento Series - Serie	Cromo Chrome - Chrome
		NV250	<i>New Vintage</i>	
		VV250	<i>Very Vintage</i>	
		MB250	<i>My Bijoux</i>	
		FB250	<i>Fly Bijoux</i>	
		LU250	<i>Syria</i>	
	<ul style="list-style-type: none"> ● Centralina bidet con asta comando ● Bidet unit with lift rod ● Unité bidet avec tige de commande 	Cod.	Serie di riferimento Series - Serie	Cromo Chrome - Chrome
		YU130	<i>Yuppy</i>	
		MO130	<i>Mood</i>	
		PA130	<i>Papiro</i>	
		PE130	<i>Lotus</i>	
		NO130	<i>Noa</i>	
		LI130	<i>Livingstone</i>	
		OA130	<i>Oasi</i>	
OA130C	<i>Oasi per maniglia croce</i>			
	<ul style="list-style-type: none"> ● Congiunzione per asta in abs ● ABS lift rod connection ● Conjonction pour tige de commande en ABS 	Cod.	Serie di riferimento Series - Serie	Cromo Chrome - Chrome
		255	<i>In ABS</i>	
	<ul style="list-style-type: none"> ● Congiunzione doppia per asta in ottone ● Brass lift rod double connection ● Conjonction double pour tige de commande en laiton 	Cod.	Serie di riferimento Series - Serie	Cromo Chrome - Chrome
		255DO	<i>In ottone</i>	

IMPORTANTE:

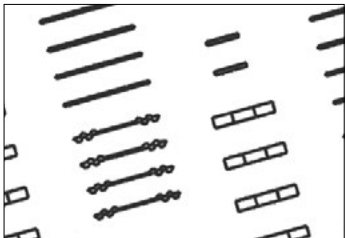
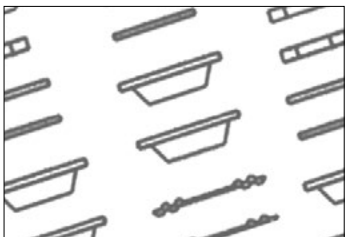
Nell' ordine, indicare sempre il codice dell' articolo per il quale si richiede il set di fissaggio

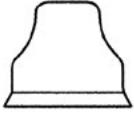

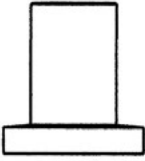
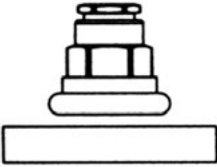



IMPORTANT:

Always mark, in the order, the article code for which the set is required



IMPORTANT:

Indiquer toujours, dans votre commande, le code de l' article pour lequel vous demandez l'ensemble


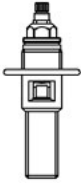
	<ul style="list-style-type: none"> ● Kit di fissaggio per rubinetti da cucina ● Fixing kit for sink mixer ● Kit de fixation pour évier 	Cod.	Serie di riferimento Series - Serie	Cromo Chrome - Chrome
		270 MC	<i>Linea mix cucina</i>	
		270 TC	<i>Tradizionali cucina</i>	
	<ul style="list-style-type: none"> ● Kit di fissaggio per rubinetti da bagno ● Fixing kit for basin/bidet mixer ● Kit de fixation pour lavabo/bidet 	Cod.	Serie di riferimento Series - Serie	Cromo Chrome - Chrome
		271 MB	<i>Mix bagno</i>	
		270 MB	<i>Monoblocchi tradizionali bagno</i>	
		270 P	<i>Batt. Lavabo tre fori</i>	
		271	<i>Rubinetto bidet</i>	

	<ul style="list-style-type: none"> ● Cappuccio campana per piantana fil. 26/19 ● 26/19 side valve cap ● Rosace 26/19 	Cod.	Serie di riferimento Series - Serie	Cromo Chrome - Chrome
		PA120	<i>Papiro Noa Fly Bijoux</i>	
	<ul style="list-style-type: none"> ● Cappuccio campana per piantana fil. 26/19 ● 26/19 side valve cap ● Rosace 26/19 	Cod.	Serie di riferimento Series - Serie	Cromo Chrome - Chrome
		OA120 C	<i>Oasi Noa</i>	
	<ul style="list-style-type: none"> ● Cappuccio per piantana fil. 26/19 ● 26/19 side valve cap ● Rosace 26/19 	Cod.	Serie di riferimento Series - Serie	Cromo Chrome - Chrome
		OA120 T	<i>Oasi</i>	
		MB120 T	<i>My Bijoux</i>	
	<ul style="list-style-type: none"> ● Cappuccio per piantana fil. 26/19 ● 26/19 side valve cap ● Rosace 26/19 	Cod.	Serie di riferimento Series - Serie	Cromo Chrome - Chrome
		YU120	<i>Yuppy Mood</i>	
	<ul style="list-style-type: none"> ● Cappuccio per piantana fil. 26/19 ● 26/19 side valve cap ● Rosace 26/19 	Cod.	Serie di riferimento Series - Serie	Cromo Chrome - Chrome
		LI120	<i>Livingstone Ice Bijoux</i>	
	<ul style="list-style-type: none"> ● Cappuccio coprivotone ● Valve cover flange ● Capuchon pour tête 	Cod.	Serie di riferimento Series - Serie	Cromo Chrome - Chrome
		CL121	<i>Oasi L.Cucina</i>	
	<ul style="list-style-type: none"> ● Cappuccio coprivotone ● Valve cover flange ● Capuchon pour tête 	Cod.	Serie di riferimento Series - Serie	Cromo Chrome - Chrome
		AR121	<i>Aramis Papiro Lotus Fly Bijoux</i>	
	<ul style="list-style-type: none"> ● Cappuccio coprivotone ● Valve cover flange ● Capuchon pour tête 	Cod.	Serie di riferimento Series - Serie	Cromo Chrome - Chrome
		LI121	<i>Livingstone Ice Bijoux</i>	


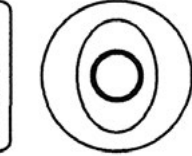
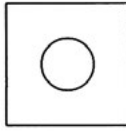
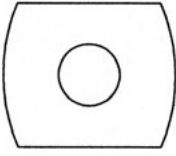
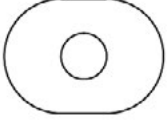


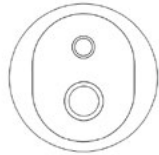


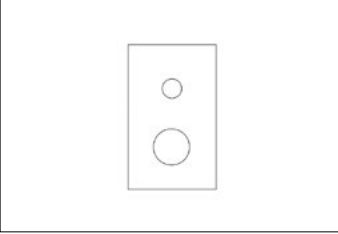
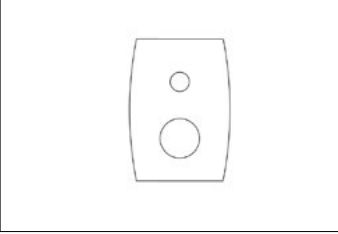
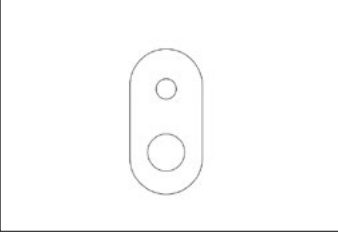
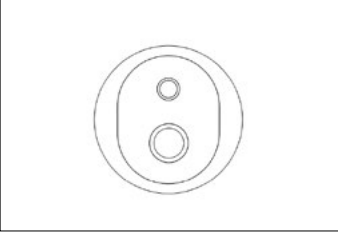
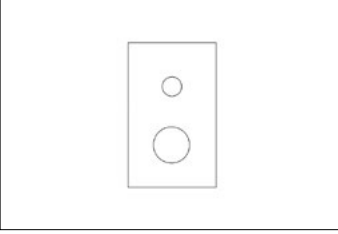
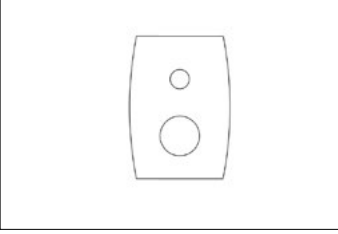
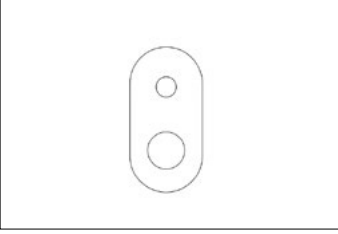
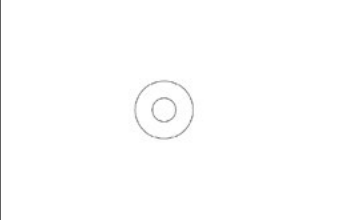
	<ul style="list-style-type: none"> ● Cappuccio coprivitone ● Valve cover flange ● Capuchon pour tête 	<table border="1"> <thead> <tr> <th style="background-color: #cccccc;">Cod.</th> </tr> </thead> <tbody> <tr> <td style="text-align: center;">NO121</td> </tr> </tbody> </table>	Cod.	NO121	<table border="1"> <thead> <tr> <th style="background-color: #cccccc;">Serie di riferimento Series - Serie</th> </tr> </thead> <tbody> <tr> <td style="text-align: center;"><i>Noa</i></td> </tr> </tbody> </table>	Serie di riferimento Series - Serie	<i>Noa</i>	<table border="1"> <thead> <tr> <th style="background-color: #cccccc;">Cromo Chrome - Chrome</th> </tr> </thead> <tbody> <tr> <td></td> </tr> </tbody> </table>	Cromo Chrome - Chrome	
Cod.										
NO121										
Serie di riferimento Series - Serie										
<i>Noa</i>										
Cromo Chrome - Chrome										
	<ul style="list-style-type: none"> ● Cappuccio coprivitone ● Valve cover flange ● Capuchon pour tête 	<table border="1"> <thead> <tr> <th style="background-color: #cccccc;">Cod.</th> </tr> </thead> <tbody> <tr> <td style="text-align: center;">YU121</td> </tr> </tbody> </table>	Cod.	YU121	<table border="1"> <thead> <tr> <th style="background-color: #cccccc;">Serie di riferimento Series - Serie</th> </tr> </thead> <tbody> <tr> <td style="text-align: center;"><i>Yuppy Mood</i></td> </tr> </tbody> </table>	Serie di riferimento Series - Serie	<i>Yuppy Mood</i>	<table border="1"> <thead> <tr> <th style="background-color: #cccccc;">Cromo Chrome - Chrome</th> </tr> </thead> <tbody> <tr> <td></td> </tr> </tbody> </table>	Cromo Chrome - Chrome	
Cod.										
YU121										
Serie di riferimento Series - Serie										
<i>Yuppy Mood</i>										
Cromo Chrome - Chrome										




PIANTANE_SIDE VALVES_ROBINETS POUR TROIS TROUS

	<ul style="list-style-type: none"> ● Piantana per batteria lavabo con vitone ● Three hole basin side with valve ● Robinet pour lavabo trois trous avec tête 	Cod.	Serie di riferimento Series - Serie	Costo Price - Prix
		225	<i>con vitone meccanico</i>	
		225 C	<i>con vitone ceramico</i>	
	<ul style="list-style-type: none"> ● Piantana per batteria bidet con vitone ● Three hole bidet side with valve ● Robinet pour bidet trois trous avec tête 	Cod.	Serie di riferimento Series - Serie	Costo Price - Prix
		226	<i>con vitone meccanico</i>	
		226 C	<i>con vitone ceramico</i>	
		227 C	<i>Spec. per serie Livingstone</i>	

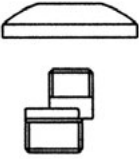
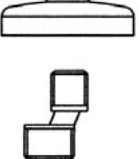
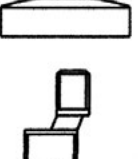
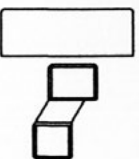


	<ul style="list-style-type: none"> ● Piastra tonda per mix doccia incasso ● Round plate for concealed shower mixer ● Plaque ronde pour mitigeur douche à encastrer 	Cod.	Serie di riferimento Series - Serie	Cromo Chrome - Chrome
		SA230	<i>Sax - Pinco - Grillo Heos - H₂Q Jolie - Kyro - Mia</i>	
	<ul style="list-style-type: none"> ● Piastra bombata per mix doccia incasso ● Bomed plate for concealed shower mixer ● Plaque bombée pour mitigeur douche à encastrer 	Cod.	Serie di riferimento Series - Serie	Cromo Chrome - Chrome
		DI230	<i>Teoria - Parentesi New Vintage Very Vintage</i>	
	<ul style="list-style-type: none"> ● Piastra quadrata per mix doccia incasso ● Square plate for concealed shower mixer ● Plaque carrée pour mitigeur douche à encastrer 	Cod.	Serie di riferimento Series - Serie	Cromo Chrome - Chrome
		PR230	<i>Simply - H2Q Vicky - Klip Open_Space New_Space Sophie</i>	
	<ul style="list-style-type: none"> ● Piastra neoclassica per mix doccia incasso ● Neoclassical plate for concealed shower mixer ● Plaque néoclassique pour mitigeur douche à encastrer 	Cod.	Serie di riferimento Series - Serie	Cromo Chrome - Chrome
		CH230	<i>Charlotte Betty</i>	
	<ul style="list-style-type: none"> ● Piastra ovale per mix doccia incasso ● Oval plate for concealed shower mixer ● Plaque ovale pour mitigeur douche à encastrer 	Cod.	Serie di riferimento Series - Serie	Cromo Chrome - Chrome
		CO230	<i>Cookie Jody</i>	
	<ul style="list-style-type: none"> ● Piastra tonda per mix lavabo ad incasso ● Round plate for concealed basin mixer ● Plaque ronde pour mitigeur lavabo à encastrer 	Cod.	Serie di riferimento Series - Serie	Cromo Chrome - Chrome
		MI 230	<i>Mia - Kyro Parentesi New Vintage Heos - Grillo - H2Q</i>	
	<ul style="list-style-type: none"> ● Piastra tonda a due fori per mix con deviatore ● 2 hole round plate for shower or bath/shower diverter mixer ● Plaque ronde deux trous pour mitigeur de douche ou bain-douche avec inverseur 	Cod.	Serie di riferimento Series - Serie	Cromo Chrome - Chrome
		SA232	<i>Jolie - Sax - Beta Iglù - Kyro - Mia Heos - Grillo - H2Q</i>	
	<ul style="list-style-type: none"> ● Piastra bombata a due fori per mix con deviatore ● 2 hole bombed plate for shower or bath/shower diverter mixer ● Plaque bombée deux trous pour mitigeur dedouche ou bain-douche avec inverseur 	Cod.	Serie di riferimento Series - Serie	Cromo Chrome - Chrome
		DI232	<i>Parentesi - Teoria Syria - Pinco New Vintage Very Vintage</i>	

	<ul style="list-style-type: none"> ● Piastra quadrata a due fori per mix con deviatore ● 2 hole square plate for shower or bath/shower diverter mixer ● Plaque carrée deux trous pour mitigeur (de douche ou bain-douche) avec inverseur 	Cod. PR232	Serie di riferimento Series - Serie <i>Simply Vicky - Klip New_Space Open_Space Sophie - H2Q</i>	Cromo Chrome - Chrome
	<ul style="list-style-type: none"> ● Piastra neoclassica a due fori per mix con deviatore ● 2 hole neoclassical plate for shower or bath/shower diverter mixer ● Plaque néoclassique deux trous pour mitigeur (de douche ou bain-douche) avec inverseur 	Cod. CH232	Serie di riferimento Series - Serie <i>Charlotte Betty</i>	Cromo Chrome - Chrome
	<ul style="list-style-type: none"> ● Piastra ovale a due fori per mix con deviatore ● 2 hole round plate for shower or bath/shower diverter mixer ● Plaque ronde deux trous pour mitigeur de douche ou bain-douche avec inverseur 	Cod. CO232	Serie di riferimento Series - Serie <i>Cookie Jody</i>	Cromo Chrome - Chrome
	<ul style="list-style-type: none"> ● Piastra ovale a due fori per mix a tre uscite ● 2 hole oval plate for 3 way shower diverter mixer ● Plaque ovale deux trous pour mitigeur de douche avec mécanisme à 3 sorties 	Cod. DI233	Serie di riferimento Series - Serie <i>Parentesi New Vintage</i>	Cromo Chrome - Chrome
	<ul style="list-style-type: none"> ● Piastra quadrata a due fori per mix a tre uscite ● 2 hole square plate for 3 way shower diverter mixer ● Plaque carrée deux trous pour mitigeur de douche avec mécanisme à 3 sorties 	Cod. PR233	Serie di riferimento Series - Serie <i>Simply - Klip New_Space Open_Space Sophie - H2Q</i>	Cromo Chrome - Chrome
	<ul style="list-style-type: none"> ● Piastra neoclassica a due fori per mix a tre uscite ● 2 hole neoclassical plate for 3 way shower diverter mixer ● Plaque néoclassique deux trous pour mitigeur de douche avec mécanisme à 3 sorties 	Cod. CH233	Serie di riferimento Series - Serie <i>Charlotte Betty</i>	Cromo Chrome - Chrome
	<ul style="list-style-type: none"> ● Piastra ovale a due fori per mix a tre uscite ● 2 hole oval plate for 3 way shower diverter mixer ● Plaque ovale deux trous pour mitigeur de douche avec mécanisme à 3 sorties 	Cod. CO233	Serie di riferimento Series - Serie <i>Mia Cookie Jody</i>	Cromo Chrome - Chrome
	<ul style="list-style-type: none"> ● Piastra tonda per bocca lavabo ad incasso ● Round plate for concealed basin mixer spout ● Plaque ronde pour bec déverseur de mitigeur lavabo à encastrer 	Cod. SA237	Serie di riferimento Series - Serie <i>Grillo - Yuppy Parentesi - Papiro Livingstone - Lotus New Vintage My Bijoux - Ice Bijoux Fly Bijoux</i>	Cromo Chrome - Chrome
		MI237	<i>Mia - H2Q - Kyro Heos - Mood</i>	

	<ul style="list-style-type: none"> ● Piastra quadra per bocca lavabo ad incasso ● Square plate for concealed basin mixer spout ● Plaque carrée pour bec déverseur de mitigeur lavabo à encastrer 	<table border="1"> <thead> <tr> <th>Cod.</th> </tr> </thead> <tbody> <tr> <td>PR237</td> </tr> </tbody> </table>	Cod.	PR237	<table border="1"> <thead> <tr> <th>Serie di riferimento Series - Serie</th> </tr> </thead> <tbody> <tr> <td><i>Sophie - H2Q Simply - Klip New_Space</i></td> </tr> </tbody> </table>	Serie di riferimento Series - Serie	<i>Sophie - H2Q Simply - Klip New_Space</i>	<table border="1"> <thead> <tr> <th>Cromo Chrome - Chrome</th> </tr> </thead> <tbody> <tr> <td></td> </tr> </tbody> </table>	Cromo Chrome - Chrome	
Cod.										
PR237										
Serie di riferimento Series - Serie										
<i>Sophie - H2Q Simply - Klip New_Space</i>										
Cromo Chrome - Chrome										
	<ul style="list-style-type: none"> ● Piastra neoclassica per bocca lavabo ad incasso ● Neoclassic plate for concealed basin mixer spout ● Plaque néoclassique pour bec déverseur de mitigeur lavabo à encastrer 	<table border="1"> <thead> <tr> <th>Cod.</th> </tr> </thead> <tbody> <tr> <td>CH237</td> </tr> </tbody> </table>	Cod.	CH237	<table border="1"> <thead> <tr> <th>Serie di riferimento Series - Serie</th> </tr> </thead> <tbody> <tr> <td><i>Charlotte Betty</i></td> </tr> </tbody> </table>	Serie di riferimento Series - Serie	<i>Charlotte Betty</i>	<table border="1"> <thead> <tr> <th>Cromo Chrome - Chrome</th> </tr> </thead> <tbody> <tr> <td></td> </tr> </tbody> </table>	Cromo Chrome - Chrome	
Cod.										
CH237										
Serie di riferimento Series - Serie										
<i>Charlotte Betty</i>										
Cromo Chrome - Chrome										
	<ul style="list-style-type: none"> ● Piastra ovale per bocca lavabo ad incasso ● Oval plate for concealed basin mixer spout ● Plaque ovale pour bec déverseur de mitigeur lavabo à encastrer 	<table border="1"> <thead> <tr> <th>Cod.</th> </tr> </thead> <tbody> <tr> <td>CO237</td> </tr> </tbody> </table>	Cod.	CO237	<table border="1"> <thead> <tr> <th>Serie di riferimento Series - Serie</th> </tr> </thead> <tbody> <tr> <td><i>Cookie Jody</i></td> </tr> </tbody> </table>	Serie di riferimento Series - Serie	<i>Cookie Jody</i>	<table border="1"> <thead> <tr> <th>Cromo Chrome - Chrome</th> </tr> </thead> <tbody> <tr> <td></td> </tr> </tbody> </table>	Cromo Chrome - Chrome	
Cod.										
CO237										
Serie di riferimento Series - Serie										
<i>Cookie Jody</i>										
Cromo Chrome - Chrome										

ECCENTRICI_ECCEENTRICS_EXCENTRIQUES

	<ul style="list-style-type: none"> ● Coppia di eccentrici da 1/2 x 3/4" ● Pair of 1/2x3/4" eccentric connection parts ● Paire de raccords excentriques 1/2x3/4" 	<p>Cod.</p> <p>OM175</p>	<p>Serie di riferimento Series - Serie</p> <p><i>Beta Sax - Iglù Pinco Thermo.Line Jolie</i></p>	<p>Cromo Chrome - Chrome</p>
	<ul style="list-style-type: none"> ● Coppia di eccentrici pesante da 1/2 x 3/4" ● Pair of 1/2x3/4" solid eccentric connection parts ● Paire de raccords excentriques lourd 1/2x3/4" 	<p>Cod.</p> <p>AR175</p>	<p>Serie di riferimento Series - Serie</p> <p><i>Papiro - Lotus - Noa Aramis - Syria - Teoria Livingstone - Parentesi Betty - New Vintage Very Vintage Ice Bijoux My Bijoux - Fly Bijoux</i></p>	<p>Cromo Chrome - Chrome</p>
	<ul style="list-style-type: none"> ● Coppia di eccentrici minimal da 1/2 x 3/4" ● Pair of 1/2x3/4" minimal eccentric connection parts ● Paire de raccords excentriques minimal 1/2x3/4" 	<p>Cod.</p> <p>YU175</p>	<p>Serie di riferimento Series - Serie</p> <p><i>Jody - Vicky - Yuppy Grillo - New_Space Open_Space - Mood Thermo.line - Sophie Kyro - H₂Q Mia - Cookie</i></p>	<p>Cromo Chrome - Chrome</p>
	<ul style="list-style-type: none"> ● Coppia di eccentrici quadrato da 1/2 x 3/4" ● Pair of 1/2x3/4" square eccentric connection parts ● Paire de raccords excentriques carrés 1/2x3/4" 	<p>Cod.</p> <p>RU175</p>	<p>Serie di riferimento Series - Serie</p> <p><i>Klip Charlotte</i></p>	<p>Cromo Chrome - Chrome</p>



IMPORTANTE:





Nell' ordine, indicare sempre il codice dell' articolo per il quale si richiede il deviatore

IMPORTANT:

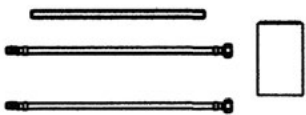

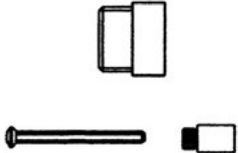
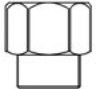
Always mark, in the order, the article code for which the set is required

IMPORTANT:

Indiquer toujours, dans votre commande, le code de l' article pour lequel vous demandez l'ensemble

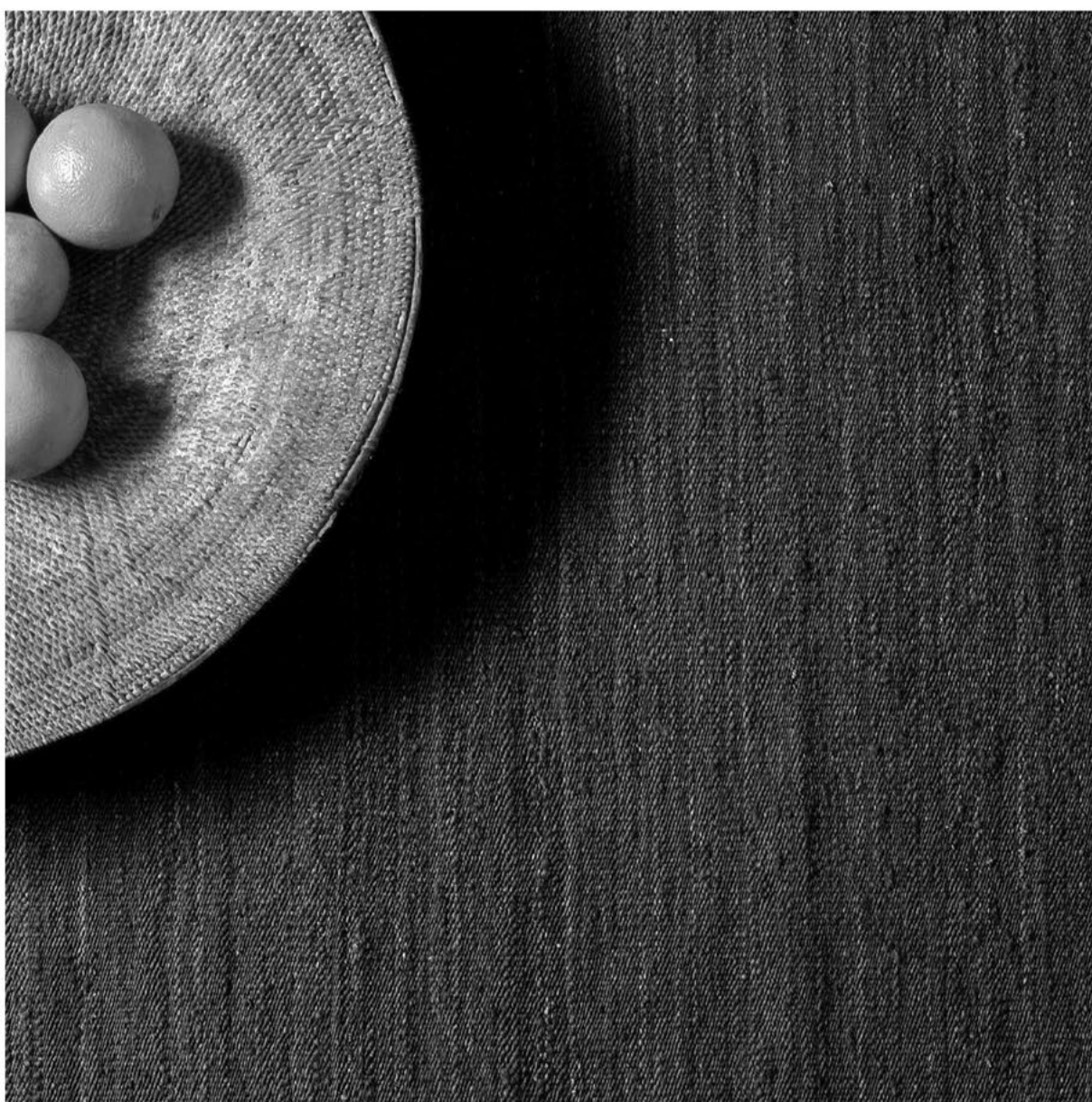
	<ul style="list-style-type: none"> ● Deviatore compatto per gruppo vasca con pomolo ● Compact diverter for bath shower mixer with diverter knob ● Inverseur compact pour bain douche avec bouton 	<table border="1"> <thead> <tr> <th>Cod.</th> </tr> </thead> <tbody> <tr> <td>IG235</td> </tr> </tbody> </table>	Cod.	IG235	<table border="1"> <thead> <tr> <th>Serie di riferimento Series - Serie</th> </tr> </thead> <tbody> <tr> <td><i>Per art.:</i> 1910 - 2010 2110 - 2210 - 2610 2710 - 2810 - 3210 3310 - 3510 - 2690 2890 - 2990 - 2112 973 - 3410 - 1510 4310 - 5412</td> </tr> </tbody> </table>	Serie di riferimento Series - Serie	<i>Per art.:</i> 1910 - 2010 2110 - 2210 - 2610 2710 - 2810 - 3210 3310 - 3510 - 2690 2890 - 2990 - 2112 973 - 3410 - 1510 4310 - 5412	<table border="1"> <thead> <tr> <th>Cromo Chrome - Chrome</th> </tr> </thead> <tbody> <tr> <td></td> </tr> </tbody> </table>	Cromo Chrome - Chrome	
Cod.										
IG235										
Serie di riferimento Series - Serie										
<i>Per art.:</i> 1910 - 2010 2110 - 2210 - 2610 2710 - 2810 - 3210 3310 - 3510 - 2690 2890 - 2990 - 2112 973 - 3410 - 1510 4310 - 5412										
Cromo Chrome - Chrome										
	<ul style="list-style-type: none"> ● Deviatore per gruppo vasca con pomolo ● Diverter for bath shower mixer with knob ● Inverseur p�t�t pour bain douche avec bouton 	<table border="1"> <thead> <tr> <th>Cod.</th> </tr> </thead> <tbody> <tr> <td>SA235</td> </tr> </tbody> </table>	Cod.	SA235	<table border="1"> <thead> <tr> <th>Serie di riferimento Series - Serie</th> </tr> </thead> <tbody> <tr> <td><i>Per art.:</i> 1210 - 933 3010 - 3810 - 3610 3710 - 3910 - 4210</td> </tr> </tbody> </table>	Serie di riferimento Series - Serie	<i>Per art.:</i> 1210 - 933 3010 - 3810 - 3610 3710 - 3910 - 4210	<table border="1"> <thead> <tr> <th>Cromo Chrome - Chrome</th> </tr> </thead> <tbody> <tr> <td></td> </tr> </tbody> </table>	Cromo Chrome - Chrome	
Cod.										
SA235										
Serie di riferimento Series - Serie										
<i>Per art.:</i> 1210 - 933 3010 - 3810 - 3610 3710 - 3910 - 4210										
Cromo Chrome - Chrome										
	<ul style="list-style-type: none"> ● Deviatore per gruppo vasca ● Diverter for bath shower mixer ● Inverseur pour bain douche 	<table border="1"> <thead> <tr> <th>Cod.</th> </tr> </thead> <tbody> <tr> <td>TE235</td> </tr> </tbody> </table>	Cod.	TE235	<table border="1"> <thead> <tr> <th>Serie di riferimento Series - Serie</th> </tr> </thead> <tbody> <tr> <td><i>Per art.:</i> 3110</td> </tr> </tbody> </table>	Serie di riferimento Series - Serie	<i>Per art.:</i> 3110	<table border="1"> <thead> <tr> <th>Cromo Chrome - Chrome</th> </tr> </thead> <tbody> <tr> <td></td> </tr> </tbody> </table>	Cromo Chrome - Chrome	
Cod.										
TE235										
Serie di riferimento Series - Serie										
<i>Per art.:</i> 3110										
Cromo Chrome - Chrome										
	<ul style="list-style-type: none"> ● Deviatore per gruppo vasca con pomolo ● Diverter for bath shower mixer with knob ● Inverseur pour bain douche avec bouton 	<table border="1"> <thead> <tr> <th>Cod.</th> </tr> </thead> <tbody> <tr> <td>OM235</td> </tr> </tbody> </table>	Cod.	OM235	<table border="1"> <thead> <tr> <th>Serie di riferimento Series - Serie</th> </tr> </thead> <tbody> <tr> <td><i>Per art.:</i> 1095</td> </tr> </tbody> </table>	Serie di riferimento Series - Serie	<i>Per art.:</i> 1095	<table border="1"> <thead> <tr> <th>Cromo Chrome - Chrome</th> </tr> </thead> <tbody> <tr> <td></td> </tr> </tbody> </table>	Cromo Chrome - Chrome	
Cod.										
OM235										
Serie di riferimento Series - Serie										
<i>Per art.:</i> 1095										
Cromo Chrome - Chrome										

PROLUNGHE_EXTENTION PARTS_RALLONGES

	<ul style="list-style-type: none"> ● Kit prolunga per miscelatore lavabo con tirante, flessibili e set di fissaggio ● Extension set for basin mixer with fixing kit. ● Kit de rallonge pour mitigeur lavabo avec fixage 	Cod.	Serie di riferimento Series - Serie	Cromo Chrome - Chrome
		NS350/130	<i>Open_Space</i> mm 130	
		NS350/200	<i>Open_Space</i> mm 200	
		KL350/70	<i>Klip - New_Space</i> mm 70	
		KL350/130	<i>Klip - New_Space</i> mm 130	
		KL350/200	<i>Klip - New_Space</i> mm 200	
		RU350/130	<i>Vicky</i> mm 130	
		RU350/200	<i>Vicky</i> mm 200	
		SO350/130	<i>Sophie</i> mm 130	
		SO350/200	<i>Sophie</i> mm 200	
		JO350/130	<i>Jolie</i> mm 130	
		JO350/200	<i>Jolie</i> mm 200	
		HQ350/130	<i>H₂Q</i> mm 130	
		HQ350/200	<i>H₂Q</i> mm 200	
		GR350/70	<i>Grillo e Simply</i> mm 70	
		GR350/130	<i>Grillo e Simply</i> mm 130	
		GR350/160	<i>Grillo e Simply</i> mm 160	
		GR350/200	<i>Grillo e Simply</i> mm 200	
		PR350/130	<i>Parentesi</i> mm 130	
		PA350/130	<i>Papiro</i> mm 130	
KY350/130	<i>Kyro</i> mm 130			
KY350/200	<i>Kyro</i> mm 200			
BE350/130	<i>Betty</i> mm 130			
	<ul style="list-style-type: none"> ● Prolunga per flussometro ad incasso ● Extension for built-in flush valve ● Rallonge pour pas rapide encastré 	Cod.	Misure Sizes - Mesures	Cromo Chrome - Chrome
		364	mm 30	
	<ul style="list-style-type: none"> ● Kit prolunga per rubinetto incasso ● Extension set for concealed stop-cock ● Kit de rallonge pour robinet d'arrêt à encastrer 	Cod.	Misure Sizes - Mesures	Cromo Chrome - Chrome
		340	mm 15	
		340/20	mm 20	
	<ul style="list-style-type: none"> ● Prolunga da 1/2"M x 1/2"F per miscelatore lavabo incasso ad interasse fisso ● 1/2"M x 1/2"F extension for concealed basin mixer ● Rallonge pour mitigeur lavabo à encastrer 1/2"M x 1/2"F 	Cod.	Misure Sizes - Mesures	Cromo Chrome - Chrome
		363	mm16	



472



473



FINITURE

Finiture



Cromo
Chrome
Chrome



Nickel spazzolato
Brushed nickel
Nickel brossé



Cromo/Oro
Chrome/Gold
Chrome/Or



Oro
Gold
Or

Verniciati



Bianco
White
Blanc



Nero
Black
Noir



Sfumato
Shaded
Fumè



Sale&pepe
Salt&pepper
Vielle pierre



Granito bianco
Granit white
Granites blanc



Granito beige
Granit beige
Granites beige



Bianco/Oro
White/Gold
Blanc/Or





Vecchio bronzo
Old brass
Vieux laiton



Vecchio Rame
Old copper
Vieux cuivre

Tutte le illustrazioni riportate in questo catalogo sono rappresentative dei nostri prodotti. Non costituiscono obbligo di fedele esecuzione. L'azienda non si assume responsabilità per eventuali difformità rispetto alle descrizioni e stampati presenti in catalogo; si riserva inoltre il diritto di modificare o di eliminare dalla produzione singoli articoli o serie complete, qualora lo ritenesse necessario.

All pictures contained in our catalogue are only indicative of the single articles, therefore they are not binding to their thru workmanship. Moreover the company reserves itself the right to modify or change style or suppress single items and complete ranges without notes

Toutes les images de nos catalogues ont un but purement illustrative. Par conséquent, elles ne nous lient pas à respecter l'exécution de tous détails, et la maison n'acceptera aucune réclamation pour les relatifs dédommagements.

“Ammodernare va bene, ma poi bisogna ridare dignità alla cura, alla manutenzione.”

Paolo Rumiz

CONSIGLI DI PER UNA CORRETTA MANUTENZIONE DEI PRODOTTI GABOLI FRATELLI

La bellezza e la durata delle superfici dei vostri rubinetti dipendono in larga parte dalla loro corretta gestione e manutenzione.

Prima di effettuare qualsiasi installazione è bene verificare lo stato delle vostre tubature e il loro grado di deterioramento. Il rilascio infatti di sedimenti o materiali metallici provenienti da vecchi o logori impianti comprometterebbero inevitabilmente il funzionamento dei vostri miscelatori. Valutate quindi un eventuale sostituzione dei condotti. Allo stesso modo una forte presenza in percentuale di impurità e calcare nell'acqua contribuiranno a velocizzare l'usura delle cartuccia se non a comprometterne definitivamente la funzionalità. Per prevenire queste problematiche consigliamo ove possibile l'utilizzo di rubinetti filtro e/o filtri addolcitori .

Garanzia & Manutenzione

TRATTAMENTO DELLE SUPERFICI

Per la pulizia ordinaria dei prodotti non utilizzate mai spugne ruvide o abrasive, né detersivi chimici o a base acida che potrebbero aggredire e deteriorare la superficie dei rubinetti. La corretta detersione deve essere effettuata giornalmente onde evitare le formazioni di calcare e rigorosamente solo con panni morbidi ed acqua. Procedere poi ad una solerte asciugatura che impedirà la formazione di macchie calcaree. Queste procedure sono indispensabili per una corretta manutenzione delle superfici cromate e fondamentali per trattamenti più delicati quali l'oro, le vernici, le finiture spazzolate, i cristalli.

MANUNTENZIONE DEI FILTRI

Consigliamo anche di provvedere a mantenere puliti i filtri dei vostri aeratori con questa semplice operazione: svitare l'aeratore, estrarre il filtro interno, sciacquarlo sotto il getto dell'acqua eliminando le principali impurità, immergere il filtro per qualche ora in acqua e aceto. Risciacquare nuovamente sotto l'acqua corrente e rimontare.

Questo procedimento deve essere ripetuto periodicamente, secondo il grado dell'impurità dell'acqua stessa.

Pochi, semplici gesti vi permetteranno di mantenere a lungo i vostri prodotti Gaboli F.lli, belli e funzionali.



GABOLI FRATELLI
RUBINETTERIA

478



GABOLI FRATELLI
RUBINETTERIA

1. PREZZI

I prezzi dei nostri listini possono essere soggetti a variazioni e non sono impegnativi.

Tutti i prezzi esposti s'intendono IVA esclusa.

2. ORDINI

Si intendono accettati gli ordini conferiti direttamente o tramite ns. agenti, alle condizioni di seguito specificate, salvo approvazione della casa.

3. PAGAMENTI

I termini di pagamento specificati in fattura si intendono tassativi: ogni eventuale variazione, se non accordata preventivamente, non potrà essere accettata.

Il mancato rispetto di quanto preventivamente accordato, determinerà l'addebito degli interessi bancari al tasso corrente, rapportato al periodo di ritardo imputabile di volta in volta.

La ditta sarà libera di cambiare modalità di pagamento, o di sospendere le forniture, qualora la forma di pagamento in vigore non venga rispettata dal cliente.

4. TERMINI DI CONSEGNA

I tempi di consegna si intendono approssimativi essendo vincolati da cause a noi non imputabili, pertanto non possono essere considerati impegnativi.

5. SPEDIZIONI

La merce viaggia sempre a rischio e pericolo del committente, l'azienda declina ogni responsabilità per ritardi, guasti, rotture o ammanchi che si verificassero durante il trasporto. Spetta al committente presentare eventuali reclami al trasportatore, anche se quest'ultimo è stato scelto dalla ditta Gaboli flli.

La ditta si riserva la facoltà di addebitare al cliente eventuali oneri aggiuntivi al costo di trasporto, qualora richiesti dal vettore (es. riconsegne a seguito di giacenze obbligate, condizioni particolari di scarico, ecc).

6. GARANZIE/RESPONSABILITÀ

Tutti i ns. prodotti vengono accuratamente collaudati e controllati. Tuttavia qualora venissero riscontrati problemi sulla qualità o sulla tenuta del materiale, previa ns. autorizzazione, si potrà procedere alla restituzione del reso, che verrà da noi esaminato. I pezzi riscontrati difettosi di produzione o per colpa a noi imputabile, saranno sostituiti, ma non potremo accettare nessuna responsabilità in caso di manomissione dei materiali da noi forniti. Escludiamo inoltre qualsiasi risarcimento aggiuntivo, per danni causati da installazione di materiali difettosi. Tutti i ns. prodotti, sono garantiti da difetti di fabbricazione per un periodo di 6 anni.

La garanzia INCLUDE: difetti di stampaggio e/o fusione, difetti di tenuta e/o porosità, difetti di cromatura a noi imputabili. La garanzia NON INCLUDE: deterioramento alla rubinetteria imputabile ad installazione eseguita in modo scorretto o di utilizzo in modo non corretto. Deterioramento delle superfici cromate o con trattamenti galvanici diversi dovuto all'utilizzo di prodotti non idonei o di sostanze abrasive, che andrebbero normalmente pulite solo con acqua e sapone.

7. CONTESTAZIONI

Per ogni controversia l'unica competenza riconosciuta è quella del Tribunale di Novara.

8. RECLAMI

Eventuali reclami dovranno pervenire ENTRO E NON OLTRE otto giorni dal ricevimento della merce. In caso di incongruenze o mancanze, dovrà essere specificato il numero "packing list" che accompagna tutte le spedizioni e l'eventuale discordanza verificata. NON verranno accettati reclami trascorso il tempo indicato.

Le illustrazioni dei ns. depliant hanno scopo illustrativo e non costituiscono obbligo per la ditta di rispettare fedelmente l'esecuzione di ogni singolo particolare. I dettagli, e le misure riportate sono da considerarsi approssimative. Quindi non ci assumiamo alcuna responsabilità in merito e pertanto non potremo riconoscere richieste di danni per quanto sopra riportato.

1. PRICES

Our price-lists are subject to modifications and not to be considered as binding.

All quoted price are to be intended without VAT.

2. ORDERS

GABOLI F.LLI accepts all orders, even made by our agents, at following terms. In case of disagree, we reserve the right of confirmation only upon approval.

3. TERMS OF PAYMENT

All terms of payment on our invoice, are to be considered peremptory. Any eventual modification, if not previously agreed, cannot be accepted.

In case of delayed payment, we reserve the right of modifying terms of payment or stopping any current order.

4. DELIVERY TERMS

Delivery terms are to be considered as approximate, since they are tidied up to causes not chargeable with us.

5. CONSIGNMENTS

All transports are to be considered "Ex-Factory (Gozzano)", even in case of free destination.

Our firm declines any responsibility for delays, damages or lacks during the transport.

Responsibility of claims is due to the customer. GABOLI F.LLI reserves the right of charging the customer of any other transport cost, when requested by the forwarder (i.e. particular terms of unloading).

6. GUARANTEE

All our products, carefully tested and controlled before sale, are 6-years guaranteed, from the date of first-customer's purchase. Should you find any problems on seal or quality of goods, it is possible to send them us back, previous authorization. Should we find any faults due to our production, GABOLI F.LLI will replace all defective articles, except for tampering of materials, or faults due to wrong installation.

Guarantee includes: porosity, casting and chromium defects.

Guarantee does not include:

- 1) Wrong use of taps and fittings.
- 2) Deterioration of chrome-plated surfaces, or different galvanic treatment-surfaces due to the utilisation of acid or abrasive cleaning products, instead of soap and water, which we also recommend for golden, brass-plated and coloured articles.

7. CONTESTATIONS

In case of controversy, GABOLI F.LLI recognizes The Court of Novara as the only competent judicial body.

8. COMPLAINS

Complains must be presented within 8 days after receipt of merchandise.

In case of controversy, we kindly ask you to specify us the number of the enclosed packing list.

No claims will be accepted after the above-mentioned time.

All pictures in the brochure exclusively have illustrative purpose. They do not compel us to duly respect the execution of every detail.

GABOLI F.LLI declines any responsibility and will not accept any claim for the above-mentioned causes.

1. PRIX

Tous les prix peuvent être sujets à variations par conséquent, ils s'entendent révisables.

Tous les prix indiqués sont considérés sans TVA.

2. ORDERS

Toutes les commandes, même si par nos agents, s'entendent acceptées aux conditions suivantes, sauf approbation de la maison.

3. PAYEMENTS

Les termes de payments spécifiés en facture s'entendent définitifs: toutes les variations sans approbation sont à considérer invalides. En cas de défaut de payments, nous nous réservons le droit de charger l'acquéreur des intérêts bancaires aux taux en vigueur, de modifier les termes de payments concordés et, éventuellement, de suspendre les fournitures en cours.

4. LIVRAISONS

Les temps de livraison s'entendent approximatifs, car liés à causes indépendantes de la maison, par conséquent ils ne sont pas à considérer péremptoires.

5. EXPEDITIONS

La responsabilité du transport de la marchandise grève sur le commettent, par conséquent, la maison n'acceptera aucune réclamation concernant retards, ruptures et manques pendant le transport.

Egalement, c'est au client qu'il appartient de déposer réclamation auprès du transporteur (exemple: re-livraisons suite à marchandise en souffrance obligé, conditions particulières de déchargement).

6. GARANTIE

Tous nos produits, soigneusement contrôlés par notre équipe, sont garantis contre les défauts de production pour 6 ans.

Cependant, en cas de défauts de qualité ou de mauvais fonctionnement des articles, il sera possible de nous rendre le matériel défectueux après autorisation de la maison.

Les articles défectueux qui rentrent dans notre garantie, Vous seront remplacés, toutefois, nous ne pourrions pas nous retenir responsables pour les dégâts relatifs à des incorrectes tentatives de réparation ou dédommagements dus à l'installation de produits défectueux.

La garantie comprend: défauts d'étampage et/ou moulage, défauts d'étanchéité et porosité, défauts de chromage à nous imputables.

La garantie ne comprend pas: détérioration des articles reconductible à une installation de produits défectueux ou à une utilisation incorrecte, détérioration des surfaces chromées ou avec traitements galvaniques, due à l'utilisation de substances abrasives, au lieu d'eau et savon, recommandés par la maison.

7. CONTESTATIONS

Pour contestations éventuelles, la maison reconnaît la seule compétence du Tribunal de Novara.

8. RÉCLAMATIONS

Réclamations éventuelles nous devront parvenir dans 8 jours de la réception de la marchandise. En cas d'incohérences ou manques, on se rapportera au relatif numéro de packing list.

Toutes les images de nos catalogues ont un but purement illustrative. Par conséquent, elles ne nous lient pas à respecter l'exécution de tous détails, et la maison n'acceptera aucune réclamation pour les relatifs dédommagements.

480



GABOLI FRATELLI
RUBINETTERIA