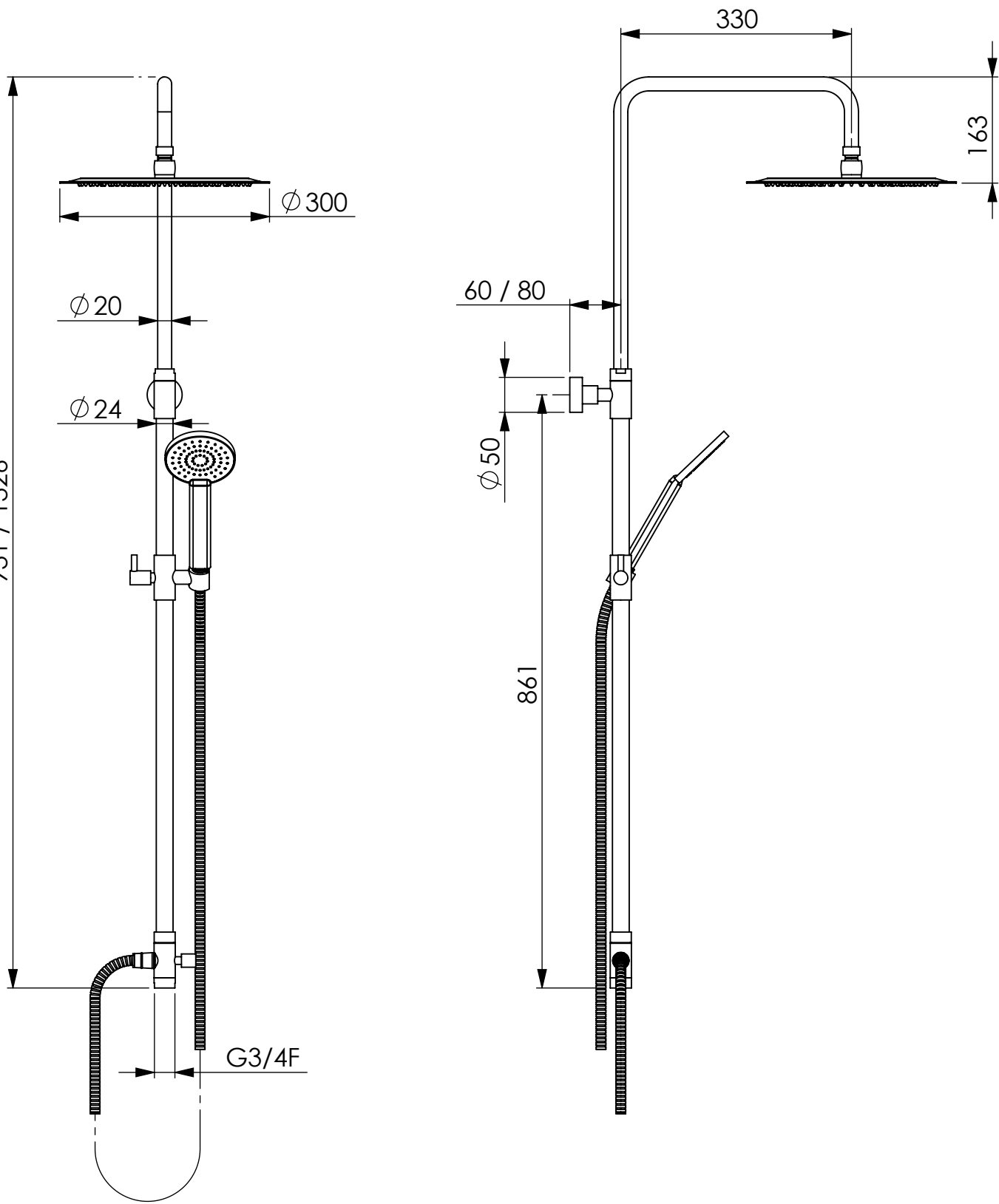


931 / 1326



SE NON SPECIFICATO: QUOTE IN MILLIMETRI FINITURA SUPERFICIE: TOLLERANZE: LINEARE: ANGOLARE:		FINITURA:		SBAVATURA E INTERRUZIONE DEI BORDI NETTI		NON SCALARE IL DISEGNO		REVISIONE	
NOME		FIRMA		DATA		TITOLO: Colonna SPRING			
DISEGNATO						COD. ARTICOLO			
VERIFICATO									
APPROVATO									
FATTO						FOGLIO 1 DI 1			
QUALITA'				MATERIALE:					
				PESO:		SCALA 1:8			

A4