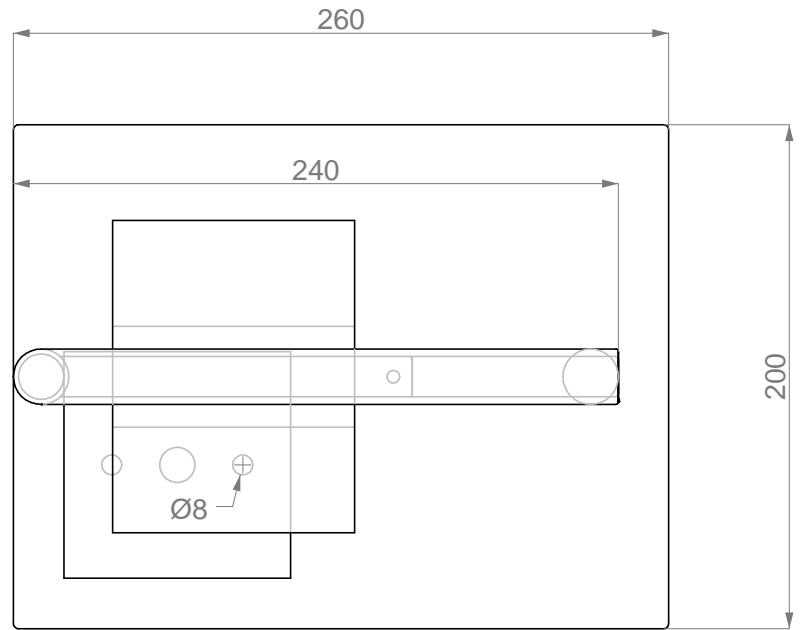
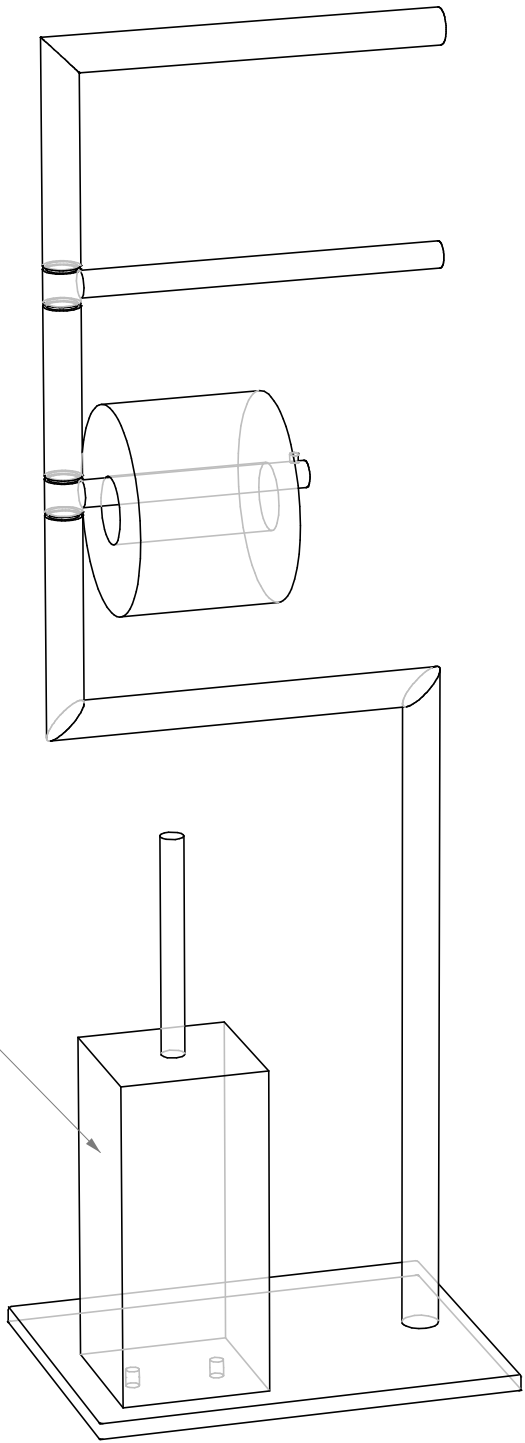


1 2 3 4 5 6 7 8 9 10 11 12 13 14

A
B
C
D
E
F
G
H
I
L
M
N
O
P
Q
R

A
B
C
D
E
F
G
H
I
L
M
N
O
P
Q
R



linea dado

1 2 3 4 5 6 7 8 9 10 11 12 13 14