

VASCA 130

VASCHE COMFORT

C/SPORTELLO



130 x 75 H.95/105 cm

DATI TECNICI

. Max contenuto d'acqua 270 L . Jets idromassaggio 8 . Jets airpool 16

DATI DIMENSIONALI

. Volume d'imballo 1.26 mc . Peso spedizione 60kg

CARATTERISTICHE ELETTRICHE

. Voltaggio 220 volt . Tensione 50 Hz . Potenza motore idromassaggio 0.80 hp
. Potenza assorbita idromassaggio 810 watt . Potenza motore airpool 0.90 hp
. Potenza assorbita airpool 700 watt . Stabilizzatore temperatura 1300 watt

ISTRUZIONI D'INSTALLAZIONE

Possibilità di installazione sia sx che dx

A monte dell'impianto idraulico si consiglia di installare dei rubinetti filtro.

AC Allaccio acqua calda nel caso di vasca provvista di rubinetteria

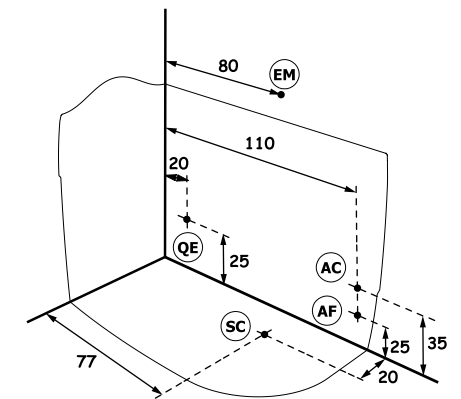
AF Allaccio acqua fredda nel caso di vasca provvista di rubinetteria

SC Scarico a terra consigliato

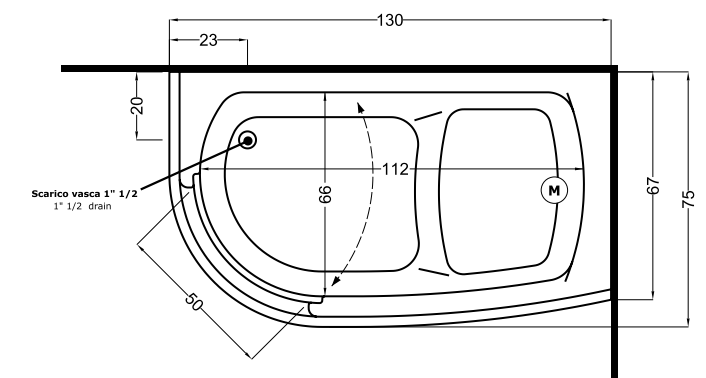
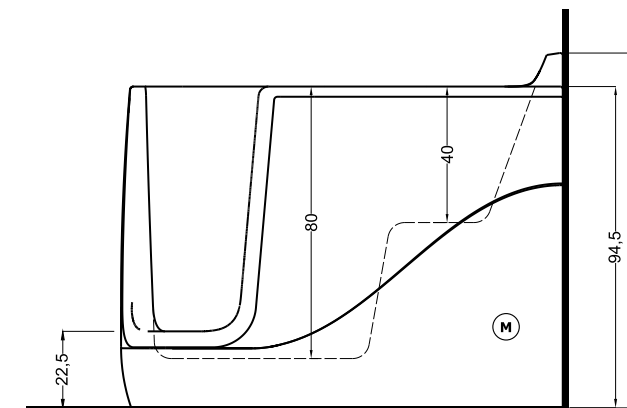
QE Allaccio alimentazione elettrica sezione minima del cavo 3 x 2,5 mmq

lunghezza ml 2 circa. Predisporre l'allaccio elettrico QE solo quando necessario.

EM Allaccio rubinetteria muro



INSTALLAZIONE SX



Le quotazioni sono in cm.

VASCA

Vasca senza rubinetteria € 3.580,00

ACCESSORI SU RICHIESTA

Rubinetteria € 500,00