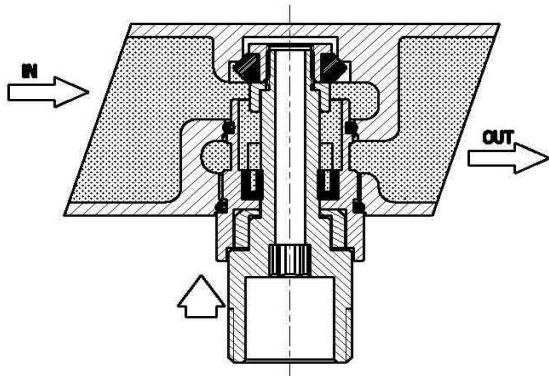
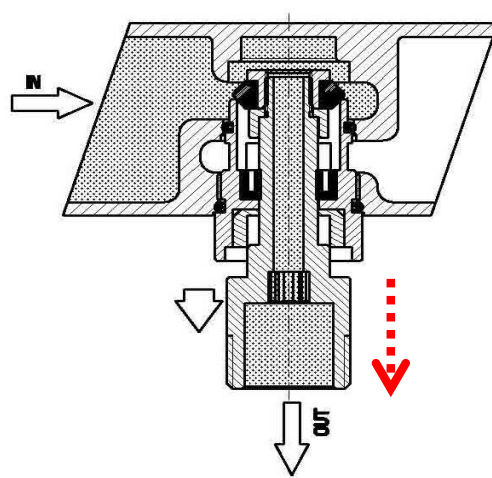


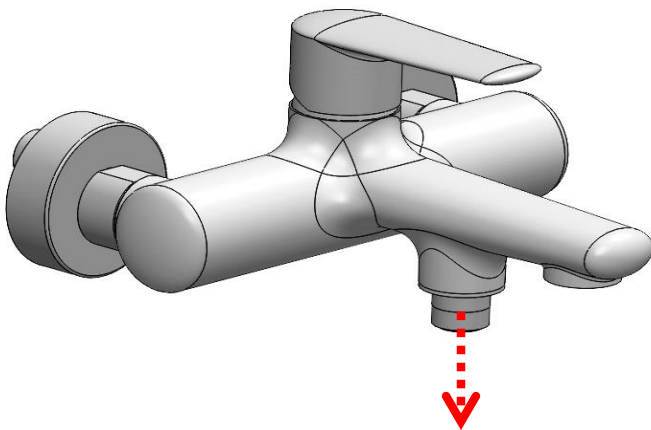
## DEVIATORE / DIVERTER



POSIZIONE VASCA  
BATH MODE



POSIZIONE DOCCETTA  
HANDSHOWER MODE



TIRARE IL DEVIATORE VERSO IL BASSO PER UTILIZZARE LA DOCCETTA , QUANDO SI CHIUDE IL FLUSSO IL DEVIATORE RITORNA AUTOMATICAMENTE ALLA POSIZIONE VASCA / PULL THE DIVERTER TO USE THE HANSHOWER. WHEN YOU STOP THE FLOW BY THE HANDLE THE DIVERTER RETURNS AUTOMATICALLY TO THE BATH MODE.