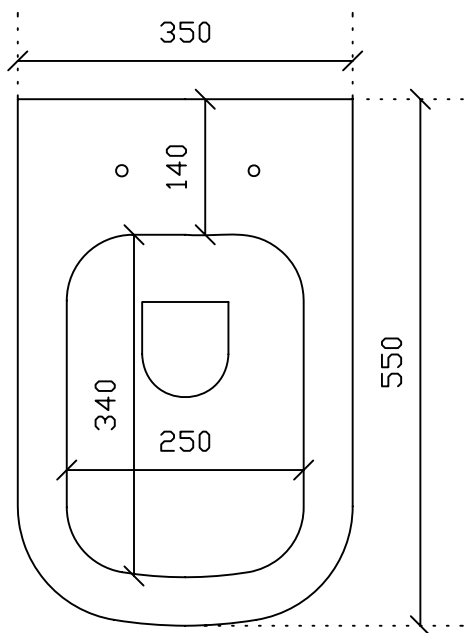
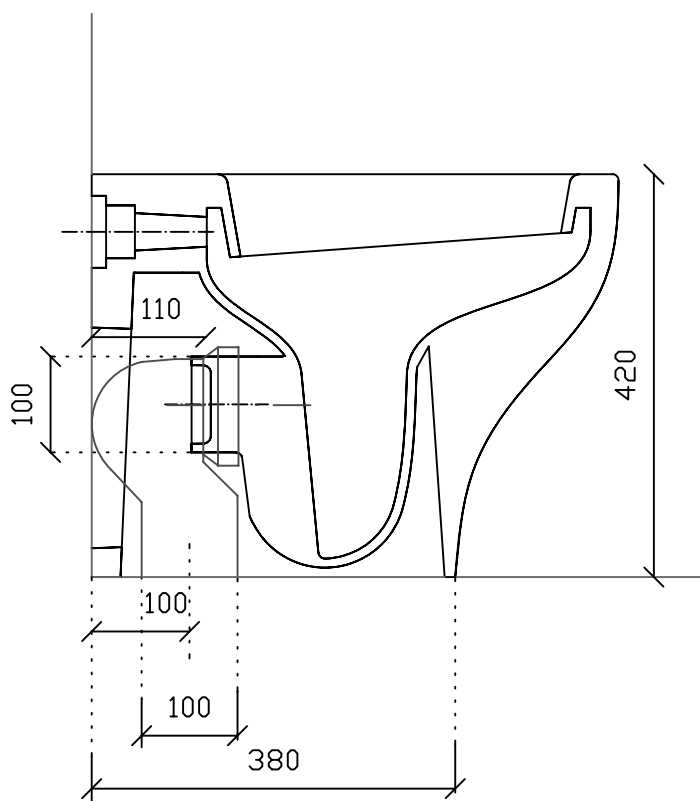


# Vaso a terra univ. art. 6113

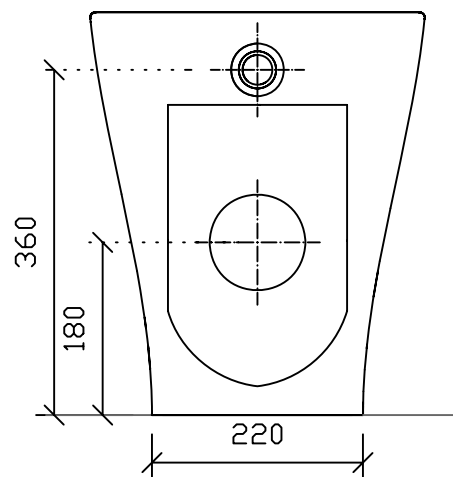
Peso Kg 29



Vista dall'alto



Vista laterale



Vista posteriore