



MOAI

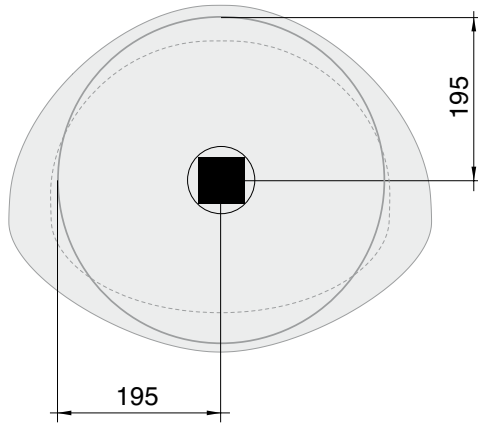
Art. 8603 - 51 x 42,5 x 85 - 45 Kg

Lavabo a terra da appoggio

Floor-standing washbasin

Lavabo au sol

Standwaschbecken



Predisporre lo scarico a pavimento secondo le quote riportate sulla scheda.

Configure the floor drainage system according to the measurements indicated in the technical diagram.

Prévoir l'évacuation au sol selon les cotes indiquées dans la fiche.

Den Bodenabfluss an die in der Tabelle aufgeführten Abmessungen anpassen.

