

Catalogo Generale

General Catalogue


014



Mastro Fiore®

INDICE

INDEX

COLORI colours	Pag. 04
minimal	Pag. 06
System	Pag. 28
Start >>	Pag. 90
stone	Pag. 100
<i>Zeus</i>	Pag. 110
LAVABI washbasins	Pag. 124
SPECCHI mirrors	Pag. 150
LAMPADE lights	Pag. 157
MANIGLIE handles	Pag. 160
ACCESSORI accessories	Pag. 161
 AREA TECNICA technical area	Pag. 162



Fiore Pinardi



La Bottega di Mastro Fiore nasce nel 1991 da un'idea di Fiore Pinardi, erede di una tradizione che, nella lavorazione del legno, si tramanda da padre in figlio dal lontano 1888. L'attività inizia con la produzione di mobili e arredamento per interni riservata ad una clientela privata per poi svilupparsi, avvalendosi di una grande innovazione tecnologica, nel settore dell'arredo bagno. Nel corso degli anni il perfetto equilibrio tra progetto, prodotto, ricerca e specializzazione porta l'Azienda alla creazione di una propria identità che saltando gli schemi si propone al mercato globale.

The Workshop of Master Fiore was established in 1991 and it originated from an idea of Fiore Pinardi, the heir to a tradition of wood-working handed down from fathers to sons since 1888. This enterprise began with the production of furniture and home furnishings exclusively for private clients. This production later expanded into the bathroom furnishing field by taking advantage of significant technological innovations. In recent years, the perfect balance between project, product, research and specialization has allowed the company to create its own identity, free from previous restrictions, and to participate in the global market.



Made in Italy

I COLORI

THE COLORS

FINITURE ROCK / ROCK FINISH



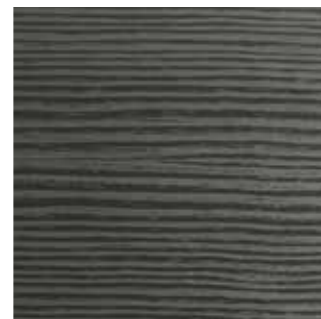
GHIACCIO
COD. RK1



SABBIA
COD. RK2

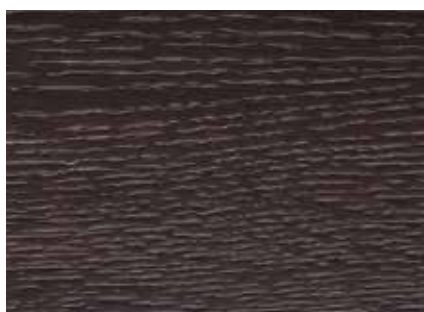


TABACCO
COD. RK3

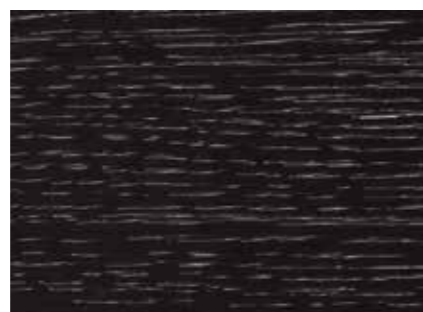


ARDESIA
COD. RK4

FINITURE SPAZZOLATE / BRUSHED FINISH



ROVERE MORO
COD. ST14



NERO PROFONDO
COD. 04/ST12



ANTRACITE
COD. 02/ST13

FINITURE TREND / TREND FINISH



MAKASSAR
COD. ST21



TUNDRA
COD. ST22



MALINDI
COD. ST23



GRIGIO TRANCHE
COD. ST25

Verificare disponibilità
Check availability



GREY
COD. ST24

FINITURE NATURALI / NATURAL FINISH



ROVERE NATURALE
COD. 08



ROVERE MIELE
COD. 09



BIANCO PURO
COD. 9010/ST11



TEAK
COD. 07



ZEBRANO NATURALE
COD. 06/ST2



WENGÈ
COD. 03/ST4

FINITURE OPACHE (M) E LUCIDE (L) / MATT (M) AND GLOSS (L) LAQUERED FINISH



MELANZANA
COD. 4004M (OPACO)
COD. 4004L (LUCIDO)



CORALLO
COD. 3001M (OPACO)
COD. 3001L (LUCIDO)



BIANCO
COD. 9010M (OPACO)
COD. 9010L (LUCIDO)



NERO
COD. 9005M (OPACO)
COD. 9005L (LUCIDO)

FINITURE CLASSICHE / CLASSIC FINISH



FOGLIA ORO
COD. F-OR



FOGLIA ARGENTO
COD. F-AR

Il presente campionario è da ritenersi puramente indicativo in quanto, essendo il legno un materiale naturale, può presentare differenza a livello di venature e di conseguenza di tonalità nelle tinte.

This sample collection is to be considered indicative. Wood is a natural material and may have differences in colours.

minimal

Linea completa di mobili e mensole per lavabi da appoggio o integrati. Cassetti e ante sono costruiti in modo da integrarsi perfettamente con il design Minimale che caratterizza questa produzione.

Complete line of cabinets and counters for counter top or inset washbasins. Drawers and doors are constructed in such a way that they are perfectly integrated into the minimalistic design that characterizes this line.



minimal 15.1



Minimal 15.1 cm 100 finitura Malindi
Lavabo SN.1 ceramica nero
Specchio SR80 retroilluminato



Mensola sospesa h cm 15 per lavabi d'appoggio con cassetto integrato a scomparsa.
Disponibile in diverse dimensioni.

Wall hung counter surface, 15 cm high, for counter-top basins, incorporating hidden drawers.
Available in a range of sizes.



minimal 15.2



Minimal 15.2 cm 100 finitura Bianco puro
Lavabo ES.1 ceramica bianca
Specchio SP80
Pensile a giorno Minimal.Pen



Mensola sospesa h cm 15 per lavabi d'appoggio con due cassetti integrati a scomparsa.
Disponibile in diverse dimensioni.

Wall hung counter surface, 15 cm high, for counter-top basins, incorporating two hidden drawers. Available in a range of sizes.



minimal 30.1



Minimal 30.1 cm 120 finitura Tundra
Lavabo AX.2 ceramica bianca
Specchio SP80R



Mensola sospesa h cm 30 per lavabi d'appoggio con cassetto integrato a scomparsa.
Disponibile in diverse dimensioni.

Wall hung counter surface, 30 cm high, for counter-top basins, incorporating hidden drawer.
Available in a range of sizes.



minimal 30.2



Minimal 30.2 cm 140 finitura Rovere Moro
Lavabo MR.1 ceramica bianca
Specchio SR120 retroilluminato



Mensola sospesa h cm 30 per lavabi d'appoggio con due cassetti integrati a scomparsa. Disponibile in diverse dimensioni.

Wall hung counter surface, 30 cm high, for counter-top basins, incorporating hidden drawer. Available in a range of sizes.



minimal solution



Minimal 15.1 cm 100 finitura Sabbia
Minimal 30.1 cm 100 finitura Sabbia
Lavabo SN1 ceramica nero
Armadio contenitore ARM/B
Specchio SP65R retroilluminato

Composizione con mensola minimal 15.1 e mensola minimal 30.1 contenitore.
Disponibile in diverse dimensioni.

Solution with wall hung counter surface h cm. 15 and wall hung counter surface h cm. 30 as a container.
Available in a range of size.



minimal



Elementi contenitivi abbinati alla Linea Minimal.

Containing elements for Minimal Range.



Dettaglio del sistema di apertura del Minimal 30.

Details of Minimal 30 opening System.



Pensile a giorno e colonna Minimal disponibili in diverse dimensioni.

Wall open unit and Minimal Column available in a range of size.

minimal 2.C



Mobile sospeso Minimal 2.C cm 91 finitura Bianco opaco
Specchio Minimal SPM90

Mobile Minimal versione due cassetti.
Disponibile nelle seguenti dimensioni:
cm 71x52xh56
cm 91x52xh56
cm 106x52xh56

Minimal cabinet two drawers range.
Available in a follow sizes:
cm 71x52xh56
cm 91x52xh56
cm 106x52xh56



minimal 1.C



Mobile sospeso Minimal 1.C cm 91 finitura Teak
Specchio Minimal SR80 retroilluminato



Mobile Minimal versione un cassetto.
Disponibile nelle seguenti dimensioni:
cm 71x52h56
cm 91x52h56
cm 106x52h56

Minimal cabinet one drawer range.
Available in a follow sizes:
cm 71x52h56
cm 91x52h56
cm 106x52h56



minimal 2.A



Mobile sospeso Minimal 2.A cm 71 finitura Nero Profondo
Specchio Minimal SP65R retroilluminato

Mobile Minimal versione due ante.
Disponibile nelle seguenti dimensioni:
cm 71x52h56
cm 91x52h56
cm 106x52h56

Minimal cabinet two doors range.
Available in a follow sizes:
cm 71x52h56
cm 91x52h56
cm 106x52h56





Mobile sospeso Minimal DECÓ cm 91.
Finitura Bianco Lucido.



Mobile Minimal.Decò disponibile nelle seguenti dimensioni:

cm 71x52h87

cm 91x52h87

cm 106x52h87

Minimal.Decò cabinet available in a follow sizes:

cm 71x52h87

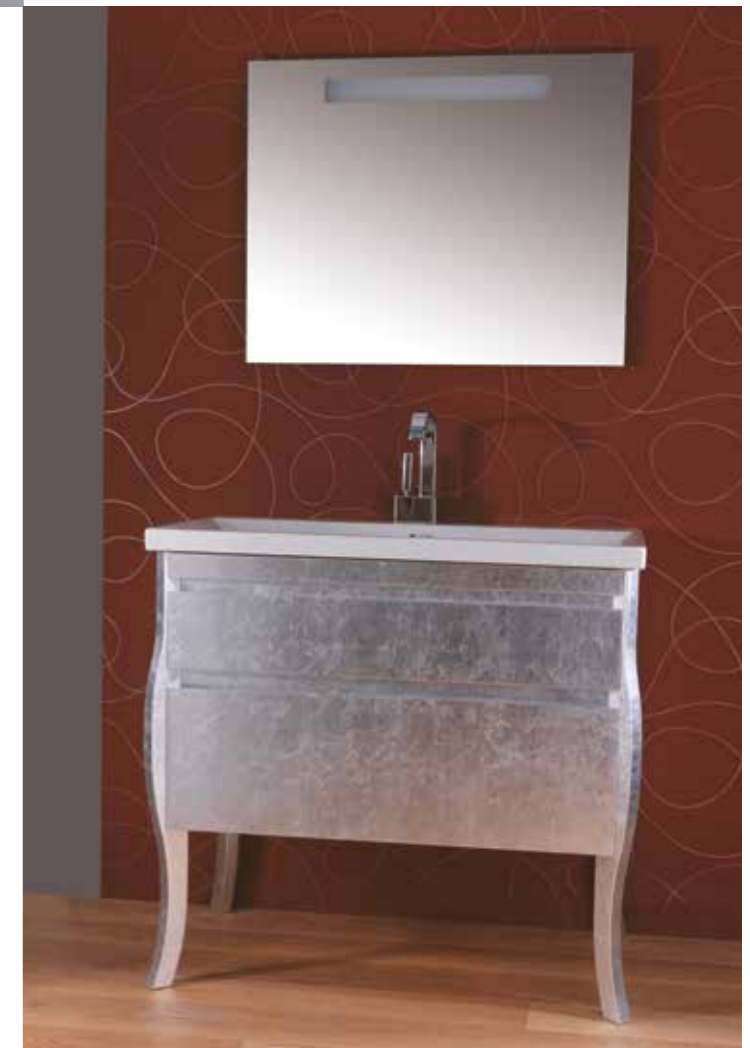
cm 91x52h87

cm 106x52h87



Mobile sospeso Minimal DECÓ cm 91.
Finitura Nero Profondo.

Mobile sospeso Minimal DECO' cm 91.
Finitura Foglia Argento.



System

Linea moderna e completa dove, partendo dai piani per lavabi da appoggio, si può arredare la propria stanza da bagno completamente su misura in base alle specifiche esigenze di ogni cliente.

A modern collection that can be made almost completely to measure so that even the most demanding client can find the right solution.



System, qualità flessibile.

Sezione dei materiali utilizzati nella nostra produzione.
Details of used materials in our production.



Mastro Fiore una qualità artigianale durevole nel tempo.

Mastro Fiore long-lasting artisan-made quality.

Estrema componibilità dei vari moduli compositivi.
Modular compositional elements.



System è una concezione studiata per adeguarsi a qualsiasi esigenza compositiva, i vari elementi modulari presentati in catalogo infatti, sono intercambiabili consentendo infiniti abbinamenti sia di forme che di colori.

The system has been designed to be adapted to any compositional need; the various modular elements in the catalog are interchangeable allowing infinite combinations of forms and colors.

System, qualità flessibile.

Un prodotto su misura.
A made-to-measure product.



Mastro Fiore è una delle poche Aziende del settore che viene incontro alle esigenze dei propri clienti. La flessibilità della produzione consente all'Azienda di realizzare prodotti al centimetro, i piani d'appoggio ad esempio possono essere realizzati di qualsiasi misura compresa fra 60 e 270 cm in lunghezza e fra 25 e 60 cm in profondità. Stesso discorso vale per i mobili sia sospesi che a terra.

Mastro Fiore is one of the few companies in this field that can meet all of the design needs of its clients. Production flexibility allows the firm to make products to measure. The countertops, for example, can be made in any size from 60 cm to 270 cm in length, and between 25 and 60 cm in depth. These dimensions are available for wall-mounted and floor-standing units.

Ogni vostra fantasia può diventare realtà.
Every dream can become a reality



L'Azienda, su richiesta, si rende disponibile, dove possibile, a realizzare ogni singolo elemento secondo i vostri desideri. Le ante a ribalta possono diventare cassetti, i cassetti possono essere sostituiti da sportelli, elementi contenitivi con sportelli possono diventare copri sifoni ecc.

The firm, by request and where practical, can make any element according to your specific needs. Folding flap doors can be substituted with drawers, drawers can become openings, container elements with openings can be replaced with siphon covers, etc.

System



Piani H5
Piani H10

Top 5 Slim.
Finitura Sabbia.



Top 10 Finitura Tabacco.
Minizen/r Finitura Tabacco.



Top 5 Finitura Rovere Naturale.
Cassetto css/a Rovere Naturale

La produzione di serie prevede due spessori realizzati con diverse particolarità tecniche: il top 5 è completamente pieno con i fissaggi inseriti all'interno mentre il top 10 è assemblato a 45° su tre lati lasciando vuota la parte inferiore. Questo per conferire leggerezza mantenendo un'estetica importante.

Production models include two different thicknesses, each with different technical details: the 5 thick surface is completely solid and has its fixings inside, while the 10 thick top is assembled on three sides leaving the bottom open. This allows for lightness while maintaining the aesthetic of the object.



Top 10.
Finitura Ardesia.





Mobili a terra
per lavabi d'appoggio

Floor standing range
for countertop washbasin

Mobile a terra due ante con ripiano interno disponibile in diverse dimensioni.

Floor standing two doors cabinet with internal shelf available in a range of size.





Mobile Living cm 70 Ghiaccio.
Lavabo AT.2 Ceramica Bianca.
Specchio SP65R retroilluminato.



System BENCH



Mobile Bench Classic cm 100 finitura Sabbia.
Lavabo ES-3 ceramica nera.

Mobili a terra per lavabi d'appoggio

Floor standing range
for countertop washbasin

Linea di mobili a terra di lunghezza variabile con la classica forma di "panca" con ripiano intermedio, comodo per riporre asciugamani. È possibile utilizzare lo spazio con cassetti e contenitori.

Floor-standing range of variable length with the classic bench form and a central shelf to towel storage. The space can also be fitted with drawers and containers.



Mobile Bench cm 100 finitura sabbia.



Mobile Bench Classic cm 160 finitura antracite.
Lavabo ES-1 ceramica bianca.



Mobile Bench Kubo cm 100 finitura sabbia.

System FUN

Mobile Fun Kubo cm 100 finitura bianco puro
Armadio ARM-A finitura Bianco puro
Specchio SP65L finitura Bianco puro



Mobili sospesi per lavabi d'appoggio

Wall mounted line range
for countertop washbasin



Mobile Fun Classic cm 100,
finitura Bianco Puro.

Linea di mobili sospesi con due piani collegati da una parete verticale. I piani sono di lunghezza variabile ed indipendente. All'interno del mobile è possibile posizionare cassetti, contenitori o copri sifoni. Indicare al momento dell'ordine il lato aperto del mobile.

Wall-mounted line comprised of two surfaces connected by a vertical wall. The surfaces are of variable length and independent. Inside this unit there are options for drawers, containers or siphon covers. Opening orientation can be specified when ordering.



Mobile Fun Open cm 120,
finitura Bianco Puro.
Lavabo MR-1 ceramica bianca.
Mobile Zen finitura Teak.

System ZEN

Mobili sospesi
per lavabi d'appoggio

Wall mounted line range
for countertop washbasin



Minizen cm 60 finitura wengè



Mobile Zen cm 60 finitura bianco puro.
Lavabo ES-1 ceramica bianca.

Mobile sospeso prodotto su misura in lunghezza e in due profondità diverse: la profondità 50 cm prevede un cassetto attrezzato, mentre la profondità 32 cm si apre con anta/ribalta. Particolarità di questa linea produttiva è quella che il piano risulta più sporgente del fianco, così da coprire lo spessore dell'anta.

Wall-mounted units are made-to-measure in length and available in two different depths: a unit with a depth of 50 cm is available with a drawer, while the 32 cm deep unit has a flap door. One detail of this line is that the top surface projects slightly more than the sides allowing the thickness of the door to be integrated.

System MORE/LESS

Mobili sospesi
per lavabi d'appoggio

Wall mounted line range
for countertop washbasin



Mobile Less cm 100 finitura sabbia.
Lavabo ES-3 ceramica nera.

Linea di cassetti contenitori con assemblaggi a 45° su tutti i lati. Lunghezze realizzate a misura in base alle esigenze specifiche.

Drawer container line with all right angles. Lengths made-to-measure according to specific client requirements.



Mobile More cm 80 finitura Nero Profondo.
Lavabo SN-1 ceramica bianca.

System

K60



Mobile K60 finitura bianco puro.

M o b i l i c o n
c o n s o l l e i n t e g r a t a

C e r a m i c c o n s o l l e
w i t h s u s p e n d e d c a b i n e t

System

K80



Tre misure per altrettante consolle in ceramica: 60, 80, 100 cm per 39 cm di profondità, ampia e profonda vasca e generoso piano d'appoggio posteriore, predisposizione rubinetto monoforo. Caratteristica comune a tutte e tre le misure: possibilità di utilizzare lo spazio interno al mobile con un pratico cassettone attrezzato, con una comoda apertura anta/ribalta oppure con due ante.

Three sizes of console are available for respective ceramic washbasins of 60, 80 or 100 cm. with a depth of 39 cm. They accommodate a deep basin and provide a generous rear surface with single tap opening. The characteristic common to all three sizes of this unit is the potential to maximize the internal space by incorporating a large drawer, spacious cabinet or two doors.

System K100



K-100 finitura wenge.
Minizen-r finitura wengè.
Pensile PNS-B finitura wengè.



D
E
T
A
I
L
S



System SMILE 51



Mobile Smile 51 2.C cm 96 finitura Melanzana opaco.
Specchio SR80 retroilluminato.

Mobili con consolle integrata

Ceramic consolle
with suspended cabinet



Mobile con consolle in ceramica spessore mm 12
disponibile nella versione due cassetti o due ante
nelle seguenti dimensioni:
cm 71x51h51
cm 91x51h51
cm 106x51h51

Ceramic consolle with suspended cabinet with
two drawers or two doors. Available in the follow
dimensions:
cm 71x51h51
cm 91x51h51
cm 106x51h51



D
E
T
A
I
L
S

System
SMILE 51



System FREE 46



Mobile Free 46 2.C cm 81 finitura Grigio Tranchè.
Specchio Sp65 R retroilluminato.

Mobili con consolle integrata

Ceramic consolle
with suspended cabinet



Mobile con consolle in ceramica spessore mm 30
disponibile nella versione due cassetti o due ante
nelle seguenti dimensioni:
cm 81x46h53
cm 91x46h53
cm 101x46h53

Ceramic consolle 30 mm. thickness with suspended
cabinet with two drawers or two doors. Available in
the follow dimensions:
cm 81x46h53
cm 91x46h53
cm 101x46h53



D
E
T
A
I
L
S

System

FREE 46



D
E
T
A
I
L
S

System SPIDER 46



Mobile Spider 46 2.A cm 101 finitura Sabbia.
Specchio SR80 retroilluminato.

Mobili con consolle integrata

Ceramic consolle
with suspended cabinet

Mobile con consolle in ceramica spessore mm
30 disponibile nella versione due cassetti o
due ante nelle seguenti dimensioni:

- cm 71x46h53
- cm 81x46h53
- cm 91x46h53
- cm 101x46h53

Ceramic consolle 30 mm. thickness with sus-
pended cabinet with two drawers or two do-
ors. Available in the follow dimensions

- cm 71x46h53
- cm 81x46h53
- cm 91x46h53
- cm 101x46h53



System
SPIDER 46



System GALAXY 46



Mobili con consolle integrata

Ceramic consolle
with suspended cabinet



Mobile con consolle in ceramica spessore mm 30 disponibile nella versione due cassetti o due ante nelle seguenti dimensioni:

- cm 71x46h53
- cm 81x46h53
- cm 91x46h53
- cm 101x46h53

Ceramic consolle 30 mm. thickness with suspended cabinet with two drawers or two doors. Available in the follow dimensions

- cm 71x46h53
- cm 81x46h53
- cm 91x46h53
- cm 101x46h53

Mobile Galaxy 46 2.A cm 91 finitura Ghiaccio.
Specchio SR80 retroilluminato.

System GALAXY 46



Dettaglio della gamba in acciaio disponibile a richiesta.

Steel support details available on request.



System WASH OPEN



COMPOSIZIONE MASTRO 48

Intelligente soluzione per coprire la lavatrice abbinandola a tutte le soluzioni System. Il mobile coprilavatrice Wash Open viene realizzato su misura in base alle proprie esigenze.

Smart solution to cover the washing machine combining it to all the System solutions. The unit Wash-Open is made on measure based on their needs.

System WASH



MASTRO 48 SOLUTIONS

MASTRO 47 SOLUTIONS

intelligente soluzione per coprire la lavatrice abbinandola a tutte le soluzioni System. Il mobile coprilavatrice Wash viene realizzato su misura in base alle proprie esigenze.

Smart solution to cover the washing machine combining it to all the System solutions. The unit Wash is made on measure based on their needs.

COMPOSIZIONE MASTRO 47

System WASH



D
E
T
A
I
L
S



System WASH OPEN

D
E
T
A
I
L
S



System

PENSILI WALL UNITS

Strutture sospese con anta realizzate in due diverse misure 70x50, 70x25 cm e 40x40 cm. Entrambe prof. 18 cm con ripiani posizionabili e già predisposti per essere reversibili Dx/Sx.

Wall-mounted elements with doors, available in two different sizes (70x50, 70x25 cm and 40x40 cm) Both are 18 cm deep with internal shelves, and configurable for left or right-hand opening. order to satisfy the storage needs of all bathrooms.



CONTENITORI VARI VARIOUS CONTAINERS

Siamo convinti che seppur mantenendo minimale la linea del nostro bagno, non possiamo far a meno di utilizzare dei contenitori, su ruote, su piedi, con cassetti o con ante così da soddisfare tutte le esigenze.

We believe that even in a minimalist bathroom there is a place for containers whether they are on wheels, on feet, and fitted with drawers or doors in order to satisfy the storage needs of all bathrooms.



System ARMADIO



Armadio ARM-A cm 40x130xP32 finitura Wengè.



Armadio ARM-B cm 40x90xP32
finitura Sabbia

Struttura che può essere posizionata sospesa o su piedini in metallo dentro la quale stipare ogni qualsivoglia oggetto. Ripiani posizionabili in base alle specifiche esigenze.

This element can be wall-hung or fitted with metal feet. Shelves can be positioned as necessary to accommodate all common bathroom objects.



Armadio ARM-P cm 40x145xP32
finitura Bianco Puro

System

KUBO E KOVER

CASSETTIERE PEDESTALS



40 x 40 cm è la dimensione del Kubo. In due profondità 50 e 32 cm risulta essere un grande contenitore o un copri sifone per chi non ne sopporta la vista.

“Kubo” is 40 x 40 cm. It is available either 50 or 32 cm deep and it can act as a large container or as a siphon cover for clients who dislike that visible plumbing element.



CASSETTO DA CM 40 A CM 100

Linea di cassetti realizzati su misura. Nei nostri cassetti utilizziamo guide soft closed con sponde in metallo. Tutti perfettamente integrabili con i top e con i mobili sia sospesi che a terra. Utilizzabili sia sospesi che su ruote o su piedi in metallo.

DRAWERS FROM CM 40 TO CM 100

Range of drawers made on request. In our metal-edged drawers we use soft-closing mechanisms. All are completely in keeping with our surfaces and other elements, these can either be wall-mounted or floor-standing (with wheels or metal feet).



ELEMENTI VARI VARIOUS ELEMENTS

MENSOLE SHELVES



Mensole p/oggetti spessore 5 cm profondità 10 cm fornite su misura in lunghezza in base alle specifiche esigenze.

Shelves are 5 cm thick and 10 cm deep. Lengths are to measure, according to client requirements.



LAVORAZIONI SPECIALI SPECIAL WORKINGS

Custom production based on client specifications including straight or rounded corners, special angles, and apertures cutting to fit clients' washbasins.



Lavorazione speciale con angoli retti su disegno del cliente.
Special working to customer design.



Lavorazione speciale con angoli retti su disegno del cliente.
Special working to customer design.



Lavorazione speciale con raggiatura spigoli.
Special working to customer design.



Realizzazione foro a misura per lavabo del cliente.
Predisposition washbasin hole to customer design.

System

ALCUNE COMPOSIZIONI

SAMPLE BATHROOM COMPOSITIONS



Tutti gli elementi sin qui visti separatamente prendono ora corpo nel progetto System. Non c'è limite alla fantasia. Con System si può veramente creare il proprio bagno su misura. Le soluzioni descritte di seguito vogliono essere esempi non vincolanti nelle dimensioni tantomeno nelle finiture.

All of the elements shown here can be combined according to the wishes and desires of our clients. With this System, the only limit to what can be achieved in a specific bathroom is the client's imagination. The compositions shown below are merely samples and these sample projects are not intended to be binding either in size or in finish.

MASTRO 1

TOP-5	1	Piano per lavabo cm 120x50h5
CSS-A	1	Cassetto cm 40x50h20
PNS-A	1	Pensile cm 25x70p18
SP 65	1	Specchio filo lucido cm 65x65



Finitura Rovere Naturale

MASTRO 2

TOP-5	1	Piano per lavabo cm 160x50h5
CSS-A	1	Cassetto cm 40x50h20
SP 80	2	Specchio filo lucido cm 80x30



Finitura a richiesta RAL 7040 Spazzolato



Finitura a richiesta RAL 3011 Spazzolato

MASTRO 3

TOP-10	1	Piano per lavabo cm 120x50h10
PNS-C	1	Pensile cm 50x70p18
SP 50 L	1	Specchio retro legno cm 50x50

MASTRO 4

TOP-10	1	Piano per lavabo cm 120x50h10
2CSS-A	1	Due cassetti cm 40x40x50
CLN-R	1	Contenitore su ruote cm 30x73p50
SP 120	1	Specchio a filo lucido cm 120x65



Finitura Antracite



Finitura Nero Profondo

MASTRO 5

TOP-5	1	Piano per lavabo cm 100x50h5
2CSS-B/P	1	Due cassetti cm 80x48x50 su piedi metallo
MEN	1	Mensola p/oggetti cm 40x10h5
SPC 50	1	Specchio contenitore cm 80x50p18

MASTRO 6

TOP-10	1	Piano per lavabo cm 80x50h10
ZEN	1	Mobile zen con cassetto cm 60x35x50
SP 120	1	Specchio a filo lucido cm 120x65



Finitura Sabbia

MASTRO 7

TOP-5	2	Piano per lavabo cm 160x50h5
2CSS-B	1	Due cassetti cm 80x40x50
ARM-A	1	Contenitore sospeso cm 130x40x32
MEN	2	Mensola p/oggetti cm 50x10h5
PNS-B	1	Pensile cm 40x40x18
SP 65 L	1	Specchio retro legno cm 65x65



Finitura Sabbia



Finitura Wengè

MASTRO 8

TOP-5	1	Piano per lavabo cm 100x50h5
KOVER	1	Contenitore copri scarico cm 40x40x50
ARM-A	1	Contenitore sospeso cm 130x40x32
MINI-ZEN/R	1	Contenitore a/ribalta su ruote cm 60x43x32
SP 65	1	Specchio filo lucido cm 65x65



Finitura a richiesta RAL 3011 Spazzolato

MASTRO 11

TOP-10	1	Piano per lavabo cm 110x50h10
TOP-5/P	1	Piano p/oggetti cm 110x50h15
SPC-100	1	Specchio contenitore cm 100x50x18

MASTRO 9

TOP-5	2	Piano per lavabo cm 160x50h5
ARM-A	1	Contenitore sospeso cm 130x40x32
MEN	2	Mensola p/oggetti cm 50x10h5
PNS-B	1	Pensile cm 40x40x18
SP 65 L	1	Specchio retro legno cm 65x65



Finitura Sabbia

MASTRO 10 FINITURA SABBIA

TOP-5	1	Piano per lavabo cm 160x50h5
ARM-A	1	Contenitore sospeso cm 130x40x32
MEN	2	Mensola p/oggetti cm 30x10h5
CSS-B/R	2	Cassetto cm 80x50h28 su ruote
SP 80	2	Specchio filo lucido cm 80x30



Finitura Sabbia

MASTRO 12

TOP-5	2	Piano per lavabo cm 160x50h5
CSS-B	1	Cassetto cm 80x20x50
ARM-A	1	Contenitore sospeso cm 130x40x32
MEN	2	Mensola p/oggetti cm 50x10h5
PNS-B	1	Pensile cm 40x40x18
SP 65 L	1	Specchio retro legno cm 65x65



Finitura Sabbia

MASTRO 13

TOP-5	1	Piano per lavabo cm 100x50h5
CLN-A	1	Contenitore sospeso cm 30x65x50
SP 50 L	1	Specchio retrolegno cm 50x50
MEN	2	Mensola p/oggetti cm 30x10h5



Finitura Sabbia



Finitura Antracite

MASTRO 14	TOP-10	2	Piano per lavabo cm 120x50h10
	CLN-A	1	Contenitore sospeso cm 30x65x50
	CSS-2A	1	Due cassetti su ruote cm 40x50x48
	SP 65 L	2	Specchio retro legno cm 65x65



Finitura a richiesta RAL 3011 Spazzolato

MASTRO 16	TOP-5	1	Piano per lavabo cm 110x50h5
	CLN-A	1	Contenitore a terra cm 30x65x50
	CSS-A	1	Cassetto cm 40x20x50
	PNS-A	2	Pensile cm 25x70x18
	SP 120	1	Specchio a filo lucido cm 120x65



Finitura Antracite

MASTRO 15	TOP-10	1	Piano per lavabo cm 200x50h10
	CLN-A	2	Contenitore a terra cm 30x65x50
	SP 65 L	2	Specchio retrolegno cm 65x65
	CSS-2A	1	Due cassetti su ruote cm 40x50x48
	MEN	2	Mensola p/oggetti cm 30x10h5



Finitura Antracite

MASTRO 17	TOP-10	2	Piano per lavabo cm 120x50h10
	CLN-A	1	Contenitore a terra cm 30x65x50
	SP 120	1	Specchio filo lucido cm 120x65



MASTRO 18

TOP-5	1	Piano per lavabo cm 160x50h5
CLN-A	1	Contenitore a terra cm 30x65x50
MINI-ZEN/R	2	Contenitore a/ribalta su ruote cm 60x43x32
SP 80	2	Specchio filo lucido cm 80x30

MASTRO 21

TOP-10 SLIM	1	Piano per lavabo cm 140x32xh10
KUBO-SLIM	1	Contenitore 40x40x32
PNS-A	1	Pensile 25x70x18
SP80	2	Specchi filo lucido 80x30



MASTRO 19

TOP-5 SLIM	1	Piano per lavabo cm 70x32h5
ARM-A	1	Contenitore sospeso cm 130x40x32
MINI-ZEN-SOS	1	Contenitore a/ribalta sospeso cm 60x43x32
SP 80	1	Specchio filo lucido cm 80x30
PNS-A	1	Pensile cm 25x70x18



MASTRO 22

TOP-10 SLIM	1	Piano per lavabo cm 120x32xh10
MINI-ZEN-SOS	1	Contenitore a/ribalta sospeso 60x43x32



MASTRO 20

TOP-10 SLIM	1	Piano per lavabo cm 120x32h10
KUBO-SLIM	1	Contenitore cm 40x40x32
ARM-A	1	Contenitore sospeso cm 130x40x32
MINI-ZEN/R	1	Contenitore a/ribalta su ruote cm 60x43x32
SP 65	1	Specchio filo lucido cm 65x65
PNS-B	2	Pensile cm 40x40x18
MEN	1	Mensola p/oggetti cm 50x10h5

MASTRO 23

TOP-5 SLIM	1	Piano per lavabo cm 70x32xh5
MINI-ZEN-SOS	2	Contenitori a/ribalta sospeso 60x43x32
PNS-A	1	Pensile 25x70x18
SP 80	1	Specchio filo lucido 80x30





Finitura Rovere Naturale

MASTRO 24

TOP-5	1	Piano per lavabo cm 100x50h5
CSS-A	1	Cassetto 40x20x50
SP 120 L	1	Specchio retrolegno cm 120x65

MASTRO 25

MORE - 80	1	Mobile sospeso due cassetti 80x50x40
SPC 50	1	Specchio contenitore cm 50x80x18
MEN	1	Mensola p/oggetti cm 30x10xh5



Finitura Nero Profondo

MASTRO 26

ZEN	2	Mobili sospesi con cassetto 60x35x50
MINI-ZEN-SOS	2	Contenitori a/ribalta sospeso 60x35x32
SP 80	2	Specchi filo lucido 80x30



Finitura Bianco Puro

MASTRO 34

FUN-OPEN	1	Mobile sospeso con vano a giorno 100x50x50
ZEN	1	Mobile sospeso con cassetto 60x35x50
SP 65 L	1	Specchio retrolegno 65x65



Finitura Bianco Puro e Nero Profondo

MASTRO 35

FUN-KUBO	1	Mobile sospeso con contenitore 100x50x50
ARM-A	1	Contenitore sospeso cm 130x40x32
SP 65 L	1	Specchio retrolegno 65x65



Finitura Bianco Puro



MASTRO 46

- TOP-10 1 Piano per lavabo cm 100x50h10
- MINIZEN-R 1 Contenitore a ribalta su ruote cm 60x43x32
- SPC-80 1 Specchio contenitore cm 80x50

MASTRO 47

- TOP-10 1 Piano per lavabo cm 80x50h10
- WASH-2/A 1 Mobile coprilavatrice due ante cm 86x50xh88
- PNS/C 1 Pensile due ante cm 50x65x18
- MEN-30 1 Mensola p/oggetti cm 30x10x5
- SP65 1 Specchio a filo lucido cm 65x65

MASTRO 48

- TOP-10 1 Piano per lavabo cm 80x50h10
- WASH 1 Mobile coprilavatrice open cm 86x50xh88
- PNS/C 1 Pensile due ante cm 50x65x18
- MEN-30 1 Mensola p/oggetti cm 30x10x5
- SP65 1 Specchio a filo lucido cm 65x65





Elegante soluzione d'arredo con consolle in ceramica dall'ampio bacino e mobili "open space" in legno di Rovere dallo stile Nordico. Disponibile a terra o sospeso.

An elegant console furnishing solution with ample ceramic wash basin and "open space" cabinet in Nordic-style oak wood. Available as floor-standing or suspended.





Finitura Rovere Naturale



»
Start



Mobile **QUADRO**

Linee decise e forte identità.

In questi due concetti si riassumono le caratteristiche della consolle e del mobile "Quadro". Disponibile in tre dimensioni cm. 71 - 91 - 106 per cm. 52 di profondità. Ampia la scelta nelle finiture.

Bold lines and a strong identity.

These two concepts embody the console and the bathroom furniture of the "Quadro" range. Available in three sizes: 71 - 91 - 106 cm. x 52 cm. deep. A wide choice of finishes.

Mobile
OVAL

Forme morbide e di design.

L'ampia e profonda vasca della consolle "Oval" ne consente un pratico utilizzo mantenendo un tocco di originalità.

Disponibile in tre dimensioni cm. 71 - 91 - 101 per cm. 46 di profondità.

Ampia la scelta nelle finiture.

Soft and beautifully designed shapes.

The ample and deep basin of the "Oval" console makes it practical to use while maintaining a touch of originality

Available in three sizes: 71 - 91 - 101 cm. x 46 cm. deep

A wide choice of finishes.



Finitura Rovere Miele



Finitura Rovere Naturale



Finitura Bianco Puro



ROVERE MIELE
Cod. 09



ANTRACITE
Cod. 02/ST13

F
I
N
I
T
U
R
E



BIANCO PURO
Cod. 9010/ST11



ROVERE NATURALE
Cod. 08



NERO PROFONDO
Cod. 04/ST12



ROVERE MORO
Cod. ST14

F
I
N
I
S
H
E
S

stone

Dall'insieme di tre elementi della natura, Alabastro, Legno e Vetro soffiato una linea di prodotti destinata ad un pubblico esigente alla ricerca di un prodotto esclusivo ed originale.

A combination of three natural elements – alabaster, wood and blown glass – a product range suited to a demanding customer seeking an exclusive and original product.





Finitura Makassar



Ideale per un centro benessere, per la suite di un albergo, ma anche per il bagno della propria abitazione, **Stone** dona all'ambiente la giusta combinazione tra armonia ed equilibrio. Unico nel suo stile, Mastro Fiore unisce la qualità dei materiali a quella della manifattura: nessun dettaglio è mai lasciato al caso.

Il risultato è disarmante, nuovo ed esteticamente sorprendente.

Ideal for a SPA, for a hotel suite, but also for a domestic bathroom, bestows on its environment the perfect combination of harmony and balance. With its unique style, Mastro Fiore unites quality of materials with quality of workmanship. No detail is overlooked. The result is disarming, innovative and aesthetically surprising.

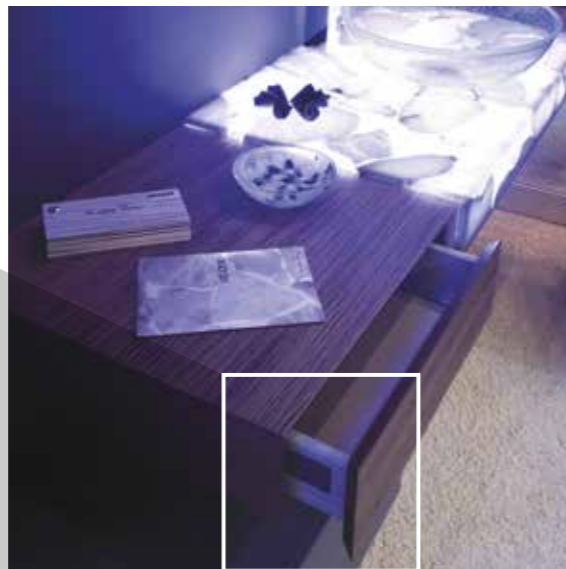
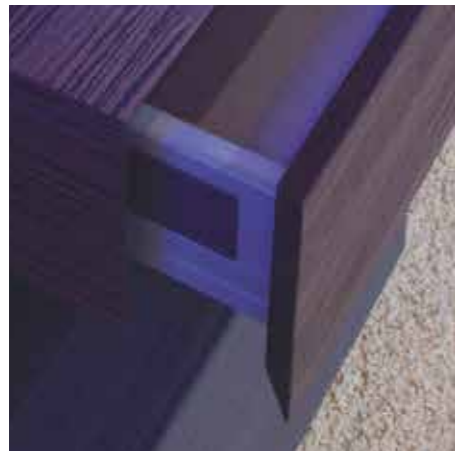


Ciò che differenzia Stone dai consueti arredamenti da bagno è il forte carattere delle singole parti. Arma vincente la scelta di una pietra particolare e piena di sfaccettature: l'alabastro, raccolto manualmente nelle miniere naturali di Volterra, è finemente tagliato a "L", trattato con sostanze che lo rendono impermeabile all'acqua e posizionato su un top in legno. La particolarità è data da un impianto led posizionato al di sotto della pietra, che funziona a 24 volt. La scatola dei led è facilmente installabile e ispezionabile.

What distinguishes from standard bathroom fixtures is the strong character of its individual components. The choice of this special multi-faceted stone, alabaster, is a winner. The alabaster has been hand cut from the quarry in Volterra, cut into an "L" shape, treated to make it waterproof, and then mounted on wood. This material is further distinguished by mounting the alabaster above LED lights that are lit by a 24 volt power source with a protection level of 68. The LED case is easy to install and to inspect.

stone



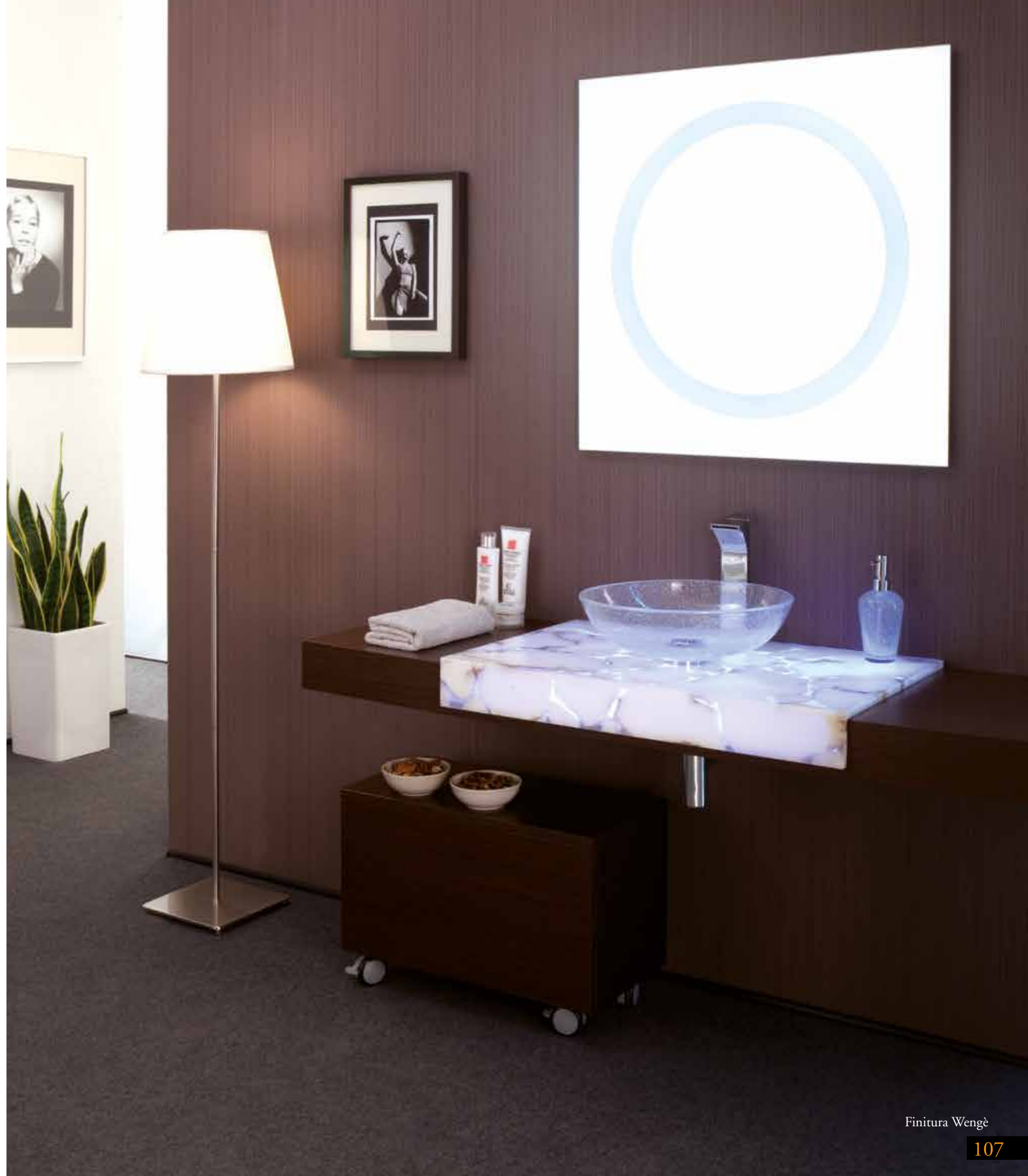


CASSETTO A SCOMPARSA.

Stone è anche sorpresa. Su richiesta è possibile, aumentando l'altezza del piano in legno da cm. 10 a cm. 13, di inserire un cassetto a scomparsa, in modo da renderne pratico l'utilizzo mantenendo il design pulito ed essenziale. Disponibile per piani oltre cm 150 con sovrapprezzo.

MAGIC DRAWER.

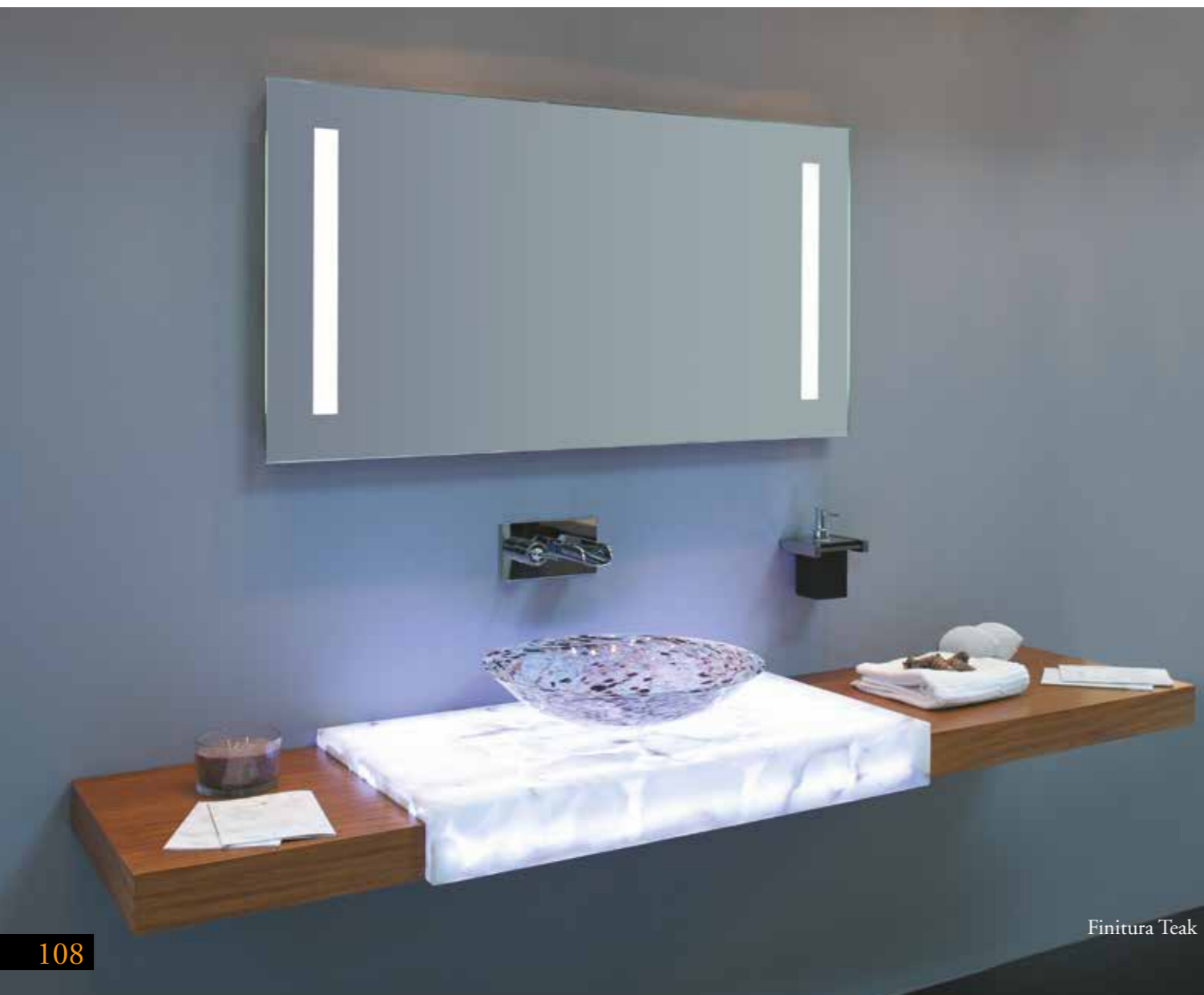
Stone with surprise. On request is possible, increasing the height of top of wood from cm. 10 to cm. 13, to insert a hidden drawer, so as to make it practical to use while keeping the design clean and simple. Available for lengths greater than cm. 150 with additional charge.



stone

La grande versatilità del piano Stone permette l'inserimento della quasi totalità dei lavabi d'appoggio.

The great versatility of the Stone Range allows the inclusion of almost all the countertop washbasin.



Finitura Teak



109

Zeus

Mobili classici in versione sospesa o a terra, con lavabo in ceramica, disponibile in diverse finiture

A classical collection of cabinets, suspended or on the floor, with ceramics washbasin.



Zeus



Mobile Zeus a terra con lavabo in ceramica bianca
Dimensioni: cm 80x50 h84
Finitura: Foglia Argento
Maniglia: Zeus Cromo

Zeus floorstanding cabinet with white ceramic basin
Dimensions: 80 x 50 x 84 cm high
Finish: Silver Leaf
Handle: Zeus Chrome



Mobile Zeus a terra con lavabo in ceramica bianca
Dimensioni: cm 80x50 h84
Finitura: Nero Patinato Oro su richiesta
Maniglia: Zeus cromo

Zeus floorstanding cabinet with white ceramic basin
Dimensions: cm 80x50 x 84 cm high
Finish: Glazed black/gold on request
Handle: Zeus chrome

Zeus



Mobile Zeus a terra con lavabo in ceramica nera
Dimensioni: cm 80x50 h84
Finitura: Bianco Lucido
Maniglia: Zeus Cromo

Zeus floorstanding cabinet with black ceramic basin
Dimensions: cm 80x50 x 84 cm high
Finish: White Gloss lacquer
Handle: Zeus Chrome



Mobile Zeus a terra con lavabo in ceramica bianca
Dimensioni: cm 80x50 h84
Finitura: Nero Lucido
Maniglia: Zeus Cromo

Zeus floorstanding cabinet with white ceramic basin
Dimensions: 80 x 50 x 84 cm high
Finish: Gloss Black lacquer
Handle: Zeus Chrome

Zeus



Mobile Zeus a terra con lavabo in ceramica bianca

Dimensioni: cm 80x50 h84

Finitura: Melanzana Lucido

Maniglia: Zeus Cromo

Zeus floorstanding cabinet with black ceramic basin

Dimensions: 80 x 50 x 84 cm high

Finish: Eggplant gloss lacquer

Handle: Zeus Chrome



Mobile Zeus a terra con lavabo in ceramica bianca

Dimensioni: cm 80x50 h84

Finitura: Nero Lucido/Cocodrillo Nero

Maniglia: Fascia Nera con inserti Cristallo

Zeus floorstanding cabinet with white ceramic basin

Dimensions: cm 80x50 x 84 cm high

Finish: Gloss Black/Black Crocodile

Handle: Black band with crystal inserts

Zeus



Mobile Zeus a terra con lavabo in ceramica bianca
Dimensioni: cm 80x50 x 84
Finitura: Bianco Lucido/Coccodrillo Bianco
Maniglia: Zeus cromo

Zeus floorstanding cabinet with white ceramic basin
Dimensions: cm 80x50 x 84 cm high
Finish: Gloss White/White Crocodile
Handle: Zeus chrome



Mobile Zeus a terra con lavabo in ceramica nero
Dimensioni: cm 80x50 x 84
Finitura: Bianco Lucido/Coccodrillo Bianco
Maniglia: Fascia Nera con inserti Cristallo

Zeus floorstanding cabinet with black ceramic basin
Dimensions: cm 80x50 x 84 cm high
Finish: Gloss White/White Crocodile
Handle: Black band with crystal inserts

Zeus



Mobile Zeus sospeso con lavabo in ceramica bianca
Dimensioni: cm 80x50 h55
Finitura: Laccato Nero Lucido
Maniglia: Lunga cromo

Zeus suspended cabinet with white ceramic basin
Dimensions: 80x50 x 55 cm high
Finish: Gloss Black lacquer
Handle: Long chrome



Mobile Zeus sospeso due ante
con lavabo in ceramica bianca
Dimensioni: cm 80x50 h55
Finitura: Laccato Melanzana Lucido
Maniglia: Swarosky

Zeus suspended two-door cabinet
with white ceramic basin
Dimensions: 80x50 x 55 cm high
Finish: Eggplant Gloss lacquer
Handle: Swarovski crystal band

Maniglia Zeus Oro
Dimensioni: mm 220x36
Cod: Zeus-Or

Handle Zeus Gold
Dimensions: mm 220x36
Cod: Zeus-Or



Dettaglio della specchiera in legno con profilo curvo.
Le finiture sono sempre abbinare a quelle del mobile
Nel particolare l'effetto della patinatura nero/oro.

Detail of mirror with curved profile wood frame.
Finishes are always matched to those of the cabinet
Detail of glazed black/gold effect.



Lavabo in ceramica bianca con troppopieno
Dimensioni: cm80x50 h10
Cod: Zeus-80

White or black ceramic basin
Dimensions: 80x50x10 cm high
Cod: Zeus-80



Maniglia Zeus Cromo
Dimensioni: mm 220x36
Cod: Zeus-Cr

Handle Zeus chrome
Dimensions: mm 220x36
Cod: Zeus-Cr



Dettaglio della lavorazione in Foglia Argento della
gamba Zeus.

Detail of silver leaf finish applied to the leg of the Zeus
cabinet.



Dettaglio del particolare effetto patinato nero/oro.
Le possibilità di abbinamento colori sono infinite e
personalizzabili.

Detail of glazed black/gold effect.
Possible combinations are infinite and can be
personalized.



Dettaglio del doppio cassetto fornito di serie nel
Mobile Zeus.
Le guide sono in metallo a chiusura dolce.

Detail of the double drawer available in the Zeus series
cabinet Soft closing mechanism with metal guides.



Dettaglio del cassetto singolo.
Le guide sono in metallo a chiusura dolce.

Detail of the single drawer.
Soft closing mechanism with metal guides.

LAVABI

Serie completa di lavabi d'appoggio in ceramica, vetro o poliminerale e consolle in ceramica.

A complete choice of ceramic, glass and polymineral countertop washbasin and ceramic console for cabinet.



LAVABI

in ceramica

CERAMIC

washbasins



Lavabo ES-1 cm 47x47x14
Lavabo AC-1 cm 60x48x16
Lavabo AC-2 cm 80x47x16

Washbasin ES-1 cm 47x47x14
Washbasin AC-1 cm 60x48x16
Washbasin AC-2 cm 80x47x16

Disponibile bianco o nero
Available white or black

Lavabo ES-2 cm 40x30x13

Washbasin ES-2 cm 40x30x13

Disponibile bianco o nero
Available white or black



LAVABI

in ceramica

CERAMIC

washbasins



Lavabo AT-1 cm 40x40x15
Washbasin AT-1 cm 40x40x15

Disponibile bianco o nero
Available white or black

Lavabo AT-2 cm 55x40x15
Washbasin AT-2 cm 55x40x15

Disponibile bianco o nero
Available white or black



LAVABI

in ceramica

CERAMIC

washbasins



Lavabo GS-1 cm 60x45x15
Lavabo GS-2 cm 80x45x15

Washbasin GS-1 cm 60x45x15
Washbasin GS-2 cm 80x45x15

Disponibile bianco o nero
Available white or black

Lavabo AT-3 cm 58x35x14

Washbasin AT-3 cm 58x35x14

Disponibile bianco o nero
Available white or black



LAVABI

in ceramica

CERAMIC

washbasins



Lavabo ES-3 cm Ø42x17

Washbasin ES-3 cm Ø42x17

Disponibile bianco o nero
Available white or black

Lavabo ES-4 cm 70x41x15

Washbasin ES-4 cm 70x41x15

Disponibile bianco o nero
Available white or black



LAVABI in ceramica

Lavabo AT-4 cm 45x35x15
Lavabo AT-5 cm 70x35x15
Lavabo AT-6 cm 90x35x15

Washbasin AT-4 cm 45x35x15
Washbasin AT-5 cm 70x35x15
Washbasin AT-6 cm 90x35x15

Disponibile bianco o nero
Available white or black



Lavabo MR-1 cm 75x45x9

Washbasin MR-1 cm 75x45x9

Disponibile bianco o nero
Available white or black



CERAMIC washbasins

LAVABI

in ceramica

CERAMIC

washbasins



Lavabo SN-1 cm 59x42x16
Washbasin SN-1 cm 59x42x16

Disponibile bianco o nero
Available white or black

Lavabo SN-2 cm 73x43x18
Washbasin SN-2 cm 73x43x18

Disponibile bianco o nero
Available white or black



LAVABI

in ceramica

CERAMIC

washbasins



Lavabo AX-1 cm 60x45x7
Lavabo AX-2 cm 80x45x7
Lavabo AX-3 cm 100x45x7

Washbasin AX-1 cm 60x45x7
Washbasin AX-2 cm 80x45x7
Washbasin AX-3 cm 100x45x7

Disponibile bianco o nero
Available white or black

Lavabo ZEUS-60 cm 60x50x10
Lavabo ZEUS-80 cm 80x50x10

Washbasin ZEUS-60 cm 60x50x10
Washbasin ZEUS-80 cm 80x50x10

Disponibile bianco o nero
Available white or black



LAVABI

in ceramica

CERAMIC

washbasins



Lavabo OVAL-1 cm 71x46x3
Lavabo OVAL-2 cm 91x46x3
Lavabo OVAL-3 cm 101x46x3

Washbasin OVAL-1 cm 71x46x3
Washbasin OVAL-2 cm 91x46x3
Washbasin OVAL-3 cm 101x46x3

Disponibile bianco o nero
Available white or black

Lavabo QUADRO-1 cm 71x52x4
Lavabo QUADRO-2 cm 91x52x4
Lavabo QUADRO-3 cm 106x52x4

Washbasin QUADRO-1 cm 71x52x4
Washbasin QUADRO-2 cm 91x52x4
Washbasin QUADRO-3 cm 106x52x4

Disponibile bianco o nero
Available white or black



LAVABI

in ceramica

CERAMIC

washbasins



Lavabo FREE-1 cm 81x46x3
Lavabo FREE-2 cm 91x46x3
Lavabo FREE-3 cm 101x46x3

Washbasin FREE-1 cm 81x46x3
Washbasin FREE-2 cm 91x46x3
Washbasin FREE-3 cm 101x46x3

Disponibile bianco o nero
Available white or black

Lavabo SMILE-1 cm 81x51x1.5
Lavabo SMILE-2 cm 91x51x1.5
Lavabo SMILE-3 cm 106x51x1.5

Washbasin SMILE-1 cm 81x51x1.5
Washbasin SMILE-2 cm 91x51x1.5
Washbasin SMILE-3 cm 106x51x1.5

Disponibile bianco o nero
Available white or black



LAVABI

in ceramica

CERAMIC

washbasins



Lavabo SPIDER-1 cm 71x46x3
Lavabo SPIDER-2 cm 81x46x3
Lavabo SPIDER-3 cm 91x46x3
Lavabo SPIDER-4 cm 101x46x3

Washbasin SPIDER-1 cm 71x46x3
Washbasin SPIDER-2 cm 81x46x3
Washbasin SPIDER-3 cm 91x46x3
Washbasin SPIDER-4 cm 101x46x3

Disponibile bianco o nero
Available white or black

Lavabo GALAXY-1 cm 71x46x3
Lavabo GALAXY-2 cm 81x46x3
Lavabo GALAXY-3 cm 91x46x3
Lavabo GALAXY-4 cm 101x46x3

Washbasin GALAXY-1 cm 71x46x3
Washbasin GALAXY-2 cm 81x46x3
Washbasin GALAXY-3 cm 91x46x3
Washbasin GALAXY-4 cm 101x46x3

Disponibile bianco o nero
Available white or black



CERAMIC

washbasins



Lavabo K-60 cm 60x39x3
Lavabo K-80 cm 80x39x3
Lavabo K-100 cm 100x39x3

Washbasin K-60 cm 60x39x3
Washbasin K-80 cm 80x39x3
Washbasin K-100 cm 100x39x3

Disponibile bianco o nero
Available white or black



LAVABI

in poliminerale

POLYMINERAL

washbasins

Lavabo CR-1 cm Ø38x14
Lavabo CR-2 cm 50x38x14

Washbasin CR-1 cm Ø38x14
Washbasin CR-2 cm 50x38x14

Disponibile bianco
Available only white



LAVABI

in vetro soffiato fotoluminescente

PHOTOLUMINESCENT

blown glass washbasins



Lavabo LV-40 cm Ø41x14

Washbasin LV-40 cm Ø41x14

Verificare Disponibilità

Check Availability

Fotoluminescente trasparente

Blown glass photoluminescent

Fotoluminescente grano bianco

Blown glass photoluminescent whit
white grain



LAVABI

in vetro

GLASS

washbasins

Lavabo TZ-1 cm 40x35x14 fondo piatto "Flat Bottom"
Lavabo TZ-2 cm 60x35x14 fondo piatto "Flat Bottom"

Washbasin TZ-1 cm 40x35x14 "Flat Bottom"
Washbasin TZ-2 cm 60x35x14 "Flat Bottom"



SPECCHI MIRRORS

Ampia gamma di specchi realizzati su misura. Dai semplici filo lucido ai moduli contenitori passando per gli eleganti specchi retroilluminati.

Wide range of mirrors made to measure. From simple polished edge to container mirrors passing through the elegant backlit mirrors.



SPECCHI

filo lucido su telaio

MIRRORS

polished edge mirror

Forme minimal per queste soluzioni di specchi a filo lucido montati sul telaio 80 x 30 cm reversibile orizzontale/verticale 65 x 65 cm e 120 x 65 cm i telai sono predisposti per il fissaggio delle nostre lampade. Realizzabili su misura.

Minimalist in form, these mirrors have polished edges and are mounted on back frames. The 80x30 cm mirror is fully reversible for use in horizontal or vertical format. A 65 x 65 cm version is also available as is a 120 x 65 cm mirror. All frames are designed to be used with our light fixtures. Made to measures.



SPECCHI

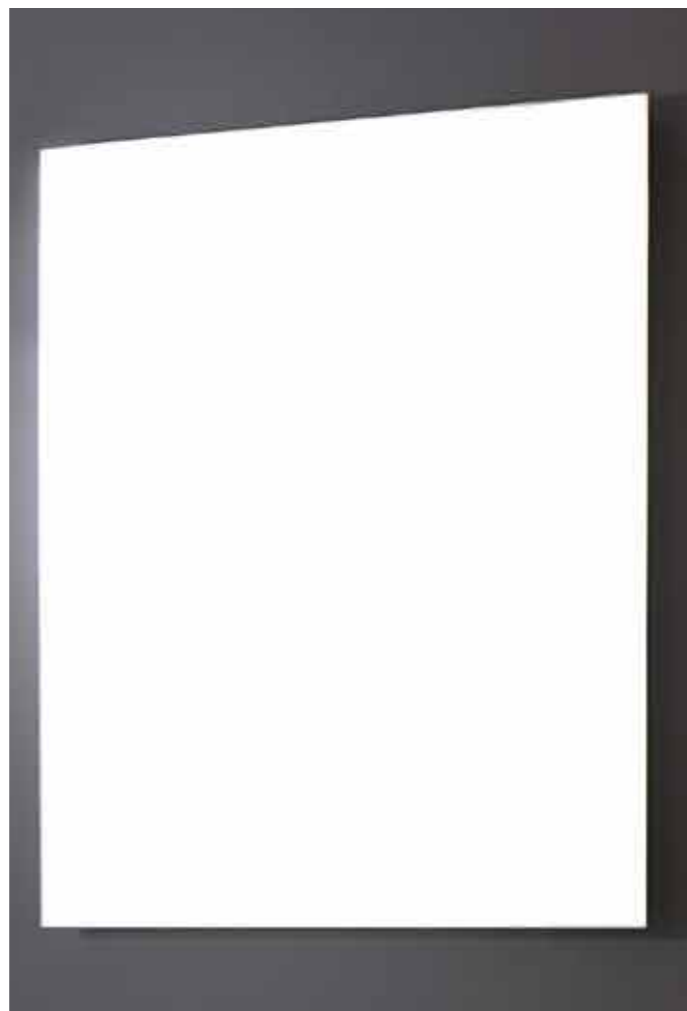
filo lucido su pannello di legno

MIRRORS

polished edge mirror on wood panel

Forme più classiche rivisitate per queste soluzioni di specchi montati su di un pannello in legno. Ne rimane una fascia che richiama il mobile o il top 65 x 65 cm, 120 x 65 cm o 50 x 50 cm tutto anche su misura.

Reworked, classic solutions for mirrors mounted on wooden panels. A band of wood to match the unit or surface is left visible. Sizes are 120x65 cm, 65x65 cm and 50x50 cm all made-to-order.



SPECCHI

filo lucido con corpo illuminante

MIRRORS

polished edge with incorporated light

Quando alle forme minimal si vuole dare un tocco di "luce" ecco alcune soluzioni di specchi con luce al neon inserita all'interno del telaio posteriore. 65 x 65 cm, 80x63 cm, 100x63 cm e 120x63 cm.

To give a touch of light to a minimalist mirror we propose any solutions: a neon light incorporated into the back of the mirror frame. Available sizes are 65 x 65 cm, 80x63 cm, 100x63 cm e 120x63 cm.



SPECCHI

contenitore

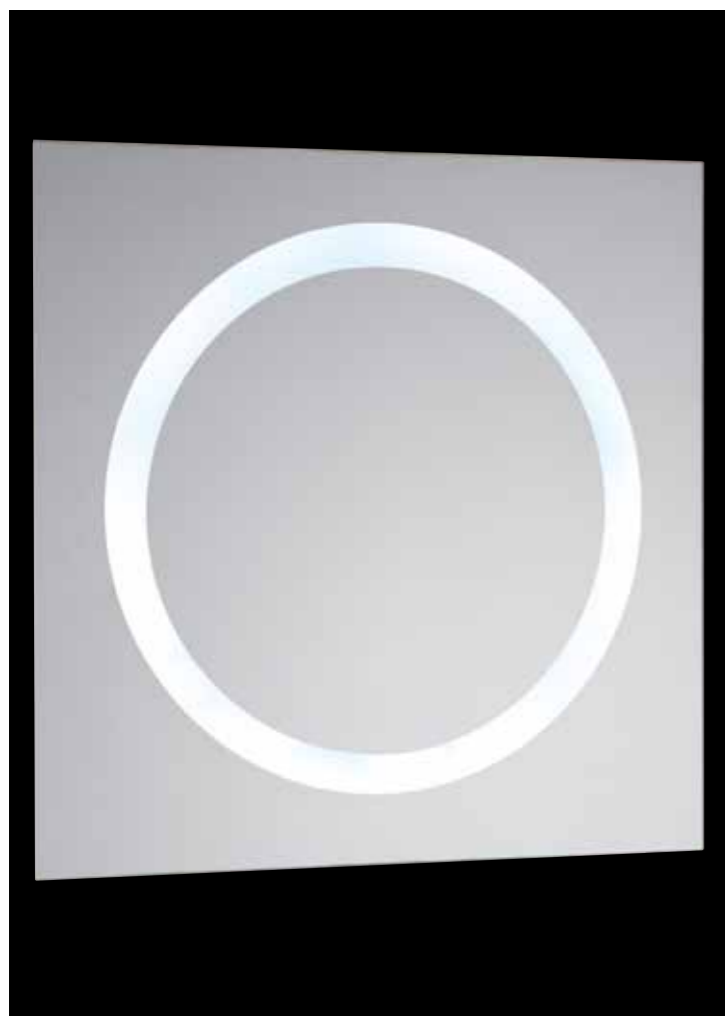
MIRRORS

bathroom cabinet



Lo spazio non è mai troppo nel bagno e System propone tre soluzioni di specchi contenitori 80x50 cm con apertura anta/ribalta 50x80 cm con apertura ad anta 100x50 cm con apertura scorrevole. Tutto realizzabile a misura in base alle specifiche esigenze.

There can never be too much storage space in a bathroom so we propose three mirrored storage options. These comprise an 80x50 cm unit with flap opening door, a 50x80 cm unit with door opening, and a 100x50 cm unit with sliding opening option. All are made-to-measure to your specific requirements.



SPECCHI

con cornice il legno

WOODEN

frame mirror

Reversibile

Reversible

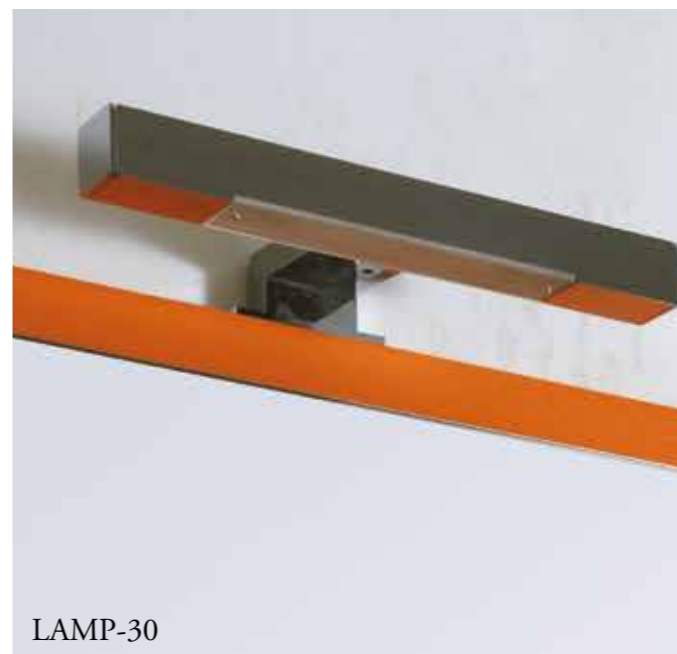
Disponibile su misura

Available in a different dimension



Specchi con cornice in legno di forma classica. Disponibile con cornice bombata o inclinata. Tutti realizzabili a misura.

Classical frame wooden mirror, available with curved or inclined frame. All made to measure.



LAMP-30

LAMPADE

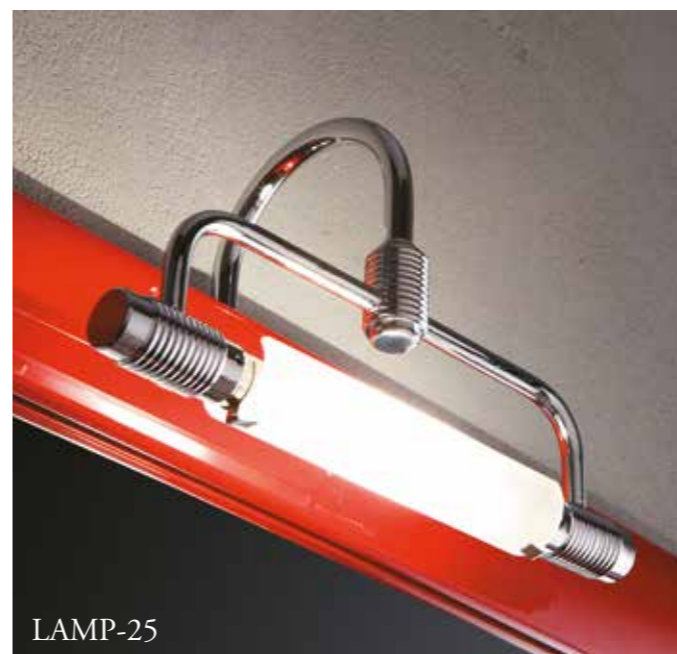
LIGHTS

Tre soluzioni diverse per altrettante lampade cromo lamp 25 - 100 watt, lamp13 - 20 watt, lamp 30 - 100 watt. Tutte predisposte per fissaggi sui nostri specchi non necessitano di trasformatore.

We offer three different options for chromed lights: Lamp 25 - 100 watt, Lamp 13 - 20 watt, and Lamp 30 - 100 watt. All lights are designed to be fitted to our mirrors. None of our lights require the use of a transformer.



LAMP-13



LAMP-25

MANIGLIE



Maniglia Ring Cromo
con 12 Swarosky mm 18 cad.
Handle Ring Chrome
with 12 Swarovski crystals, each 18 mm
Ø 90mm
cod. **Ring-cr**



Maniglia Ring Oro
con 12 Swarosky mm 18 cad.
Handle Ring Gold
with 12 Swarovski crystals, each 18 mm
Ø 90mm
cod. **Ring-or**



Maniglia Zeus Cromo
Handle Zeus Chrome
220x36 mm
cod. **Zeus-Cr**



Maniglia Zeus Oro
Handle Zeus Gold
220x36 mm
cod. **Zeus-Or**



Maniglia Fascia Cromo Lucido
con inserti cristallo nero
Handle gloss chrome band
with balck crystal inserts
150x22 mm
cod. **Fas-cr**



Maniglia Fascia Nero Lucido
con inserti cristallo
Handle Gloss Black band
with crystal inserts
150x22 mm
cod. **Fas-bk**



Maniglia Swaroski Cromo
Swaroski Silver Handle
L. 12 cm
cod. **SWCR**



Maniglia Swaroski Oro
Swaroski Gold Handle
L. 12 cm
cod. **SWOL**

MANIGLIE

di serie

SERIES

handles

Cm 20 e cm 36
Cm 20 and cm 36



Maniglia cromo fornita di serie nella linea System.

Chrome handle supplied as standard in System ranges.



ACCESSORI

ACCESSORIES

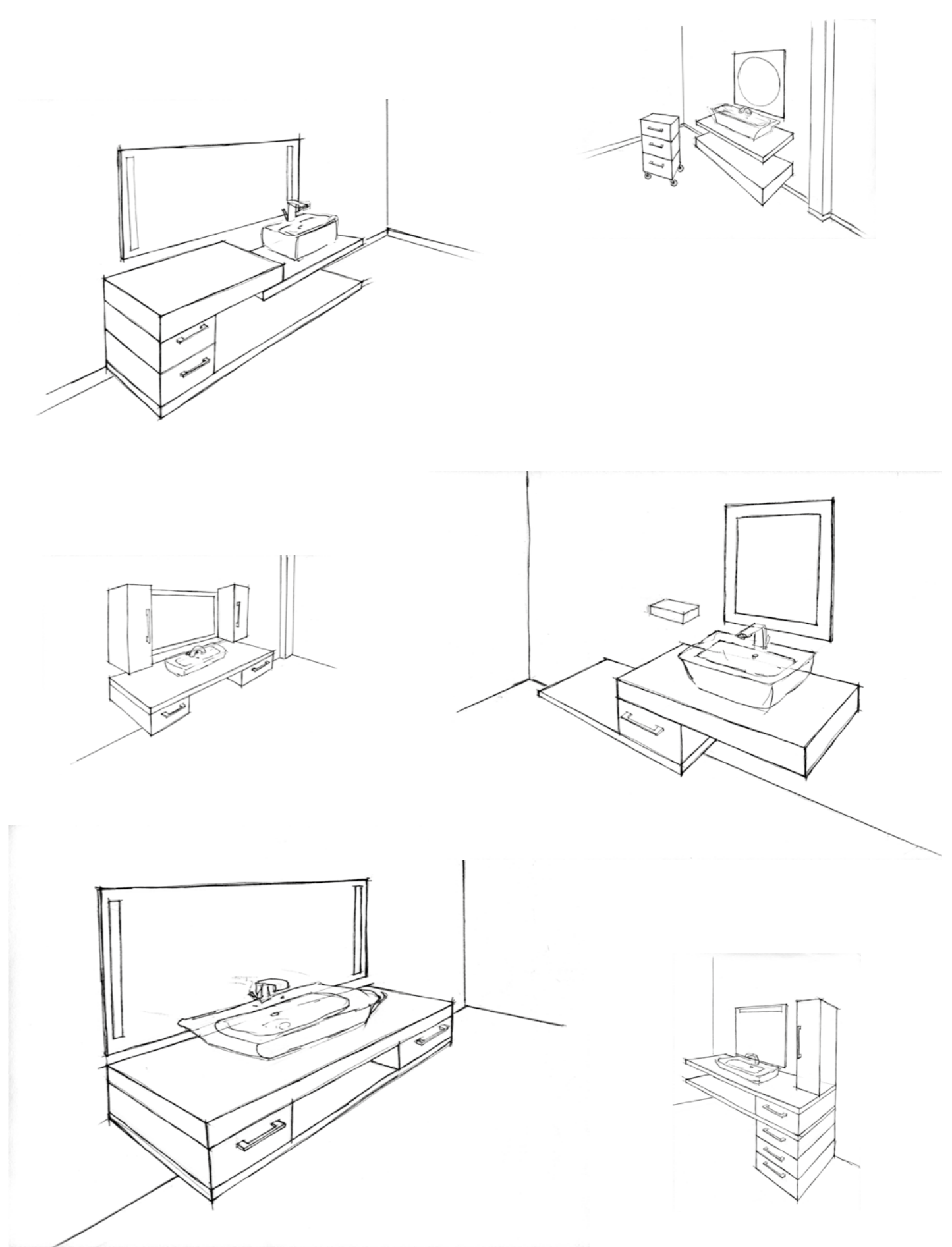
Portasciugamani cromo per installazione su mobili e mensole.

Disponibile nelle seguenti dimensioni:
30 cm, 40 cm, 50 cm, 60 cm.

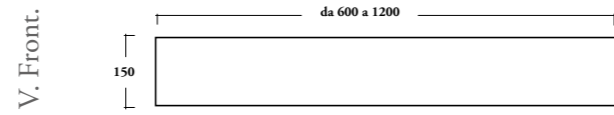
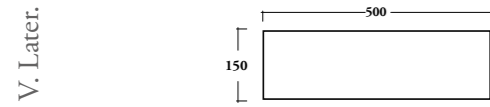
Chrome towel rail for installation on wooden cabinet or suspended top.

Available in the following sizes:
30 cm, 40 cm, 50 cm, 60 cm.

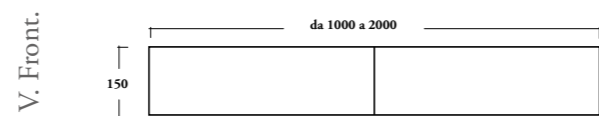
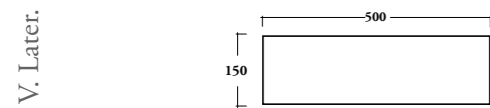




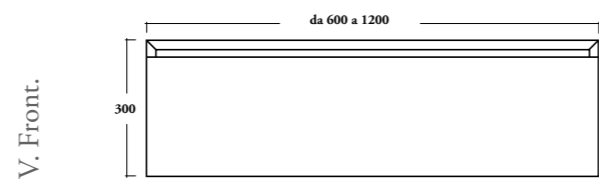
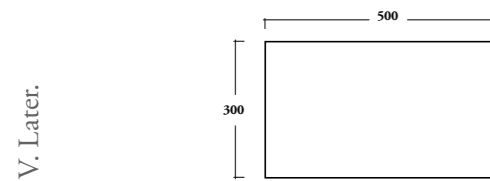
MINIMAL 15.1



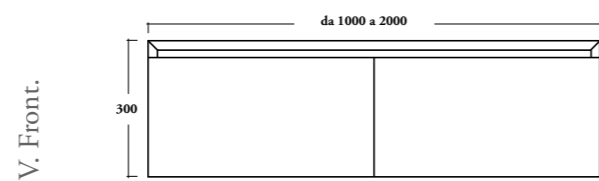
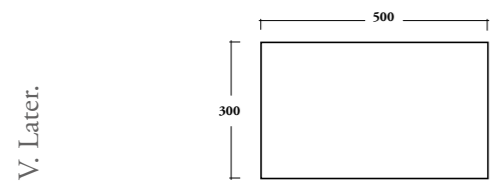
MINIMAL 15.2



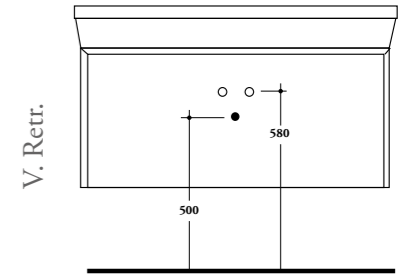
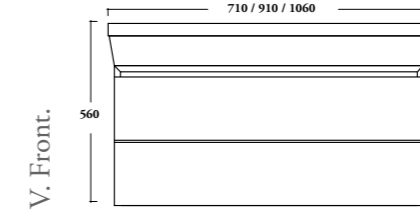
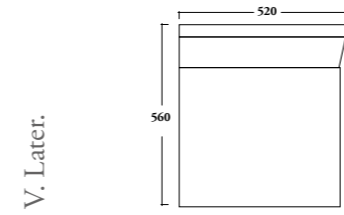
MINIMAL 30.1



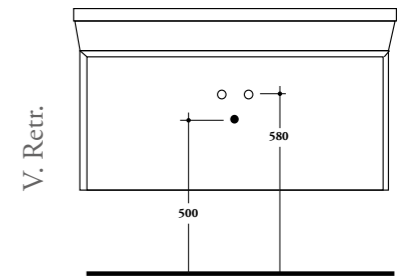
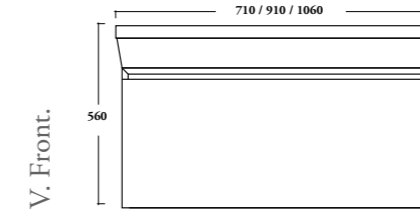
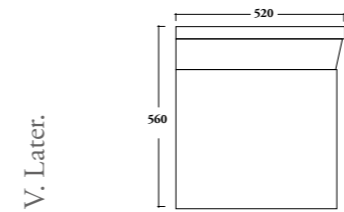
MINIMAL 30.2



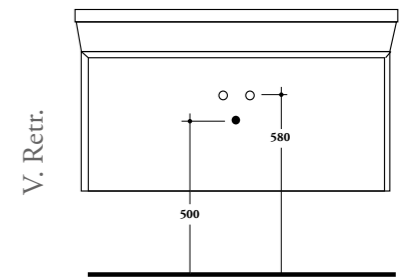
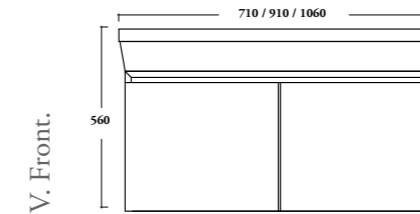
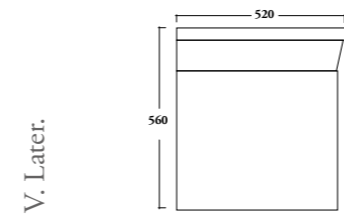
MINIMAL 2.C



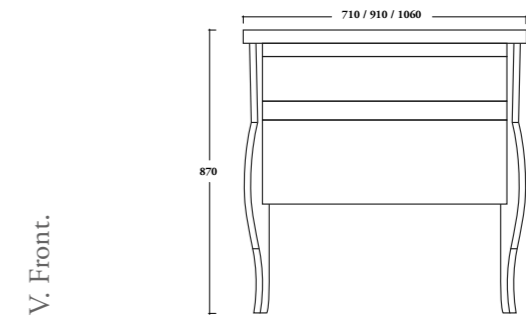
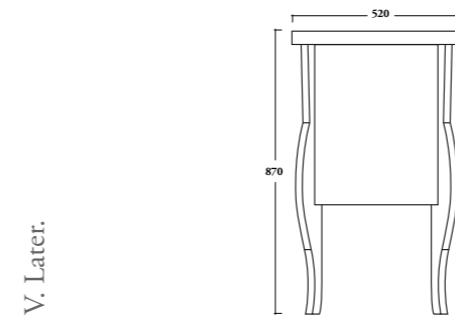
MINIMAL 1.C



MINIMAL 2.A

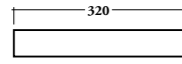


MINIMAL DECÒ

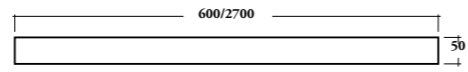


TOP 5 SLIM

V. Later.

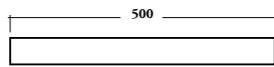


V. Front.

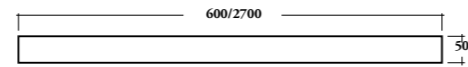


TOP 5

V. Later.

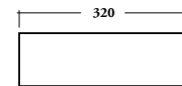


V. Front.

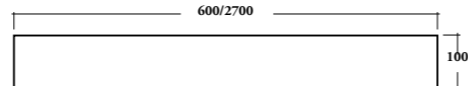


TOP 10 SLIM

V. Later.

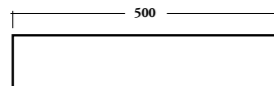


V. Front.

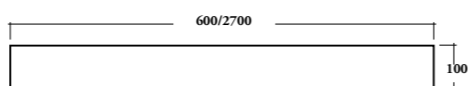


TOP 10

V. Later.

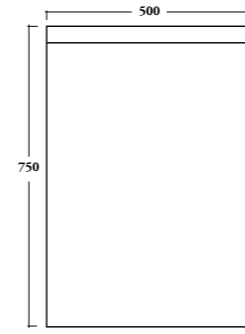


V. Front.

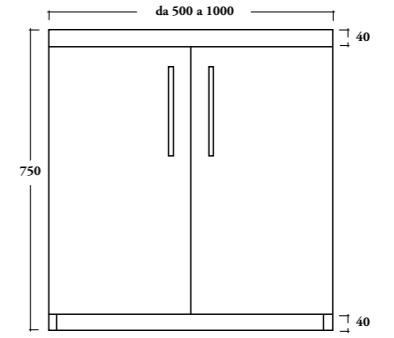


LIVING

V. Later.

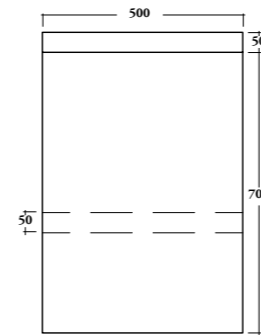


V. Front.

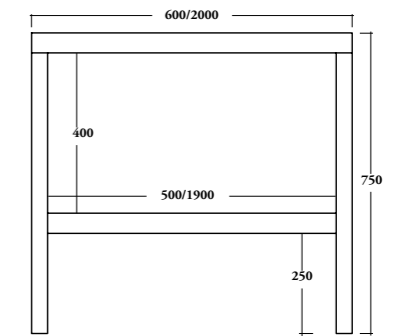


BENCH

V. Later.

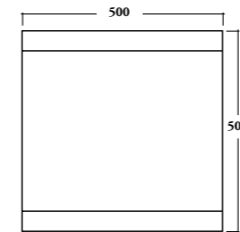


V. Front.

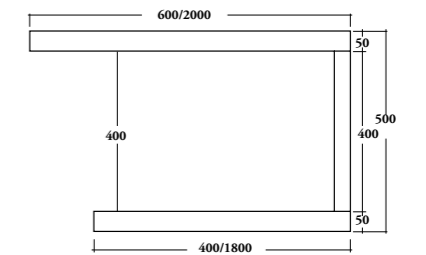


FUN

V. Later.

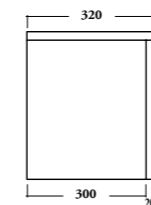


V. Front.

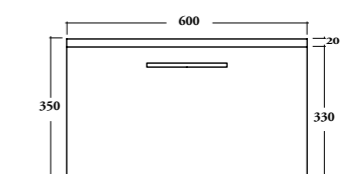


MINI ZEN

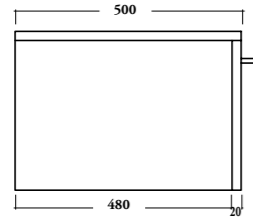
V. Later.



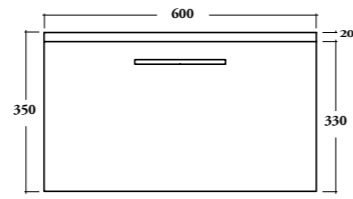
V. Front.



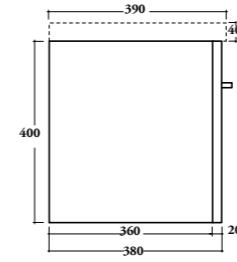
ZEN



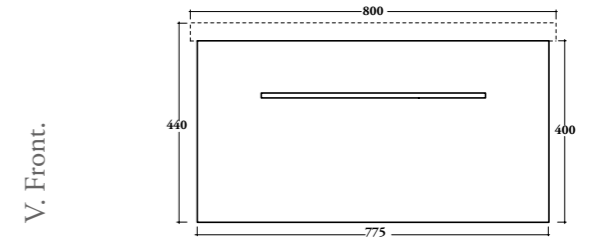
V. Front.



K80

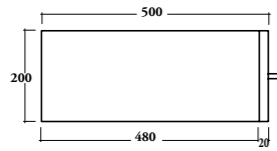


V. Later.

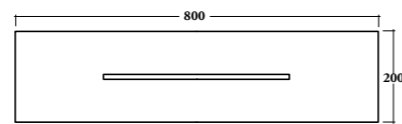


V. Front.

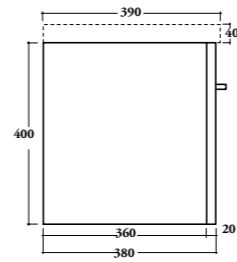
LESS



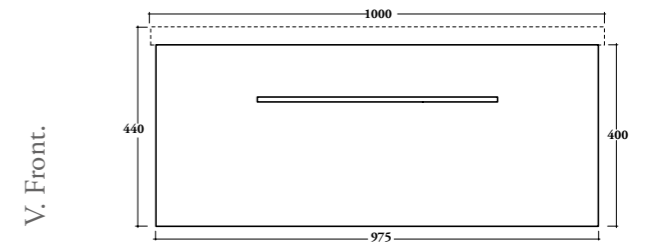
V. Front.



K100

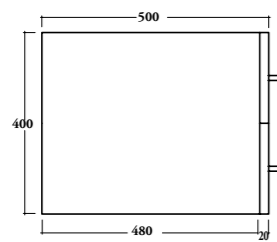


V. Later.

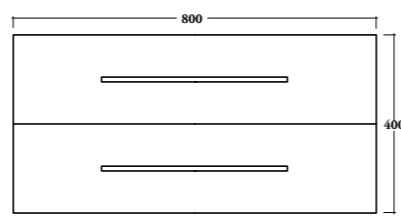


V. Front.

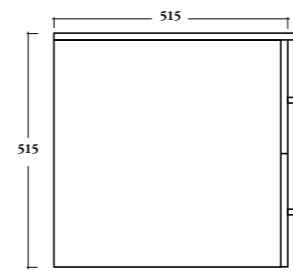
MORE



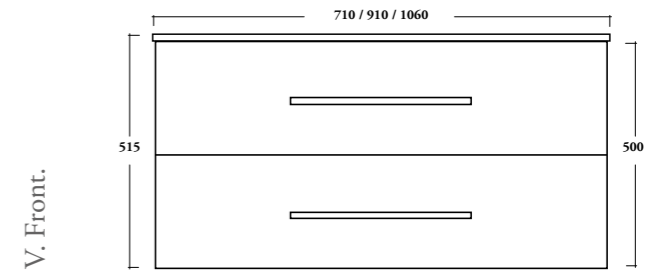
V. Front.



SMILE 51 2/A

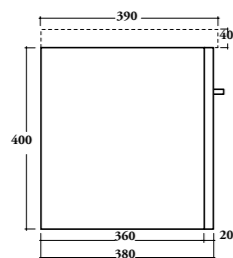


V. Later.

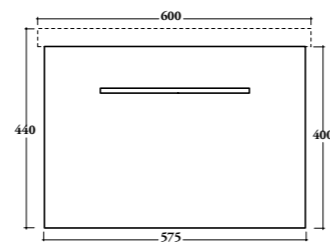


V. Front.

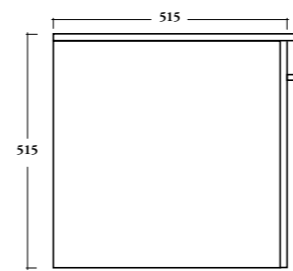
K60



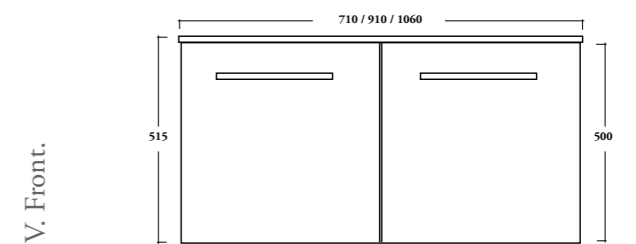
V. Front.



SMILE 51 2/C



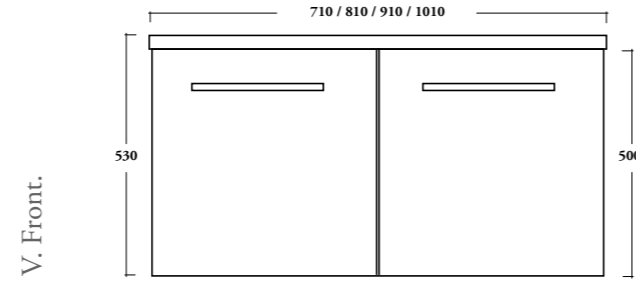
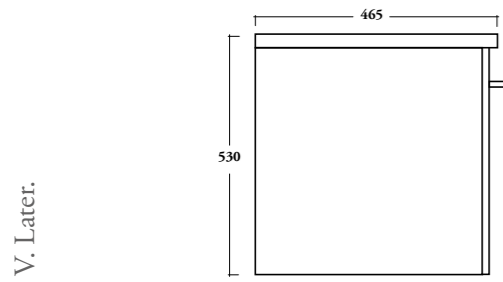
V. Later.



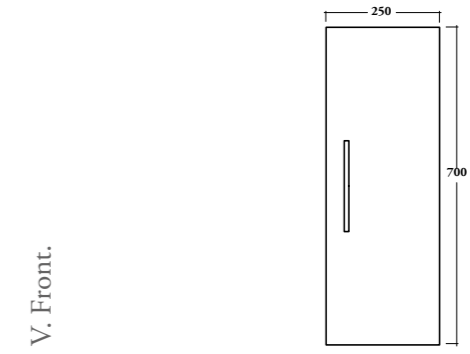
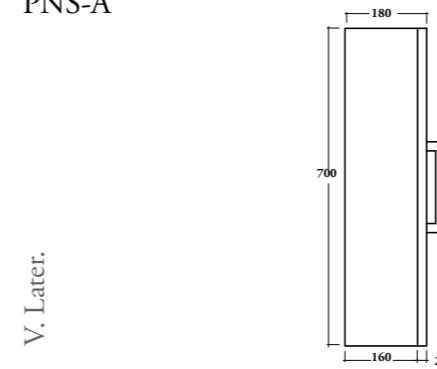
V. Front.

GALAXY / FREE / SPIDER 2A

710 mm non disponibile per FREE
710 mm not available for FREE

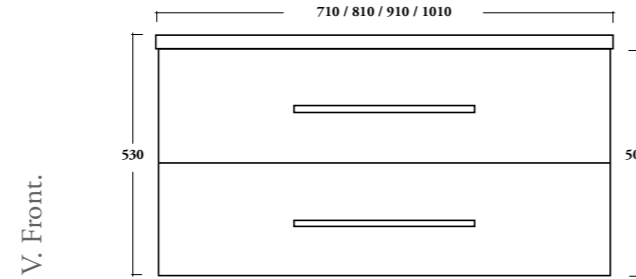
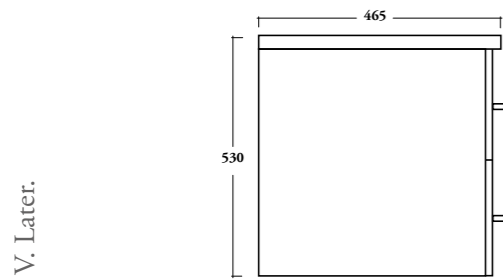


PNS-A

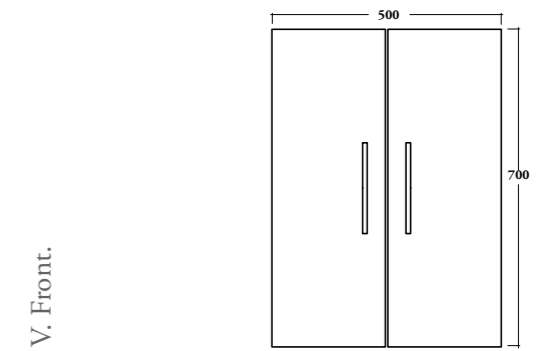
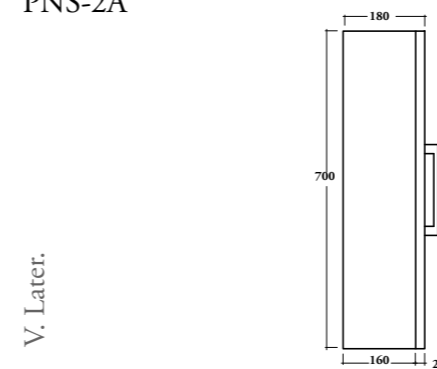


GALAXY / FREE / SPIDER 2C

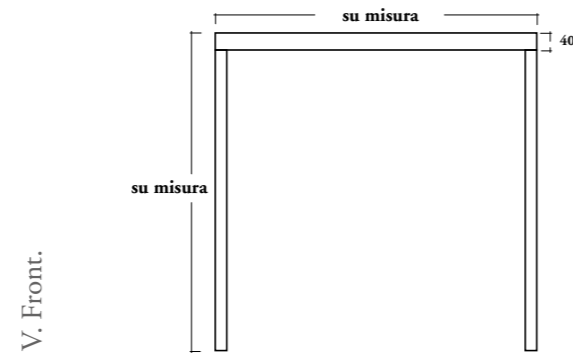
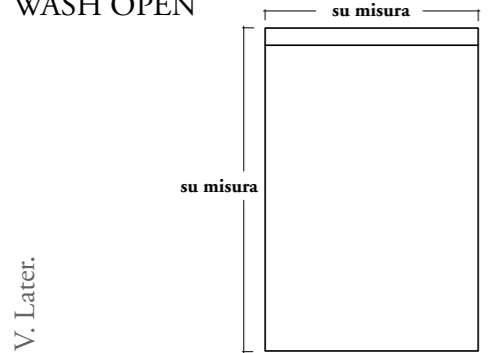
710 mm non disponibile per FREE
710 mm not available for FREE



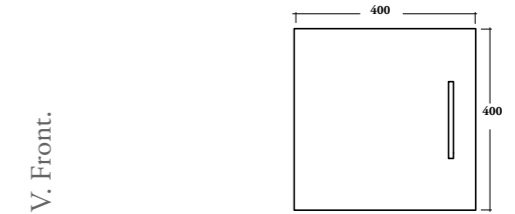
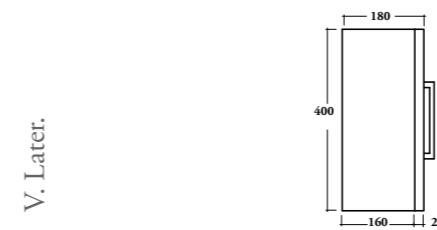
PNS-2A



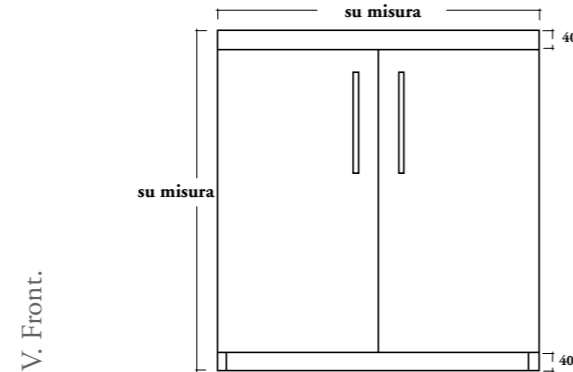
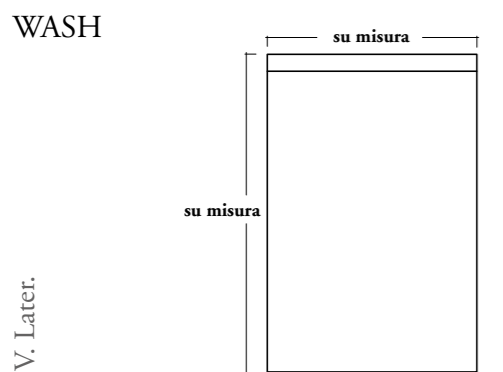
WASH OPEN



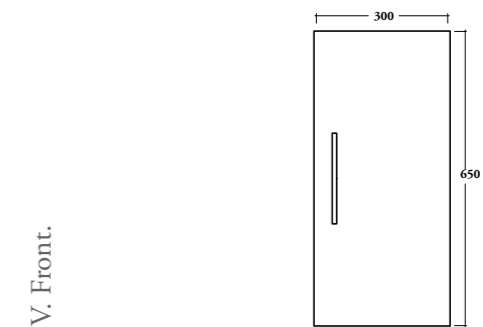
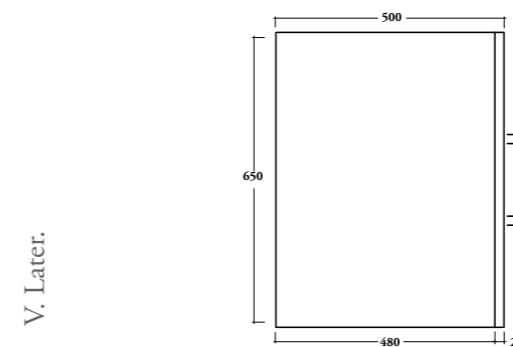
PNS-B



WASH

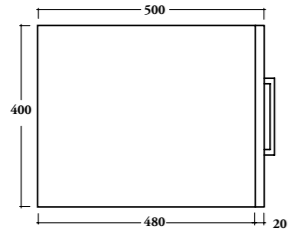


CLN/A

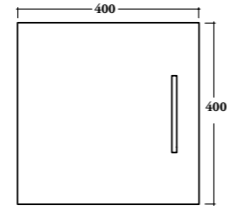


KUBO
KOVER

V. Later.

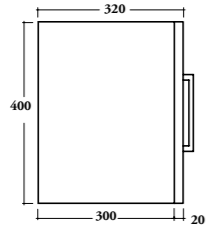


V. Front.

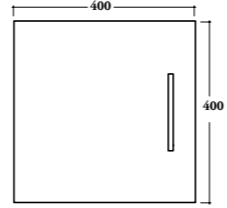


KUBO slim
KOVER slim

V. Later.

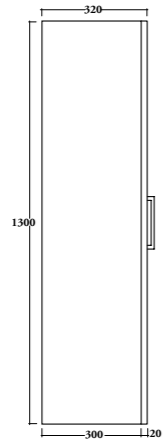


V. Front.

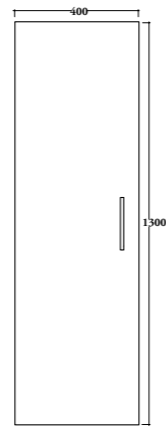


ARM/A

V. Later.

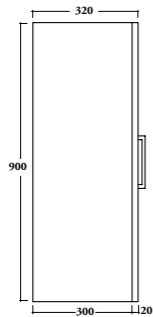


V. Front.

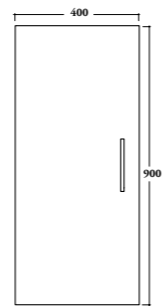


ARM/B

V. Later.

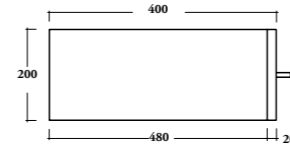


V. Front.

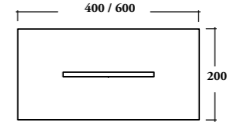


CSS-A

V. Later.

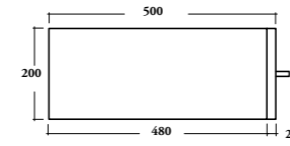


V. Front.

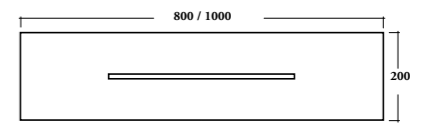


CSS-B

V. Later.

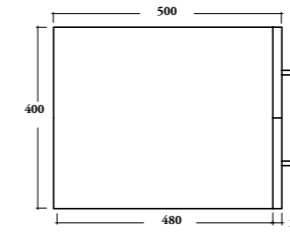


V. Front.

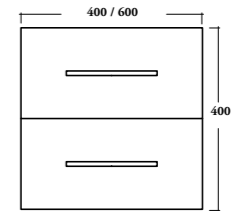


2CSS-A

V. Later.

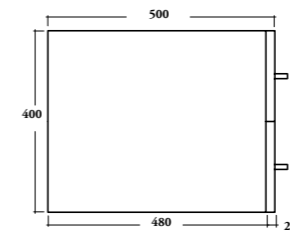


V. Front.

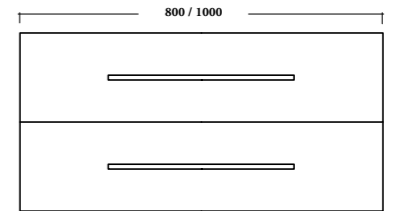


2CSS-B

V. Later.



V. Front.

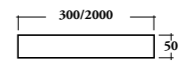


MEN30

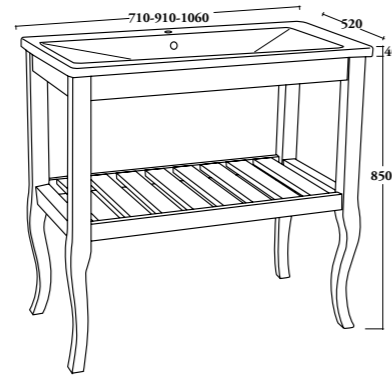
V. Later.



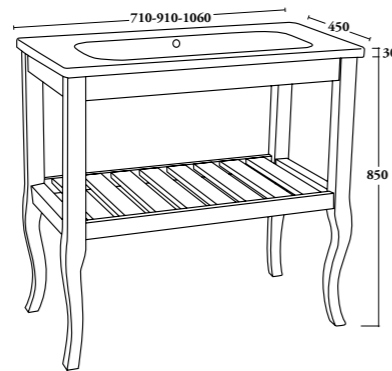
V. Front.



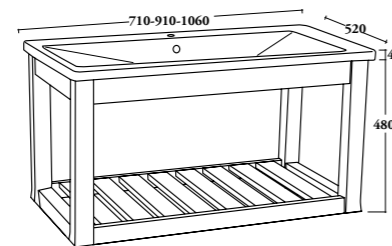
QUADRO



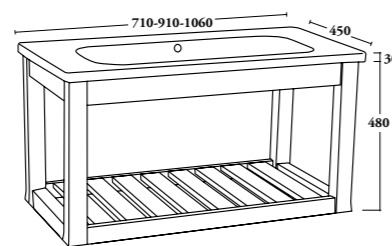
OVAL



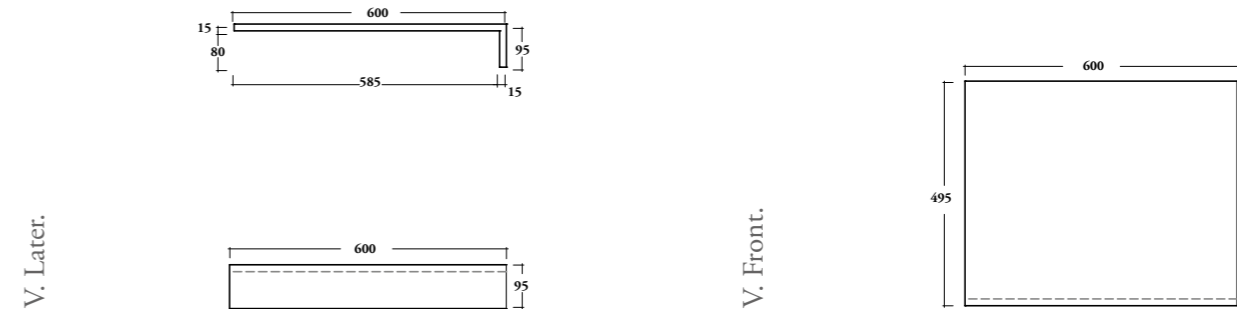
QUADRO SOSPESO



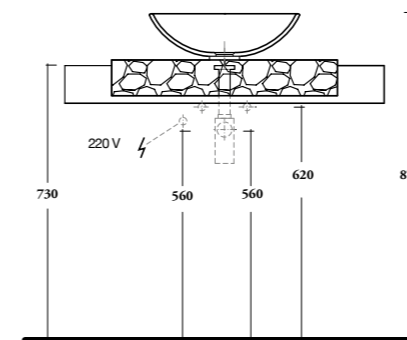
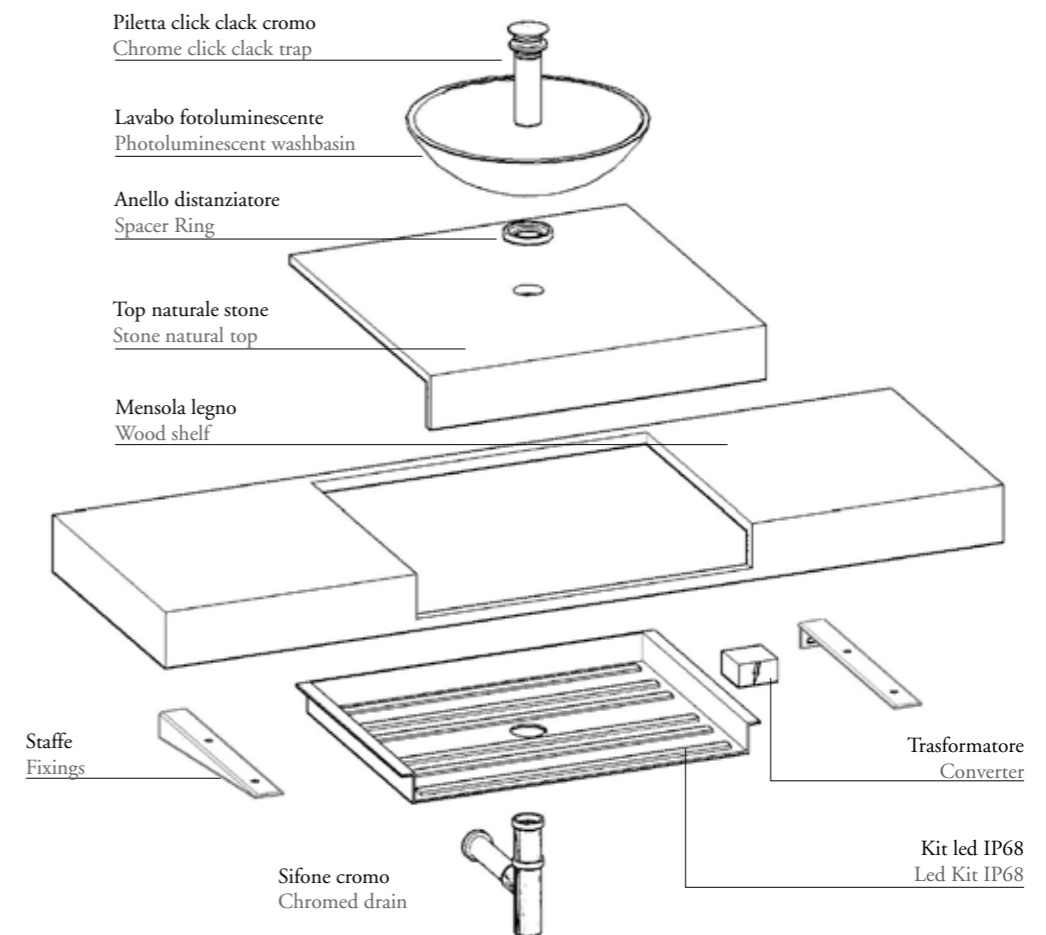
OVAL SOSPESO



PIANO STONE



PACK-STONE



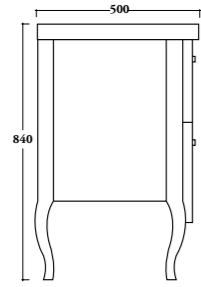
Le dimensioni e il posizionamento dello Stone (destra, sinistra o doppio) variano a seconda dello spazio di destinazione e dei gusti.

Mastro Fiore garantisce una disposizione personalizzata e in alcuni casi – se richiesto – anche su misura.

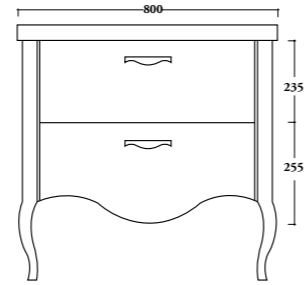
#Dimensions and positioning of the range components (right side, left side or double) can be varied according to the available space and individual taste. Mastro Fiore guarantees a personalized arrangement, and in some cases, on request, a made-to-measure service.

A TERRA
FLOORSTANDING

V. Later.

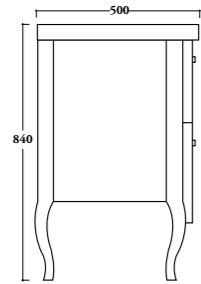


V. Front.

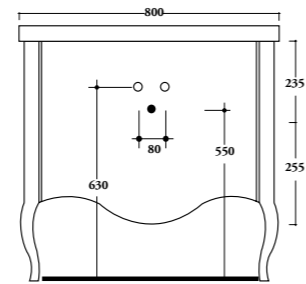


A TERRA
FLOORSTANDING

V. Later.

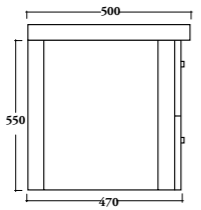


V. Front.

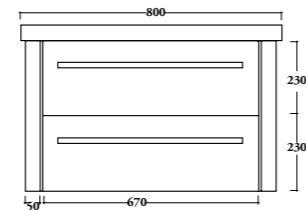


SOSPESO
SUSPENDED

V. Later.

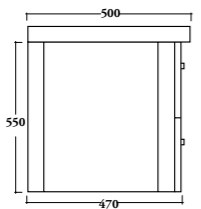


V. Front.

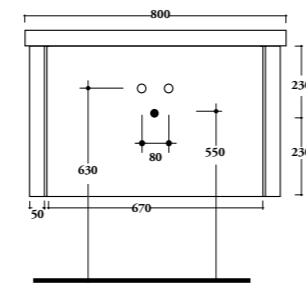


SOSPESO
SUSPENDED

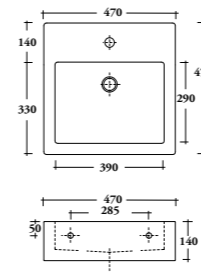
V. Later.



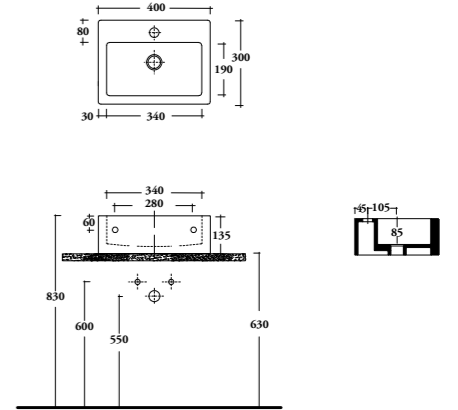
V. Front.



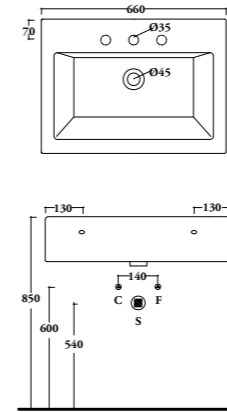
ES_1



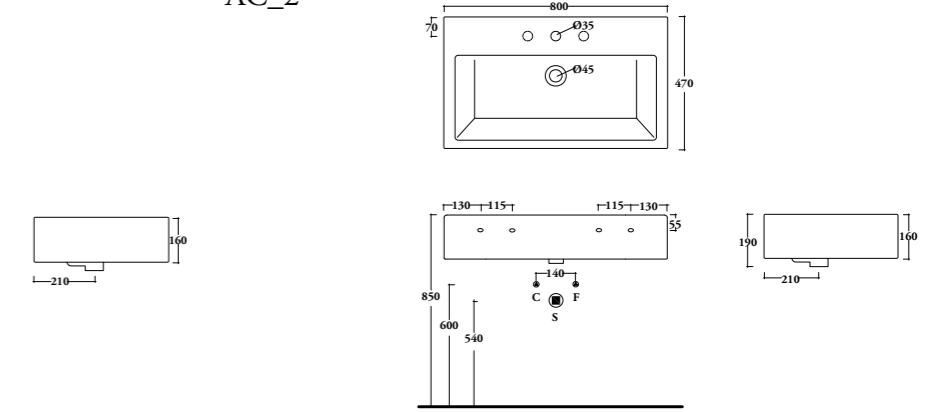
ES_2



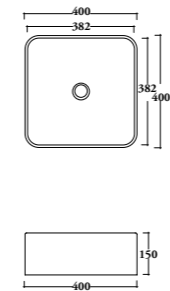
AC_1



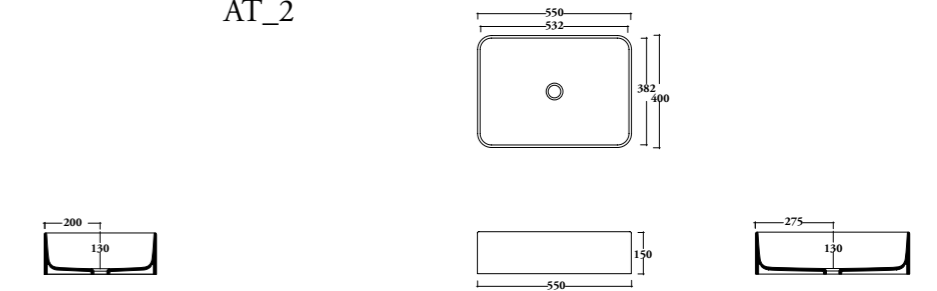
AC_2



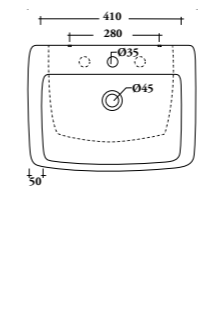
AT_1



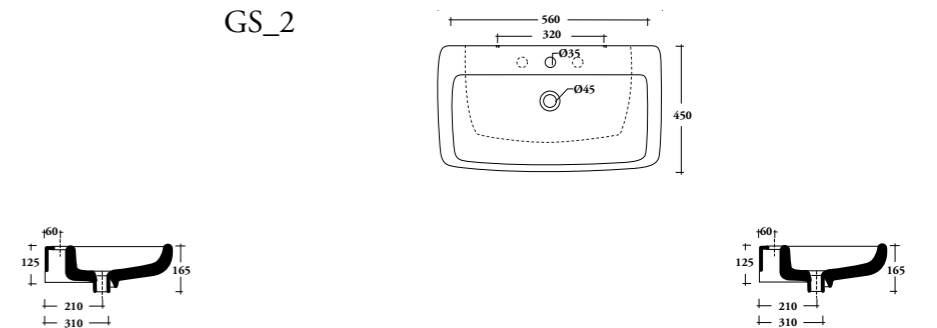
AT_2



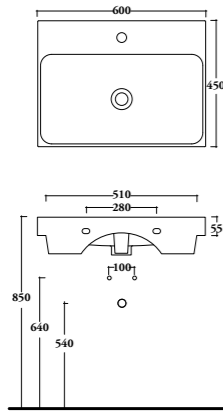
GS_1



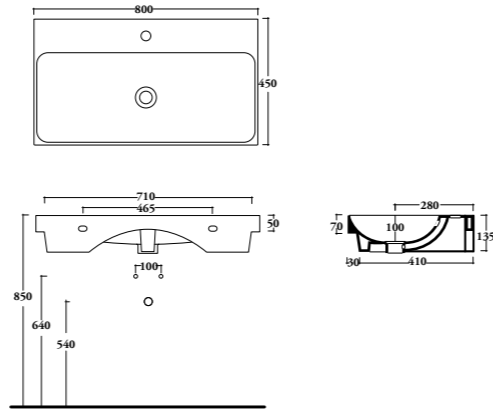
GS_2



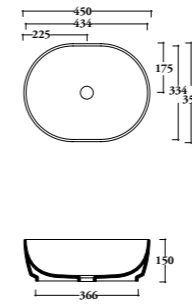
AX_1



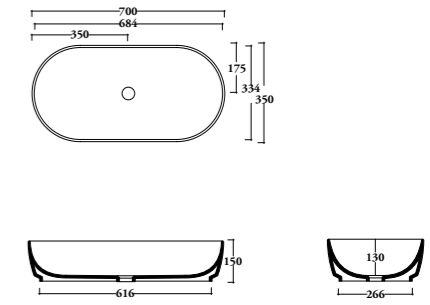
AX_2



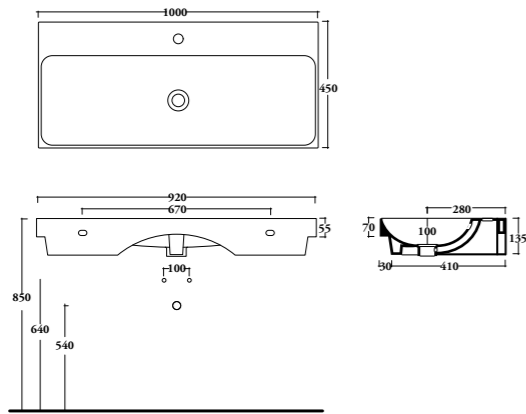
AT_4



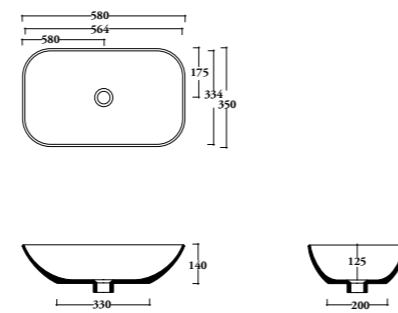
AT_5



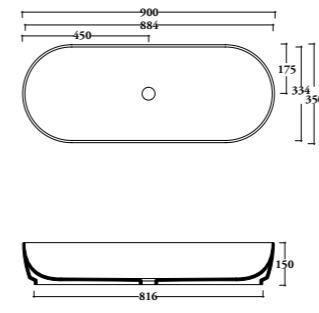
AX_3



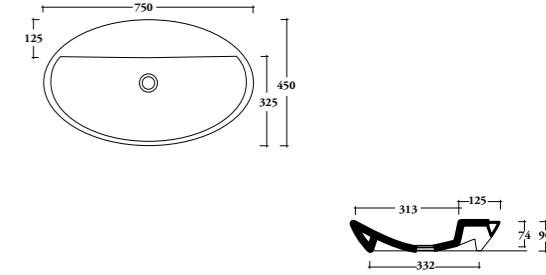
AT_3



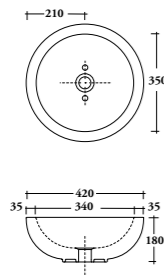
AT_6



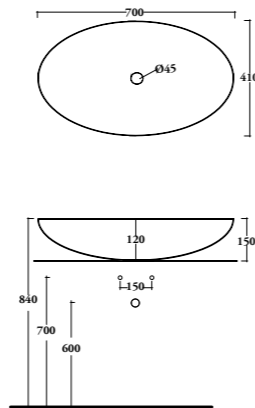
MR_1



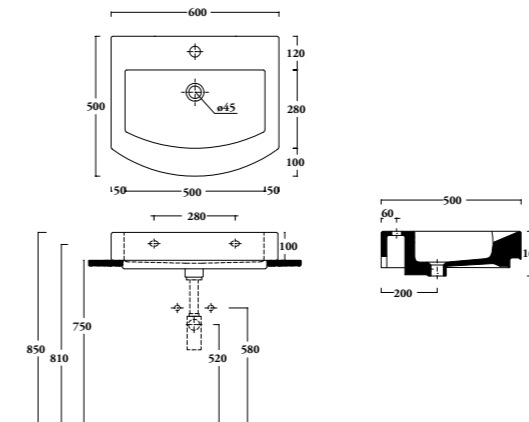
ES_3



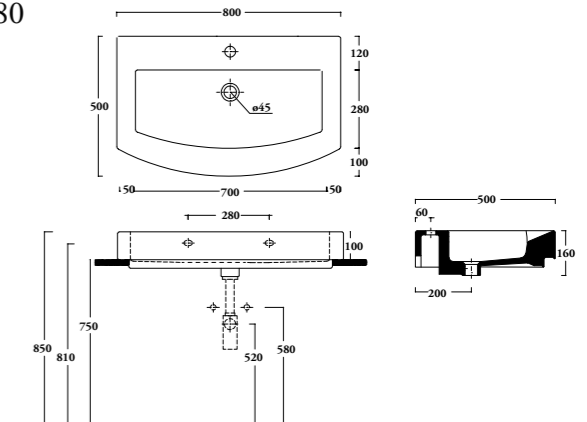
ES_4



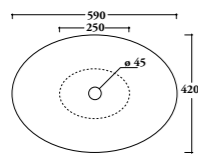
ZEUS_60



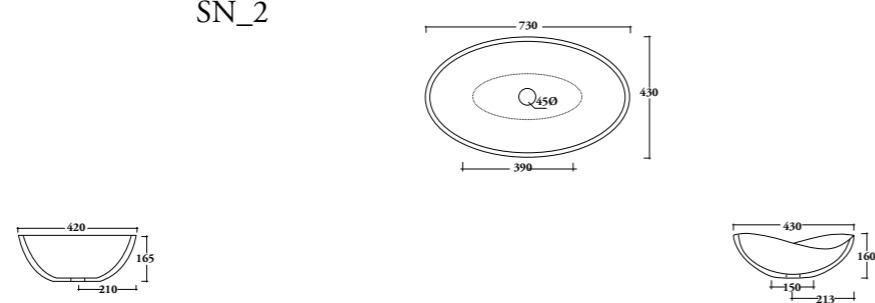
ZEUS_80



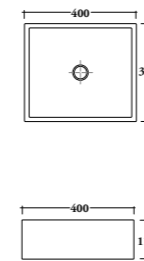
SN_1



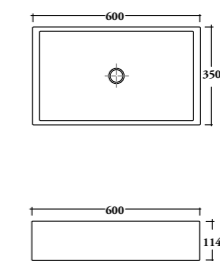
SN_2



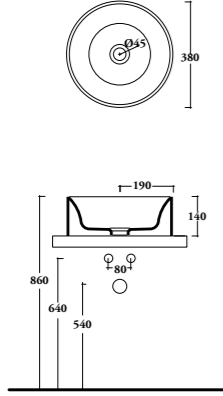
TZ-1



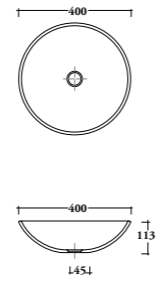
TZ-2



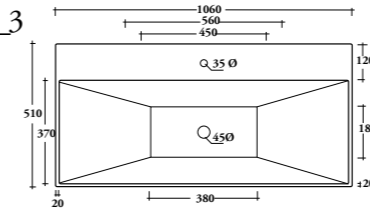
CR_1



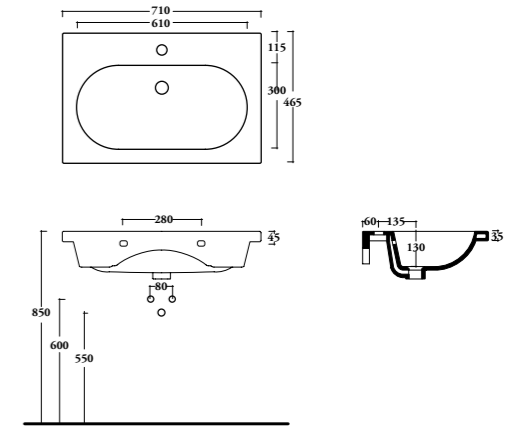
LV-40



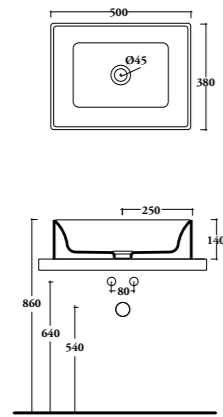
QUADRO_3



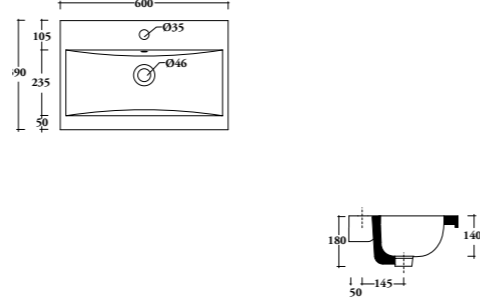
OVAL_1



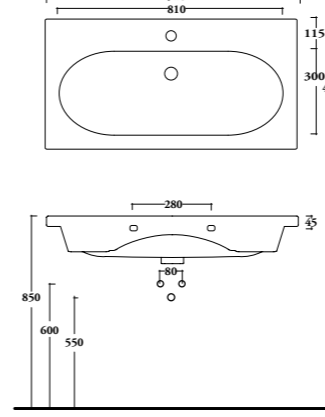
CR_2



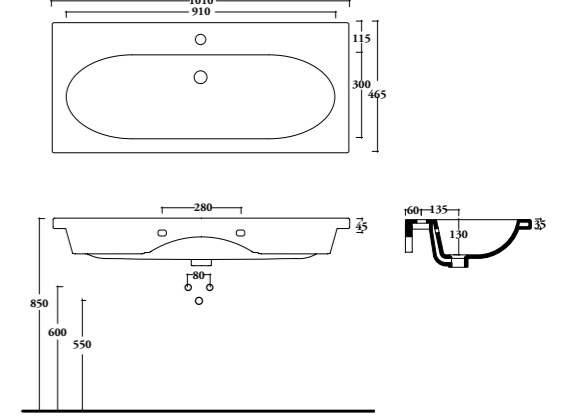
K_60



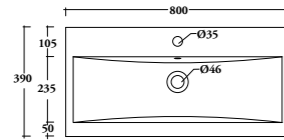
OVAL_2



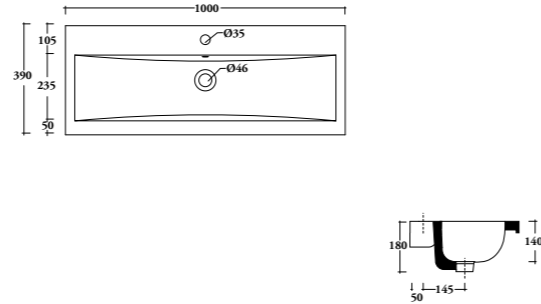
OVAL_3



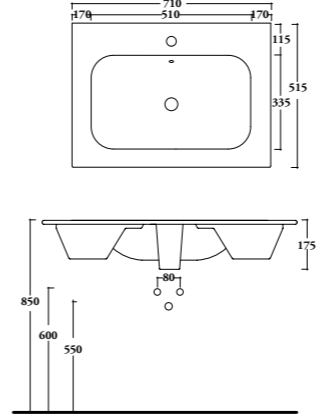
K_80



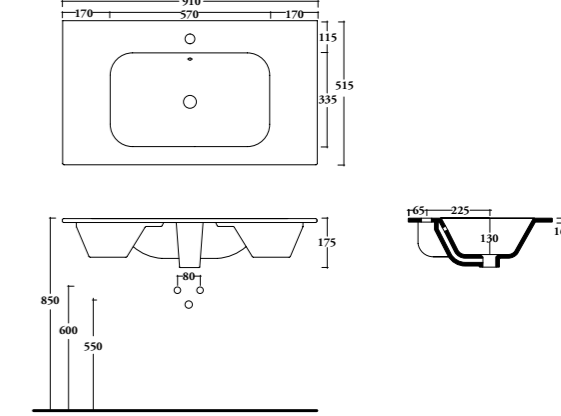
K_100



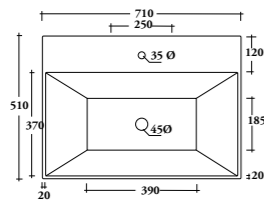
SMILE_1



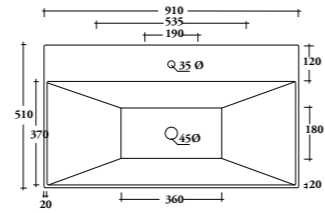
SMILE_2



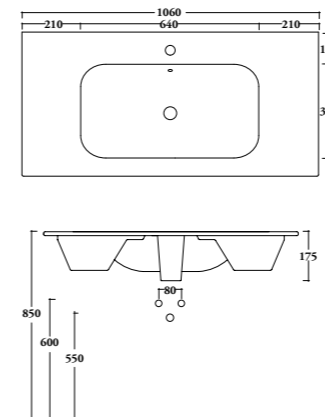
QUADRO_1



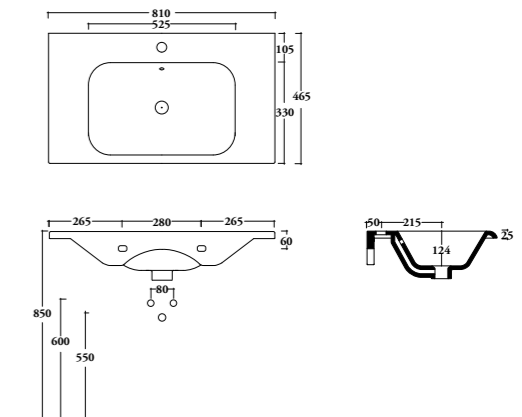
QUADRO_2



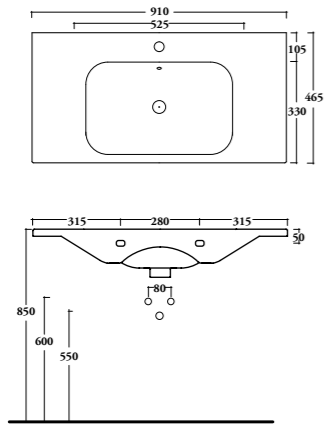
SMILE_3



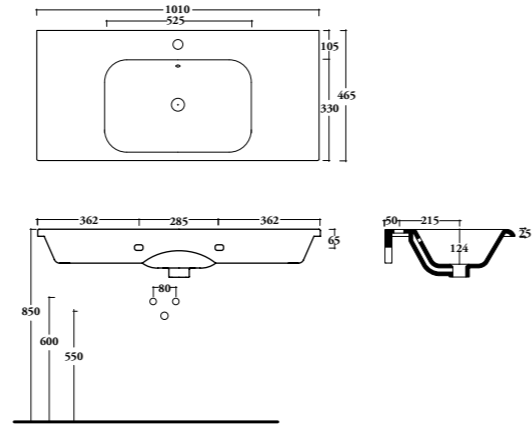
FREE_1



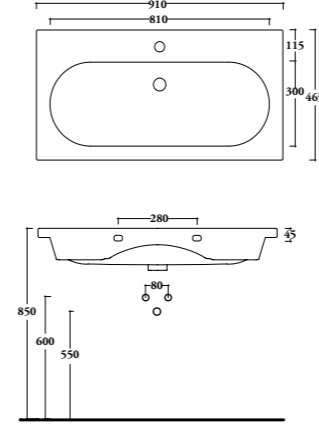
FREE_2



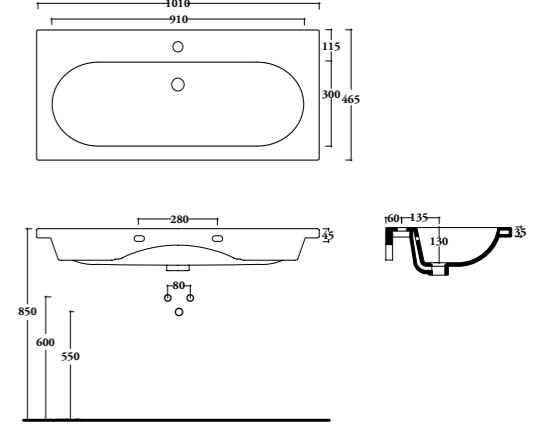
FREE_3



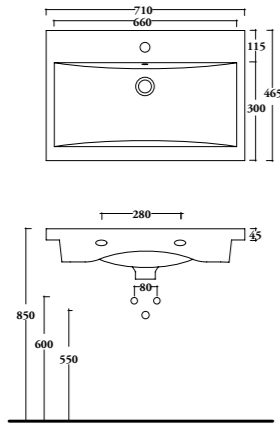
GALAXY_3



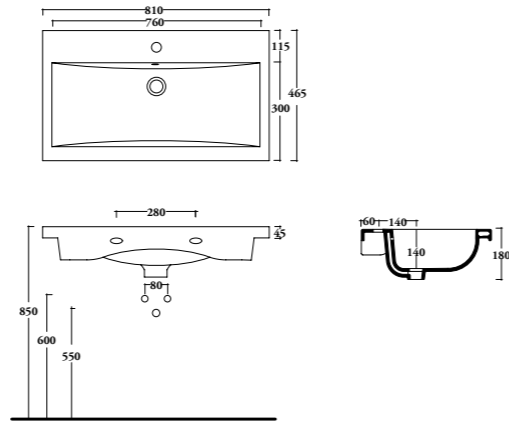
GALAXY_4



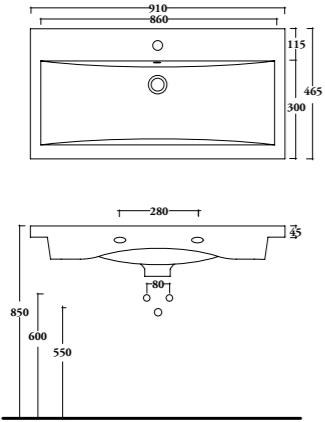
SPIDER_1



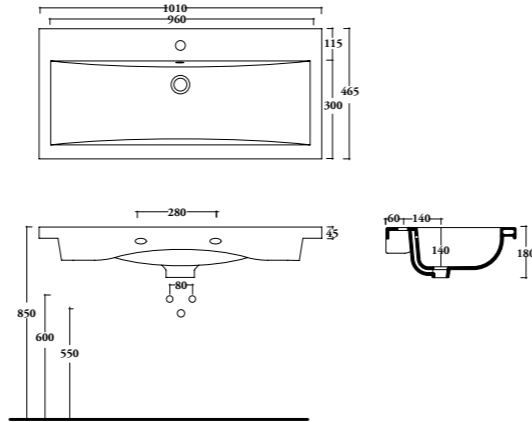
SPIDER_2



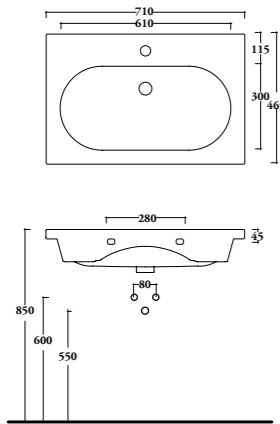
SPIDER_3



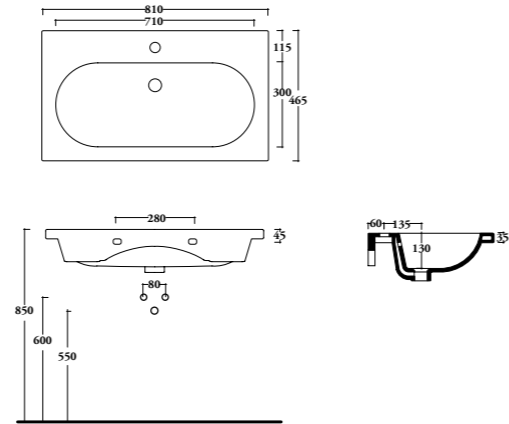
SPIDER_4



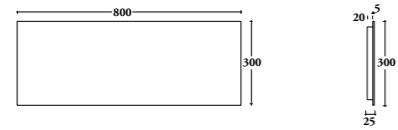
GALAXY_1



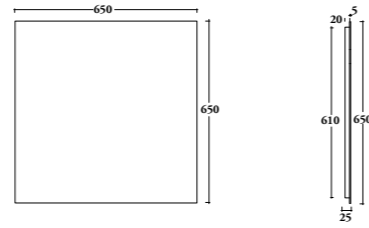
GALAXY_2



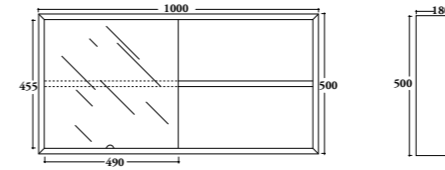
SP_80



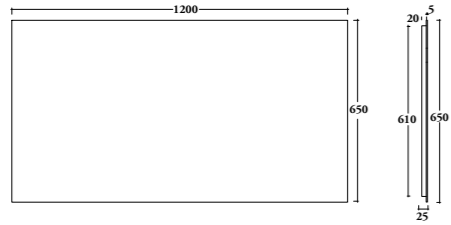
SP_65



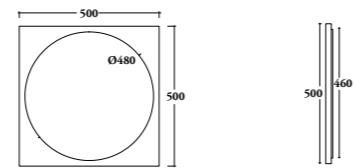
SPC_100



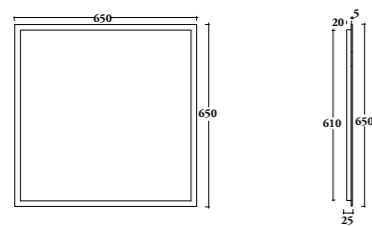
SP_120



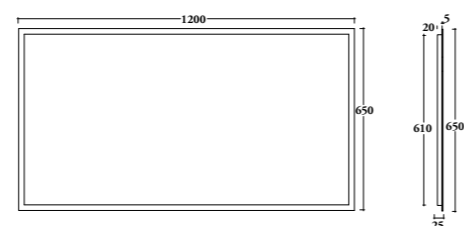
SP_50_L



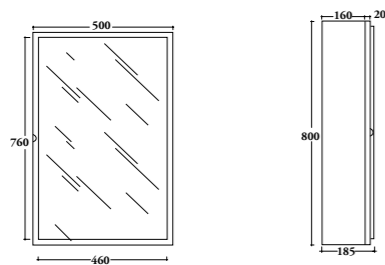
SP_65_L



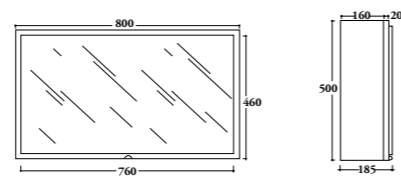
SP_120_L



SPC_50



SPC_80



GARANZIA

La Bottega di Mastro Fiore garantisce i propri mobili e i complementi d'arredobagno per un periodo di due anni dalla data di acquisto, e si riferisce esclusivamente ai top ed ai mobili e non a sistemi di fissaggio. La garanzia comprende esclusivamente la sostituzione o la riparazione dei componenti che risultassero difettose per vizi di fabbricazione. L'eventuale sostituzione del prodotto potrà essere effettuata ad insindacabile giudizio della Bottega di Mastro Fiore e non comprende comunque il rimborso dei costi di trasporto e gli eventuali costi di smontaggio e di rimontaggio del mobile o parti di esso. Non sono coperte da garanzia tutti quei mobili compresi i loro componenti che risultino difettosi a causa di negligenza nell'uso, montaggio e installazione e manutenzione non idonei. La Bottega di Mastro Fiore, declina ogni responsabilità per eventuali danni che possono, direttamente o indirettamente, derivare a persone, animali o cose, in conseguenza della mancata osservanza di tutte le prescrizioni contenute nelle istruzioni di montaggio e manutenzioni dei prodotti. Differenze di tonalità di colore che nel tempo possano verificarsi, non sono indice di vizio ma una normale conseguenza dell'esposizione a sorgenti luminose di diversa intensità.

APERTURA DEGLI IMBALLI

Gli imballi sono in scatole di cartone personalizzate con il logo e l'indirizzo della Bottega di Mastro Fiore. Nel loro interno gli articoli sono protetti con una pellicola di foam (materiale protettivo e termo-isolante) e con angoli di polistirolo e/o salvabordi in p.p.e. Al momento di estrarre il prodotto dalla scatola verificarne l'integrità e non usare strumenti taglienti che possano danneggiare l'interno della confezione stessa.

PULIZIA E MANUTENZIONE

Pulire con panno morbido inumidito in acqua o con soluzione detergente leggera ed esente da prodotti contenenti solventi e/o materiali abrasivi.

MANUTENZIONE STRAORDINARIA

Deve essere eseguita da personale qualificato.

PRECAUZIONI D'USO

Evitare usi impropri e non adeguati al prodotto. Eventuali manomissioni od installazioni non rispondenti alle istruzioni fornite dal produttore possono inficiare le conformità e le proprietà prestabilite del prodotto.

SOSTANZE DANNOSE ALLA SALUTE

Per la destinazione d'uso prevista, il prodotto non è tossico o nocivo all'uomo né agli animali o all'ambiente.

MODALITA' DI SMALTIMENTO

Quando il prodotto non è più utilizzato, tutti gli accessori, componenti e quant'altro lo costituisce non vanno dispersi nell'ambiente, ma conferiti ai locali sistemi pubblici o privati di smaltimento conformi.

GUARANTEE

La Bottega Di Mastro Fiore guarantees its furnishings and accessories for a period of two years from the date of purchase; this applies solely to tops and units and not to fixing systems. The guarantee only covers the replacement or repair of components that are faulty owing to manufacturing defects. Any replacement of the product will be carried out at the complete discretion of La Bottega Di Mastro Fiore and in any event does not include a reimbursement of transport costs or costs relating to the dismantling and reassembly of the unit or parts thereof. The guarantee does not cover units or their component parts that are faulty as a result of negligent use, assembly and installation or inappropriate maintenance. La Bottega Di Mastro Fiore accepts no liability for any injury that may, directly or indirectly, occur to persons, animals or things, resulting from a failure to observe all the directions in the product assembly and maintenance instruction manual. Differences in colour shade that may occur over time are not a sign of a fault but are a normal consequence of exposure to light sources of various intensity.

OPENING PACKAGING

Units come packed in personalised cardboard boxes with the company logo and address of La Bottega Di Mastro Fiore. Inside the box, items are cushioned by a layer of foam (protective and thermally-insulating material) and by polystyrene corners and/or PPE edge protectors.

Check that the product is intact when it is removed from the box and do not use sharp instruments that might damage the inner packaging.

CLEANING AND MAINTENANCE

Clean with a soft cloth dampened with water or a mild detergent solution and avoid products containing solvents and/or abrasive materials.

SPECIAL MAINTENANCE

Must be carried out by qualified personnel.

PRECAUTIONS FOR USE

Avoid improper and unsuitable use of this product. Any tampering or installation not in accordance with the manufacturer's instructions may invalidate the product's conformities and pre-set properties.

SUBSTANCES HAZARDOUS TO HEALTH

Under its intended conditions of use, this product is not toxic or harmful to people or animals or to the environment.

DISPOSAL METHOD

When the product is no longer used, none of the accessories, components or other parts should be disposed of with general household waste, but should be taken to a local public or private waste disposal plant that complies with current legislation.

CARATTERISTICHE TECNICHE FINITURE

Finiture Naturali:

L'interno può essere (secondo disponibilità) in listellare di pioppo e/o abete oppure in mdf rispondente alle normative EN 120-EN 323- EN3340.

L'esterno ricoperto con tranciato in essenza, trattamento finale con tinte e/o vernici protettive eco-compatibili ad alta resistenza.

Finiture Spazzolate:

L'interno può essere (secondo disponibilità) in listellare di pioppo e/o abete oppure in mdf rispondente alle normative EN 120-EN 323- EN3340.

L'esterno ricoperto con tranciato in essenza di Rovere, sottoposto a processo di spazzolatura per evidenziarne il poro, trattamento finale con tinte e/o vernici protettive ecocompatibili ad alta resistenza.

Finiture Rock:

L'interno è in mdf rispondente alle normative EN 120-EN 323- EN3340.

L'esterno ricoperto con decorativi melaminici Matrix attraverso un processo di pressatura (TSS Thermo Structured Surface).

Finiture Trend:

L'interno è in mdf rispondente alle normative EN 120-EN 323- EN3340.

L'esterno in Alpikord è realizzato con tranciato di legno ricomposto Alpilignum stratificato ad alta pressione su un supporto fenolico, infine verniciato cerato opaco.

Finiture Classiche:

L'interno è in mdf rispondente alle normative EN 120-EN 323- EN3340.

L'esterno è sempre in mdf trattato con tecniche rigorosamente artigianali che prevede l'applicazione manuale delle tessere di foglia oro o argento, Trattamento protettivo finale base acrilica semilucida.

Finiture Opache:

L'interno è in mdf rispondente alle normative EN 120-EN 323- EN3340.

L'esterno è sempre in mdf trattato con smalti ad alta resistenza con finitura opaca.

Finiture Lucide:

L'interno è in mdf rispondente alle normative EN 120-EN 323- EN3340.

L'esterno è sempre in mdf trattato con smalti ad alta resistenza con finitura brillante.

TECHNICAL FINISHINGS

Natural Finishings:

The inside can be (according to the availability) in poplar and/or pine splints or mdf, according to the EN 120- EN 323- EN 3340 regulation.

The external parts are covered with shearing treated with colour or protective paints, resistant and ecological.

Brushed Finishings:

The inside can be (on availability) in poplar and/or pine splints or mdf according to the EN 120- EN 323- EN 3340 regulation.

The external parts are covered with oak shearing and treated with colour or protective paints, resistant and ecological.

Rock Finishings:

The inside is in mdf, according to the EN 120- EN 323- EN 3340 regulation

The outside is covered with Matrix decorated melanine resin, through a process of pressing, (TSS Thermo Structured Surface).

Trend Finishings:

The inside is in mdf according to the EN 120- EN 323- EN 3340 regulation. The outside is in Alpikord wood, composed of Alpilignum layers pressed with phenolic resins and then finished with an opaque wax.

Classic Finishings:

The inside is in mdf according to the EN 120- EN 323- EN 3340 regulation.

The outside is in mdf with craftsman's technique, applying by hand, gold and silver leafing. The protective layer is made of a semi-polished acrylic.

Opaque Finishings:

The inside is in mdf according to the EN 120- EN 323- EN 3340 regulation.

The outside is treated with mdf resistant paints and opaque finishings.

Polished Finishings:

The inside in mdf according to the EN 120- EN 323- EN 3340 regulation.

The outside in mdf is treated with high resistant paints and bright finishings.

Foto: Studio21 - Dea Studio Photo - Robert Cole - Maurizio Piccinini
Stampa: telligraf

Un ringraziamento particolare a:
Special thanks to:

Ceramica Esdra, Ceramica Flaminia,
GSG Ceramic Design, Meridiana



Mastro Fiore®

Via F. Brunelleschi, 32
01033 Civita Castellana (VT)
Tel. +39 0761.599320 - Fax +39 0761.599389
www.mastrofiore.it - info@mastrofiore.it