

Spültisch - Einhebelmischer mit Handbrause

Einhebelmischer

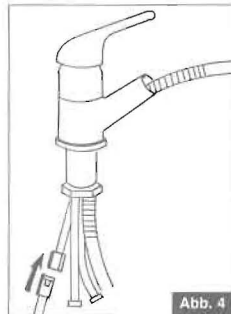
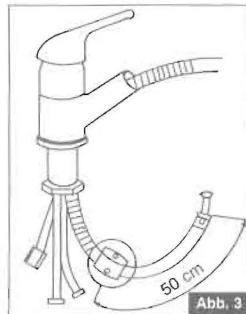
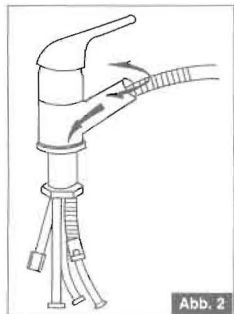
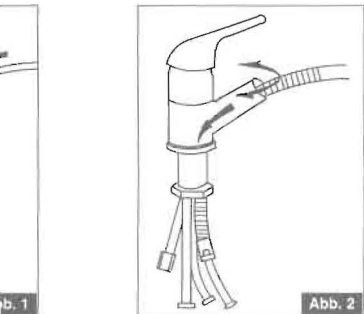
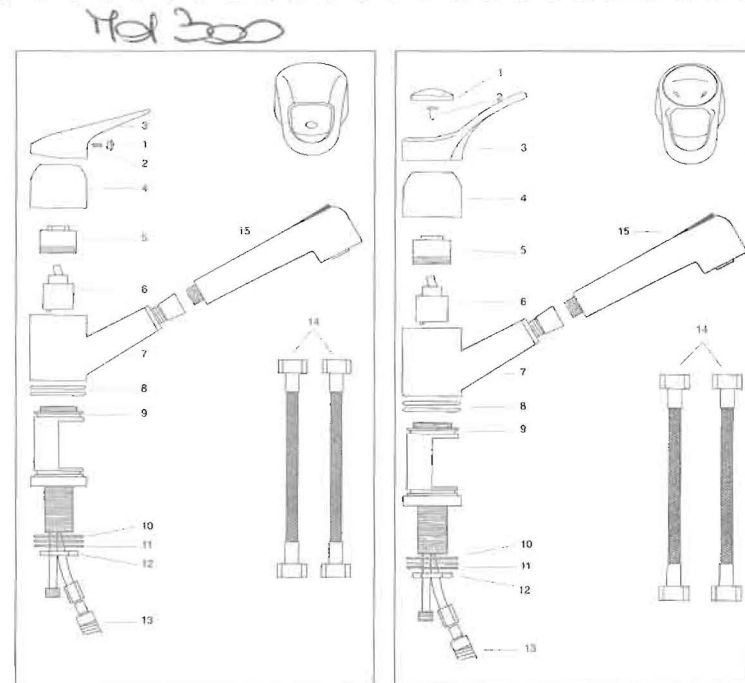
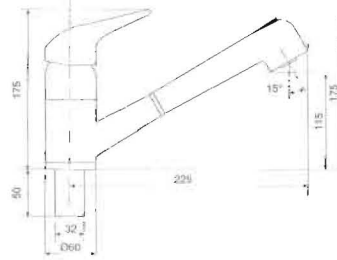
Die Warmwasserzuleitung gut durchspülen

und durchspülen (siehe Abb. 1 und 2)

Das Gewicht so auf dem Brauseschlauch befestigen (min. 50 cm von der Handbrause entfernt), daß die gewünschte Ausladung der Geschirrbrause erreicht wird (siehe Abb. 3)

Das Gewicht des Schlauches nicht zu kräftig mit beiliegender Dichtung am mittleren Anschlußrohr befestigen (siehe Abb. 4)

Vor der Inbetriebnahme und vor Montage der Handbrause den Einhebelmischer mit "Kalt" und "Warm" durchspülen



Angaben:
 Temperatur: max. 80° Celsius
 max. 16 bar
 Wasserdruck: max. 10 bar

Demontage:
Aus- und Einbau der Kartusche
 Wasserzufuhr absperrern
 Befestigungsschraube 2 lösen

Aus- und Einbau des Schwenkauslaufes
 Wasserzufuhr absperrern
 Befestigungsschraube 2 lösen
 Bedienungshebel 3 nach oben abziehen