



CONSOLE CM 100

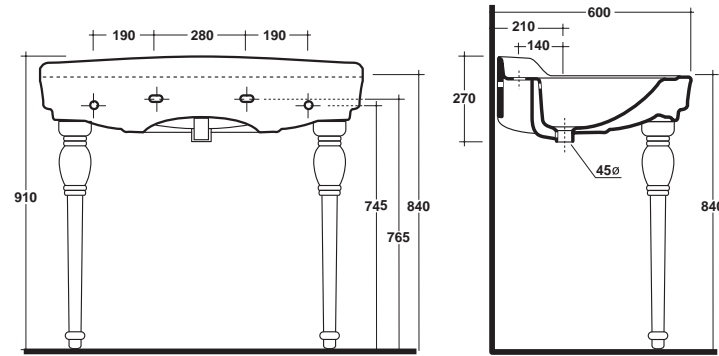
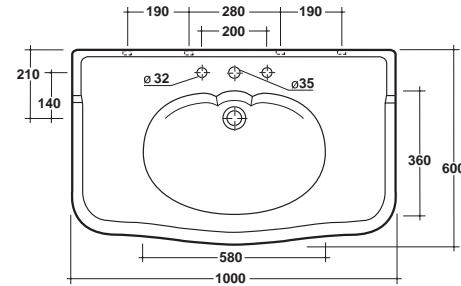
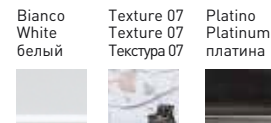
Kg. 35

Console 100x60 cm. Installazione su colonna, gambe e mobile.
Console 100x60 cm. Installation on pedestal, twin ceramic legs and free standing furniture.

Консоль 100x60 см. Установка на пьедестал, керамические ножки, тумбу или латунную основу.

ART. IMP4C10101 monoforo / 1 hole / 1 отверстие

ART. IMP4C10301 tre fori / 3 holes / 3 отверстия

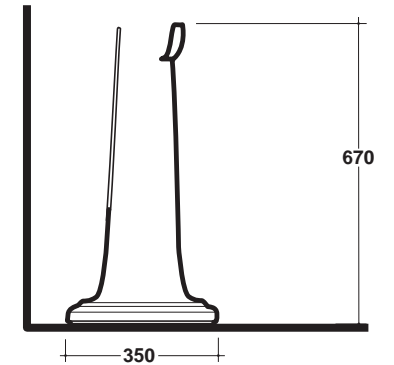
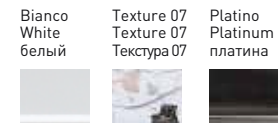


COLONNA

Kg. 13

Colonna in ceramica per console e lavabi
(art. IMP4C10101/IMP4C10301 - IMP4371101/IMP4371301).
Ceramic pedestal for console and wash basin
(art. IMP4C10101/IMP4C10301 - IMP4371101/IMP4371301).
Керамический пьедестал для раковины и консоли
(арт. IMP4C10101/IMP4C10301 и IMP4371101/IMP4371301).

ART. IMP9CO01



LAVABO CM 70

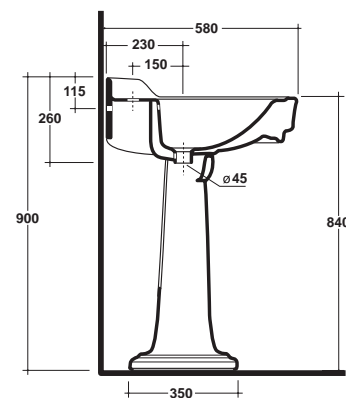
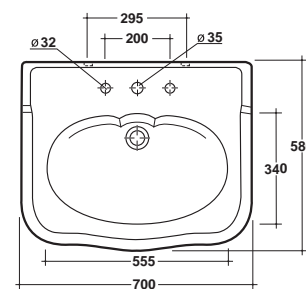
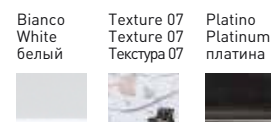
Kg. 22

Lavabo 70x58 cm. Installazione su colonna e mobile.
Wash basin 70x58 cm. Installation on pedestal and free standing furniture.

Раковина 70x58 см. Установка на пьедестал, тумбу или латунную основу.

ART. IMP4371101 monoforo / 1 hole / 1 отверстие

ART. IMP4371301 tre fori / 3 holes / 3 отверстия

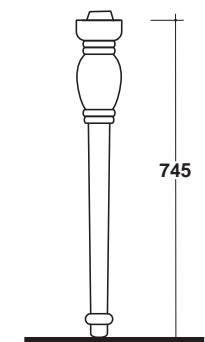
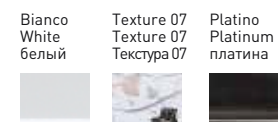


COPPIA GAMBE

Kg. 4,5

Coppia gambe in ceramica per console 100 cm (art. IMP4C10101/IMP4C10301).
Twin ceramic legs for console 100 cm (art. IMP4C10101/IMP4C10301).
Пара керамических ножек для консоли 100 см (арт. IMP4C10101/IMP4C10301).

ART. IMP9GA01

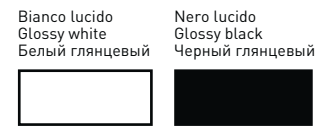




MOBILE CONSOLE CM 100 Kg. 40 **POMELLO SWAROVSKI®**

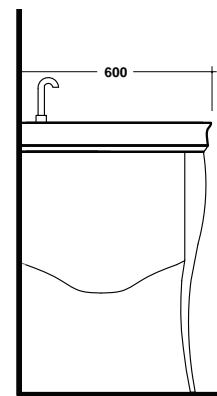
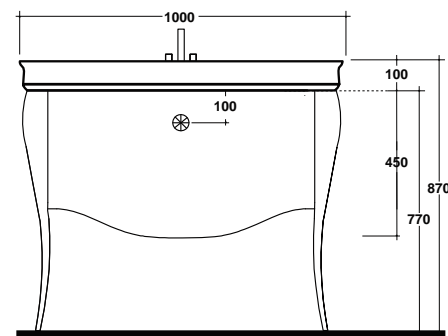
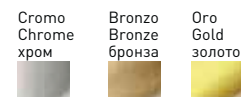
Mobile per console 100 cm (art. IMP4C10101/IMP4C10301). Free standing furniture for console 100 cm (art. IMP4C10101/IMP4C10301). Тумба под раковину-консоль 100 см (арт. IMP4C10101/IMP4C10301).

ART. IMMO100



Pomello per mobile 100 cm e 70 cm (art. IMMO100/IMMO70). Finiture da specificare in fase di ordine. Swarovski knob for furniture 100 cm and 70 cm (art. IMMO100/IMMO70). Finishes to be specified when ordering. Ручка Swarovski для тумб на 100 см и 70 см (арт. IMMO100 / IMMO70). Цвет указывается при заказе.

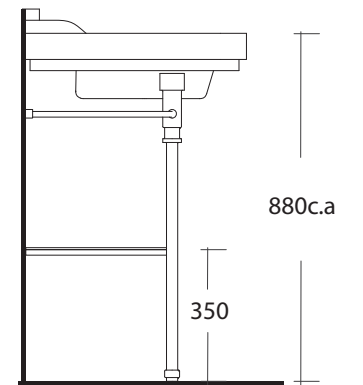
ART. POSWA



STRUTTURA CM 70 Kg. 4

Struttura in ottone con portasalviette e ripiano per Console 70 cm. Chromed brass frame with towel rail and glass shelf for Console 70 cm. Основа для раковины 70 см из хромированной латуни с полотенцедержателем и стеклянной полочкой.

ART. IMST70



STRUTTURA CM 100 Kg. 6

Struttura in ottone con portasalviette e ripiano per Console 100 cm. Chromed brass frame with towel rail and glass shelf for Console 100 cm. Основа для раковины 100 см из хромированной латуни с полотенцедержателем и стеклянной полочкой.

ART. IMST100



MOBILE LAVABO CM 70 Kg. 28 **POMELLO SWAROVSKI®**

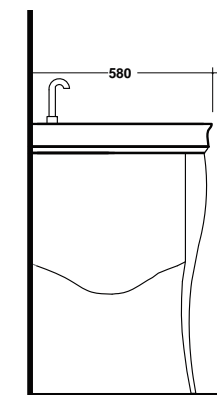
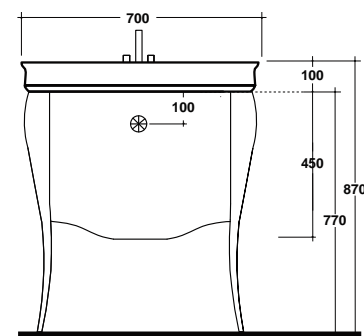
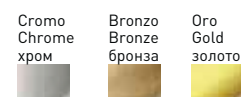
Mobile per lavabo 70 cm (art. IMP4371101/IMP4371301). Free standing furniture for wash basin 70 cm (art. IMP4371101/IMP4371301). Тумба под раковину 70 см (арт. IMP4371101/IMP4371301).

ART. IMMO70



Pomello per mobile 100 cm e 70 cm (art. IMMO100/IMMO70). Finiture da specificare in fase di ordine. Swarovski knob for furniture 100 cm and 70 cm (art. IMMO100/IMMO70). Finishes to be specified when ordering. Ручка Swarovski для тумб на 100 см и 70 см (арт. IMMO100 / IMMO70). Цвет указывается при заказе.

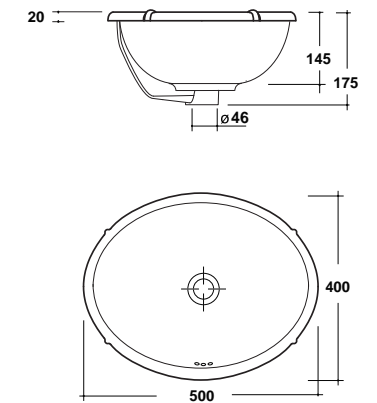
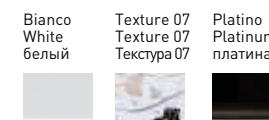
ART. POSWA

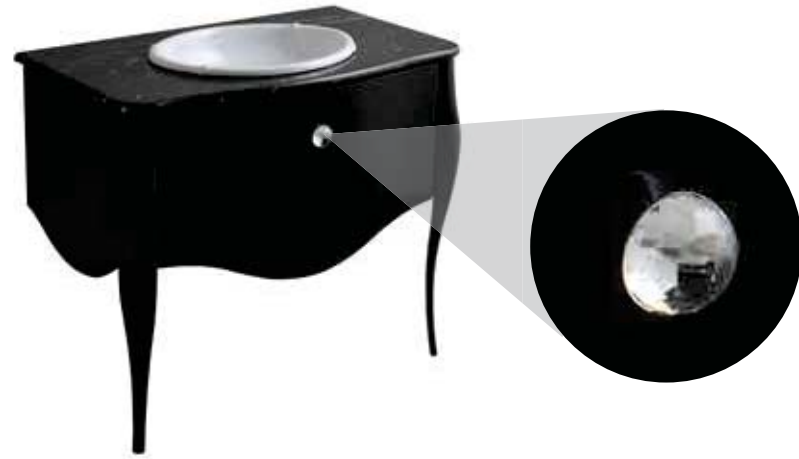


LAVABO SOPRAPIANO Kg. 6,5

Lavabo sopra piano 50x40 cm. Installazione su marmo. Over top 50x40 cm basin. Installation on marble. Раковина полувстраиваемая 50x40 см.

ART. IMP4650001

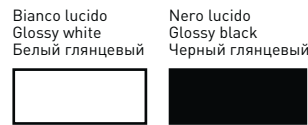




MOBILE CM 100 Kg. 40

Mobile laccato.
Free standing furniture.
Тумба под раковину, 100 см.

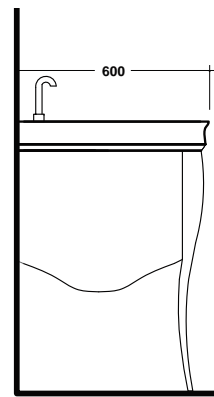
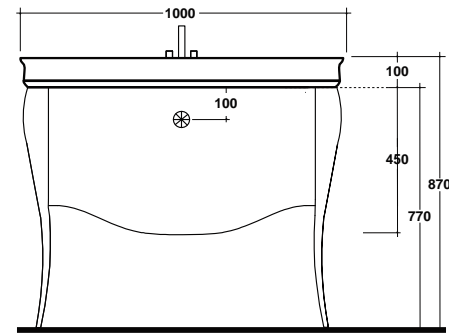
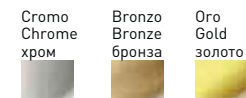
ART. IMMO100



POMELLO SWAROVSKI®

Pomello per mobile 100 cm e 70 cm (art. IMMO100/IMMO70). Finiture da specificare in fase di ordine.
Swarovski knob for furniture 100 cm and 70 cm (art. IMMO100/IMMO70). Finishes to be specified when ordering.
Ручка Swarovski для тумб на 100 см и 70 см (арт. IMMO100 / IMMO70). Цвет указывается при заказе.

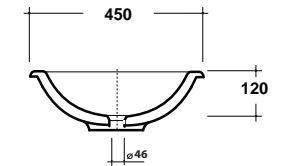
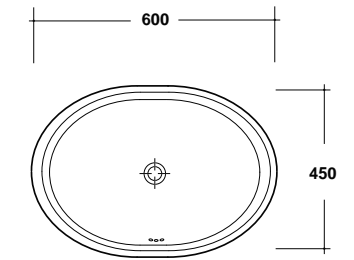
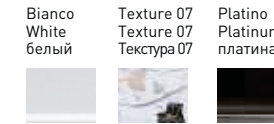
ART. POSWA



LAVABO SOPRAPIANO Kg. 12,5

Lavabo sopra piano 60x45 cm. Installazione su marmo.
Over top 60x45 cm basin. Installation on marble.
Раковина полуистраиваемая 60x45 см.

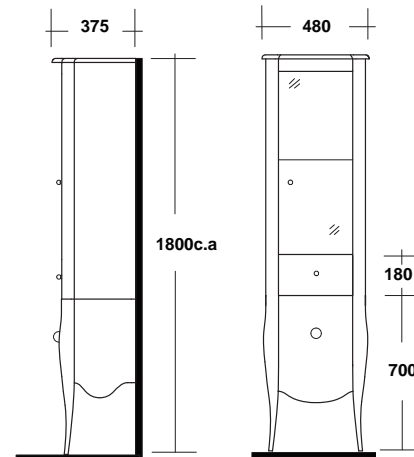
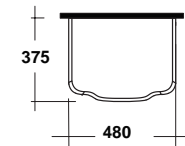
ART. IMP4060001



VETRINA 2 CASSETTI Kg. 48

Vetrina 48x36 x h 180 cm.
Glass-door cabinet 48x36 x h 180 cm.
Пенал со стеклянной дверью, 48x36 x h 180 см.

ART. IMVE180



POMELLO PICCOLO SWAROVSKI® POMELLO SWAROVSKI®

Pomello piccolo Swarovski® Elements.
Finiture da specificare in fase di ordine.
Little Swarovski® Elements knob.
Finishes to be specified when ordering.
Малая ручка Swarovski® Elements.
Цвет указывается при заказе.

ART. POSWA1

Pomello per vetrina. Finiture da specificare in fase di ordine.
Swarovski® Elements knob.
Finishes to be specified when ordering.
Ручка Swarovski.
Цвет указывается при заказе.

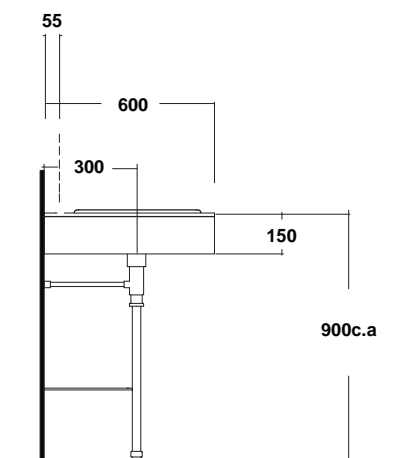
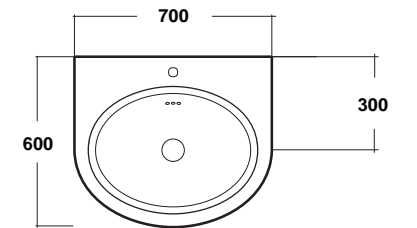
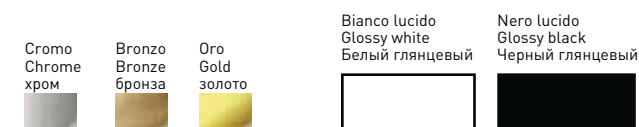
ART. POSWA



FASCIA IN ACCIAIO E STRUTTURA PER LAVABO SOPRAPIANO 60 CM Kg. 9

Fascia e struttura in ottone con portasalviette e ripiano per Lavabo sopra piano 60 cm (art. IMP4060001).
Chromed brass frame with towel rail and glass shelf for over top 60 cm basin (art. IMP4060001).
Латунная основа с полотенцедержателем и стеклянной полочкой под полуистраиваемую раковину 60 см с фронтальной частью из стали (art. IMP4060001).

ART. IMPL70+IMST65





TOP IN MARMO PER MOBILE 100 CM Kg. 18

Top Marmo sagomato 100x60 cm.
Shaped marble 100x60 cm top.
Мраморная столешница для раковины, 100x60 см.



MARMO BIANCO CARRARA

ART. IMTOP10101
monoforo / 1 hole / 1 отверстие
ART. IMTOP10301
tre fori / 3 holes / 3 отверстия



MARMO NERO MARQUINA

ART. IMTOP10103
monoforo / 1 hole / 1 отверстие
ART. IMTOP10303
tre fori / 3 holes / 3 отверстия



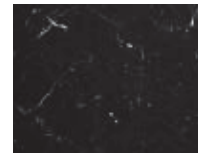
TOP IN MARMO PER STRUTTURA 60 CM Kg. 10

Top Marmo sagomato con alzata 70x60 cm.
Shaped marble 70x60 cm top.
Мраморная столешница для раковины, 70x60 см.



MARMO BIANCO CARRARA

ART. IMTOP70101
monoforo / 1 hole / 1 отверстие



MARMO NERO MARQUINA

ART. IMTOP70103
monoforo / 1 hole / 1 отверстие



TAVOLO 90 CM Kg. 34/ Kg. 50

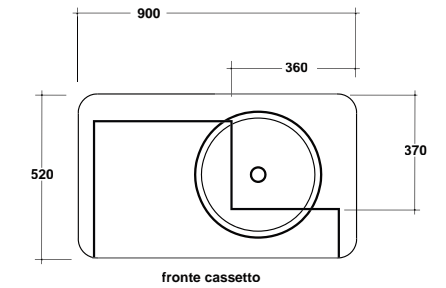
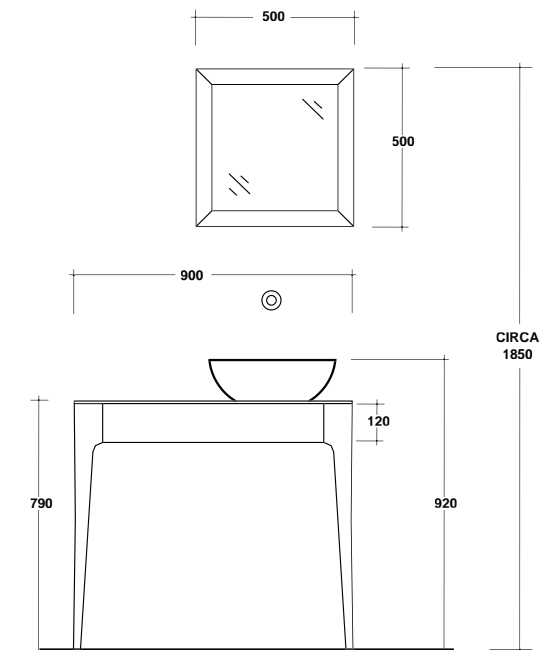
Tavolo 90x52 cm per lavabo in appoggio (art. LIL4B41001) con cassetto.
Free standing table 90x52 cm for wash basin (art. LIL4B41001) with drawer.
Стол 90x52 см под раковину (арт. LIL4B41001) с выдвижным ящиком.

ART. IMTA90LE
con top in legno MDF / with MDF wooden top / со столешницей из МДФ
ART. IMTA90VE
con top in vetro / with glass top / со стеклянной столешницей

Bianco lucido
Glossy white
Белый глянцевый



Nero lucido
Glossy black
Черный глянцевый



LAVABO D'APPOGGIO Kg. 8

Lavabo tondo da appoggio Ø 41 cm.
Round wash basin over top Ø 41 cm.
Круглая накладная раковина Ø 41 см.

ART. LIL4B41001

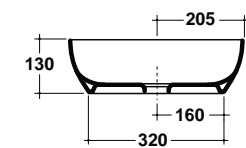
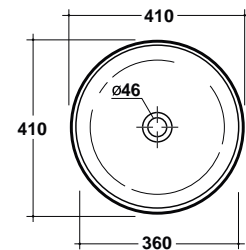
Bianco
White
Белый



Texture 07
Texture 07
Текстура 07



Platino
Platinum
платина

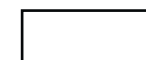


TAVOLO 130 CM Kg. 43 / Kg. 56

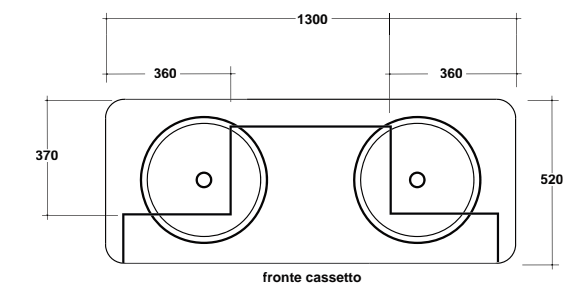
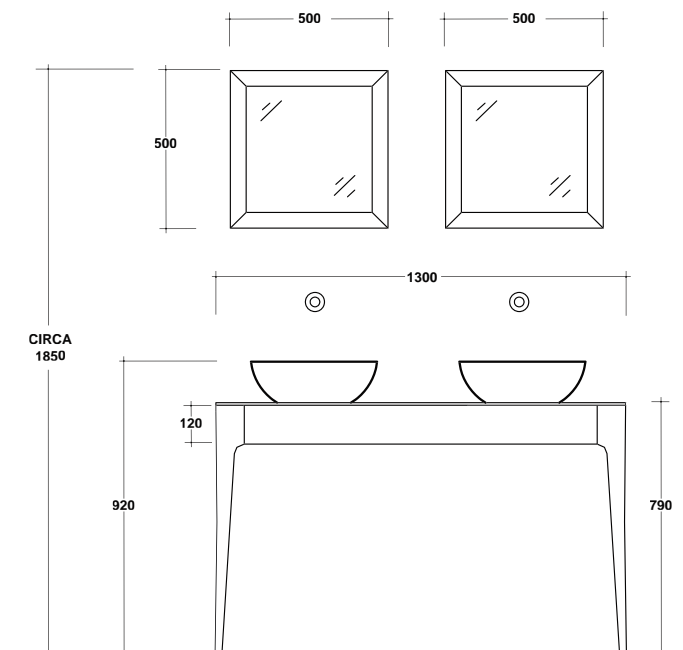
Tavolo 130x52 cm per lavabo in appoggio singolo/doppio (art. LIL4B41001) con cassetto.
Free standing table 130x52 cm for single/double wash basin (art. LIL4B41001) with drawer.
Тумба 130x52 см под одну/две накладные раковины (арт. LIL4B41001) с выдвижным ящиком.

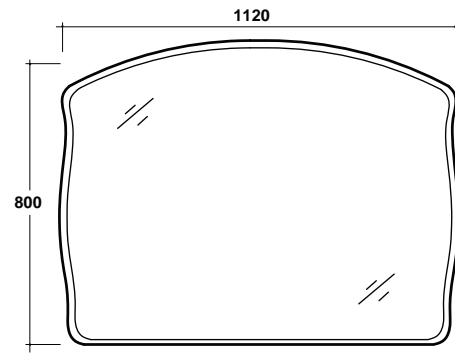
ART. IMTA130LE
con top in legno MDF / with MDF wooden top / со столешницей из МДФ
ART. IMTA130VE
con top in vetro / with glass top / со стеклянной столешницей

Bianco lucido
Glossy white
Белый глянцевый



Nero lucido
Glossy black
Черный глянцевый





SPECCHIO CM 112 Kg. 14

Specchio sagomato 112x82 cm, non reversibile.
Shaped mirror 112x82 cm, non-reversible.
Фигурное зеркало 112x82 см, нереверсивное.

ART. IMSP112

Filo lucido
Polished edge
отполированные края



SPECCHIO CM 50x50 Kg. 3

Specchio 50x50 cm per tavolo (art. IMTA130 / IMTA90) con cornice in legno laccato.
Mirror 50x50 cm for free standing table (art. IMTA130 / IMTA90) with wooden frame, reversible.
Зеркало 50x50 см в лакированной деревянной раме к мебели (арт. IMTA130 / IMTA90).

ART. IMSP50

Bianco lucido
Glossy white
Белый глянцевый



Nero lucido
Glossy black
Черный глянцевый



SPECCHIO CM 90x50 Kg. 5,5

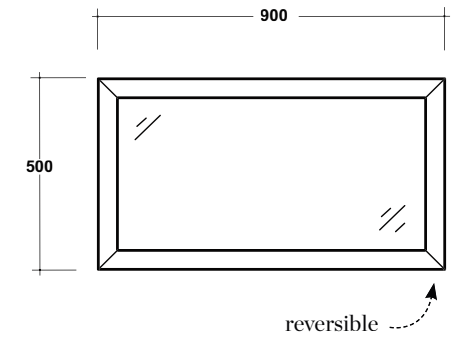
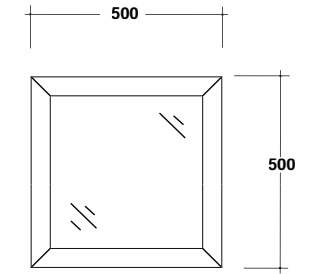
Specchio 90x50 cm per tavolo (art. IMTA130 / IMTA90) con cornice in legno laccato, reversibile.
Mirror 90x50 cm for free standing table (art. IMTA130 / IMTA90) with wooden frame, reversible.
Зеркало 90x50 см к мебели (арт. IMTA130 / IMTA90) в лакированной деревянной раме, реверсивное.

ART. IMSP90

Bianco lucido
Glossy white
Белый глянцевый



Nero lucido
Glossy black
Черный глянцевый



SPECCHIO CM 100x70 Kg. 10

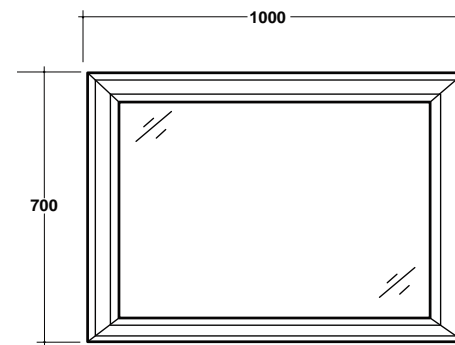
Specchio 100x70 cm per mobile (art. IMMO100 / IMMO70) con cornice in legno laccato, reversibile.
Mirror 100x70 cm for furniture (art. IMMO100 / IMMO70) with wooden frame, reversible.
Зеркало 100x70 см к тумбе (арт. IMMO100 / IMMO70) в лакированной деревянной раме, реверсивное.

ART. IMSP100

Bianco lucido
Glossy white
Белый глянцевый



Nero lucido
Glossy black
Черный глянцевый

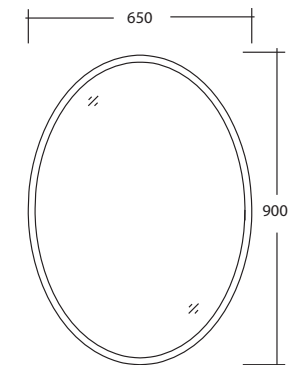
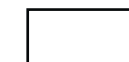


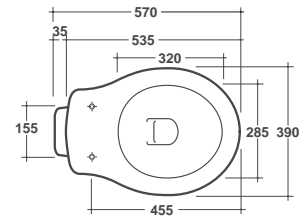
SPECCHIO OVALE CM 90x65 Kg. 8

Specchio ovale con bordo molato.
Oval shaped mirror.
Зеркало овальное 90x65 см.

ART. IMSP65

Filo lucido
Polished edge
отполированные края

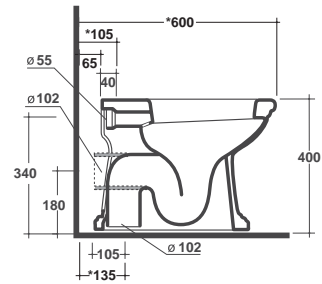




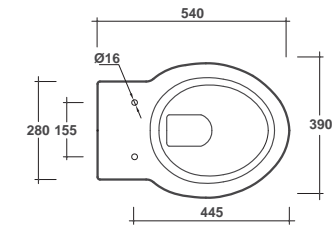
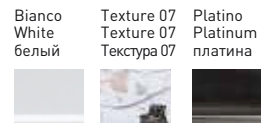
VASO A TERRA Kg. 19

Vaso a terra con fissaggio incluso.
Wc pan with fixing kit included.
Напольный унитаз. Крепления в комплекте.

ART. IMP110101 con scarico suolo / with floor trap / выпуск в пол
ART. IMP110201 con scarico parete / with wall trap / выпуск в стену



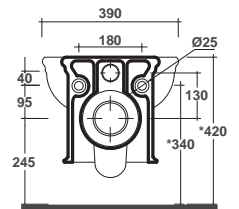
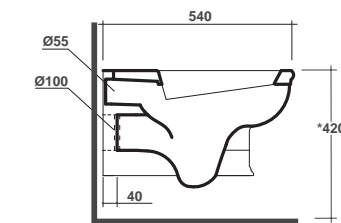
*Quota di installazione consigliata
Advised measure for installation



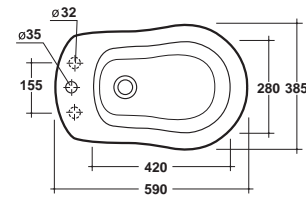
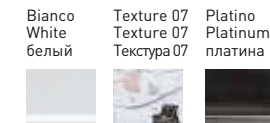
VASO SOSPESO Kg. 21

Vaso sospeso. Fissaggio incluso.
Wall hung wc. Fixing kit included.
Подвесной унитаз. Крепления в комплекте.

ART. IMP120201



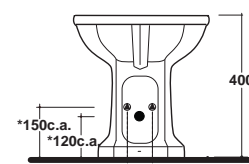
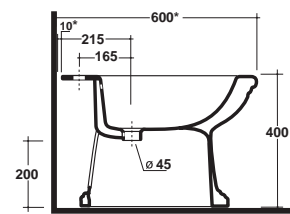
*Quota di installazione consigliata
Advised measure for installation



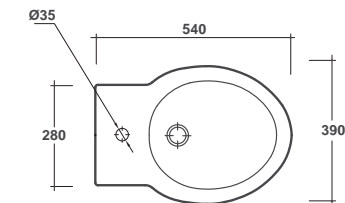
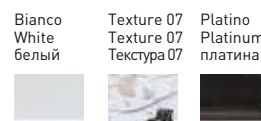
BIDET A TERRA Kg. 18

Bidet a terra. Fissaggio incluso.
Bidet. Fixing kit included.
Напольное биде. Крепления в комплекте.

ART. IMP210101 monoforo / 1 hole / 1 отверстие
ART. IMP210301 tre fori / 3 holes / 3 отверстия



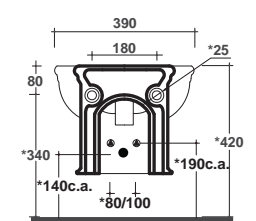
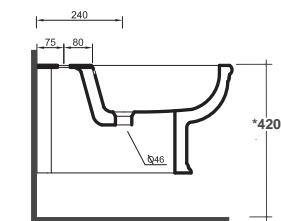
*Quota di installazione consigliata
Advised measure for installation



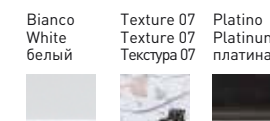
BIDET SOSPESO Kg. 19

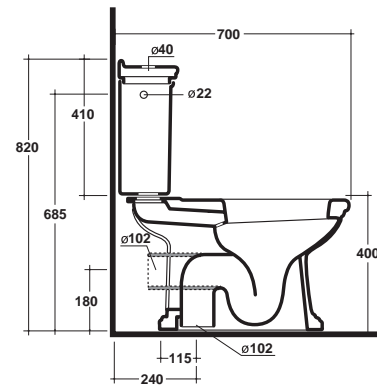
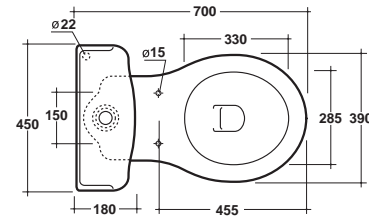
Bidet sospeso monoforo. Fissaggio incluso.
One hole wall hung bidet. Fixing kit included.
Биде подвесное с одним отверстием под смеситель.
Крепления в комплекте.

ART. IMP220201



*Quota di installazione consigliata
Advised measure for installation

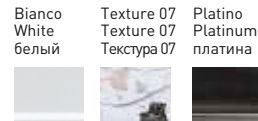




VASO MONOBLOCCO Kg. 23

Vaso monoblocco con fissaggio incluso.
Wc closed coupled with fixing kit included.
Унитаз-компакт, чаша. Крепления в комплекте.

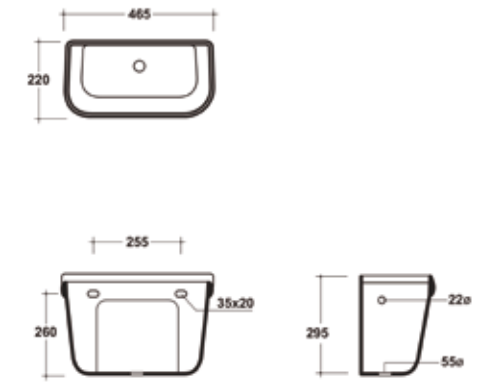
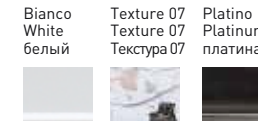
ART. IMP130101 con scarico suolo / with floor trap / выпуск в пол
ART. IMP130201 con scarico parete / with wall trap / выпуск в стену



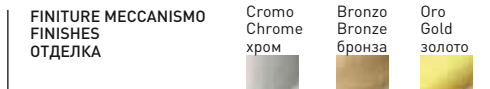
CASSETTA A ZAINO Kg. 14

Cassetta a zaino con coperchio ceramico.
Low level cistern with ceramic cover.
Керамический бачок с крышкой для средней установки.

ART. IMP72PL101



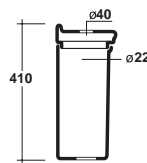
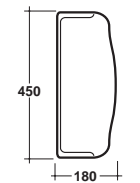
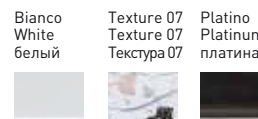
ART. BZPL Meccanismo di scarico per cassetta a zaino, presa laterale con tubo / Flushing system for low level cistern side water entrance with pipe / Сливной механизм для среднего бачка, боковая подводка воды



CASSETTA MONOBLOCCO Kg. 16

Cassetta per monoblocco presa fondo.
Cistern for wc pan bottom water entrance.
Бачок для унитаза-компакта, нижняя подводка воды.

ART. IMP71PF101 con scarico pulsante alto / with top flushing / кнопка сливного механизма сверху
ART. IMP71PF301 con scarico leva frontale / with frontal handle flushing / фронтальный рычаг сливного механизма



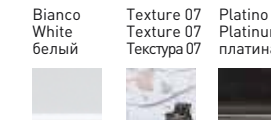
Art. BDLF Meccanismo di scarico per cassetta monoblocco (art. 1211LF), presa fondo con scarico con leva frontale / Flushing system for wc pan cistern (art. 1211LF) bottom water entrance with frontal handle / Сливной механизм для бачка унитаза (арт. 1211LF), нижняя подводка воды, с фронтальным рычагом.



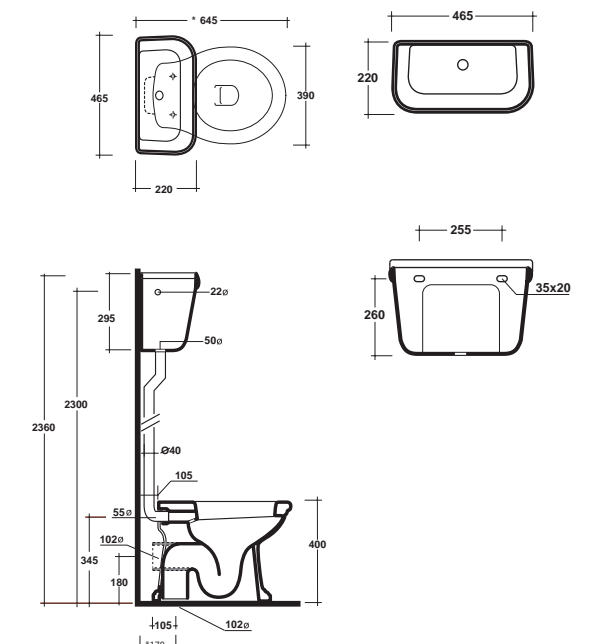
CASSETTA ALTA Kg. 14

Cassetta alta con coperchio ceramico.
High cistern with ceramic cover.
Керамический бачок с крышкой для высокой установки.

ART. IMP74PL101



ART. BCTU Meccanismo di scarico per cassetta alta, con tubo e catenella / Flushing system for high level cistern with pipe and chain / Сливной механизм для бачка с высокой установкой, с трубой и цепочкой



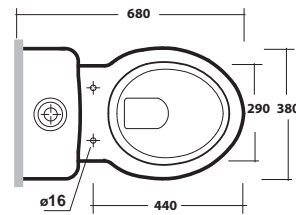
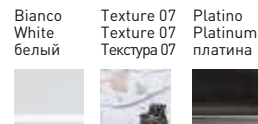
*Quota d'installazione consigliata
Advised measure for installation



VASO MONOBLOCCO Kg. 50

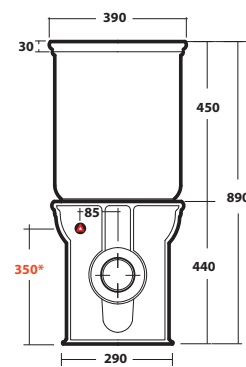
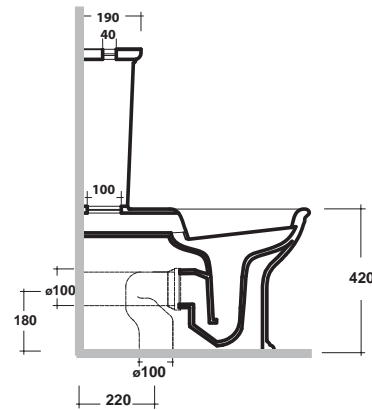
Vaso e cassetta monoblocco presa fondo. Possibilità di scarico traslato.
Close coupled cistern with bottom inlet.
Suitable for adjustable flush system.
Унитаз-компакт, установка вплотную к стене.
Нижняя подводка воды.

ART. IMP130301+IMP71PF201



*CURVE TECNICHE PIPE CONNECTORS		
Art.RASB	Art.RAR1	Art.RA305 Ø 90
220 da 200/225	220 da 170/270	305 da 200/305
220 from 200/225	220 from 170/270	305 from 200/305

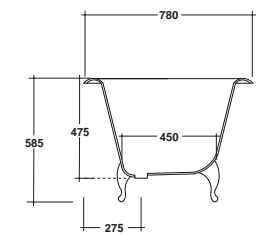
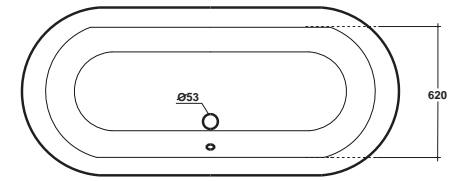
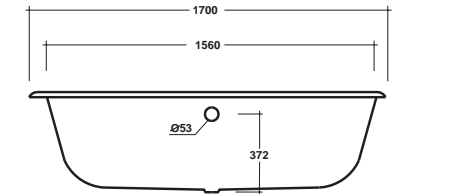
* Quota di installazione consigliata
Advised measure for installation



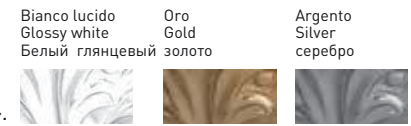
VASCA DA BAGNO MOD. FIRENZE Kg. 180

Vasca in ghisa da 170 cm modello "Firenze".
Cast iron bath tub 170 cm "Firenze" model.
Чугунная ванна 170 см. Модель "Флоренция".

ART. VAFI



ART. GADA
Gambe in ghisa modello "Dante".
Cast iron feet "Dante" model.
Чугунные ножки модель «Данте».

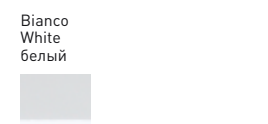


SEDILE BIANCO Kg. 4

Copriwater in legno poliester
con finitura bianco.
Wood / Polyester seat cover white finishing.
Сиденье для унитаза, деревянная основа, полиэстер, белое.

ART. C111 chiusura tradizionale /
traditional closure / традиционное
закрытие

ART. C811 dispositivo soft close / soft
close system / механизм плавного
закрывания

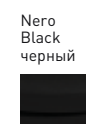


SEDILE NERO Kg. 4

Copriwater in legno poliester
con finitura nero.
Wood / Polyester seat cover black finishing.
Сиденье для унитаза, деревянная основа, полиэстер, черный.

ART. C1113 chiusura tradizionale /
traditional closure / традиционное
закрытие

ART. C8113 dispositivo soft close / soft
close system / механизм плавного
закрывания

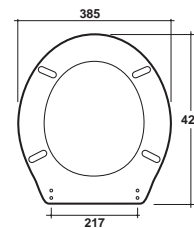
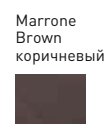


SEDILE MARRONE Kg. 4

Copriwater in legno massello
con finitura marrone.
Full body wood seat cover brown finishing.
Сиденье для унитаза из массива дерева с отделкой коричневого цвета.

ART. C711 chiusura tradizionale /
traditional closure / традиционное
закрытие

ART. SF11 dispositivo soft close / soft
close system / механизм плавного
закрывания



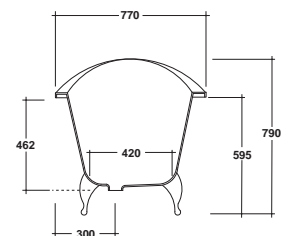
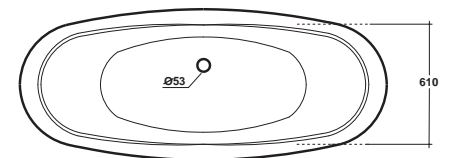
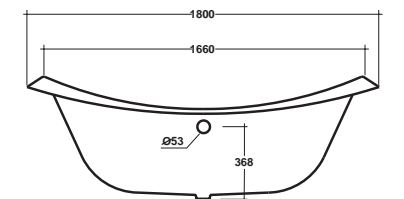
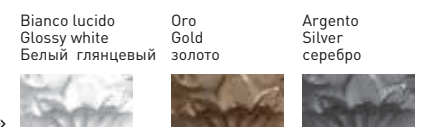
VASCA DA BAGNO MOD. ROMA Kg. 220

Vasca in ghisa da 180 cm modello "Roma".
Cast iron bath tub 180 cm "Roma" model.
Чугунная ванна 180 см модель "Рим".

ART. VARO



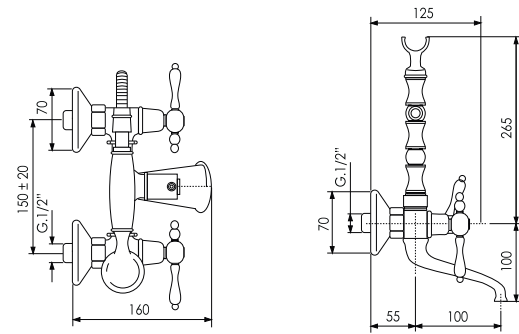
ART. GACE
Gambe in ghisa modello "Cesare".
Cast iron feet "Cesare" model.
Чугунные ножки модель «Цезарь».





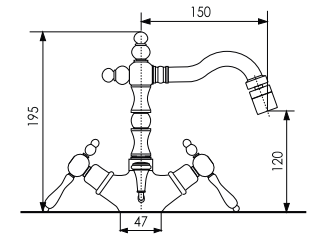
Gruppo vasca esterno con doccia.
External bath mixer with shower set.
Внешний смеситель для ванны с ручным душем.

ART. 7500/S



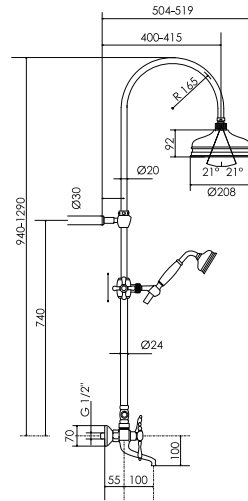
Monoblocco bidet saltarello
1"1/4 lusso (con flessibile).
Bidet unit with luxury
1"1/4 pop-up waste (with flexible).
Смеситель для биде с донным
клапаном 1"1/4 (гибкая подводка).

ART. S7558A/S



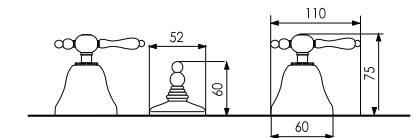
Monocomando per vasca esterno con
colonna doccia con supporto scorrevole.
External bath mixer with column.
Внешний смеситель с душевой
колонной, изливом и передвижным
ручным душем.

ART. 7500WC-S



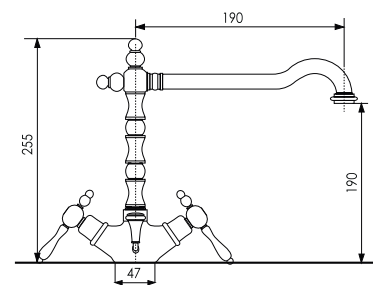
Batteria bidet saltarello 1"1/4 lusso.
Bidet set with luxury 1"1/4 pop-up waste.
Смеситель для биде с донным
клапаном 1"1/4, на 3 отверстия.

ART. 7513/S



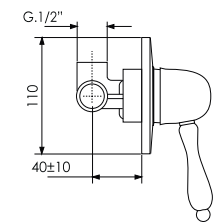
Monoblocco lavabo saltarello
1"1/4 lusso (con flessibile).
Wash-basin unit with luxury
1"1/4 pop-up waste (with flexible).
Смеситель для раковины с донным
клапаном 1"1/4 (гибкая подводка).

ART. S7556A/S



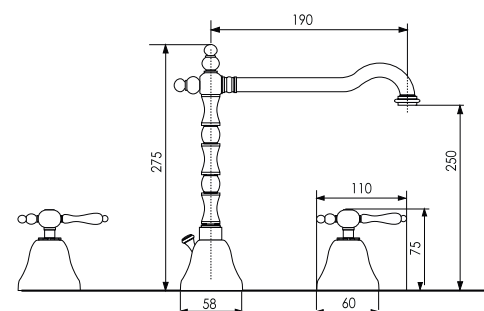
Monocomando doccia incasso.
Concealed shower mixer.
Встраиваемый смеситель для душа,
однорычажный.

ART. 7515/S



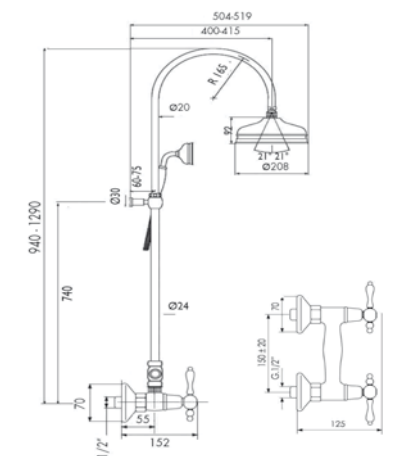
Batteria lavabo saltarello 1"1/4 lusso.
Wash-basin set with luxury
1"1/4 pop-up waste.
Смеситель для раковины с донным
клапаном 1"1/4.

ART. 7512A/S



Gruppo per doccia esterno con colonna.
External shower with column.
Внешний смеситель с душевой
колонной и ручным душем.

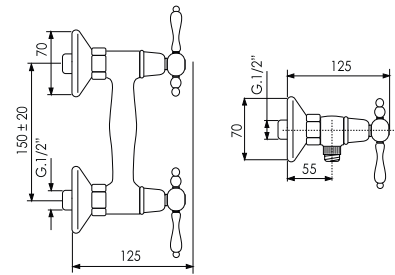
ART. 7507 WC/S





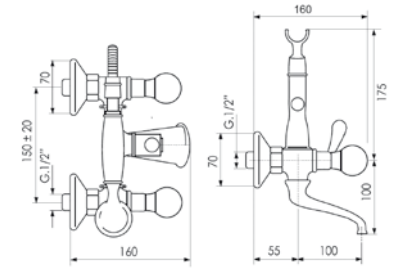
Gruppo per doccia esterno.
External shower mixer.
Внешний смеситель для душа.

ART. 7507/S



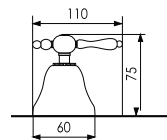
Gruppo vasca esterno con doccia.
External bathtub set with shower.
Внешний смеситель для ванны с ручным душем.

ART. 3900/S



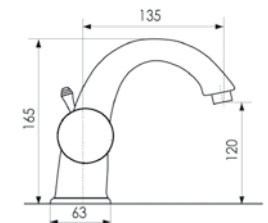
Rubinetto incasso 1/2".
1/2" built-in tap.
Вентиль встроенный 1/2".

ART. 7516/S



Monoblocco lavabo lusso saltarello
1"1/4 lusso (con flessibile).
Wash-basin unit with luxury 1"1/4
pop-up waste (with flexible).
Смеситель для раковины с донным
клапаном 1"1/4 (гибкая подводка).

ART. S3961A/S



DISPONIBILITÀ COLORI CRISTALLO
AVAILABLE CRYSTAL COLORS
ДОСТУПНЫЕ ЦВЕТА КРИСТАЛЛА

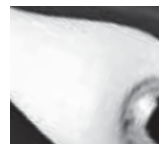


Light



Black

I POMELLI SONO DISPONIBILI
ANCHE IN CERAMICA
THE KNOBS ARE AVAILABLE
ALSO IN CERAMIC
РУЧКИ ДОСТУПНЫ
ТАКЖЕ В КЕРАМИКЕ

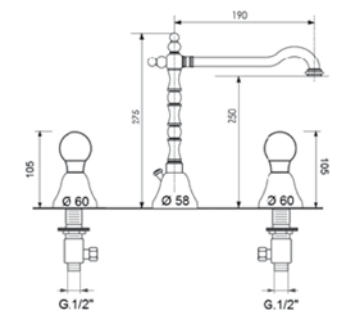


Ceramica
Ceramic
керамика



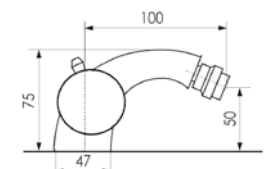
Batteria lavabo bocca alta saltarello
1"1/4 lusso.
Wash-basin set with luxury
1"1/4 pop-up waste.
Смеситель для раковины
с донным клапаном 1"1/4.

ART. 3906A/S



Monoblocco bidet lusso saltarello
1"1/4 lusso (con flessibile).
Bidet unit with luxury 1"1/4 pop-up
waste (with flexible).
Смеситель для биде с донным
клапаном 1"1/4 (гибкая подводка).

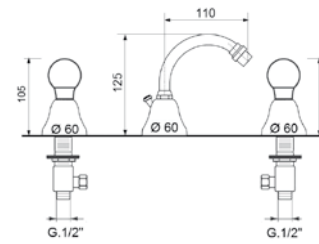
ART. S3964A/S





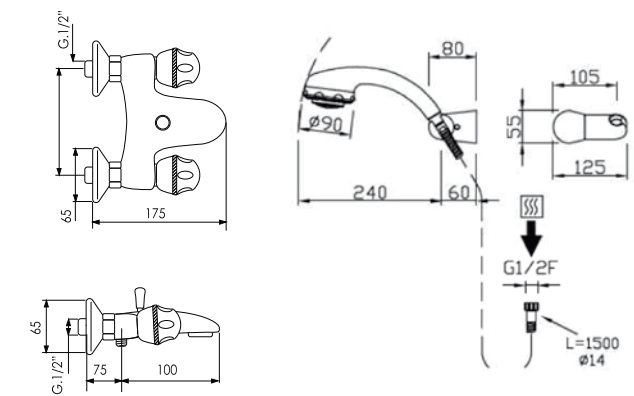
Batteria bidet saltarello con bocca girevole 1"1/4 lusso.
Bidet set with luxury 1"1/4 pop-up waste revolving spout.
Смеситель для биде с донным клапаном 1"1/4, на 3 отверстия.

ART. S3945A/S



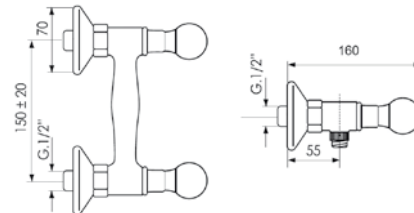
Gruppo vasca esterno con doccia duplex.
External bathtub set with duplex shower.
Внешний смеситель для ванны с ручным душем и держателем.

ART. 3801/S



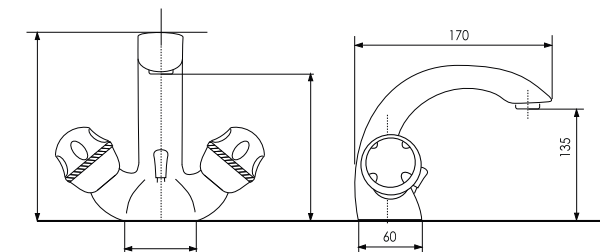
Gruppo per doccia esterno senza flessibile.
External shower without flexible.
Внешний смеситель для душа без гибкого шланга.

ART. 3907/S



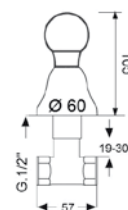
Monoblocco lavabo saltarello 1"1/4 lusso (con flessibile).
Wash-basin unit with luxury 1"1/4 pop-up waste (with flexible).
Смеситель для раковины с донным клапаном 1"1/4 (гибкая подводка).

ART. S3861A/S



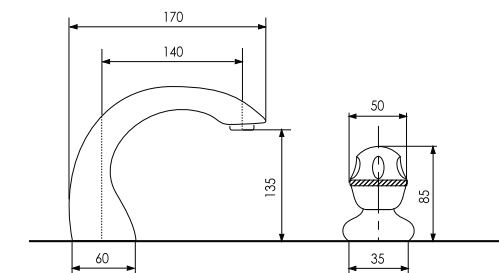
Rubinetto incasso 1/2".
1/2" built-in tap.
Вентиль встроенный 1/2".

ART. 3916/S



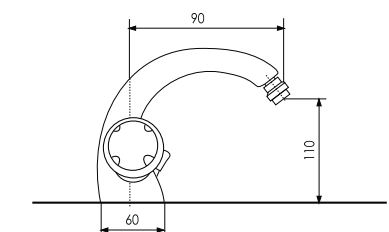
Batteria lavabo saltarello 1"1/4 lusso.
Wash-basin set with luxury 1"1/4 pop-up waste.
Смеситель для раковины с донным клапаном 1"1/4.

ART. 3812A/S



Monoblocco bidet saltarello 1"1/4 lusso (con flessibile).
Bidet unit with luxury 1"1/4 pop-up waste (with flexible).
Смеситель для биде с донным клапаном 1"1/4 (гибкая подводка).

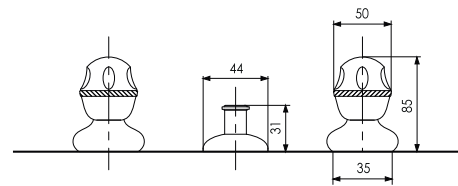
ART. 3864A/S





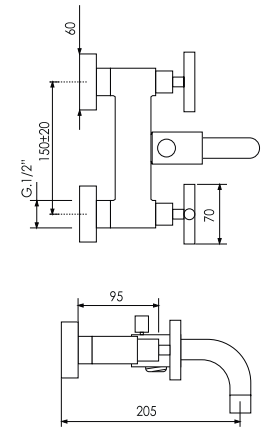
Batteria bidet saltarello 1"1/4 lusso.
Bidet set with luxury 1"1/4
pop-up waste.
Смеситель для биде с донным
клапаном 1"1/4, на 3 отверстия.

ART. 3813A/S



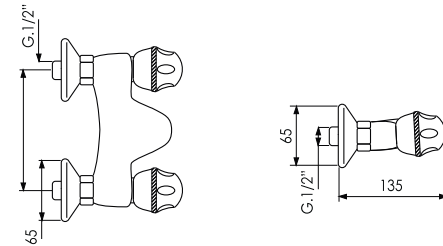
Gruppo vasca esterno con doccia duplex.
External bathtub set with duplex shower.
Внешний смеситель для ванны с
ручным душем и держателем.

ART. 3601



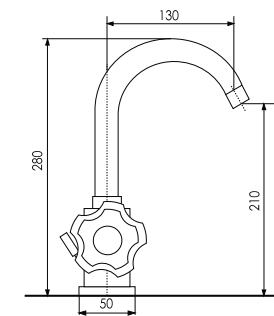
Gruppo per doccia esterno
senza flessibile.
External shower without flexible.
Внешний смеситель для душа
без гибкого шланга.

ART. 3807/S



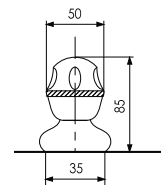
Monoblocco lavabo saltarello
1"1/4 lusso (con flessibile).
Wash-basin unit with luxury 1"1/4 pop-up
waste (with flexible).
Смеситель для раковины с донным
клапаном 1"1/4 (гибкая подводка).

ART. 3657A



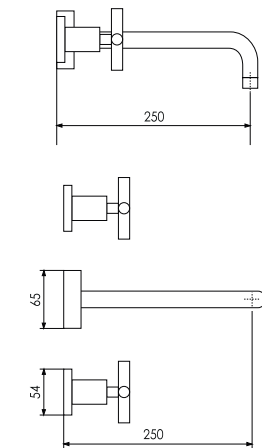
Rubinetto incasso 1/2".
1/2" built-in tap.
Вентиль встроенный 1/2".

ART. 3816/S



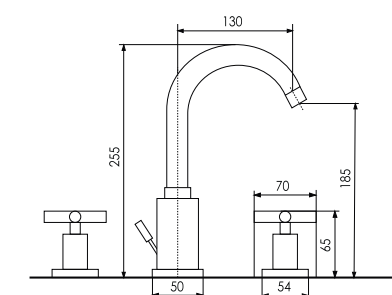
Lavabo a parete bocca mm 250 (s/salt).
Wash-basin set, wall mounted mm 250
spout. (without pop-up waste).
Встраиваемый смеситель для
раковины, излив 250мм (без д/к).

ART. 3620



Batteria lavabo saltarello 1"1/4 lusso.
Wash-basin set with luxury
1"1/4 pop-up waste.
Смеситель для раковины с
донным клапаном 1"1/4.

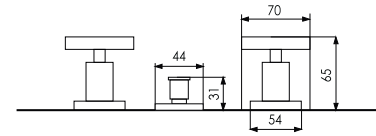
ART. 3612A





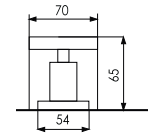
Batteria bidet saltarello 1"1/4 lusso.
Bidet set with luxury 1"1/4
pop-up waste.
Смеситель для биде с донным
клапаном 1"1/4, на 3 отверстия.

ART. 3613A



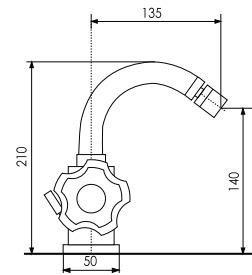
Rubinetto incasso 1/2".
1/2" built-in tap.
Вентиль встроенный 1/2".

ART. 3616



Monoblocco bidet saltarello
1"1/4 lusso (con flessibile).
Bidet unit with luxury 1"1/4 pop-up
waste (with flexible).
Смеситель для биде с донным
клапаном 1"1/4 (гибкая подводка).

ART. 3659A



DISPONIBILITÀ COLORI CRISTALLO
AVAILABLE CRYSTAL COLORS
ДОСТУПНЫЕ ЦВЕТА КРИСТАЛЛА



Light



Yellow



Shadow



Blue

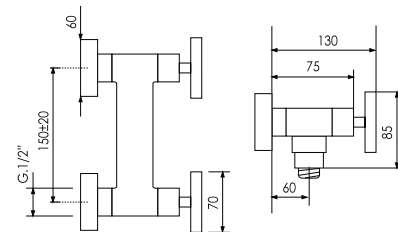


Red



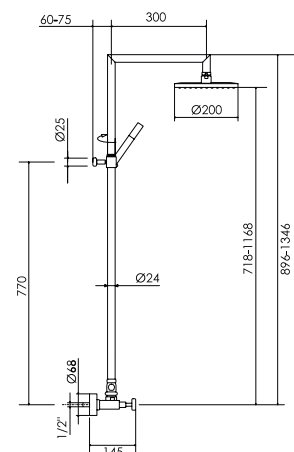
Gruppo per doccia esterno
senza flessibile.
External shower without flexible.
Внешний смеситель для душа
без гибкого шланга.

ART. 3607



Gruppo per doccia esterno
con colonna doccia.
External shower with shower column.
Внешний смеситель для душа с
душевой колонной и ручным душем.

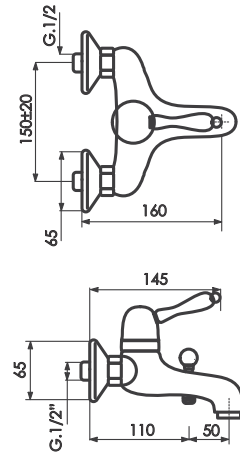
ART. 3607WC





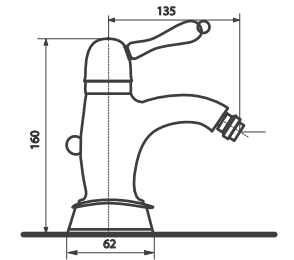
Monocomando vasca esterno
con doccia duplex.
External bathtub single-lever mixer
with duplex shower.
Внешний смеситель для ванны с
ручным душем и держателем.

ART. 9501/S



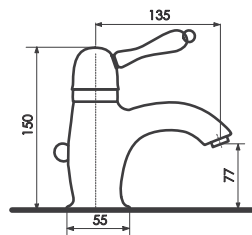
Monocomando bidet alto saltarello
1"1/4 lusso (con flessibile).
Bidet-basin high single-lever mixer,
luxury 1"1/4 pop-up waste (with flexible).
Смеситель для биде с донным
клапаном 1" 1/4 (гибкая подводка).

ART. 9543A/S



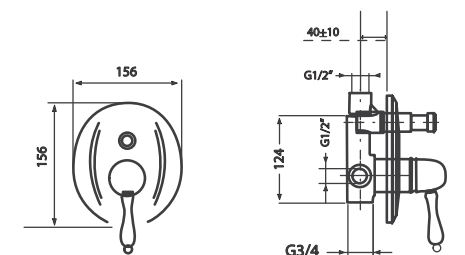
Monocomando lavabo saltarello
1" attacco 1"1/4 (con flessibile).
Wash-basin single-lever mixer, 1" pop-up
waste, 1"1/4 connection (with flexible).
Смеситель для раковины с донным
клапаном 1", соединение 1"1/4
(гибкая подводка).

ART. 9505A/S



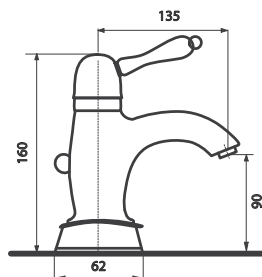
Monocomando doccia incasso
con pulsante.
Shower built-in single-lever mixer
with button.
Встраиваемый смеситель для
душа с переключателем.

ART. 9511/S



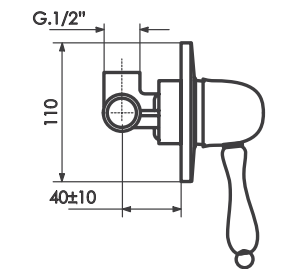
Monocomando lavabo alto saltarello
1"1/4 lusso (con flessibile).
Wash-basin high single-lever mixer, luxury
1"1/4 pop-up waste (with flexible).
Смеситель для раковины с донным
клапаном 1"1/4 (гибкая подводка).

ART. 9541A/S



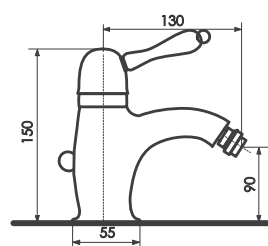
Monocomando doccia incasso.
Shower built-in single-lever mixer.
Встроенный смеситель для душа,
однорычажный.

ART. 9515/S



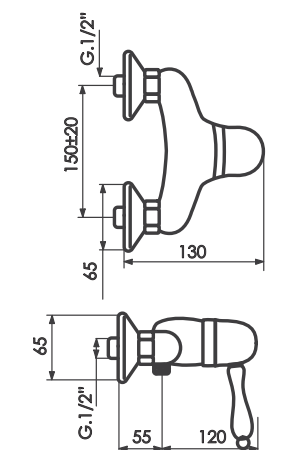
Monocomando bidet saltarello 1"
attacco 1"1/4 (con flessibile).
Bidet single-lever mixer, 1" pop-up waste,
1"1/4 connection (with flexible).
Смеситель для биде с донным
клапаном 1", соединение 1"1/4
(гибкая подводка).

ART. 9507A/S



Monocomando per doccia esterno
senza flessibile.
External shower single-lever mixer
without flexible.
Внешний смеситель для душа без
гибкого шланга.

ART. 9508/S





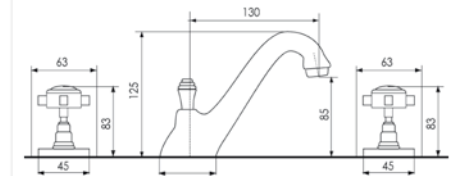
Maniglia Symphony Crystal.
Symphony Crystal Handle.
Ручка Symphony Crystal.

ART. 43+



Batteria lavabo saltarello 1"1/4 lusso.
Wash-basin set with luxury
1"1/4 pop-up waste.
Смеситель для раковины с
донным клапаном 1"1/4.

ART. 3712A



DISPONIBILITÀ COLORI CRISTALLO HARMONY
AVAILABLE CRYSTAL COLORS HARMONY
ДОСТУПНЫЕ ЦВЕТА КРИСТАЛЛА HARMONY



Light



Black

DISPONIBILITÀ COLORI CRISTALLO SYMPHONY
AVAILABLE CRYSTAL COLORS SYMPHONY
ДОСТУПНЫЕ ЦВЕТА КРИСТАЛЛА SYMPHONY

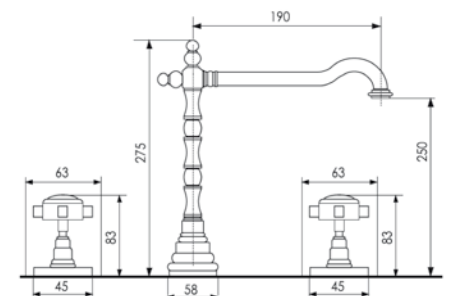


Light



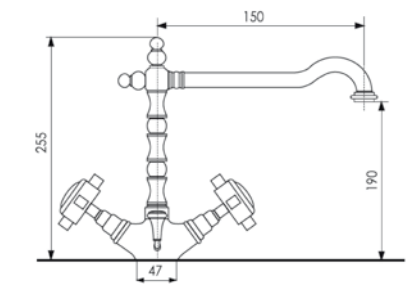
Batteria lavabo bocca alta saltarello
1"1/4 lusso.
Wash-basin set with luxury
1"1/4 pop-up waste.
Смеситель для раковины
с донным клапаном 1"1/4.

ART. 3706A



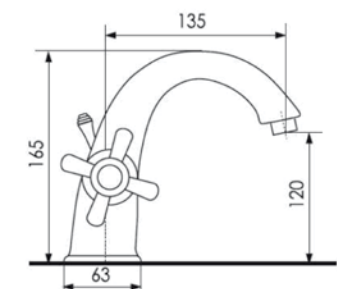
Monoblocco lavabo saltarello
1"1/4 lusso (con flessibile).
Wash-basin unit with luxury 1"1/4 pop-
up waste (with flexible).
Смеситель для раковины с донным
клапаном 1"1/4 (гибкая подводка).

ART. S3756A



Monoblocco lavabo saltarello
1"1/4 lusso (con flessibile).
Wash basin unit with luxury 1"1/4 pop-
up waste (with flexible).
Смеситель для раковины с донным
клапаном 1"1/4 (гибкая подводка).

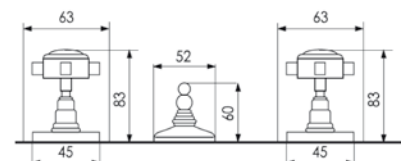
ART. S3761A





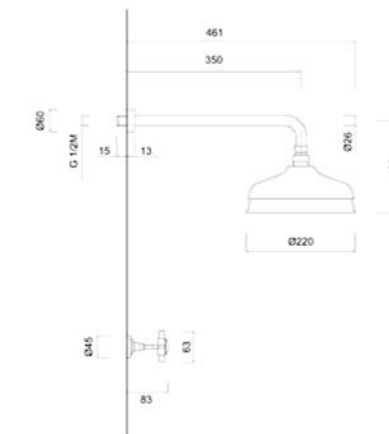
Batteria bidet saltarello 1"1/4 lusso.
Bidet set with luxury 1"1/4
pop-up waste.
Смеситель для биде с донным
клапаном 1"1/4, на 3 отверстия.

ART. 3713A



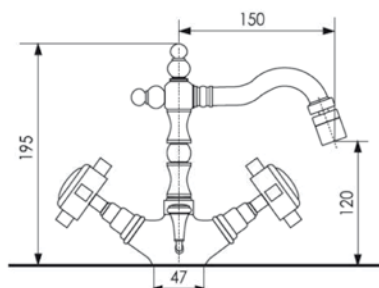
Rubinetti incasso per doccia e soffione.
Concealed shower taps with shower head.
Смесители встроенные для душа со
стационарной душевой лейкой.

ART. 3715WB



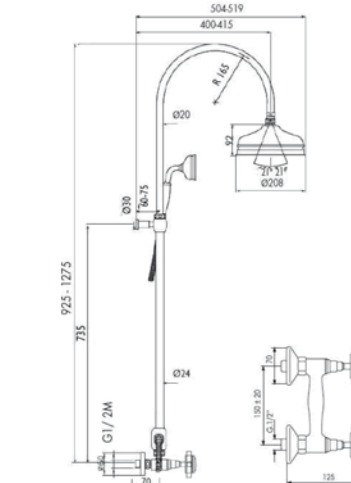
Monoblocco bidet saltarello
1"1/4 lusso (con flessibile).
Bidet unit with luxury 1"1/4 pop-up
waste (with flexible).
Смеситель для биде с донным
клапаном 1"1/4 (гибкая подводка).

ART. S3758A



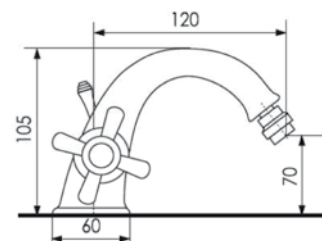
Gruppo per doccia esterno
con colonna doccia.
External shower with shower column.
Внешний смеситель для душа с
душевой колонной и ручным душем.

ART. 3707WC



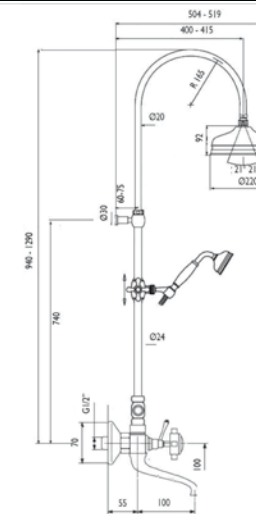
Monoblocco bidet lusso saltarello
1"1/4 lusso (con flessibile).
Bidet unit with luxury 1"1/4 pop-up
waste (with flexible).
Смеситель для биде с донным
клапаном 1"1/4 (гибкая подводка).

ART. S3764A



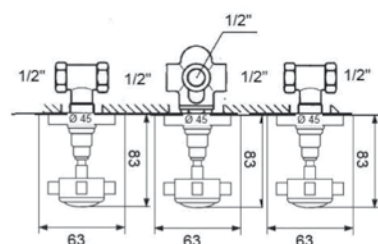
Monocomando per vasca esterno con
colonna doccia con supporto scorrevole.
External bath mixer with shower
column with sliding holder.
Внешний смеситель для ванны с
колонной для выдвигающего душа.

ART. 3700WC-S



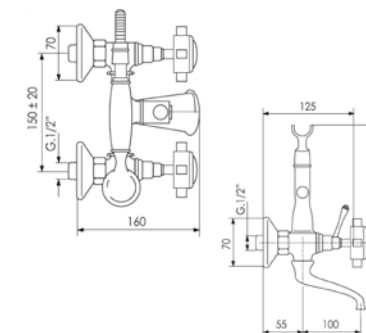
Rubinetti incasso per doccia e deviatore 2 vie.
Concealed shower taps and 2 ways diverter.
Скрытый душевые краны и 2 дня
переключающий.

ART. 3715W2



Gruppo vasca esterno con doccia.
External bathtub set with shower.
Внешний смеситель для ванны
с ручным душем.

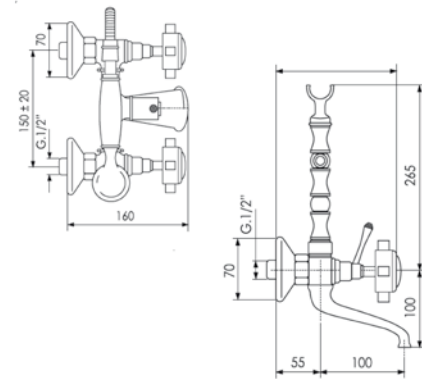
ART. 3700





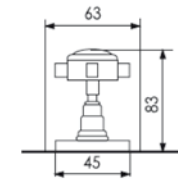
Gruppo vasca esterno con doccia.
External bathtub set with shower.
Внешний смеситель для ванны
с ручным душем.

ART. 3700L



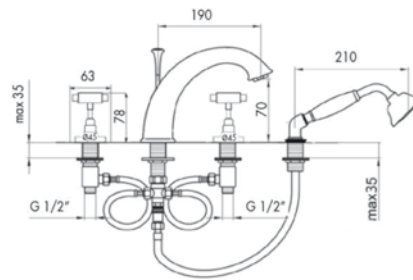
Rubinetto incasso 1/2".
1/2" built-in tap.
Вентиль встроенный 1/2".

ART. 3716



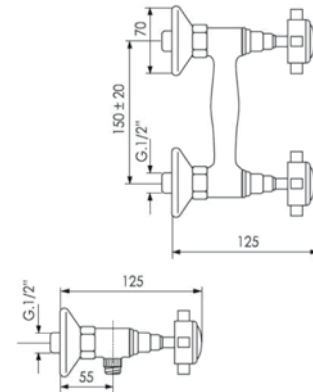
Batteria bordo vasca 4 fori.
4-hole bath border set.
Смеситель на борт ванны,
на 4 отверстий.

ART. 3765



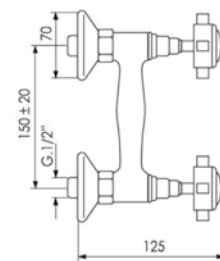
Gruppo per doccia esterno
senza flessibile.
External shower without flexible.
Внешний смеситель для душа
без гибкого шланга.

ART. 3707



Gruppo per doccia esterno
con saliscendi.
External shower mixer with sliding rail.
Внешний смеситель для душа с
регулируемой стойкой.

ART. 3707WS





Porta sapone.
Soap-holder.
Мыльница.
L. 17 H. 4 cm

ART. RG1103/S



Porta dispenser.
Liquid-soap dispenser.
Диспенсер для жидкого мыла.
L. 15 H. 15,5 cm

ART. RG1136/S



Porta bicchiere.
Cup-holder.
Стакан.
L. 15,6 H. 10,5 cm

ART. RG1106/S



Porta scopino da parete con coperchio.
Wall brush-holder with lid.
Ерш подвесной с крышкой.
H. 34,5 P. 14 cm

ART. RG1133/S



Porta sapone/bicchiere.
Soap/cup-holder.
Держатель со стаканом
и мыльницей.
L. 27 cm

ART. RG1143/S



Porta dispenser/bicchiere.
Dispenser/cup-holder.
Держатель с диспенсером
и стаканом.
L. 27 H. 15,5 cm

ART. RG1144/S



Mensola in vetro.
Glass-shelf.
Стеклянная полка.
L. 50 H. 15 P. 15,5 cm

ART. RG1109/S



Porta rotolo.
Roll-holder.
Держатель для бумаги.
L. 19 P. 9,3 cm

ART. RG1112/S



Appendiabito.
Clothes hanger.
Крючок.
L. 5 H. 8 P. 11,5 cm

ART. RG1115/S



Porta salviette cm 30.
Towel-rack cm 30.
Полотенцедержатель 30 см.
L. 29,5/35,5 P. 9,3 cm

ART. RG1148/S



Porta salviette cm 49.
Towel-rack cm 49.
Полотенцедержатель 49 см.
L. 48,5/55,5 P. 9,3 cm

ART. RG1152/S



Porta salviette ad anello.
Ring shaped towel-rack.
Полотенцедержатель.
L. 20,2 H. 22 P. 9,3 cm

ART. RG1118/S



Porta sapone/bicchiere da appoggio.
Free-standing soap/cup-holder.
Держатель со стаканом и
мыльницей, настольный.
L. 27 H. 11,4 cm

ART. RG1128/S



Porta dispenser/bicchiere da appoggio.
Free-standing dispenser/cup-holder.
Держатель с диспенсером и
стаканом, настольный.
L. 27 H. 11,4 cm

ART. RG1129/S



Coppia di colonne a pavimento.
Pair of floor columns.
Напольные стойки для смесителя,
пара.

ART. 5165



Coppia di colonne a pavimento.
Pair of floor columns.
Напольные стойки для смесителя,
пара.

ART. 5164



Coppia di colonne a pavimento
con supporto doccia per gruppo
vasca, in ottone cromato con
flessibile inox interno.
Pair of floor columns for bathtub
side, in chrome-plated brass with
internal stainless steel hose.
Напольные стойки для смесителя
с внутренним гибким шлангом из
нержавеющей стали, пара.

ART. 5163



Colonna doccia con
soffione e doccetta.
Shower column with shower
head and shower set.
Душевая колонна с
ручным и верхним душем.

ART. 1651-S



Colonna doccia con
soffione e doccetta.
Shower column with shower
head and shower set.
Душевая колонна с
ручным и верхним душем.

ART. 1650-S



Braccio doccia + soffione cm 20.
Shower arm + head cm 20.
Верхний душ 20 см на кронштейне.

ART. 1518



Braccio doccia + soffione cm 30.
Shower arm + head cm 30.
Верхний душ 30 см на кронштейне.

ART. 1518/3



Braccio doccia + soffione cm 20.
Shower arm + head cm 20.
Верхний душ 20 см на кронштейне.

ART. 1516



Braccio doccia + soffione cm 30.
Shower arm + head cm 30.
Верхний душ 30 см на кронштейне.

ART. 1516/3



Colonna vasca esterna a
vista con tappo e catenella.
External columns for
bathtub.
Внешний слив-перелив
для ванны.

ART. 5070



Sifone.
Bottle trap.
Сифон.

ART. 5009



Sifone per bidet.
Bidet bottle trap.
Сифон для биде.

ART. 5009B



Sifone.
Bottle trap.
Сифон.

ART. 5011



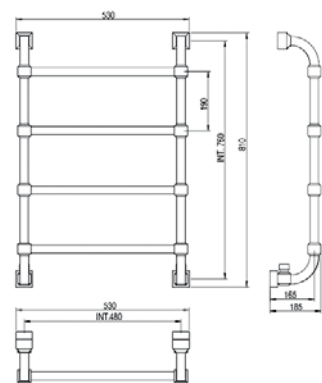
Rubinetto con filtro con snodo.
Tap with filter with articulated joint.
Кран угловой с фильтром и
шарниром.

ART. 3063



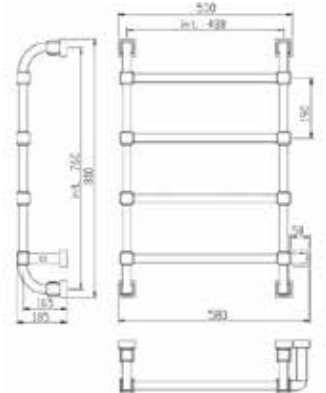
Scaldasalviette riscaldato in quadrati 25x25 tubo di ottone.
 Fixed modular heated towel rail in squared brass tube 25x25.
 Настенный полотенцесушитель, латунь, трубка 25x25.

ART. SS0750



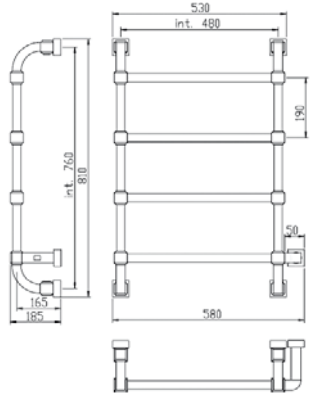
Scaldasalviette riscaldato in quadrati 25x25 tubo di ottone (elettrico).
 Fixed modular heated towel rail in squared brass tube 25x25 (electric).
 Настенный полотенцесушитель, латунь, трубка 25x25 [электрический].

ART. SS0750/E



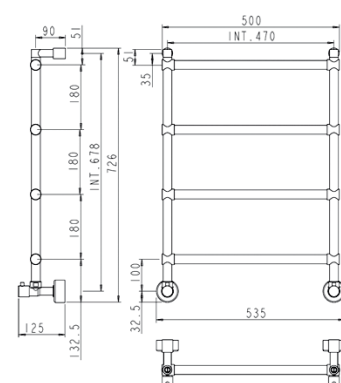
Scaldasalviette riscaldato in quadrati 25x25 tubo di ottone (acqua/elettrico).
 Fixed modular heated towel rail in squared brass tube 25x25 (combi water/electric).
 Настенный полотенцесушитель, латунь, трубка 25x25 [водяной / электрический].

ART. SS0750/WE



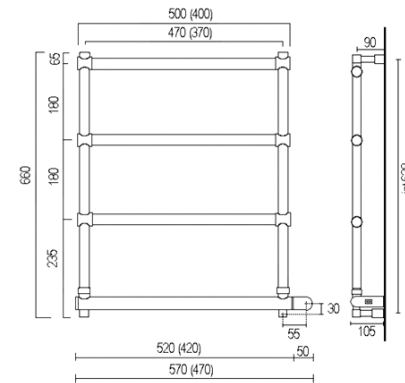
Scaldasalviette riscaldato con tubi di ottone Ø25.
 Fixed modular heated towel rail in brass tube Ø25.
 Настенный полотенцесушитель, Латунь, трубка Ø25.

ART. SS0450



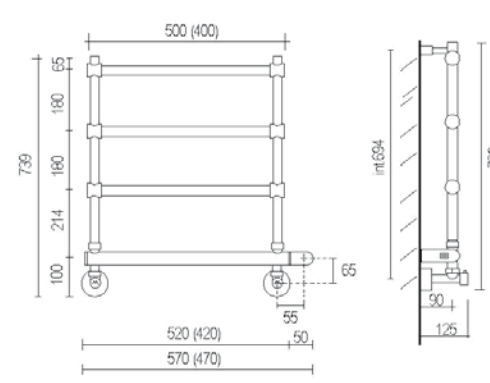
Scaldasalviette riscaldato con tubi di ottone Ø25 (elettrico).
 Fixed modular heated towel rail in brass tube Ø25 (electric).
 Настенный полотенцесушитель, Латунь, трубка Ø25 [электрический].

ART. SS0450/E



Scaldasalviette riscaldato con tubi di ottone Ø25 (acqua/elettrico).
 Fixed modular heated towel rail in brass tube Ø25 (combi water/electric).
 Настенный полотенцесушитель Латунь, трубка Ø25 [водяной / электрический].

ART. SS0450/WE



Mensola riscaldata.
 Heated shelf.
 Полочка для полотенцесушителя.

ART. CS0750-1



Appendiaccappatoio.
 Bathrobe hanger.
 Крючок для полотенцесушителя.

ART. CS0750-2



Mensola riscaldata.
 Heated shelf.
 Полочка для полотенцесушителя.

ART. CS0450-1



Appendiaccappatoio.
 Bathrobe hanger.
 Крючок для полотенцесушителя.

ART. CS0450-2



Maniglia Giò con Swarovski® Elements (solo per art. 0450 - 0450/WE).
 Giò Handle made with Swarovski® Elements (only for art. 0450 - 0450/WE).
 Ручка Giò с кристаллами Swarovski® Elements (Только для арт. 0450 - 0450/WE).

ART. F0160 x 2

DISPONIBILITÀ COLORI CRISTALLO
 AVAILABLE CRYSTAL COLORS
 ДОСТУПНЫЕ ЦВЕТА КРИСТАЛЛА





Scaldasalviette riscaldato con tubi di ottone Ø35.
Fixed modular heated towel rail in brass tube Ø35.
Настенный полотенцесушитель Латунь, трубка Ø35.

ART. SS0950



Scaldasalviette riscaldato con tubi di ottone Ø35 (elettrico).
Fixed modular heated towel rail in brass tube Ø35 (electric).
Настенный полотенцесушитель Латунь, трубка Ø35 (электрический).

ART. SS0950/E



Scaldasalviette riscaldato con tubi di ottone Ø35 (acqua/elettrico).
Fixed modular heated towel rail in brass tube Ø35 (combi water/electric).
Настенный полотенцесушитель Латунь, трубка Ø35 [водяной / электрический].

ART. SS0950/WE



Maniglia Persia Crystal con Swarovski® Elements (solo per SS950 - SS950/WE).
Persia Crystal Handle made with Swarovski® Elements (only for SS950 - SS950/WE).
Ручка Persia с элементами Swarovski® Elements.

ART. 0163/S x 2



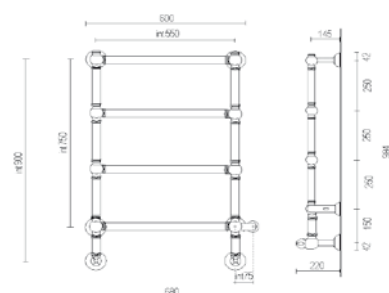
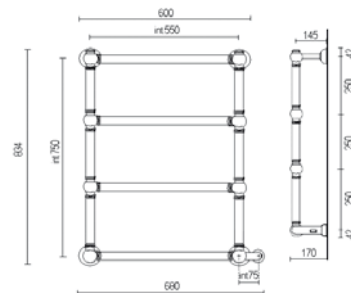
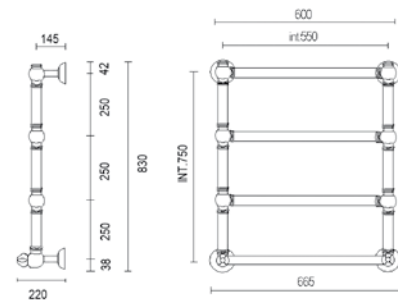
Maniglia Odessa Crystal con Swarovski® Elements (solo per SS950 - SS950/WE).
Odessa Crystal Handle made with Swarovski® Elements (only for SS950 - SS950/WE).
Ручка Odessa с элементами Swarovski® Elements.

ART. 0159/S x 2



Maniglia Praga Crystal con Swarovski® Elements (solo per SS950 - SS950/WE).
Praga Crystal Handle made with Swarovski® Elements (only for SS950 - SS950/WE).
Ручка Praga с элементами Swarovski® Elements.

ART. 0112/S x 2



DISPONIBILITÀ COLORI CRISTALLO
AVAILABLE CRYSTAL COLORS
ДОСТУПНЫЕ ЦВЕТА КРИСТАЛЛА



Light

Black



Mensola riscaldata.
Heated shelf.
Полочка для полотенцесушителя.

ART. CS0950-1



Appendiacappatoio.
Bathrobe hanger.
Крючок для полотенцесушителя.

ART. CS0950-2



Arco superiore scaldante in tubo di ottone Ø 32 mm.
Heating stylish arched top in Ø 32 mm. brass tube.
Верхняя дуга, латунь, трубка Ø 32 мм.

ART. CS0950-3