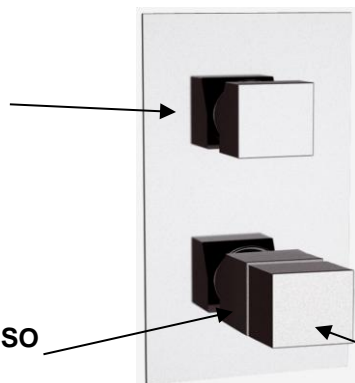


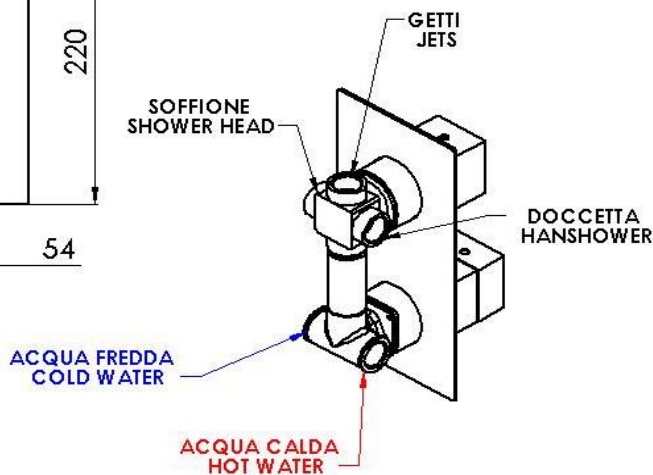
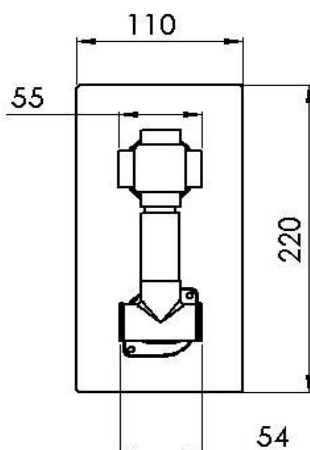
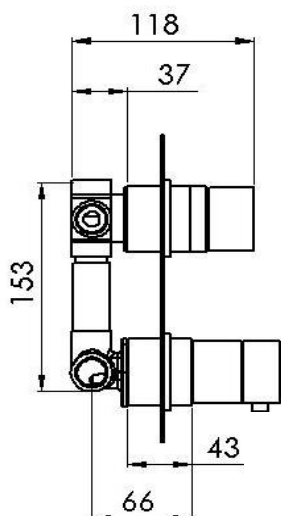
DEVIATORE 3 USCITE  
DIVERTER 3 OUTLETS



110 X 220

MANIGLIA FLUSSO  
FLOW HANDLE

MANIGLIA TERMO  
THERMO HANDLE  
STOP 38



## MATERIALI / MATERIALS

OTTONE CROMATO / CHROME PLATED BRASS

## CROMATURA / CHROME PLATING

UNI EN 248