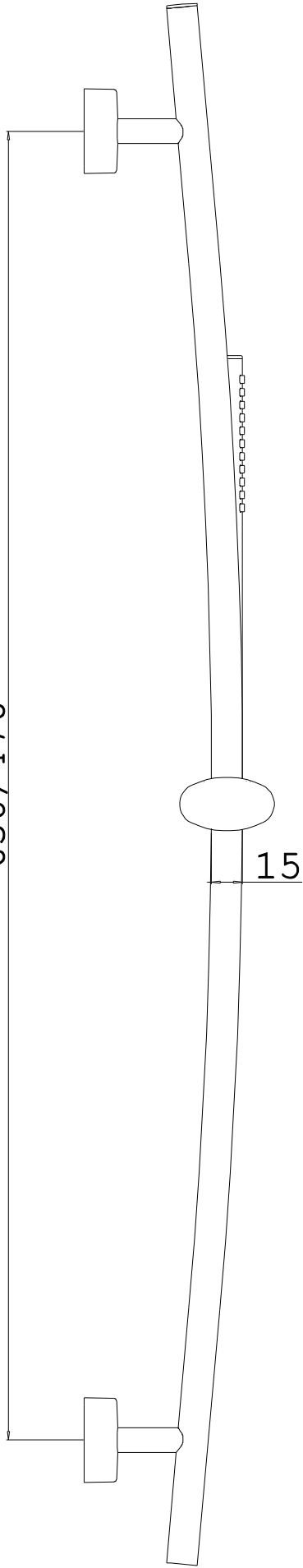
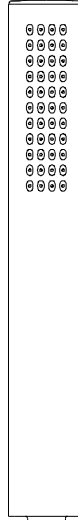


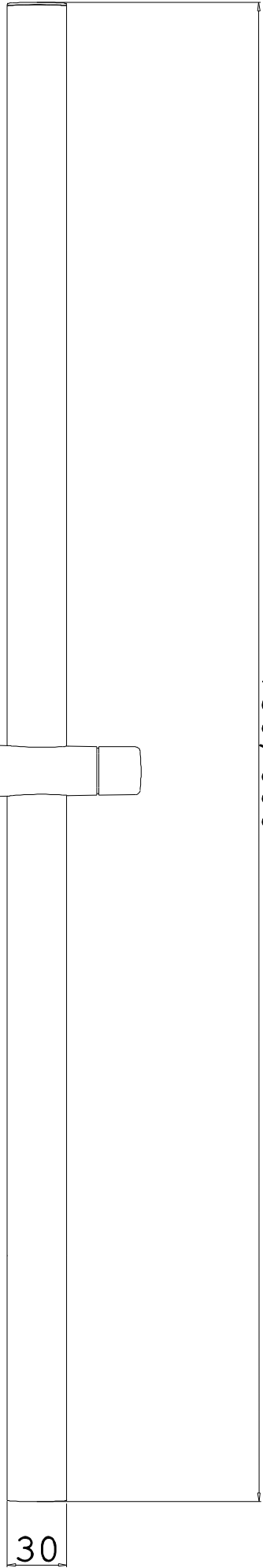
630/476



15



30



750/600