

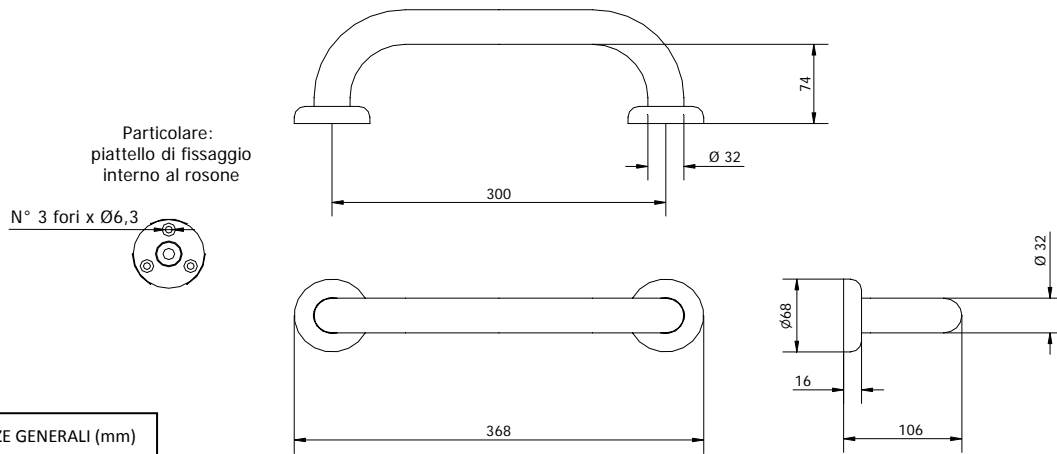


THERMOMAT



SCHEDA TECNICA PRODOTTO

DISEGNO TECNICO



TOLLERANZE GENERALI (mm)

0÷300	±3
301÷600	±4
601÷2000	±5

FOTO



FAMIGLIA PRODOTTO: MANIGLIONI E CORRIMANO- SERIE SOFT

CODICE: M30-SF-B

DESCRIZIONE: Maniglione dritto 30 cm, isolato. Colore bianco. Trattamento Thermosoft.

PRESTAZIONI MECCANICHE:

Capacità di tenuta 150 kg.

CERTIFICAZIONI:

Certificazione TUV di sistema UNI EN ISO 9001:2000.

Dichiarazione di conformità CE alla Direttiva Europea per i Dispositivi medici 93/42.

Norme di riferimento: Pr EN 1874; UNI EN 12182; UNI CEI EN ISO 14971; UNI EN 1041.

Istituto Giordano rapporto di prova N°258076.

CARATTERISTICHE PRODOTTO:

Corpo unico Ø 32 piegato a freddo, completo di piattelli di fissaggio e rosoni. Alto coefficiente di attrito per aumentare la sicurezza e il comfort durante l'utilizzo.

I piattelli di fissaggio isolano elettricamente il prodotto.

Non è possibile applicare il sedile da appendere SDA.

FISSAGGIO (INSTALLAZIONE):

- Fissaggio a muro tramite n°6 tasselli
- Tasselli non compresi nella confezione
- Consultare il foglio di istruzioni per la scelta dei tasselli adeguati in funzione del tipo di muratura.

MANUTENZIONE:

- Controllare periodicamente il corretto fissaggio degli accessori
- Effettuare una adeguata pulizia con acqua e sapone, non utilizzare prodotti abrasivi o corrosivi e spugne ruvide.

COMPOSIZIONE PRODOTTO –

N°	DESCRIZIONE	MATERIALI	TRATTAMENTI
N° 1	Tubo Ø32 x 15/10	Fe Po4	Zincato, Verniciato RAL 9016, Trattamento Thermosoft.
N° 2	Piattelli di fissaggio	Nylon PA6	RAL9016
N° 2	Rosoni	Nylon PA6	RAL9016 trattato Thermosoft
N° 2	Viti di fissaggio piattelli	Acciaio	Tropicalizzato
N° 2	Boccole di fissaggio	Ottone UNI EN 12164 CW614N	

CONFEZIONE DEL PRODOTTO:

Imballo singolo in sacchetto di plastica e scatola di cartone 110 x 40 x 340 mm.
Peso: 0,60 kg

I dati riportati non possono essere ritenuti vincolanti. Thermomat Saniline SRL si riserva il diritto di apportare modifiche tecniche ed estetiche senza nessun preavviso.

ST_PRODOTTO: M30-SF-B

REV.00 DEL 25/09/09

THERMOMAT SANILINE SRL

Via M. Curie, 7 – 46030 Cerese di Virgilio (Mantova) ITALY

Tel. + 39 0376 44 84 28 – Fax. +39 0376 44 86 15

www.thermomat.com – e-mail: info@thermomat.com