

**VASCA " AMICA " –
"AMICA" BATHTUB****ART.:** VS004

Dettaglio rubinetteria.
Il maniglione è un accessorio acquistabile separatamente.

Immagine
indicativa
della
bugnatura sul
fondo.

**SCHEDA TECNICA****DESCRIZIONE**

Vasca a sedere ideale per anziani, installabile ad angolo o a parete, in materiale acrilico di spessore 10 mm, con telaio portante in acciaio zincato e piedini regolabili in altezza.

Struttura della vasca realizzata in un unico pezzo per evitare qualsiasi possibile perdita.

Dotata di ampia porta laterale non trasparente con apertura verso interno vasca, la perfetta chiusura è assicurata da un meccanismo pratico, sicuro e robusto: la leva è in acciaio inossidabile e di forma arrotondata, fissata alla scocca in una zona provvista di rinforzo. La sopra detta leva agendo su un cuneo incollato alla porta comprime la guarnizione porta sulla scocca realizzando una tenuta perfetta.

La vasca è dotata di pannelli smontabili.

N.B.: in assenza di specifiche viene fornita con i pannelli frontale e laterale sinistro: specificare il pannello laterale utilizzato per avere già la foratura dei piedini predisposta. In ogni caso il pannello laterale è reversibile semplicemente forandolo per i 2 piedini di appoggio.

Come accessorio è possibile avere un ulteriore pannello laterale (Cod. VS004-PAN) per installazione non ad angolo.

Sedile e appoggio per le braccia molto ampi e comodi.

La posizione della rubinetteria è stata studiata per garantire la massima accessibilità e comodità in ogni condizione, è comodamente accessibile sia dall'utente in posizione seduta che dall'esterno per la pulizia. La vasca viene fornita di: bocca di erogazione, miscelatore monocomando, troppopieno, doccetta estraibile, deviatore a tirante per bocca riempimento-doccetta e piletta di scarico con sifone.

Tutta la rubinetteria è in ottone stampato o fuso con finitura in cromo e manopole in ABS cromato o leva in Zama cromato.

La bocca di erogazione è posizionata in modo da ridurre al minimo il rischio di scottature o incidenti.

N.B.: la rubinetteria è da montare.

Struttura portante dotata di n° 6 piedini regolabili in altezza che permettono di livellare la vasca e di assicurare il necessario ricircolo di aria sotto ad essa garantendone così un lunga durata.

Il fondo è provvisto di bugnature in rilievo per ridurre il rischio di scivolamento.

Pannelli laterali e frontale comodamente estraibili senza nessun attrezzo e fissati alla struttura con ganci elastici rinforzati.

Tempo di svuotamento vasca: 5 minuti

Tempo di riempimento vasca: circa 13 min (dipende dall'impianto dell'utente)

Dimensioni esterne:

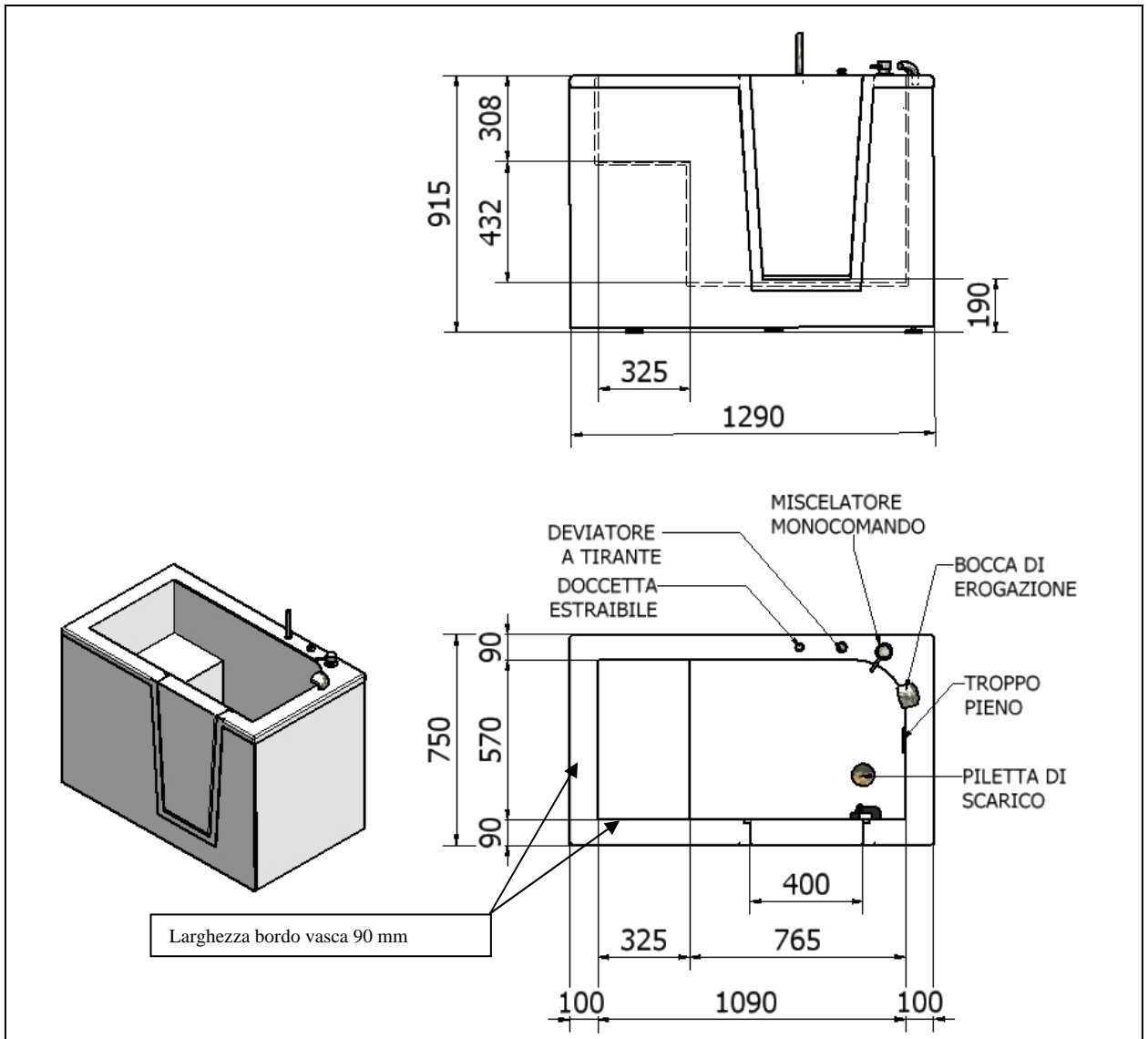
1290 x 755 x 915 mm

Volume: 260 litri

N.B. le misure sono da prendere a pavimento e pareti finite.

VASCA "AMICA" –
"AMICA" BATHTUB

ART.: VS004



SCHEDA TECNICA

DESCRIZIONE

La profondità utilizzabile della vasca è 740 mm, con scarico di troppo pieno per evitare sprechi d'acqua e possibili allagamenti. La luce della porta utile per il passaggio è di 425 mm, con apertura verso l'interno. La forma trapezoidale della porta consente un ingresso molto agevole e una maggior comodità in fase di chiusura / apertura dall'interno in quanto interferisce solo in minima parte con le gambe e i piedi dell'utente anche se seduto.

Dimensioni interne:

1110 x 575 x 740 mm

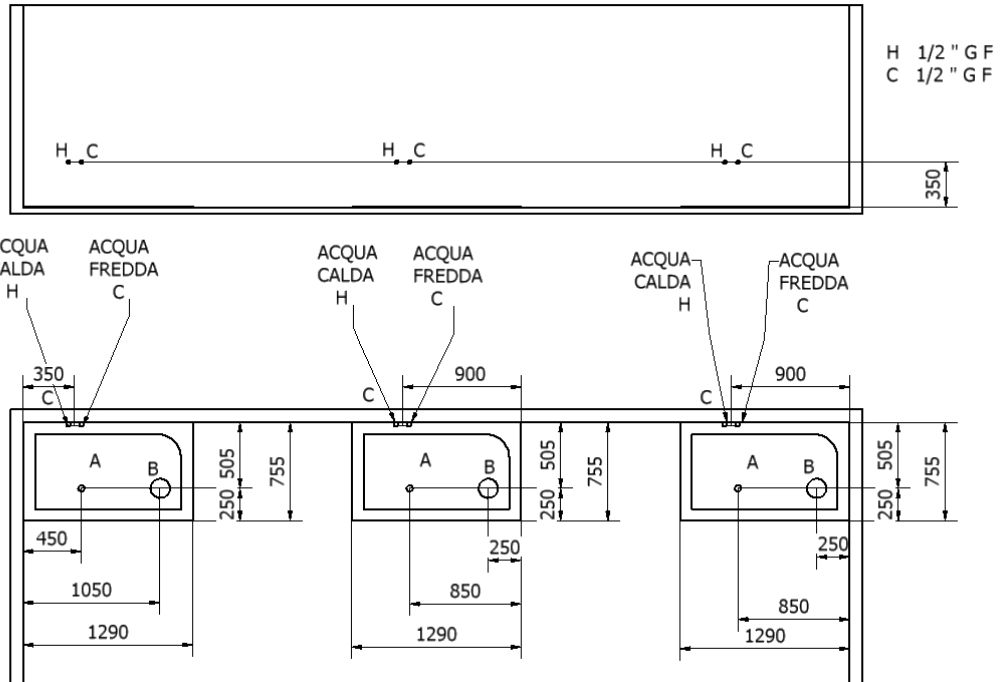
La forma interna, l'ampio sedile e la disposizione della rubinetteria consentono di sfruttare al meglio lo spazio garantendo comodità all'utilizzatore senza eccessivo consumo di acqua.

L'altezza dello scalino di ingresso è di 200 mm dal bordo inferiore dei pannelli.

Tutti gli accessori sono montati su piastre o rinforzi per evitare possibili danneggiamenti della vasca dovuti all'usura.

**VASCA "AMICA" –
"AMICA" BATHTUB**

ART.: VS004



Disegni 1, 2, 3

SCHEDA TECNICA

INSTALLAZIONE IDRAULICA

La vasca è venduta con la rubinetteria smontata per evitare danni durante il trasporto, è comunque di installazione immediata: inserire la rubinetteria negli appositi fori (vedi figura a pag.2 e foto) e avvitare le ghiera superiori con le contro ghiera inferiori inserendo tra contro ghiera e vasca l'apposita guarnizione. Montare a pressione la manopola del miscelatore monocomando o del termostatico avvitando il grano o la vite di fissaggio.

Predisporre gli allacci acqua calda e fredda per l'alimentazione della rubinetteria e l'allaccio di scarico. La vasca è dotata di flessibili in acciaio inox e raccordi in ottone completi di guarnizioni. E' presente inoltre una guarnizione di ricambio per la porta.

Collegare flessibile vasca contraddistinti dal colore blu con allaccio acqua fredda per rubinetteria 1/2" G.

Collegare flessibile vasca contraddistinti dal colore rosso con allaccio acqua calda per rubinetteria 1/2" G.

Collegare sifone, fornito con la vasca, con tubazione 40 mm dello scarico a pavimento (tubazioni scarico non fornite con la vasca).

ATTENZIONE: controllare il corretto serraggio dei flessibili e della rubinetteria prima dell'utilizzo.

LEGENDA SCHEMA INSTALLAZIONE:

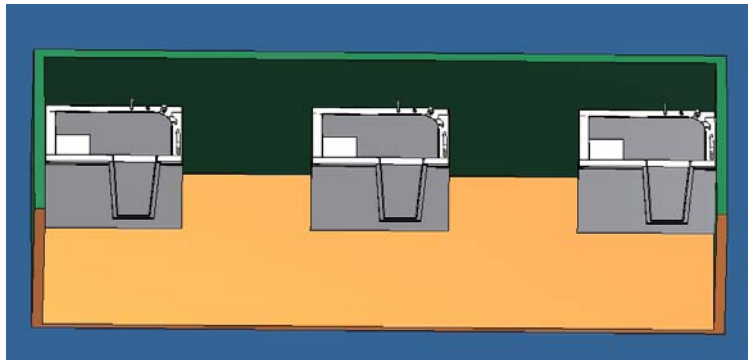
A) posizione ottimale scarico a terra Ø 40 mm;

B) zona di ingombro del sifone vasca (zona diametro 150 mm);

C) connessioni per alimentazioni rubinetteria montate a bordo vasca, altezza consigliata 350 mm, distanza dalla parete esterna della vasca (dal lato bocca di erogazione) 900 mm (vedere Disegni 1,2,3).

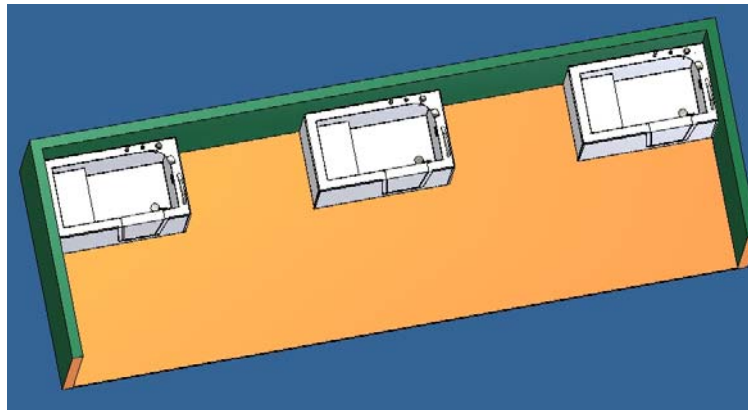
REVERSIBILITA':

E' possibile posizionare la vasca con uno dei due angoli posteriori o solo con la parete posteriore a muro, semplicemente fissando la vasca al muro e ancorando i pannelli sui lati desiderati.

**VASCA “ AMICA ” –
“ AMICA ” BATHTUB****ART.: VS004**

Esempio di collocazione in 3 diverse posizioni.

Specificare in fase di ordine il pannello laterale richiesto.

**SCHEDA TECNICA****COLLEGAMENTO RUBINETTERIA**

Allacciare la rubinetteria come segue:

- Attacco acqua calda: raccordo incassato nel muro 1/2" GAS F, a sinistra.
Per l'installazione con miscelatore MONOCOMANDO: collegare tramite nipplo maschio/maschio (non fornito) e flessibile in Inox da 1200 mm 1/2" G F- 3/8" G M all'ingresso marchiato H (o con bollino rosso) del miscelatore monocomando: prima collegare il raccordo da 3/8" G M al miscelatore, successivamente collegare il girello da 1/2" G F al raccordo a muro avendo cura di inserire nel girello l'apposita guarnizione piatta.
Per l'installazione con miscelatore TERMOSTATICO (OPZIONALE): collegare tramite riduzione 3/4" G F – 1/2" G M e flessibile in Inox da 1200 mm 1/2" G F- 1/2" G F all'ingresso marchiato H (o con bollino rosso) del miscelatore termostatico: prima collegare il raccordo da 1/2" G F del flessibile alla riduzione precedentemente montata sul miscelatore, successivamente collegare il girello da 1/2" G F al raccordo a muro avendo cura di inserire nel girello l'apposita guarnizione piatta
- Attacco acqua fredda: raccordo incassato nel muro 1/2" GAS F, a destra.
Per l'installazione con miscelatore MONOCOMANDO: collegare tramite nipplo maschio/maschio (non fornito) e flessibile in Inox da 1200 mm 1/2" G F- 3/8" G M all'ingresso marchiato C (o con bollino blu) del miscelatore monocomando: prima collegare il raccordo da 3/8" G M al miscelatore, successivamente collegare il girello da 1/2" G F al raccordo a muro avendo cura di inserire nel girello l'apposita guarnizione piatta.
Per l'installazione con miscelatore TERMOSTATICO (OPZIONALE): collegare tramite riduzione 3/4" G F – 1/2" G M e flessibile in Inox da 1200 mm 1/2" G F- 1/2" G F all'ingresso marchiato C (o con bollino blu) del miscelatore termostatico: prima collegare il raccordo da 1/2" G F del flessibile alla riduzione precedentemente montata sul miscelatore, successivamente collegare il girello da 1/2" G F al raccordo a muro avendo cura di inserire nel girello l'apposita guarnizione piatta. La riduzione 3/4" G F – 1/2" G M permette anche di evitare il problema dei raccordi con battuta non perfettamente piatta che potrebbero tagliare le guarnizioni dei girelli.

**VASCA "AMICA" –
"AMICA" BATHTUB**

ART.: VS004



Collegamenti con miscelatore monocomando.

SCHEDA TECNICA

COLLEGAMENTO RUBINETTERIA - continua

Collegamento del deviatore:

INGRESSO DEVIATORE

- Per l'installazione con miscelatore MONOCOMANDO: collegare l'uscita da 3/8" G F del miscelatore all'ingresso da 1/2" G M del deviatore, tramite flessibile da 400 mm 3/8" G M – 1/2" G F con girello, avendo cura di inserire l'apposita guarnizione nel girello.
- Per l'installazione con miscelatore TERMOSTATICO (OPZIONALE): collegare l'uscita da 3/4" G F del miscelatore all'ingresso da 1/2" G F del rubinetto tramite nippolo di riduzione 3/4" G M – 1/2" G F, nippolo 1/2" G M – 1/2" G M (non forniti) e flessibile da 400 mm 1/2" G F – 1/2" G F; collegare l'uscita 1/2" G F del rubinetto all'ingresso da 1/2" G M del deviatore, tramite flessibile da 400 mm 1/2" G F – 1/2" G F.

USCITE DEVIATORE

Collegare l'uscita 1/2" G M 'Vasca' del deviatore all'ingresso 1/2" G M della bocca di erogazione, tramite flessibile da 1200 mm 1/2" G F – 1/2" G F.

Collegare l'uscita 1/2" G M 'Doccia' del deviatore all'ingresso 3/8" G M del flessibile della doccetta tramite flessibile da 250 mm 1/2" G F – 3/8" G M.

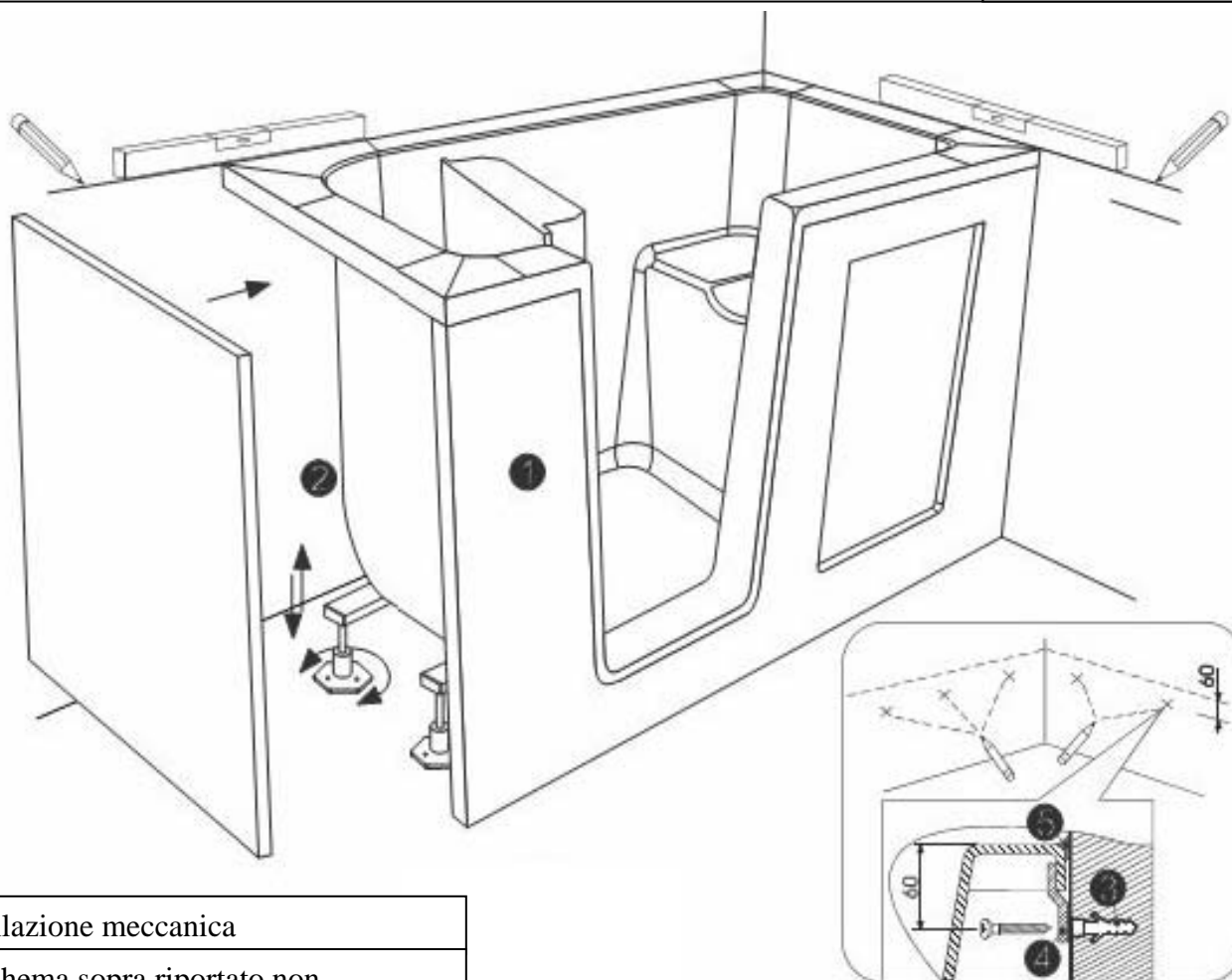
Collegamento dello scarico:

collegare sifone, fornito con la vasca, con tubazione Ø 40 mm dello scarico a pavimento (tubazioni scarico non fornite con la vasca).

ATTENZIONE: controllare il corretto serraggio dei flessibili e della rubinetteria prima dell'utilizzo.

VASCA “ AMICA ” –
“ AMICA ” BATHTUB

ART.: VS004



Installazione meccanica

Lo schema sopra riportato non rappresenta il prodotto ma è puramente illustrativo delle fasi di montaggio.

SCHEDA TECNICA

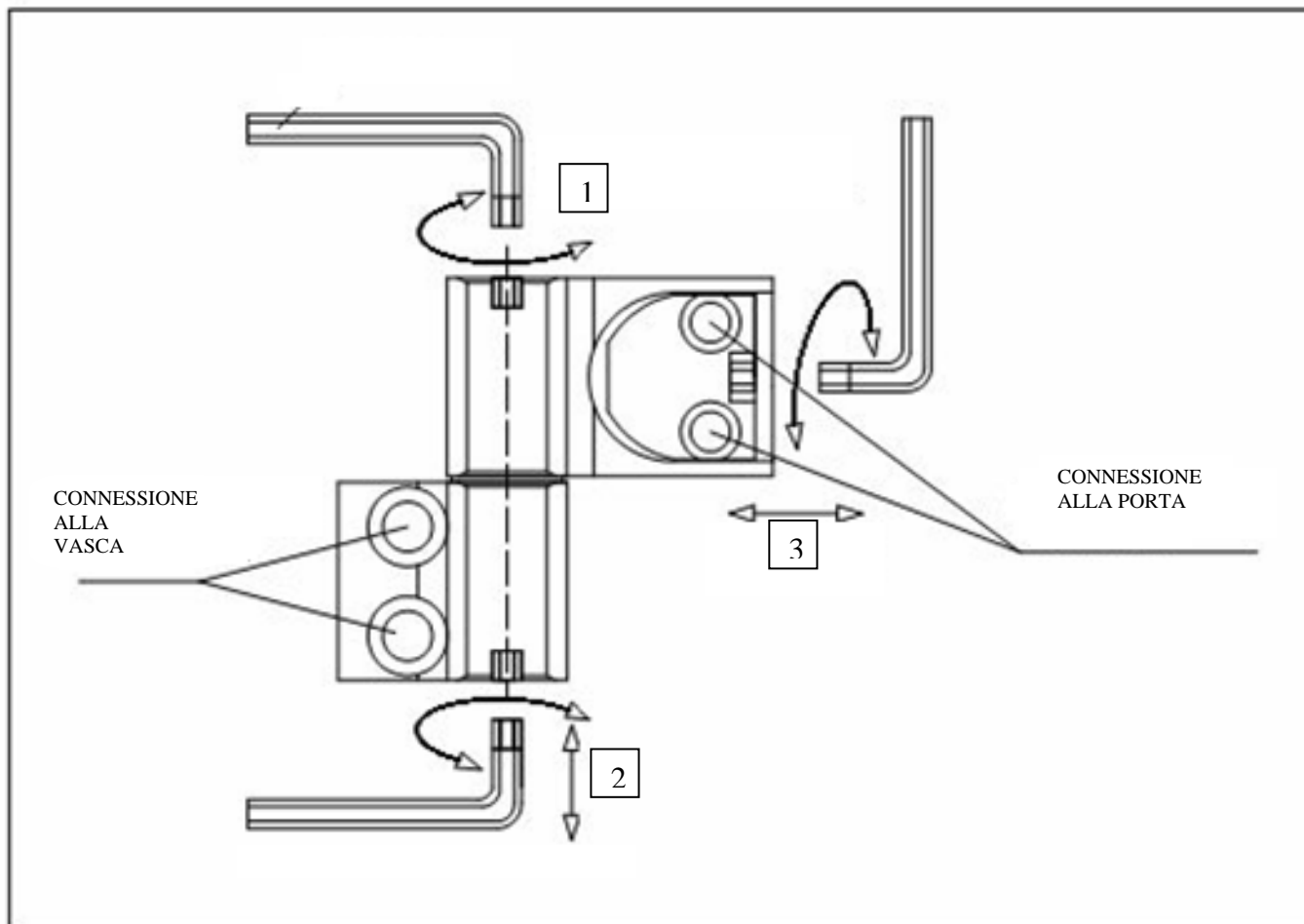
INSTALLAZIONE MECCANICA

- 1) Rimuovere i pannelli laterali e regolare l'altezza dei piedini avendo cura di lasciare circa 50 mm tra pavimento e bordo inferiore del pannello per la circolazione dell'aria.
- 2) Per favorire lo scarico dell'acqua può essere necessario inclinare la vasca fino ad una pendenza dell'1,5% (20 mm circa).
- 3) Segnare 60 mm sotto il bordo superiore i punti da forare nel muro per fissare la vasca tramite viti e piattelli ad s. Sono predisposti 3 punti di attacco sul lato lungo e 2 sui lati corti. Forare il muro con \varnothing 8mm.
- 4) Posizionare la vasca e sigillare i lati a parete con silicone sanitario.
- 5) Ottimizzare l'apertura/chiusura della porta agendo sulle 3 regolazioni presenti sulla cerniera utilizzando una chiave a brugola n.5:
 - Regolazione superiore (1): asse verticale, per avvicinare/ allontanare la porta dalla parete della vasca
 - Regolazione inferiore (2): movimento verticale della porta
 - Regolazione laterale (3): movimento orizzontale della porta

Durante l'apertura della porta la piletta deve essere chiusa.

**VASCA “ AMICA” –
“AMICA” BATHTUB**

ART.: VS004



Regolazione porta

Lo schema sopra riportato non rappresenta il prodotto ma è puramente illustrativo delle fasi di montaggio.

SCHEDA TECNICA

MANUTENZIONE

Dopo l'utilizzo della vasca sciacquare con acqua e pulire con un panno umido.

- 1) Non utilizzare detersivi abrasivi o aggressivi.
- 2) Di tanto in tanto pulire con detersivo delicato utilizzando un panno asciutto. Per macchie persistenti utilizzare acqua calda e detersivi delicati o aceto.
- 3) Graffi profondi o bruciature possono essere rimossi con carta vetrata fine (n.1500), levigando in una sola direzione. Solo sulle superfici lucide utilizzare cera protettiva dopo aver rimosso il danno.
- 4) Controllare periodicamente il telaio della vasca per prevenire fenomeni di corrosione.
- 5) Controllare periodicamente tenuta tubazioni e fissaggio rubinetteria.

Controllare periodicamente lo stato della guarnizione di tenuta; in dotazione è presente una guarnizione di ricambio.

**VASCA “ AMICA” –
“AMICA” BATHTUB**

ART.: VS004



Optional 2) Maniglione inox

**RUBINETTO CON
MANOPOLA
MODELLO MINIMAL**

**MISCELATORE TERMOSTATICO
CON MANOPOLA MODELLO
MINIMAL**

**MANIGLIONE IN
ACCIAIO INOX**

La fotografia delle manopole è indicativa della forma, non della disposizione su questo modello di vasca.

SCHEDA TECNICA

ACCESSORI E OPTIONAL:

- 1) In alternativa al miscelatore monocomando è possibile installare un miscelatore termostatico con manopola graduata da 20 a 50 °C e pulsante di sicurezza a 38°C per evitare scottature, e un rubinetto di apertura/chiusura. Consente una erogazione dell'acqua a temperatura costante con grande beneficio per il comfort e sicurezza contro le scottature accidentali.
- 2) Maniglione di sostegno in acciaio inox lucido Ø 30 mm, comodo e sicuro per facilitare l'ingresso e l'uscita dalla vasca e garantire un appoggio sicuro.
- 3) Pannello laterale aggiuntivo per installazione non ad angolo.
- 4) Schienale nero a bolle.



Optional 4) Schienale nero a bolle

INFORMAZIONI TECNICHE:

I miscelatori termostatici si possono collegare a scaldabagni elettrici o a gas ad accumulo di tutti i tipi purchè in pressione. Sono adatti anche per scaldabagni istantanei purchè a fiamma modulante e di potenza adeguata.

ATTENZIONE:



Non utilizzare il prodotto per scopi diversi rispetto a quelli indicati per non compromettere il livello di sicurezza dell'utilizzatore; non apportare modifiche.