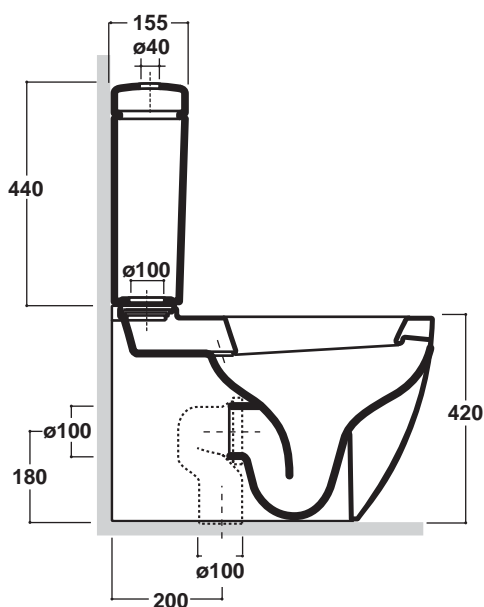
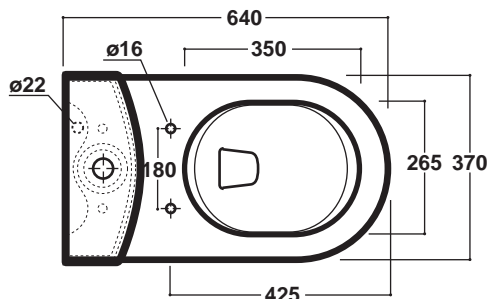
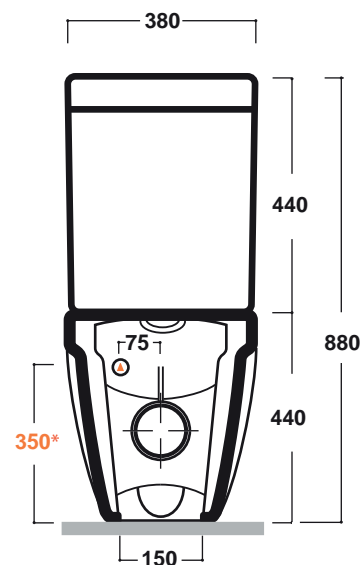


Art.NIC130301+NIC71PF101



*CURVE TECNICHE PIPE CONNECTORS	
Art.RASB	Art.RAR1
200 da 190/210	200 da 200/250
200 from 190/210	220 from 200/250



\*Quota d'installazione consigliata  
\*Advised measure for installation

## CARATTERISTICHE DEL PRODOTTO / PRODUCT FEATURES

- monoblocco ergonomico semplice ed elegante Art.NIC130301+NIC71PF101
- clean,elegant,ergonomic water closet Art.NIC130301+NIC71PF101

## MANUTENZIONE / MAINTENANCE

- pulire con acqua e sapone o altri prodotti adatti
- evitare prodotti abrasivi o aggressivi
- please clean with water and soap or other suitable products
- pleas avoid any aggressive or abrasive product

## CONFEZIONE DEL PRODOTTO / PACKAGING PRODUCTS

- imballi in scatole di cartone 38x65x43
- imballo su bancale per pezzi multipli
- packaging in carton boxes 38x65x43
- packaging on pallets for multiple pieces

## PRODOTTO PRODUCT

monoblocco/water closet

## MATERIALE MATERIAL

vitreous china

## TRATTAMENTO TREATMENT

smaltato/glazed

## COLORE / COLOR

bianco  
white

## DESCRIZIONE / DESCRIPTION

monoblocco Nicole - peso Kg32  
cassetta - peso Kg 12  
water closet Nicole - weight Kg 32  
cistern - weight Kg 12

## CERTIFICAZIONI / CERTIFICATION

UNI EN .997 2012

## FISSAGGI / HARDWARE

inclusi  
included