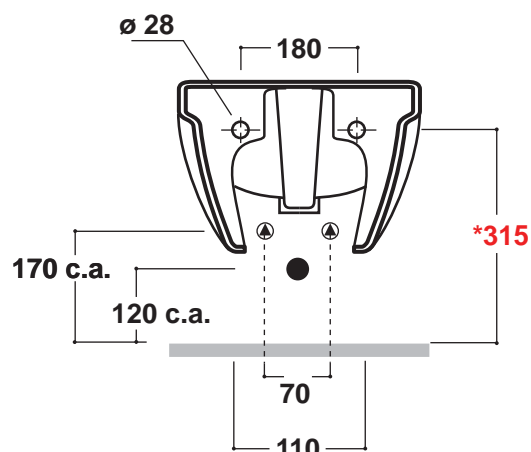
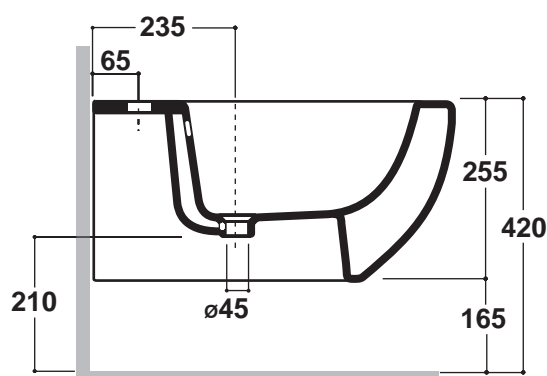
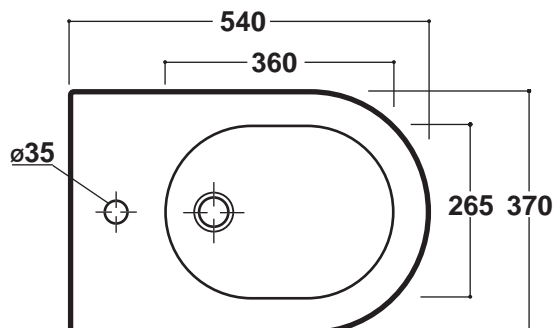


Art. **NIC220101**



\*Quota d'installazione consigliata  
\*Advised measure for installation

## CARATTERISTICHE DEL PRODOTTO /PRODUCT FEATURES

- Bidet sospeso semplice ed elegante Art.NIC220101
- clean,elegant, wall hung bidet Art.NIC220101

## MANUTENZIONE /MAINTENANCE

- pulire con acqua e sapone o altri prodotti adatti
- evitare prodotti abrasivi o aggressivi
- please clean with water and soap or other suitable products
- please avoid any aggressive or abrasive product

## CONFEZIONE DEL PRODOTTO /PACKAGING PRODUCTS

- imballi in scatola di cartone 55x41x35
- imballo su bancale per pezzi multipli
- packaging in carton boxes 55x41x35
- packaging on pallets for multiple pieces

## PRODOTTO /PRODUCT

wc sospeso / wall hung

## MATERIALE /MATERIAL

vitreous china

## TRATTAMENTO /TREATMENT

smaltato/glazed

## DESCRIZIONE /DESCRIPTION

- Bidet sospeso Nicole - peso Kg20
- wall hung Bidet Nicole - weight Kg 20

## CERTIFICAZIONI /CERTIFICATION

UNI EN .14528

## FISSAGGI /HARDWARE

inclusi WB9S  
included WB9S  
per staffa filettata Ø M12 (non inclusa)  
for Ø M12 screw thread (not supplied)

## COLORE /COLOR

bianco,nero,bianco mat,nero mat  
white,black,white mat,black mat