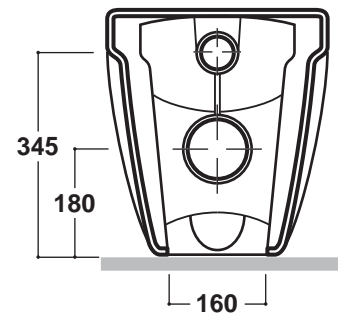
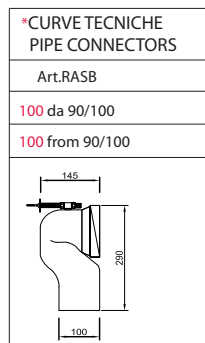
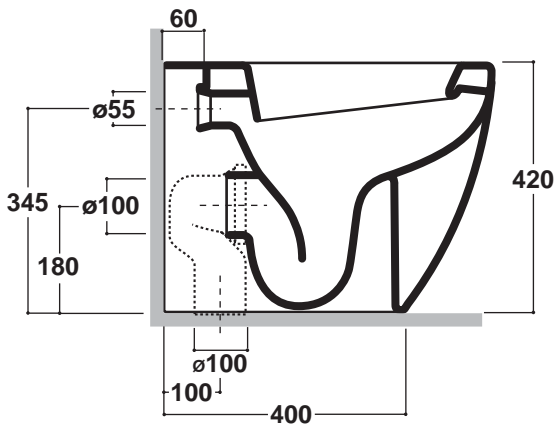
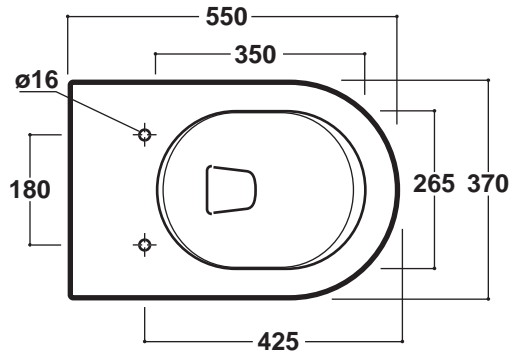


Art.NIC110301

TECHNICAL



*Quota d'installazione consigliata.
*Advised meaesure for istallation.

CARATTERISTICHE DEL PRODOTTO / PRODUCT FEATURES

- wc a terra semplice ed elegante scarico unificato S/P Art.NIC110301
- clean,elegant, back to wall S/P trap Art.NIC110301

MANUTENZIONE / MAINTENANCE

- pulire con acqua e sapone o altri prodotti adatti
- evitare prodotti abrasivi o aggressivi
- please clean with water and soap or other suitable products
- pleas avoid any aggressive or abrasive product

CONFEZIONE DEL PRODOTTO / PACKAGING PRODUCTS

- imballi in scatole di cartone 36x56x41
- imballo su bancale per pezzi multipli
- packaging in carton boxes 36x56x41
- packaging on pallets for multiple pieces

PRODOTTO PRODUCT

wc terra/back to wall

MATERIALE MATERIAL

witrous china

TRATTAMENTO TRETMENT

smaltato/glazed

DESCRIZIONE / DESCRIPTION

wc serie Nicole - peso Kg 25
back to wall Nicole - weight Kg 25

CERTIFICAZIONI / CERTIFICATION

UNI EN .997 2012

FISSAGGI / HARDWARE

inclusi
included

COLORE / COLOR

bianco,nero,bianco mat,nero mat
white,black,white mat,black mat