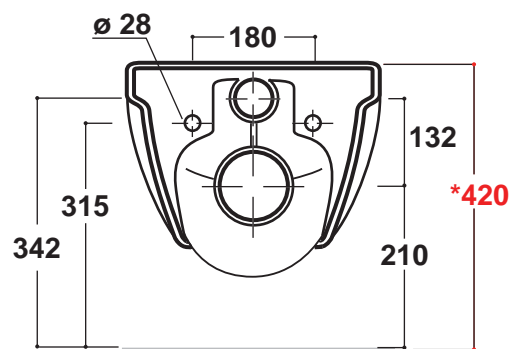
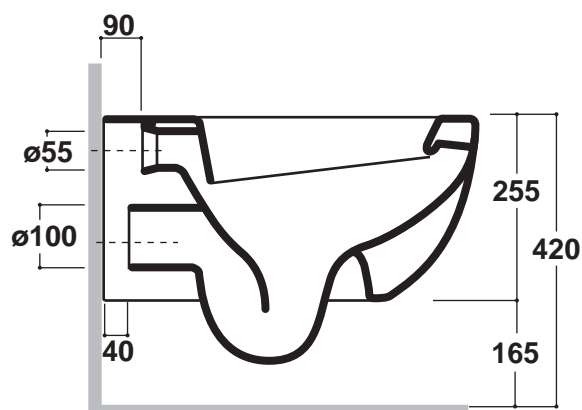
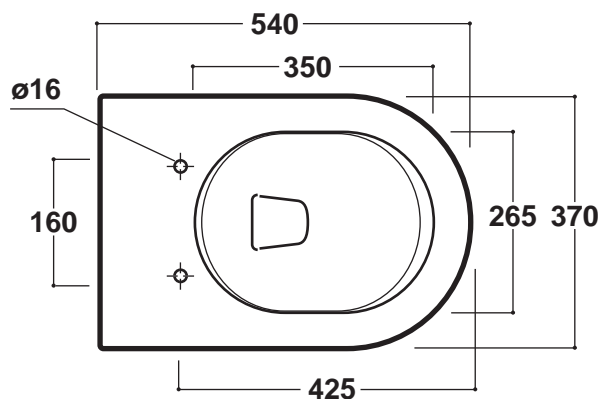


Art.NIC120201



*Quota d'installazione consigliata
*Advised measure for installation

CARATTERISTICHE DEL PRODOTTO /PRODUCT FEATURES

- wc ergonomico sospeso semplice ed elegante Art.NIC120201
- clean,elegant,ergonomic wall hung Art.NIC120201

MANUTENZIONE /MAINTENANCE

- pulire con acqua e sapone o altri prodotti adatti
- evitare prodotti abrasivi o aggressivi
- please clean with water and soap or other suitable products
- please avoid any aggressive or abrasive product

CONFEZIONE DEL PRODOTTO /PACKAGING PRODUCTS

- imballi in scatola di cartone 55x41x35
- imballo su bancale per pezzi multipli
- packaging in carton boxes 55x41x35
- packaging on pallets for multiple pieces

PRODOTTO /PRODUCT

wc sospeso / wall hung

MATERIALE /MATERIAL

vitreous china

TRATTAMENTO /TREATMENT

smaltato/glazed

DESCRIZIONE /DESCRIPTION

- wc sospeso Nicole - peso Kg22
- wall hung Nicole - weight Kg 22

CERTIFICAZIONI /CERTIFICATION

UNI EN .997 2012

FISSAGGI /HARDWARE

inclusi WB9S
included WB9S
per staffa filettata Ø M12 (non inclusa)
for Ø M12 screw thread (not supplied)

COLORE /COLOR

bianco,nero,bianco mat,nero mat
white,black,white mat,black mat