

GARANTIE - Zertifikat für 5 Jahre

Hd 100

Einhebelmischer mit schwenkbarem Auslauf

gut durchspülen
durch öfteres Drehen des Auslaufes leichtgängig

Unterseite des Einhebelmischers (A) und
Ibecken (B), sowie Anschluß am Kalt- und

Wärmemischers den Perlator bzw. Siebstrahlregler
auf "Kalt" und "Warm" durchspülen (B), dann
weiter (siehe Abb. 3)

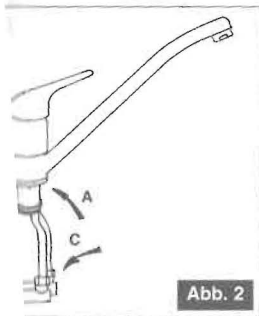
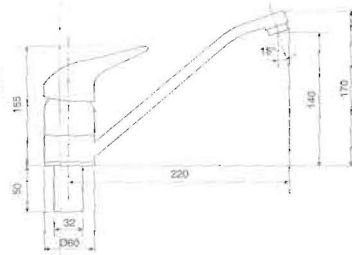


Abb. 2

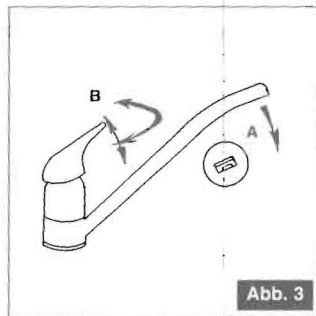


Abb. 3

