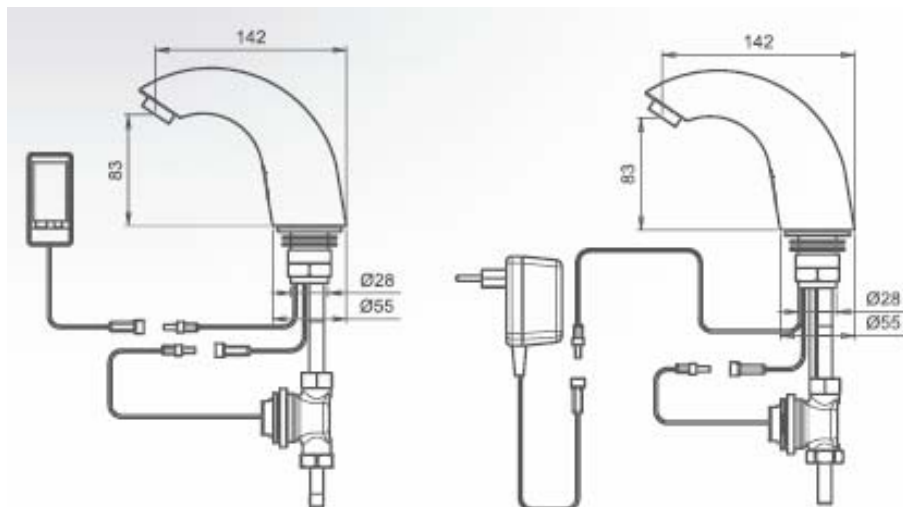


## SCHEDA TECNICA PRODOTTO

### DISEGNO TECNICO



Versione a batteria (RUEL01B).

Versione a trasformatore (RUEL01E).

### FOTO



**FAMIGLIA PRODOTTO:** RUBINETTERIA ELETTRONICA LINEA SYNCRO

**CODICE:** RUEL01B – RUEL01E LIGHT

**DESCRIZIONE:** Rubinetto elettronico da lavabo

RUEL01B: Rubinetto elettronico da lavabo; alimentazione a batteria

RUEL01E: Rubinetto elettronico da lavabo; alimentazione a trasformatore

#### PRESTAZIONI IDRAULICHE:

Monoacqua, fredda o premiscelata con miscelatore termostatico da ordinare separatamente. Si consiglia Art. TMT12F della linea Mix System .

#### CERTIFICAZIONI:

Certificazione TUV di sistema UNI EN ISO 9001:2000.  
 Conformità alle disposizioni della Direttiva 'Compatibilità Elettromagnetica' 89/336/EEC e successive modifiche ed integrazioni, basati su:  
 IEC 61000/IEC 61000-3-3 Parte 3: Sezione2, Sezione 3  
 EN 61000-6-2/ EN 61000-6-2 Parte 6-2  
 EN 55022 Classe B  
 ed alla Direttiva 'Bassa Tensione' 73/23/EEC del 19 Febbraio 1973 basato su:  
 EN 60730/1

#### CARATTERISTICHE PRODOTTO:

Rubinetto elettronico con azionamento a fotocellula. Ideali sia per ambienti privati che per comunità e per disabili, i rubinetti elettronici consentono un notevole risparmio di acqua ed una maggiore igiene rispetto ai rubinetti tradizionali e ai temporizzati. Alimentazione tramite batteria esterna alcalina 9 V (modello RUEL01B) oppure tramite trasformatore 9 V (modello RUEL01E). Tramite il telecomando opzionale (art.TC) si può regolare la temporizzazione, mentre il raggio di azionamento è regolabile anche manualmente. Tutti i prodotti della linea Syncro sono progettati per non poter essere danneggiati da atti vandalici. I sensori sono studiati per impedire il bloccaggio dei rubinetti in posizione aperta (funzione antispreco-antiaggimento) ed avere un tempo massimo di funzionamento di 90 secondi; se il sensore viene coperto per più di 90 secondi (10 minuti per le docce) l'acqua si spegne automaticamente. Per ripristinare le operazioni normali deve essere rimosso qualsiasi ostacolo.

#### ELENCO PARTI CONFEZIONE:

1. Rubinetto 2. Filtro e elettrovalvola 3. Scatola della batteria (art. RUEL01B) o Trasformatore 9 V (art. RUEL01E) 4. Manuale di istruzioni

#### REGOLAZIONE DELLA PORTATA:

Il tempo di fornitura può essere regolato dall'utente. Una luce indicatrice (LED) guida nella regolazione del tempo di fornitura (per i dettagli di programmazione si veda il manuale di istruzioni fornito con il prodotto).

I dati riportati non possono essere ritenuti vincolanti. Thermomat Saniline SRL si riserva il diritto di apportare modifiche tecniche ed estetiche senza nessun preavviso.

ST_PRODOTTO: RUEL01B - RUEL01E	
REV.00 DEL 01/04/10	APPROVATO R.T.

**THERMOMAT SANILINE SRL**  
 Via M. Curie, 7 – 46030 Cerese di Virgilio (Mantova) ITALY  
 Tel. + 39 0376 44 84 28 – Fax. +39 0376 44 86 15  
[www.thermomat.com](http://www.thermomat.com) – e-mail: info@thermomat.com



**DATI TECNICI:**
**Controllo del prodotto:** Tecnologia a infrarossi

**Istallazione:** Montaggio su lavabo

**Temperatura acqua calda in ingresso:** Massimo 70°C

**Pressione d'esercizio:** da 0.5 a 8 bar Con pressioni più alte di 8 bar utilizzare un riduttore di pressione

**Specifiche alimentazione:** Sistema voltaggio 9V **Alimentazione:** Batteria 9 V o trasformatore 9V

**Tempo di fornitura massimo (tempo di sicurezza antivandalo):** 90 secondi

**Ritardo di attivazione:** 0,5 sec

**Distanza di azionamento impostata di fabbrica:** 180 ± 10 mm

**Campo di attivazione minimo:** 80 mm

**Campo di attivazione massimo:** 300 mm

**Durata batteria:** 9V alcalina 140,000 – 150,000 cicli circa

**Connessione elettrica box batterie/ trasformatore:** utilizzare l'alimentazione fornita o una equivalente

**Connessione elettrica elettrovalvola:** utilizzare l'elemento fornito o uno con le stesse caratteristiche

**Connessione idraulica elettrovalvola:** connessioni ½" G maschio; connessione di ingresso Ø 10 se si utilizza il porta filtro in dotazione

**Connessione ingresso acqua:** flessibile treccia inox con girello ½" G femmina

**Base di appoggio:** Ø 55 mm

**MANUTENZIONE:**
**Cura e pulizia delle finiture cromo e speciali**

NON usare pagliette o agenti pulenti che contengano alcool, acidi, abrasivi o similari. L'uso di uno qualsiasi dei prodotti di pulizia o di manutenzione proibiti potrebbe danneggiare la superficie del rubinetto. Per la pulizia della superficie usare SOLO sapone e acqua, poi asciugare con un panno o un asciugamano. Durante la pulizia delle mattonelle del bagno, i rubinetti dovrebbero essere protetti da qualsiasi spruzzo di agenti pulenti aggressivi.

**MATERIALI:**

N° 1	Rubinetto	Ottone cromato
N° 1	Box batteria + batteria/ trasformatore	
N° -	Materiale di fissaggio	Materiali vari
N° 1	Elettrovalvola	
N° 1	Aeratore 6 litri	

**CONFEZIONE DEL PRODOTTO:**

Imballo in scatola di cartone 310 x 225 x 60 mm.  
Peso: 1,6 kg

I dati riportati non possono essere ritenuti vincolanti. Thermomat Saniline SRL si riserva il diritto di apportare modifiche tecniche ed estetiche senza nessun preavviso.

ST\_PRODOTTO: RUELO1B - RUELO1E

REV.00 DEL 01/04/10

APPROVATO R.T.

**THERMOMAT SANILINE SRL**

Via M. Curie, 7 – 46030 Cerese di Virgilio (Mantova) ITALY

Tel. + 39 0376 44 84 28 – Fax. +39 0376 44 86 15

[www.thermomat.com](http://www.thermomat.com) – e-mail: info@thermomat.com
