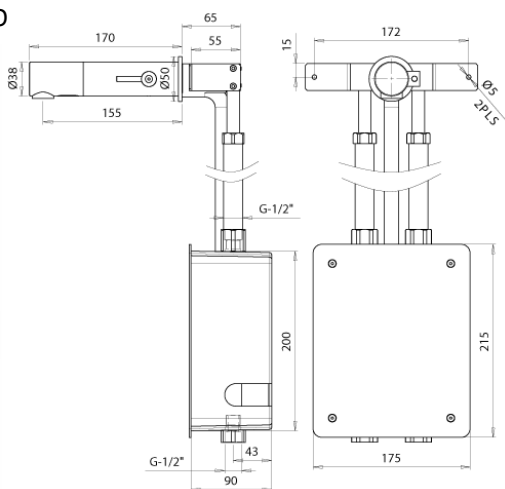
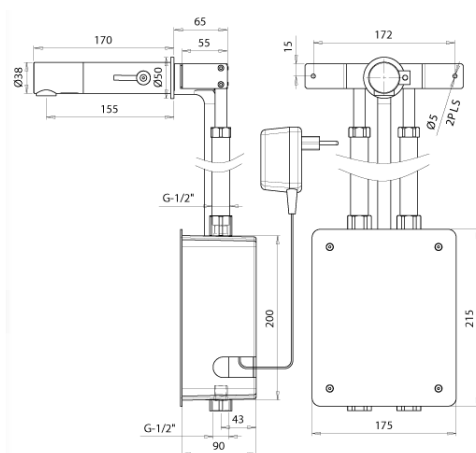


SCHEDA TECNICA PRODOTTO

DISEGNO TECNICO



Versione a batteria (RUEL07MB).



Versione a trasformatore (RUEL07ME).



FOTO



FAMIGLIA PRODOTTO: RUBINETTERIA ELETTRONICA LINEA SYNCRO

CODICE: RUEL07MB – RUEL07ME **FUTURE DUO**

DESCRIZIONE: Rubinetto elettronico da lavabo, ad incasso

RUEL07MB: Rubinetto elettronico da lavabo, ad incasso; alimentazione a batteria

RUEL07ME: Rubinetto elettronico da lavabo, ad incasso; alimentazione a trasformatore

PRESTAZIONI IDRAULICHE:

Con miscelatore incorporato.

CERTIFICAZIONI:

Certificazione TUV di sistema UNI EN ISO 9001:2000.

Conformità alle disposizioni della Direttiva 'Compatibilità Elettromagnetica' 89/336/EEC e successive modifiche ed integrazioni, basati su:

IEC 61000/IEC 61000-3-3 Parte 3: Sezione2, Sezione 3

EN 61000-6-2/ EN 61000-6-2 Parte 6-2

EN 55022 Classe B

ed alla Direttiva 'Bassa Tensione' 73/23/EEC del 19 Febbraio 1973 basato su:

EN 60730/1

CARATTERISTICHE PRODOTTO:

Rubinetto elettronico con azionamento a fotocellula. Ideali sia per ambienti privati che per comunità e per disabili, i rubinetti elettronici consentono un notevole risparmio di acqua ed una maggiore igiene rispetto ai rubinetti tradizionali e ai temporizzati. Alimentazione tramite batteria alcalina 9 V (modello RUEL07MB) oppure tramite trasformatore 9 V (modello RUEL07ME).

Tramite il telecomando opzionale (art.TC) si può regolare la temporizzazione, mentre il raggio di azionamento è regolabile anche manualmente. Tutti i prodotti della linea Syncro sono costruiti in ottone e progettati per non poter essere danneggiati da atti vandalici. I sensori sono studiati per impedire il bloccaggio dei rubinetti in posizione aperta (funzione antispreco-antiallagamento) ed avere un tempo massimo di funzionamento di 90 secondi; se il sensore viene coperto per più di 90 secondi (10 minuti per le docce) l'acqua si spegne automaticamente. Per ripristinare le operazioni normali deve essere rimosso qualsiasi ostacolo.

ELENCO PARTI CONFEZIONE:

1. Rubinetto 2. Scatola da incasso con elettrovalvola 3. Batteria 9 V o Trasformatore 9 V 4. Manuale di istruzioni

REGOLAZIONE DELLA PORTATA:

Il tempo di fornitura può essere regolato dall'utente. Una luce indicatrice (LED) guida nella regolazione del tempo di fornitura (per i dettagli di programmazione si veda il manuale di istruzioni fornito con il prodotto).

I dati riportati non possono essere ritenuti vincolanti. Thermomat Saniline SRL si riserva il diritto di apportare modifiche tecniche ed estetiche senza nessun preavviso.

ST_PRODOTTO: RUEL07MB - RUEL07ME	
REV.00 DEL 01/04/10	APPROVATO R.T.

THERMOMAT SANILINE SRL
Via M. Curie, 7 – 46030 Cerese di Virgilio (Mantova) ITALY
Tel. + 39 0376 44 84 28 – Fax. +39 0376 44 86 15
www.thermomat.com – e-mail: info@thermomat.com



DATI TECNICI:
Controllo del prodotto: tecnologia a infrarossi

Istallazione: Montaggio ad incasso

Temperatura acqua calda in ingresso: Massimo 70°C

Pressione d'esercizio: da 0.5 a 8 bar Con pressioni più alte di 8 bar utilizzare un riduttore di pressione

Specifiche alimentazione: Sistema voltaggio 9V **Alimentazione:** Batteria 9 V o trasformatore 9V

Tempo di fornitura massimo (tempo di sicurezza antivandalo): 90 secondi

Ritardo di attivazione: 0,5 sec

Distanza di azionamento impostata di fabbrica: 120 ± 10 mm

Campo di attivazione minimo: 80 mm

Campo di attivazione massimo: 300 mm

Durata batteria: 9V al Litio 200,000 cicli circa

Connessione elettrica box batterie/ trasformatore: utilizzare l'alimentazioni fornita o una equivalente

Connessione elettrica elettrovalvola: utilizzare l'elemento fornito o uno con le stesse caratteristiche

Connessioni ingresso acqua: ½" G femmina

Dimensioni scatola incasso: 175 x 215 x 90 mm

Dimensioni rosetta a parete: Ø 50 mm

L'art.RUEL07E comprende anche una parte di tubo corrugato da incasso per i cavi elettrici.

MANUTENZIONE:
Cura e pulizia delle finiture cromo e speciali

NON usare pagliette o agenti pulenti che contengano alcool, acidi, abrasivi o similari. L'uso di uno qualsiasi dei prodotti di pulizia o di manutenzione proibiti potrebbe danneggiare la superficie del rubinetto. Per la pulizia della superficie usare SOLO sapone e acqua, poi asciugare con un panno o un asciugamano. Durante la pulizia delle mattonelle del bagno, i rubinetti dovrebbero essere protetti da qualsiasi spruzzo di agenti pulenti aggressivi.

MATERIALI:

N° 1	Rubinetto	Ottone cromato
N° 1	Batteria / Trasformatore	
N° -	Materiale di fissaggio	Materiali vari
N° 1	Elettrovalvola	
N° 1	Aeratore 6 litri	
N° 1	Scatola incasso	

CONFEZIONE DEL PRODOTTO:

 Imballo in scatola di cartone 380 x 260 x 90 mm.
 Peso: 2,7 kg

I dati riportati non possono essere ritenuti vincolanti. Thermomat Saniline SRL si riserva il diritto di apportare modifiche tecniche ed estetiche senza nessun preavviso.

ST_PRODOTTO: RUEL07MB - RUEL037ME

REV.00 DEL 01/04/10

APPROVATO R.T.

THERMOMAT SANILINE SRL

 Via M. Curie, 7 – 46030 Cerese di Virgilio (Mantova) ITALY
 Tel. + 39 0376 44 84 28 – Fax. +39 0376 44 86 15
www.thermomat.com – e-mail: info@thermomat.com
