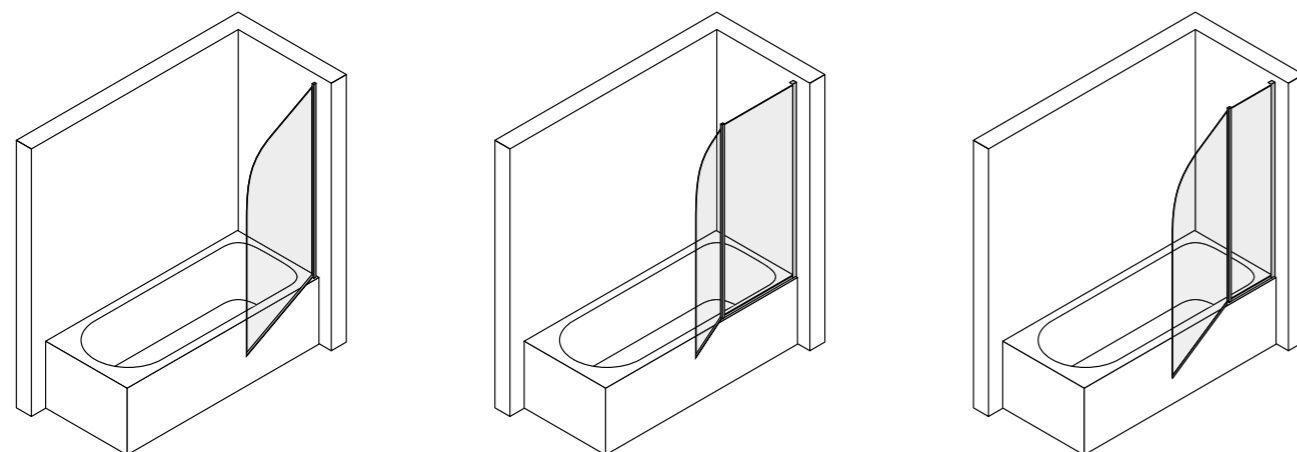
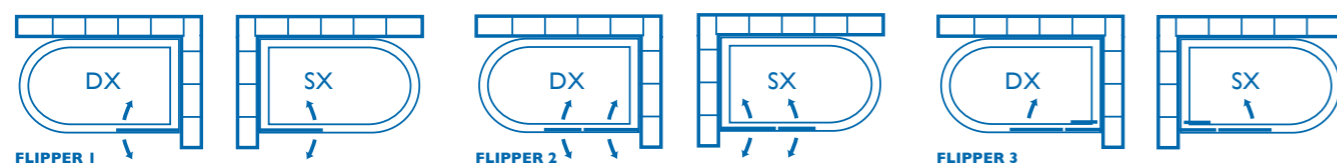


FLIPPER 1-2-3

COPRIVASCA SENZA LATO FISSO - BATH SHOWER SCREEN WITHOUT SIDE PANEL
MAMPARAS SOBREBAÑERA SIN LADO FIJO - PARE BAGNOIRE SANS COTE FIX



| MODELLO | Dimensioni/Size | H cm. | Aperture/Open | Note | Imballo/Packaging Embalaje |
|------------|-----------------|-------|---------------|---|----------------------------|
| FLIPPER 1 | 68 | 140 | | | 1 scatola/1 box/1 bulto |
| FLIPPER 1 | 80 | 140 | | | 1 scatola/1 box/1 bulto |
| FLIPPER 1 | 85 | 140 | | | 1 scatola/1 box/1 bulto |
| FLIPPER 2 | 70 + 40 | 140 | | | 1 scatola/1 box/1 bulto |
| *FLIPPER 3 | 38 + 65 | 145 | | *Con specchio e portaoggetti in acrilico *With mirror and Holder (acryl) *Con espejo y portaobjetos en acrilico | 1 scatola/1 box/1 bulto |



FINITURE DISPONIBILI / AVAILABLE FINISHING / ACABADOS DISPONIBLES

Colori disponibili - Available Colours - Colores Disponibles



Bianco
White
Blanco



Argento satinato
Satinized silver
Plata



Cromo
Chrome
Cromo brillo

Pannelli disponibili - Available Panels - Paneles Disponibles



Cristallo 6 mm trasparente
6 mm transparent glass
Cristal transparente 6 mm



*Cristallo 6 mm stampato
*6 mm printed glass
*Cristal estampado 6 mm



*Cristallo 6 mm serigrafia Euro
*6 mm Euro serigraphy glass
*Cristal serigrafiado euro 6 mm



*Cristallo Acidato 6 mm
*6 mm frozen glass
*Cristal matizado 6 mm

*Indicare versione DX o SX per articoli con vetri non trasparenti

*For non transparent glass specify DX or SX version

*En caso de cristal estampado, serigrafiado o matizado, indicar dcha (dx) o izda (sx)

FLIPPER 1



FLIPPER 2



FLIPPER 3

