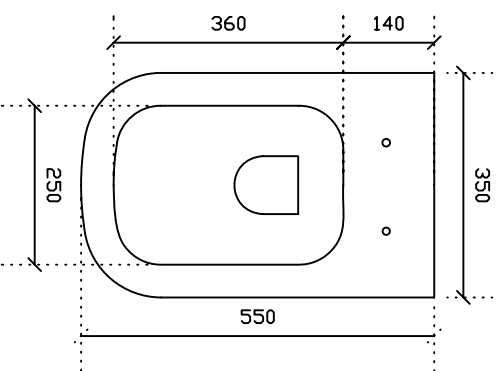
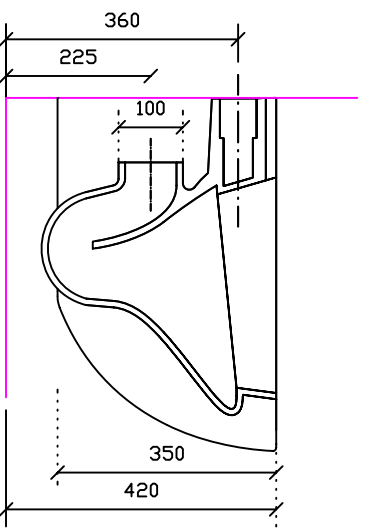


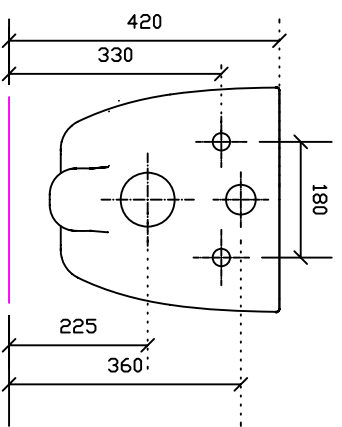
**Vaso sospeso art. 6111**  
**Peso Kg 28.5**



Vista dall'alto



Vista laterale



Vista posteriore