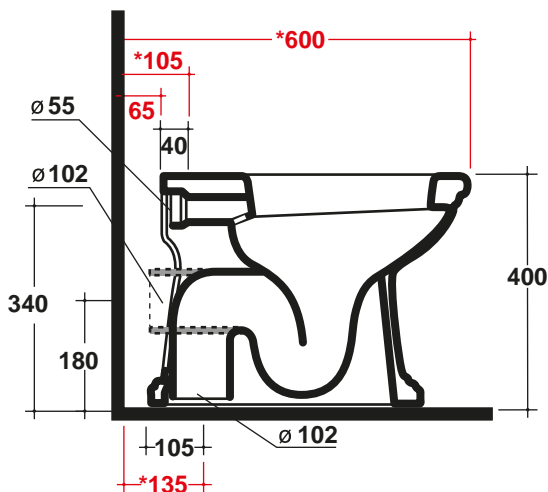
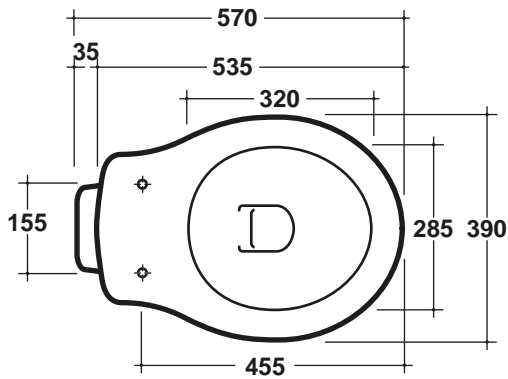


Art.IMP110101-101201



***Quota di installazione consigliata**
Advised measure for installation

CARATTERISTICHE DEL PRODOTTO /PRODUCT FEATURES

- wc classico semplice ed elegante scarico S/P
- clean elegant, classic wc S/P Trap

Art.IMP110101-IMP110201
Art.IMP110101-IMP110201

DESCRIZIONE /DESCRIPTION

- wc terra Impero - peso Kg18
- back to wall Impero - weight Kg 18

MANUTENZIONE /MAINTENANCE

- pulire con acqua e sapone o altri prodotti adatti
- evitare prodotti abrasivi o aggressivi
- please clean with water and soap or other suitable products
- please avoid any aggressive or abrasive product

CERTIFICAZIONI /CERTIFICATION

UNI EN .997 2012

CONFEZIONE DEL PRODOTTO /PACKAGING PRODUCTS

- imballi in scatola di cartone 60x41x45 cm
- imballo su bancale per pezzi multipli
- packaging in carton boxes 60x41x45cm
- packaging on pallets for multiple pieces

FISSAGGI /HARDWARE

- inclusi Art. FOVF
- included Art. FOVF

PRODOTTO
PRODUCT

wc terra/back to wall

MATERIALE
MATERIAL

vitreous china

TRATTAMENTO
TREATMENT

smaltato/glazed

COLORE /COLOR

bianco,nero,bianco mat,nero mat
white,black,white mat,black mat