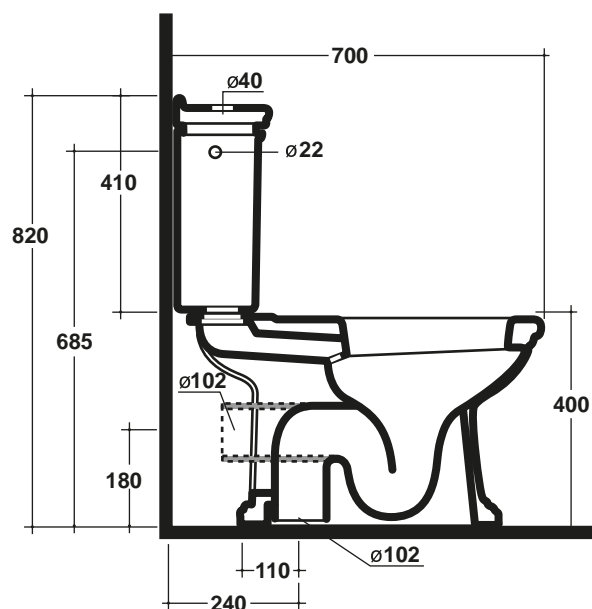
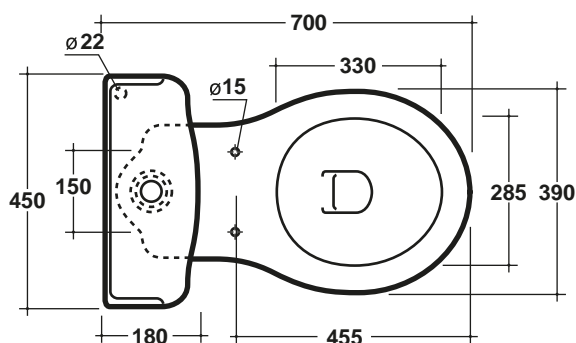


Art.IMP130101-IMP130201



CARATTERISTICHE DEL PRODOTTO / PRODUCT FEATURES

- vaso monoblocco scarico S/P
- Wc monobloc S/P Trap

Art.IMP130101-IMP130201

Art.IMP130101-IMP130201

DESCRIZIONE / DESCRIPTION

- wc Monoblocco Impero - peso Kg39
- wc Pan Impero - weight Kg 39

MANUTENZIONE / MAINTENANCE

- pulire con acqua e sapone o altri prodotti adatti
- evitare prodotti abrasivi o aggressivi
- please clean with water and soap or other suitable products
- please avoid any aggressive or abrasive product

CERTIFICAZIONI / CERTIFICATION

UNI EN .997 2012

CONFEZIONE DEL PRODOTTO / PACKAGING PRODUCTS

- imballi in scatola di cartone 72x41x45 cm
- imballo su bancale per pezzi multipli
- packaging in carton boxes 72x41x45cm
- packaging on pallets for multiple pieces

FISSAGGI / HARDWARE

- inclusi Art. FOVF
- included Art. FOVF

PRODOTTO

PRODUCT
monoblocco/wc Pan

MATERIALE

MATERIAL
vitreous china

TRATTAMENTO

TREATMENT
smaltato/glazed

COLORE / COLOR

bianco
white