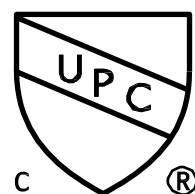
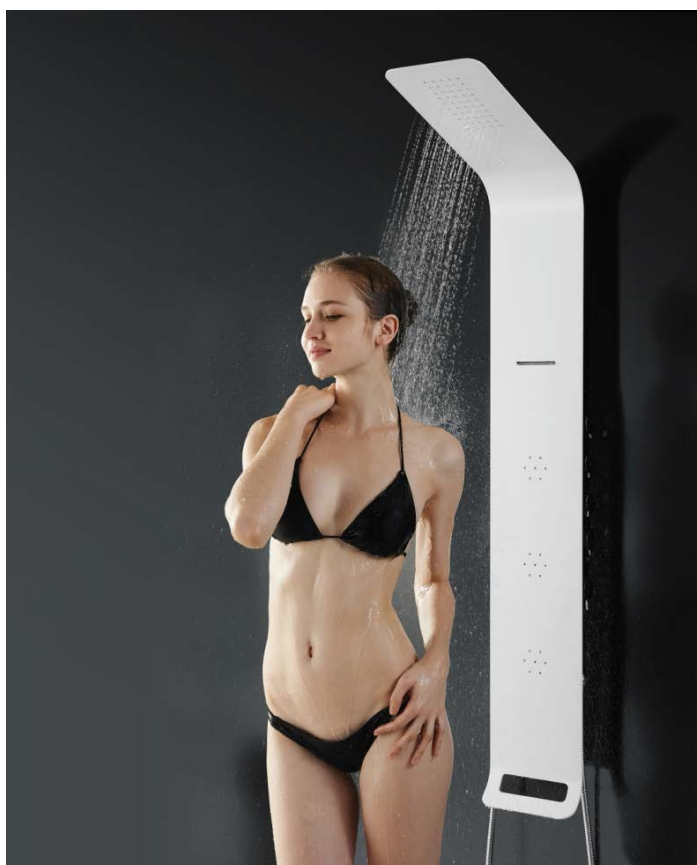


# PANNELLI DOCCIA BAGNO ITALIANO

GUIDA ALL'INSTALLAZIONE E ALLA MANUTENZIONE



Complimenti per il tuo acquisto. Hai aggiunto un'emozione alla tua doccia  
E' necessario leggere queste istruzioni per installare il pannello doccia.  
Affidati ad un installatore professionista per il montaggio ed il collaudo

**BAGNO**  
ITALIANO

## GRAZIE PER AVERE SCELTO UN PANNELLO DOCCIA BAGNO ITALIANO

Per favore leggete questo manuale prima di iniziare l'installazione.  
I nostri pannelli doccia sono concepiti per essere installati facilmente e con rapidità.  
E' consigliato rivolgersi ad un installatore per il montaggio.  
In caso di problemi potete rivolgervi direttamente al nostro centro assistenza [info@bagnoitaliano.it](mailto:info@bagnoitaliano.it)

### CONSIGLI PER UNA CORRETTA INSTALLAZIONE

Utilizzate sempre appositi occhiali di protezione durante l'installazione.  
Di seguito troverete le istruzioni che vi permetteranno una corretta installazione del vostro nuovo pannello doccia che potrà richiedere la rimozione preliminare di quello preesistente.  
Nella maggior parte delle situazioni, i vostri raccordi saranno compatibili con quelli da 1/2" installati sui nostri pannelli.  
Tuttavia qualora non lo fossero dovreste apportare modifiche a quelle trovate nel vostro bagno.  
Per favore prima di iniziare l'installazione leggete attentamente le istruzioni.  
Assicuratevi di avere tutta l'attrezzatura necessaria.  
Controllate che il pannello sia perfettamente integro e nel caso non lo fosse contattate il vostro rivenditore senza iniziare l'installazione.  
Non danneggiate l'imballaggio originale: **prodotti privi di confezione originale non saranno accettati come resi in caso di difetti**

Raccomandiamo di posizionare le uscite dell'acqua fredda (B) e calda (A) in una delle posizioni indicate con i simboli (Φ Φ) con i tubi di uscita ad una distanza di 14mm.

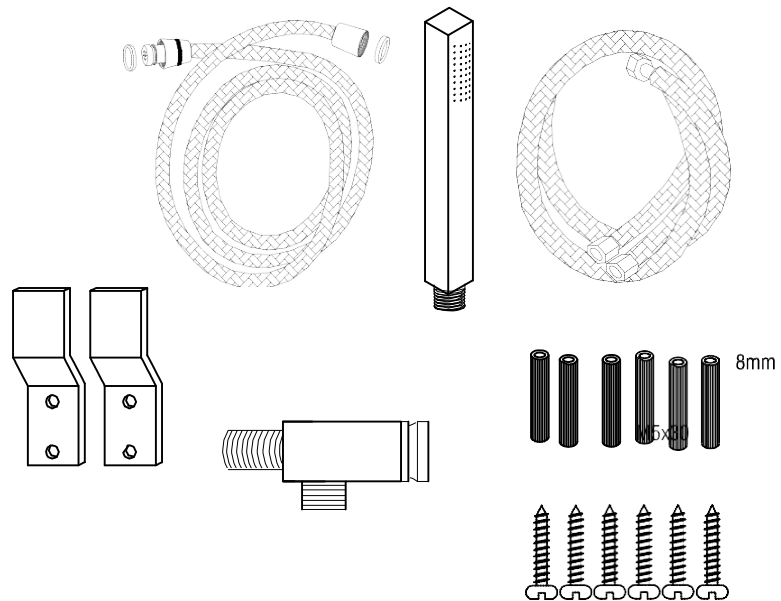
A fianco al muro saranno installati due connettori femmina-maschio, connessi a due gomiti da 1/2" con raccordo femmina (lato raccordo) e raccordo maschio (lato flessibile)

La pressione di esercizio che garantisce un funzionamento ottimale dovrà essere tra 3 e 5 bar.

**Attenzione** Assicuratevi sempre che i tubi di alimentazione non contengano alcun tipo di sporco poiché i residui potrebbero danneggiare la cartuccia del vostro pannello

## ATTREZZATURA NECESSARIA PER L'INSTALLAZIONE

Tasselli (in dotazione)  
Fissaggi a muro (in dotazione)  
Viti (in dotazione)  
Anelli di fissaggio (in dotazione)  
*Fascette*  
*Trapano*  
*Penna*  
*Chiave inglese*  
*Livella*  
*Chiave a tubo*  
*Metro anastro*  
*Seghetto*



Ulteriori attrezzi potrebbero essere necessari per installazioni particolari.

### **OPERAZIONI PRELIMINARI**

Assicuratevi che il muro al quale fisserete il pannello possa sostenere un carico di 15kg e che il pannello sarà fissato in modo da non rovinare la vostra doccia.

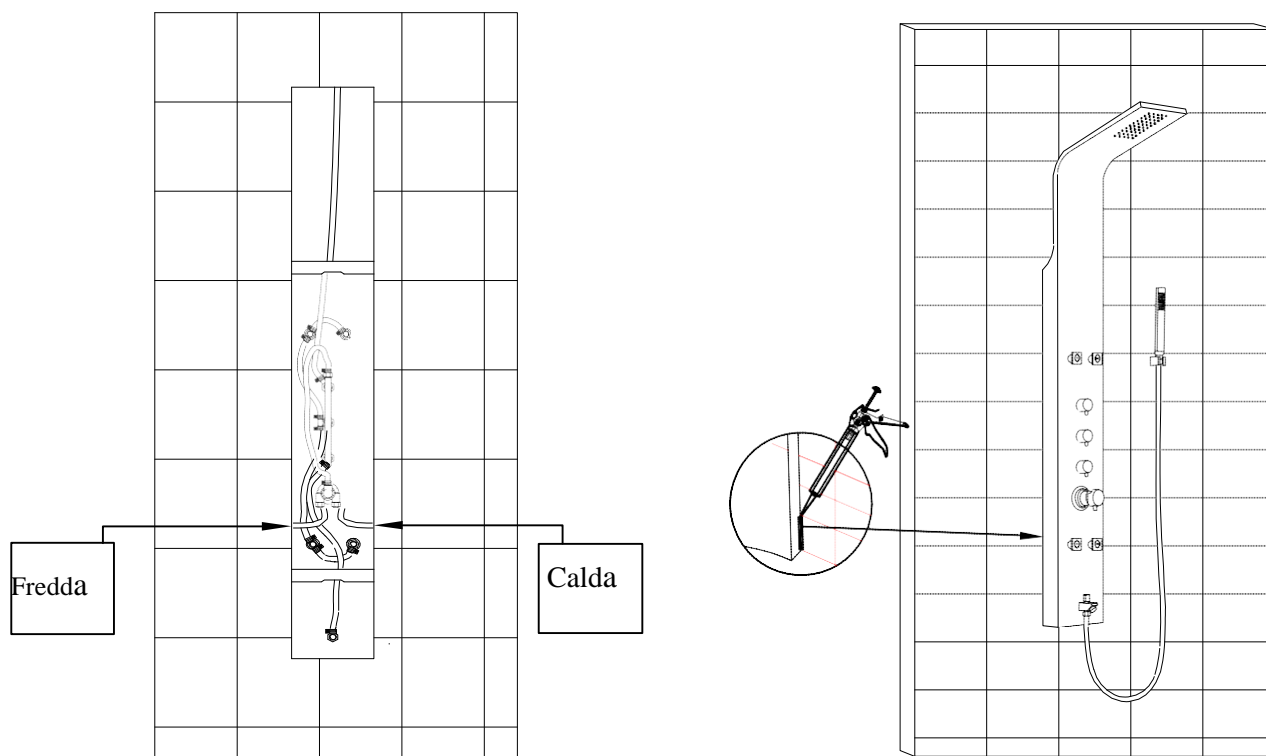
## Preparazione al montaggio

Gli attrezzi necessari sono mostrati nella figura a lato. Si raccomanda la presenza di due persone per facilitare il montaggio.

Potrebbe essere necessario l'utilizzo di silicone.



Attenzione: il pannello doccia è concepito per installazione a muro (non ad angolo)



### **NOTA BENE: Per essere certi che il pannello funzioni propriamente**

Assicuratevi di raccordare l'acqua fredda al tubo contrassegnato dal colore BLU e quello per l'acqua calda a quello di colore ROSSO

Prima di azionare il pannello risciacquate perfettamente i tubi assicurandovi che non restino detriti e sporco all'interno del circuito dell'acqua per evitare danni alla cartuccia del rubinetto.

## **MONTAGGIO DELLA DOCGETTA E DEL SOFFIONE**

Aprite la scatola ed estraete il pannello  
Assicuratevi che il pannello non presenti difetti evidenti.

Raccordate la doccetta al pannello con il flessibile doccia  
facendo attenzione a non dimenticare di inserire la guarnizione O-Ring

Avvitate il braccio doccia se presente ed il soffione.

Suggeriamo di installare prima il braccio e poi il soffione doccia



**NON AVVITATE TROPPO FORTE IL BRACCIO E IL SOFFIONE**

## **INSTALLAZIONE DEL PANNELLO DOCCIA**

ASSICURATEVI SEMPRE CHE I RUBINETTI DELL'ACQUA CALDA E FREDDA SIANO CHIUSI PRIMA DI EFFETTAURE QUALSIASI TIPO DI INTERVENTO

### **OPERAZIONE 1: Preparazione all'installazione**

Nelle nuove installazioni i raccordi dovranno essere da ½" e posizionati a 90° [ 7 ] verso il basso. Questo per prevenire ai tubi di potersi piegare trattenendo l'acqua con il rischio di perdite ed esplosione degli stessi

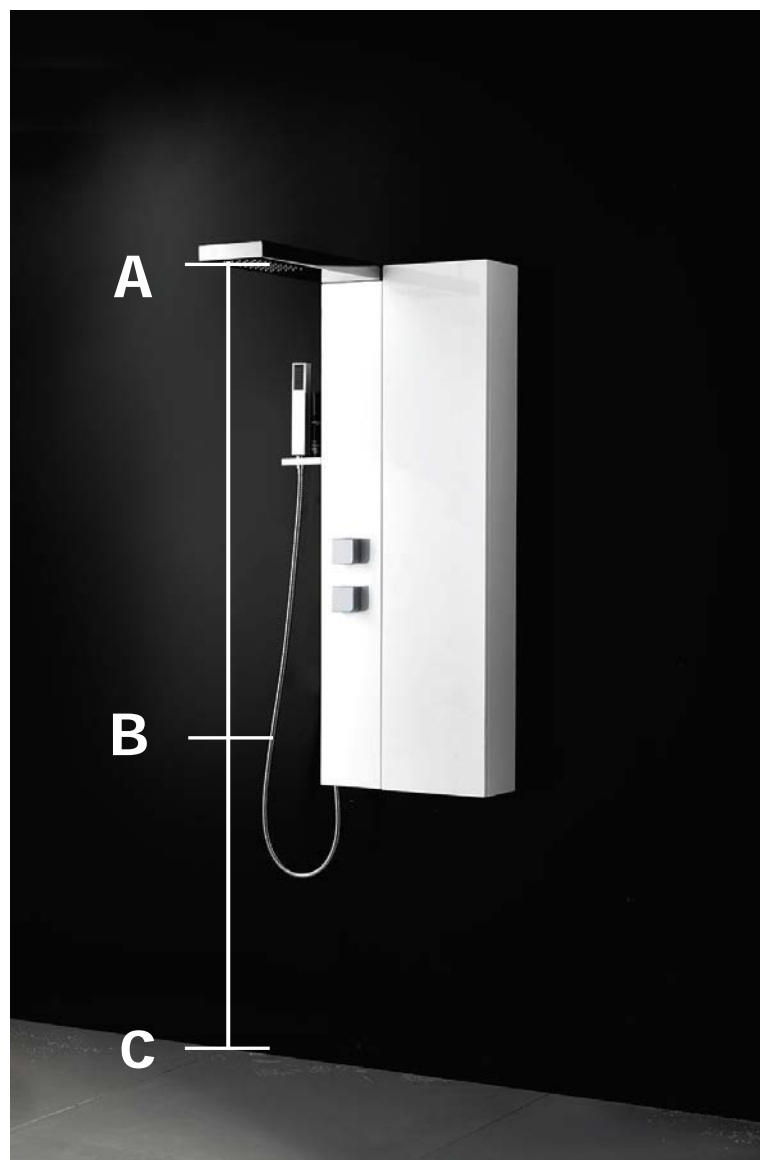
In caso di installazione su situazioni pre-esistenti rimuovere tutti i componenti del vecchio pannello e predisporre i nuovi raccordi per poter essere da ½" posizionandoli a 90° [ 7 ] verso il basso.

### **OPERAZIONE 2: Installazione del pannello sul muro**

E' PREFERIBILE CHE L' INSTALLAZIONE SIA FATTA DA DUE PERSONE.

LA DISTANZA OTTIMALE TRA LA TESTA DELLA PERSONA E IL SOFFIONE DOCCIA E' DI 45/50 CM.

1. Marcare con una matita sul muro il punto dove installare il pannello come indicato dalla lettera B nella fotografia
2. Misurare la distanza tra la base del pannello e il piatto doccia
3. Forare il muro (usando una livella per effettuare i fori perfettamente orizzontali) ed installare i supporti in acciaio

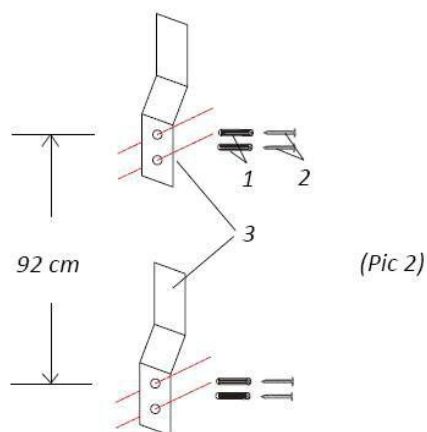


## CONSIGLI PER UNA RAPIDA INSTALLAZIONE

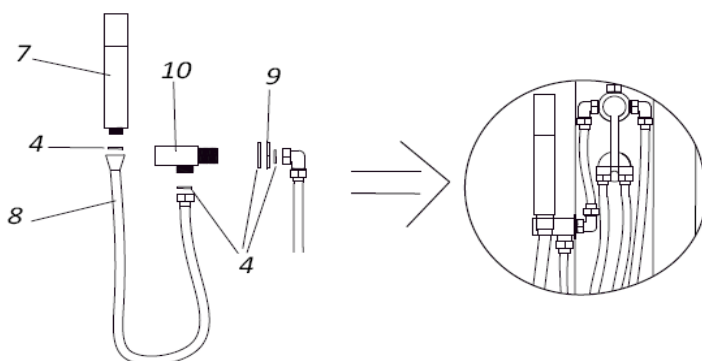
**1:** Misurare la distanza tra i due supporti sul retro (Pic 1)

**2:** Forare il muro alla distanza misurata

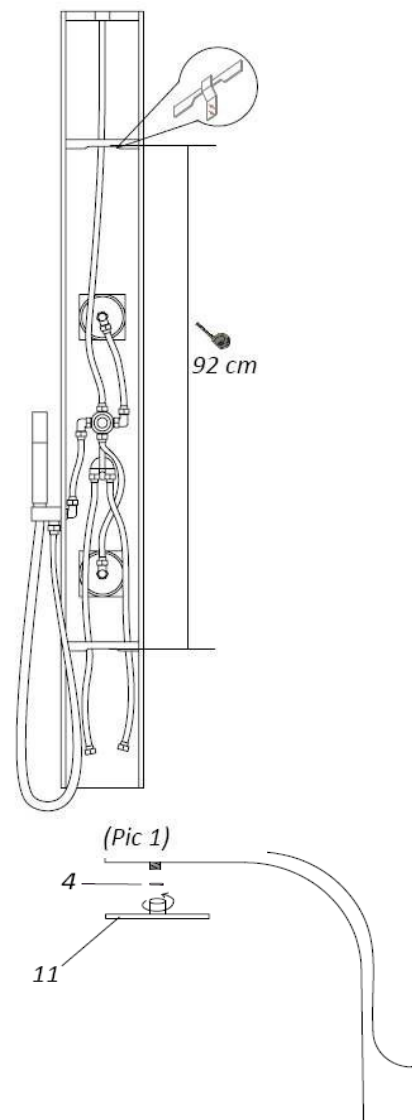
**3:** inserire i tasselli (Pic.2)



**4:** Raccordare e montare gli accessori



**Doccetta**



**Soffione Doccia**

**5:** Agganciare il pannello doccia al muro

**6:** Raccordare I tubi dell'acqua calda e fredda.



---

## PER UNA CORRETTA PULIZIA E MANUTENZIONE

Per evitare di danneggiare il Vostro pannello doccia e per mantenere la validità della garanzia è necessario che sia effettuata una corretta manutenzione effettuando periodicamente la pulizia tutte le parti accessibili del prodotto.

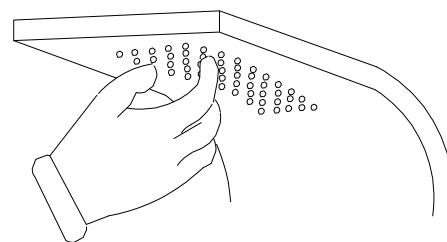
Per la pulizia dei nostri prodotti **NON** utilizzare:

- solventi aromatici
- (benzene, idrocarburi, trielina, alcool),
- creme abrasive in quanto opacizzano e graffiano
- prodotti o qualsiasi altro tipo di prodotto aggressivo, abrasivo, solvente, o che contenga alcool.

Il deposito di calcare può essere facilmente rimosso utilizzando una soluzione di acqua e aceto

## Pulizia del calcare dagliugelli

Per la rimozione del calcare dalle testine idromassaggio, doccia, soffione, ecc. strofinare delicatamente le parti (anche in silicone) con le dita o con un panno morbido



Pressione di esercizio :	Max 7 BAR
Pressione consigliata :	Da 4 a 5.5 atmosfere
Massima temperatura acqua calda :	70 C°
Temperatura acqua consigliata:	36 C°
Consumo acqua a 4.8 BAR	
Doccia:	7 litri al minuto

*Per prevenire il colpo di ariete installare delle valvole di non ritorno nei raccordi.*

## GARANZIA 2 ANNI -BAGNO ITALIANO

---

Vi ringraziamo per aver acquistato un prodotto **BAGNO ITALIANO** e per la fiducia riposta nella nostra azienda.

Questo prodotto risponde alle norme di sicurezza ed è stato sottoposto a severi controlli durante la produzione.

Tuttavia, se dovesse presentarsi un difetto di fabbricazione o di materiali entro 24 mesi dalla data d'acquisto, il prodotto o la sua parte non funzionante (escluso accessori e parti soggette ad usura come ad esempio la cartuccia), verrà riparato gratuitamente (manodopera e ricambi) o a discrezione di **BAGNO ITALIANO**, sostituito con un articolo uguale o simile, previa restituzione e verifica del prodotto difettoso.

### ATTENZIONE:

Questa garanzia è riconosciuta solo dietro presentazione della fattura o della ricevuta fiscale originali, indicanti data d'acquisto e nome del rivenditore.

La garanzia può essere rifiutata se la fattura, la ricevuta fiscale o il certificato di garanzia sono stati alterati, cancellati o resi illeggibili dopo l'acquisto.

Nel periodo di garanzia sono a carico dell'acquirente solo le eventuali spese di trasporto per merce resa al rivenditore presso il quale è stato acquistato il prodotto.

### La garanzia **NON** copre:

- Danni accidentali da cadute o danni dovuti al trasporto
- Danni accidentali causati da fulmini, fuoco, acqua
- Danni causati dalla presenza di calcare nell'acqua
- Danni causati da modifiche, adattamenti e alterazioni del prodotto
- Danni dovuti all'installazione del prodotto non conforme alle istruzioni
- Danni dovuti ad uso improprio o non conforme alle istruzioni allegate
- Utilizzo del prodotto con una pressione dell'acqua **NON** compresa tra 1 e 6 bar

La manomissione del prodotto annulla la garanzia.

Quanto sopra non incide né sui vostri diritti come consumatori in base alla legislazione nazionale in vigore, né sui diritti dei consumatori rispetto al rivenditore dal quale è stato acquistato il prodotto.

Se avete bisogno di assistenza tecnica, sia in garanzia sia fuori garanzia, contattate il rivenditore che vi ha venduto il prodotto.

Nel vostro interesse, vi consigliamo di leggere attentamente il libretto di istruzioni del Vostro pannello doccia **BAGNO ITALIANO** prima di contattare il rivenditore.

In caso di domande a cui il Vostro rivenditore non è in grado di rispondere, contattate:  
**BAGNO ITALIANO** [www.bagnoitaliano.it](http://www.bagnoitaliano.it) [info@bagnoitaliano.it](mailto:info@bagnoitaliano.it)

## **RACCOMANDAZIONI**

Prima di installare il prodotto alla rete idraulica assicuratevi sempre che i tubi siano privi di impurità.

Per assicurare la pulizia dell'acqua della rete idraulica, suggeriamo di installare eventualmente un filtro per le impurità.