



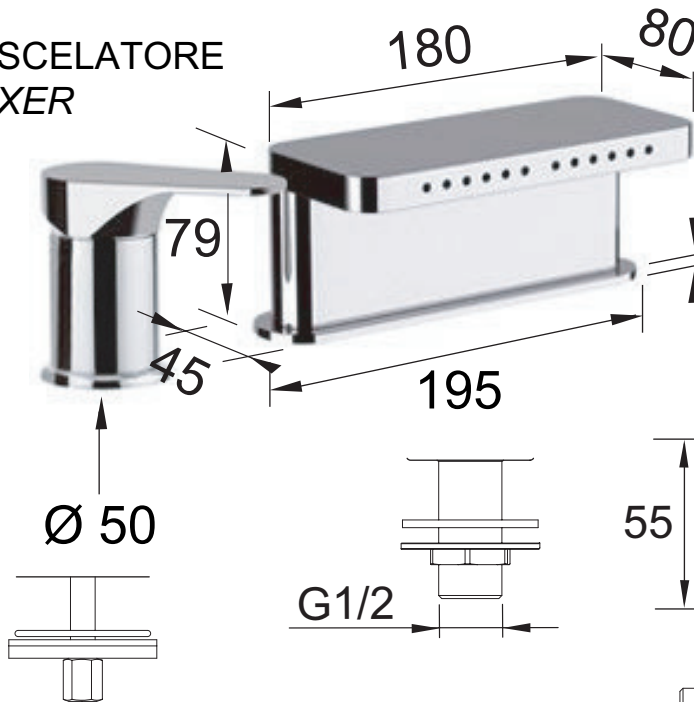
DANIEL

SCHEDA TECNICA TECHNICAL FEATURES

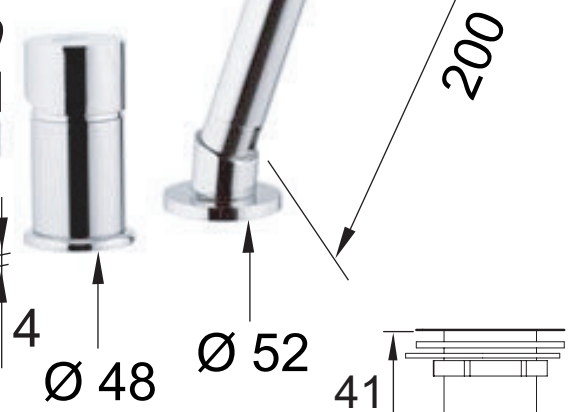
ART. COD.

OM699

MISCELATORE
MIXER



DEVIATORE
DIVERTER



2 FORI DI FISSAGGIO Ø 35 mm
PER MISCELATORE E DOCCETTA
2 FORI DI FISSAGGIO Ø 28 mm
PER BOCCA E DEVIATORE
2 FIXING HOLES Ø 35 mm
FOR MIXER AND HANDSHOWER
2 FIXING HOLES Ø 28 mm
FOR SPOUT AND DIVERTER

ENTRATA
ACQUA
MISCELATA
MIXED WATER
INLET
G1/2

DOCCETTA
HAND SHOWER
G3/8

VASCA
BATHTUB
G1/2

MATERIALI / MATERIALS

OTTONE CROMATO / CHROME PLATED BRASS

CROMATURA / CHROME PLATING

UNI EN 248