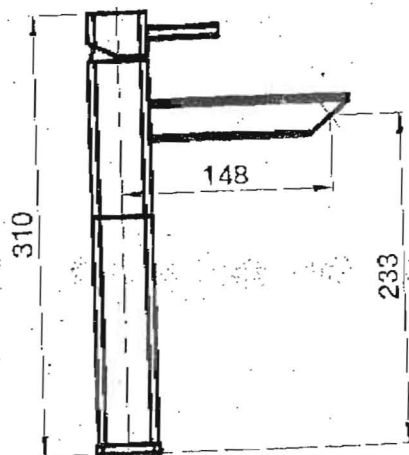
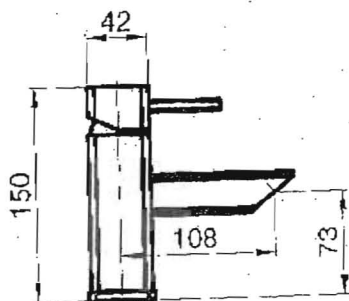
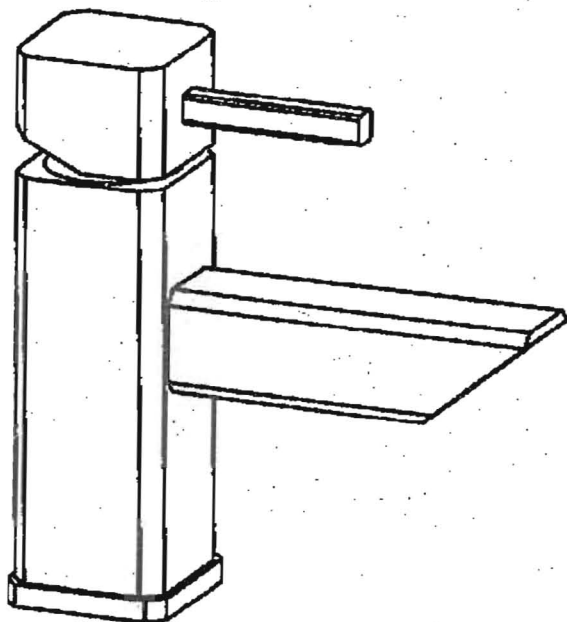


23/02/04

a" per cartuccia Ø35

scheda a.101

23/02/2004 09:55 0163-52432



OFF. MECC. GALLAZZINI

on *

minimo: 100 pezzi

PAG 08

03 - Fax +39 0163 52432 - www.gallazzini.net - info@gallazzini.net

Gallazzini