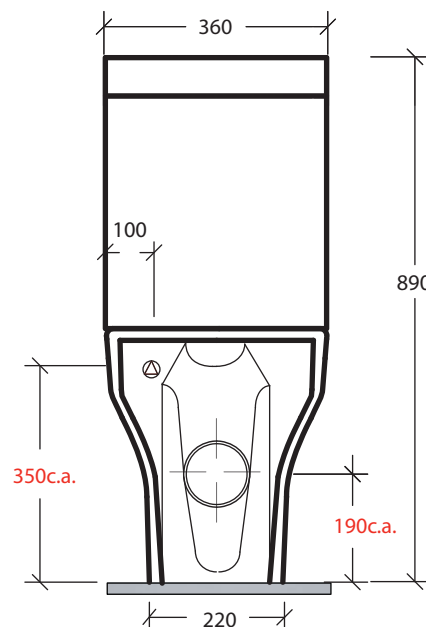
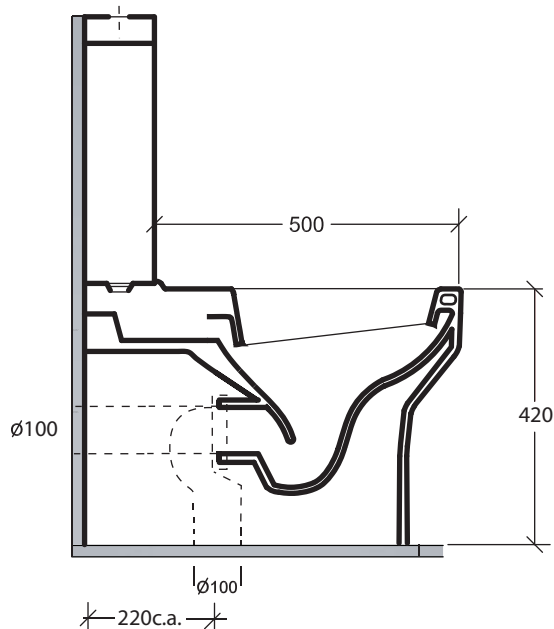
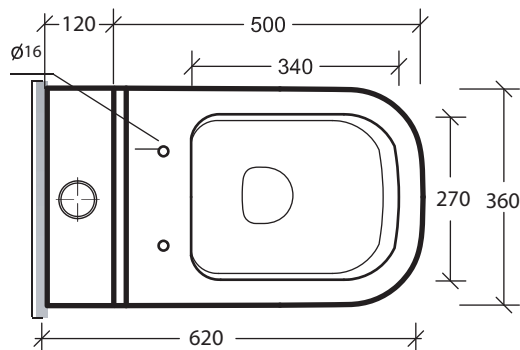


Art.SYN130301-SYN71PF101



* Quota d'installazione consigliata
* Advised measure for installation

CARATTERISTICHE DEL PRODOTTO / PRODUCT FEATURES

- wc monoblocco BTW Art. SYN110301+SYN71PF101
- BTW wc monoblok Art. SYN110301+SYN71PF101

MANUTENZIONE / MAINTENANCE

- pulire con acqua e sapone o altri prodotti adatti
- evitare prodotti abrasivi o aggressivi
- please clean with water and soap or other suitable products
- pleas avoid any aggressive or abrasive product

CONFEZIONE DEL PRODOTTO / PACKAGING PRODUCTS

- imballi in scatole di cartone 36x63x44
- imballo su bancale per pezzi multipli
- packaging in carton boxes 36x63x44
- packaging on pallets for multiple pieces

PRODOTTO / PRODUCT

monoblocco/monoblock

MATERIALE / MATERIAL

witrous china

TRATTAMENTO / TREATMENT

smaltato/glazed

COLORE / COLOR

bianco,nero,bianco mat,nero mat
white,black,white mat,black mat

DESCRIZIONE / DESCRIPTION

wc serie synthesis - peso 42 Kg
back to wall synthesis - weight 42 Kg

CERTIFICAZIONI / CERTIFICATION

UNI EN .997 2012

FISSAGGI / HARDWARE

inclusi
included

