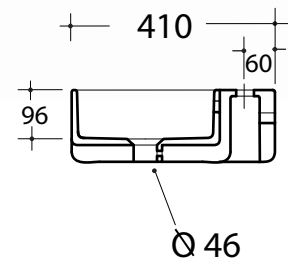
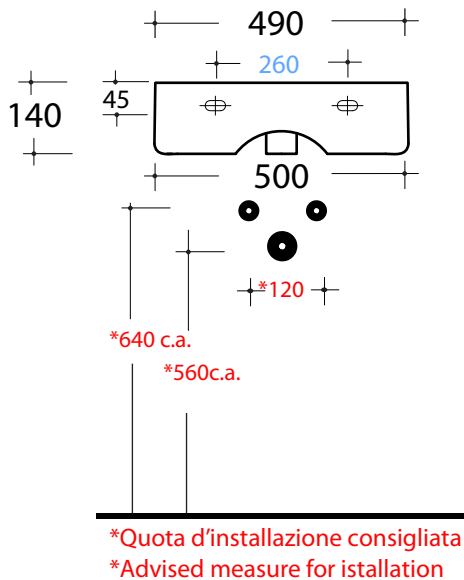
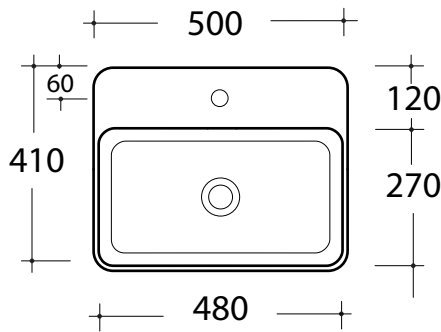


Art. **TRA4150101**



CARATTERISTICHE DEL PRODOTTO / PRODUCT FEATURES

- lavabo monoforo sospeso
- One hole Washbasin wall hung

Art. **TRA4150101**
Art. **TRA4150101**

MANUTENZIONE / MAINTENANCE

- pulire con acqua e sapone o altri prodotti adatti
- evitare prodotti abrasivi o aggressivi
- please clean with water and soap or other suitable products
- please avoid any aggressive or abrasive product

CONFEZIONE DEL PRODOTTO / PACKAGING PRODUCTS

- imballi in scatole di cartone 52x43x15
- imballo su bancale per pezzi multipli
- packaging in carton boxes 52x43x15
- packaging on pallets for multiple pieces

PRODOTTO
PRODUCT
lavabo/basin

MATERIALE
MATERIAL
fire-clay

TRATTAMENTO
TREATMENT
smaltato/glazed

COLORE / COLOR
bianco, bianco mat, nero, nero mat
white, mat white, black, blackmat

DESCRIZIONE / DESCRIPTION

lavabo - peso 15 Kg
basin - weight 15 Kg

CERTIFICAZIONI / CERTIFICATION

EN 14688

FISSAGGI / HARDWARE

inclusi/ included