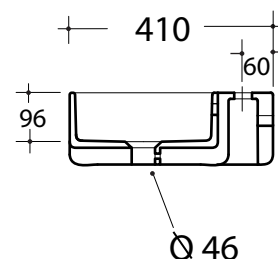
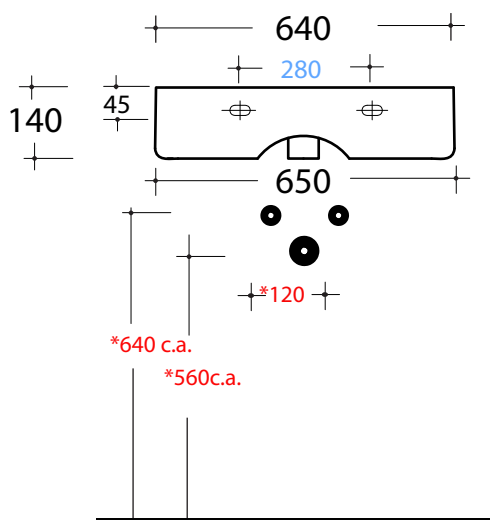
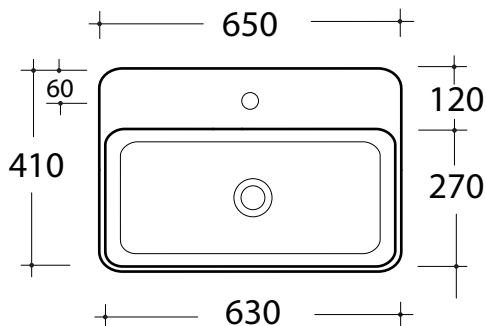


Art. **TRA4165101**



*Quota d'installazione consigliata
*Advised measure for installation

CARATTERISTICHE DEL PRODOTTO / PRODUCT FEATURES

- lavabo monoforo sospeso
- One hole Washbasin wall hung

Art. **TRA4165101**
Art. **TRA4165101**

MANUTENZIONE / MAINTENANCE

- pulire con acqua e sapone o altri prodotti adatti
- evitare prodotti abrasivi o aggressivi
- please clean with water and soap or other suitable products
- please avoid any aggressive or abrasive product

CONFEZIONE DEL PRODOTTO / PACKAGING PRODUCTS

- imballi in scatole di cartone 52x43x15
- imballo su bancale per pezzi multipli
- packaging in carton boxes 52x43x15
- packaging on pallets for multiple pieces

PRODOTTO

PRODUCT
lavabo/basin

MATERIALE

MATERIAL
fire-clay

TRATTAMENTO

TREATMENT
smaltato/glazed

COLORE / COLOR

bianco, bianco mat, nero, nero mat
white, mat white, black, blackmat

DESCRIZIONE / DESCRIPTION

lavabo - peso 17,5 Kg
basin - weight 17,5 Kg

CERTIFICAZIONI / CERTIFICATION

EN 14688

FISSAGGI / HARDWARE

inclusi/ included