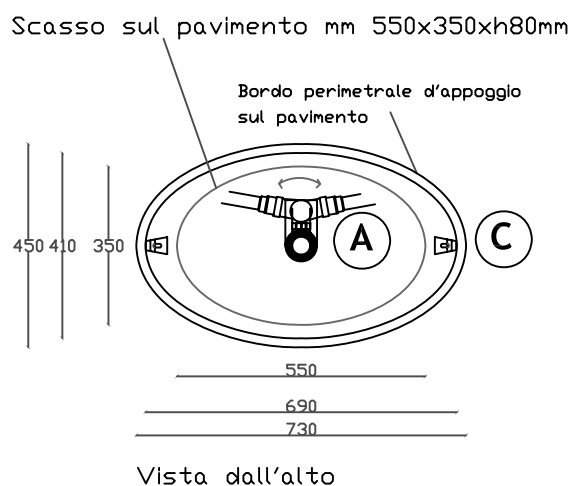
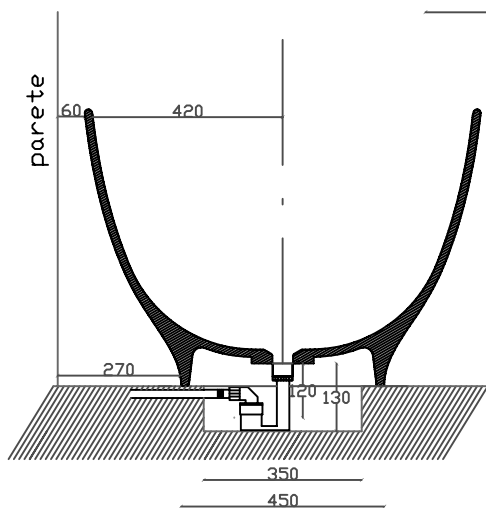
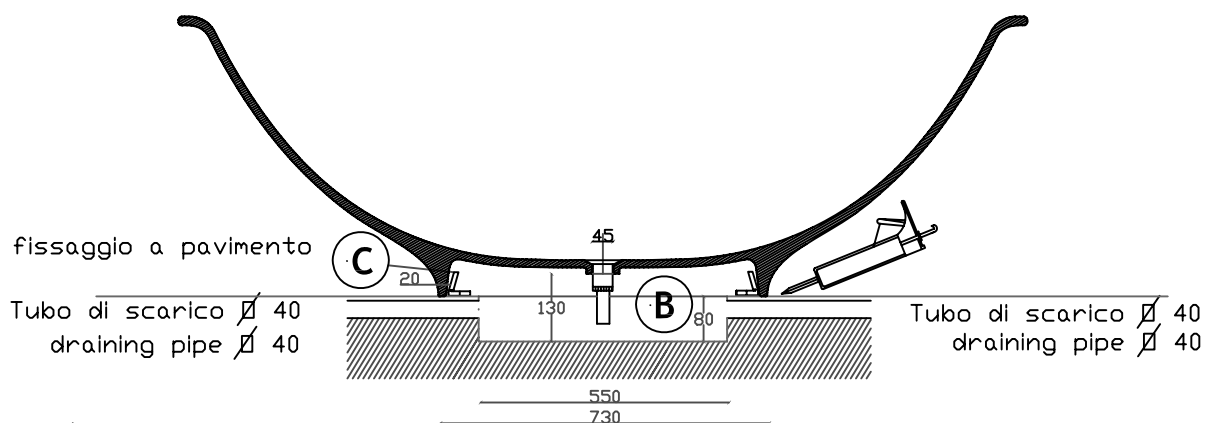
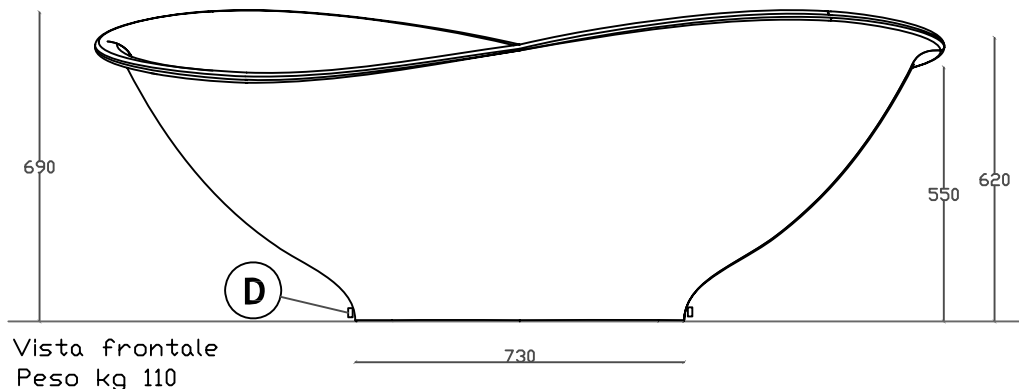


VASCA in Pietraluce art. 5418 cm 188x88



ISTRUZIONI DI MONTAGGIO:

- 1 Effettuare lo scasso nel pavimento come da disegno (A);
- 2 Predisporre il tubo di scarico come indicato nel disegno (B);
- 3 Fissare sul pavimento le staffe di fissaggio (C);
- 4 Installare la piletta e il sifone sulla vasca e posizionare la stessa in corrispondenza delle staffe (C);
- 5 Fissare la vasca al pavimento tramite silicone ed inserire le viti negli appositi fori laterali (D).