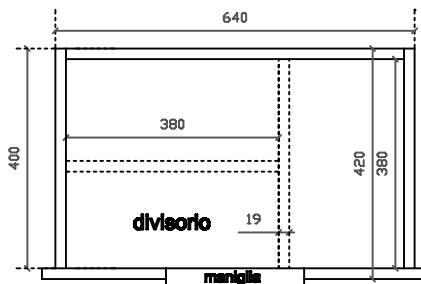


DREAM
art. 7321 mobile sospeso con cestone estraibile per
lavabo cm 71x46 art. 7303

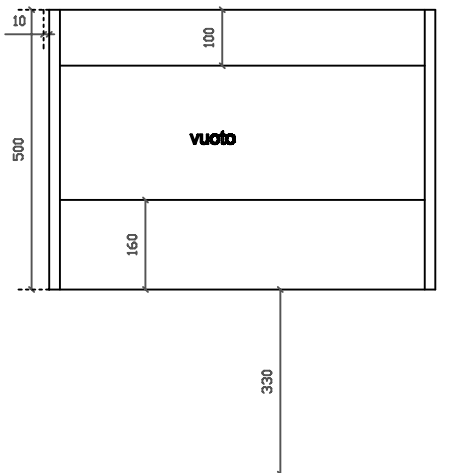
01/09/2015



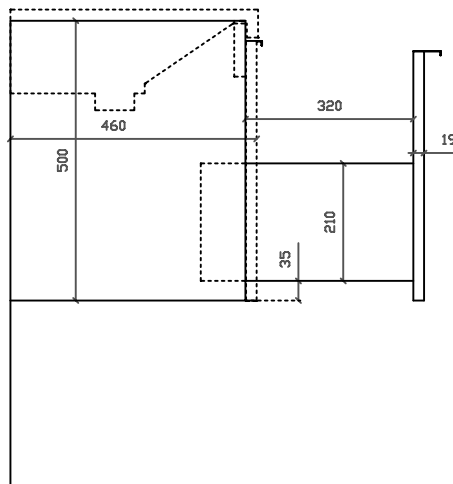
Vista dall'alto



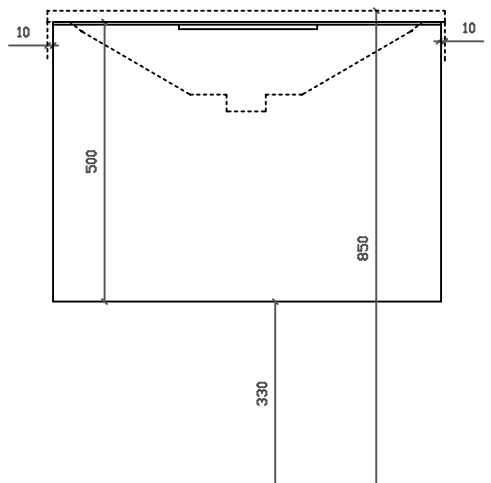
Vista dall'alto cestone con divisorio



Vista posteriore



Vista laterale



Vista frontale

Galassia S.p.A.

Zona Industriale Loc. Pantalone
01030 Corchiano (VT) – Italia
www.ceramicagalassia.com

Tel. +39 0761 573134
Fax + 39 0761 573458
info@ceramicagalassia.com

R.E.A. CCIAA VT 64114
COD.FISC E NUM.ISCR.REG.IMPRESA 00322850561
EXPORT VT 00737 P.IVA 00322850561 – CAP.SOC € 2.118.168,00 I.V.