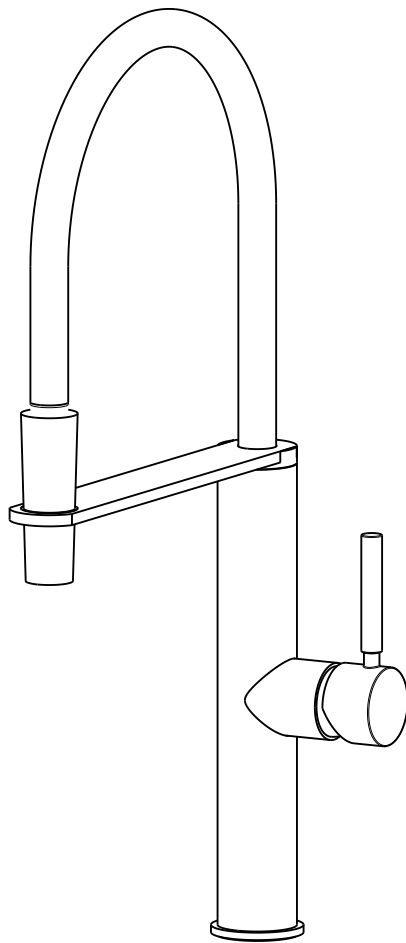


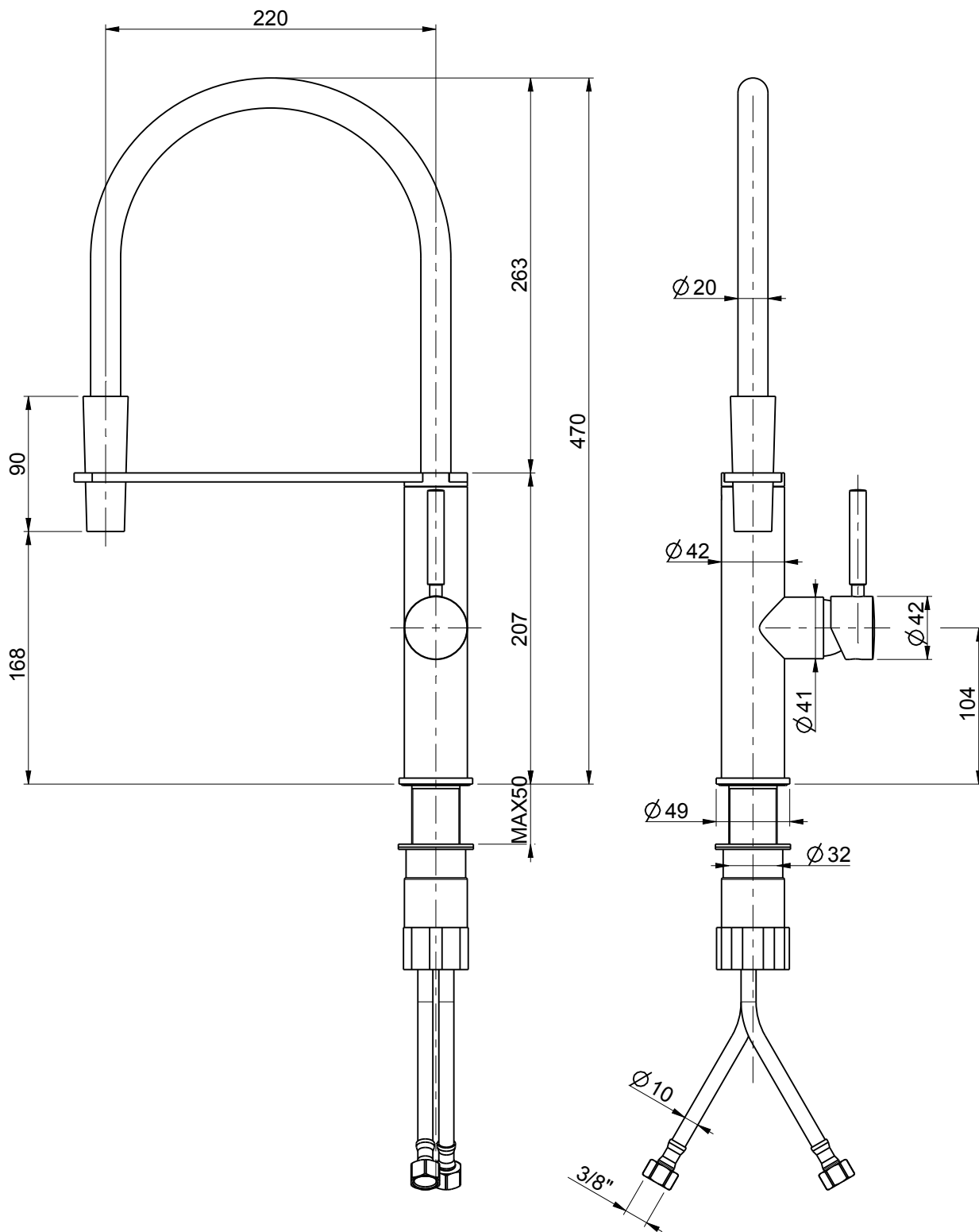
art.595

monocomando per lavello cucina con doccia monogetto  
one-lever sink mixer with 1-jet shower



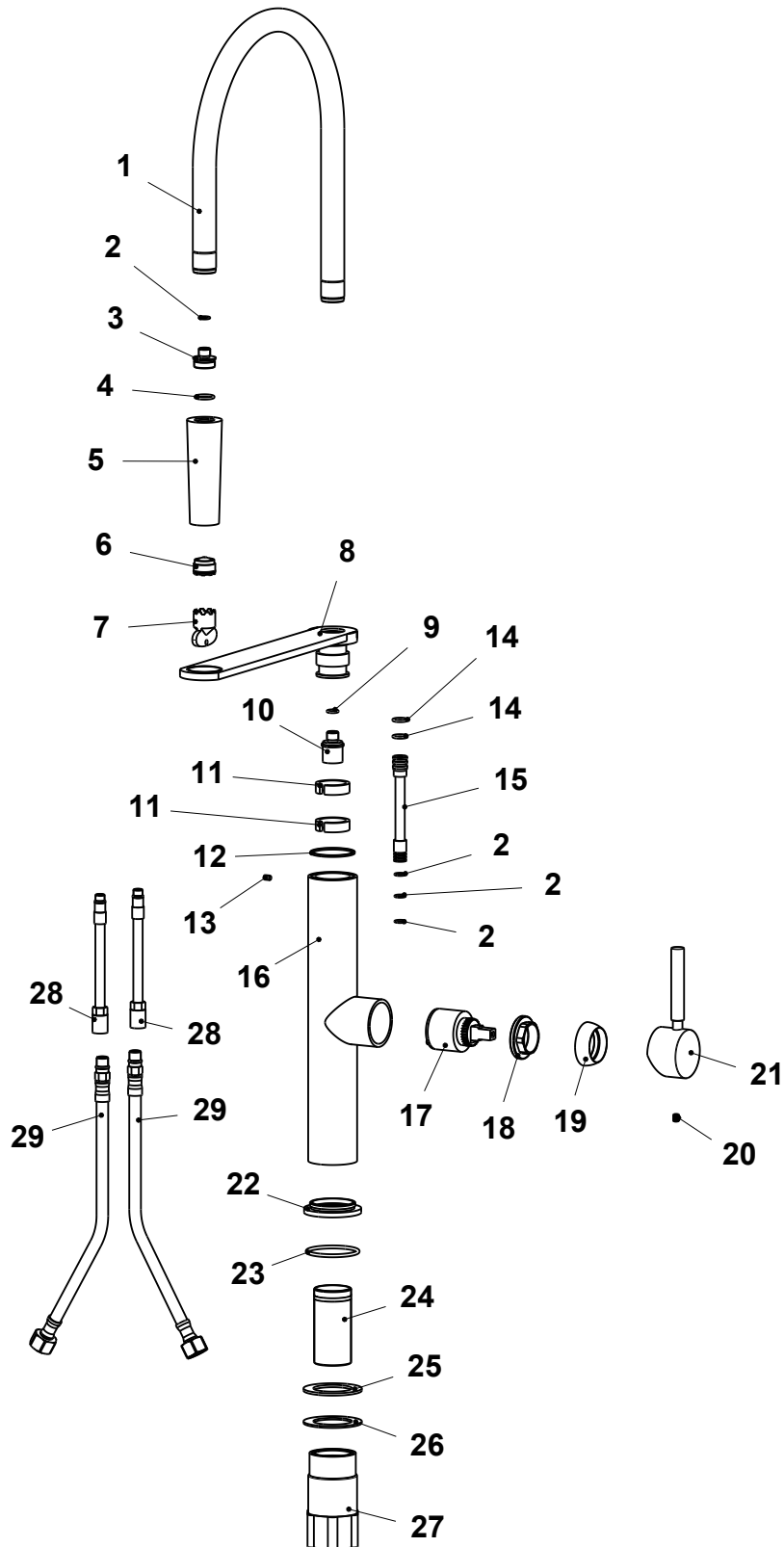
art.595

monocomando per lavello cucina con doccia monogetto  
 one-lever sink mixer with 1-jet shower



art.595

monocomando per lavello cucina con doccia monogetto  
 one-lever sink mixer with 1-jet shower



art.595

monocomando per lavello cucina con doccia monogetto  
one-lever sink mixer with 1-jet shower

POS.	DISEGNO	REV.	DESCRIZIONE	MATERIALE	Q.tà
1	039017	1	FLESSIBILE PER DOCCETTA	VARI	1
2	OR01-1_30X7_20	1	O-RING 1.3x7.2	NBR 70	4
3	039016	1	RACCORDO PER DOCCETTA	CW617N	1
4	OR01-1_90X13_40	1	O-RING 1.9x13.40	NBR 70	1
5	039015	1	CORPO DOCCETTA	CW617N	1
6	CACHE-TJ		AERATORE CACHE'-HC-TJ-M18.5X1	VARI	1
7	CH-TJ		CHIAVE PER AERATORE CACHE <TJ SIZE> NEOPERL	MAT.PLASTICO	1
8	039008C	1	BRACCIO DI SUPPORTO PER DOCCETTA	CW617N	1
9	OR01-1_78X6_75	1	O-RING 1.78X6.75	NBR 70	1
10	039011	1	RACCORDO PER FLESSIBILE	CW617N	1
11	039020		ANELLO DI FRIZIONE IN TEFLON	PTFE	2
12	039006	1	RONDELLA DI FRIZIONE	PTFE	1
13	5923-X2-M4X6	1	GRANO M4X6 UNI 5923	INOX	1
14	OR01-1_90X9_50	1	O-RING 1.9x9.5	NBR 70	2
15	039014S	1	TUBETTO DI COLLEGAMENTO	VARI	1
16	039001	1	CORPO LAVELLO 595	CW617N	1
17	EN-35-SD	1	CARTUCCIA Ø35 SEDAL EN-35 SD BG BASIC	VARI	1
18	039003	1	GHIERA SERRAGGIO CARTUCCIA	CW617N	1
19	039004	1	CAPPUCCIO COPRI CARTUCCIA	CW617N	1
20	5923X2-M5X6	1	GRANO M5X6 UNI 5923	INOX	1
21	039007	1	LEVA	ZAMA	1
22	039005	1	BASSETTA	CW617N	1
23	OR01-2_62X40_95	1	O-RING 2.62X40.95	NBR 70	1
24	039018		GAMBO DI FISSAGGIO	CW617N	1
25	GU503320	1	RONDELLA GOMMA Ø50x33.2x2 SBR 70SH	SBR 70SH	1
26	FL-X-503315	1	RONDELLA INOX Ø50x33.2x1.5	CW614N	1
27	039019	1	DADO DI FISSAGGIO	VARI	1
28	TB-8-8-10-120	1	TUBETTO RAME Ø8 M8x1 M10x1 LG.120	VARI	2
29	FLX10-0002	1	FLESSIBILE INOX Ø10 cm.37 - M10X1 - CALOTTE 3/8" C/GU	VARI	2