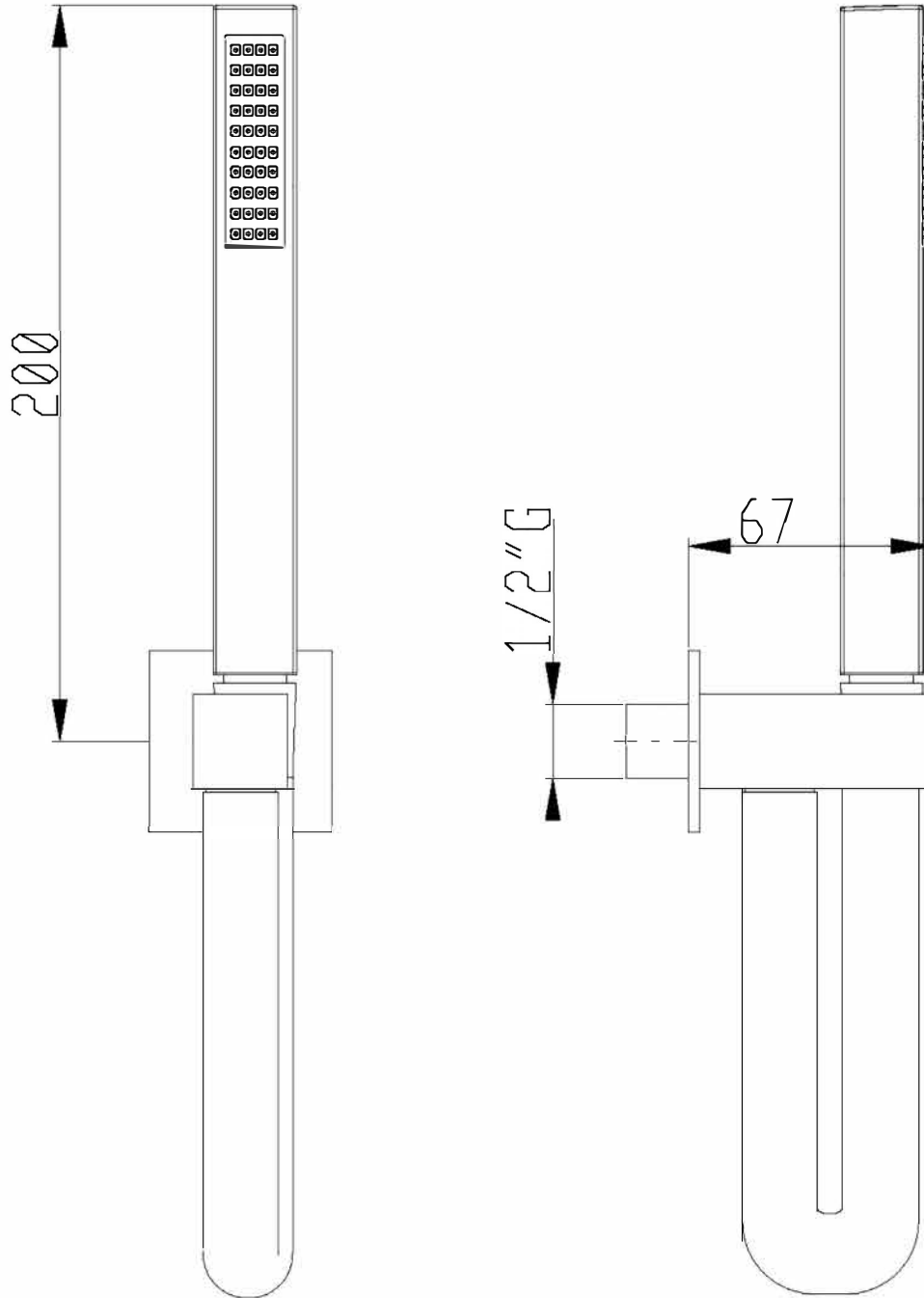
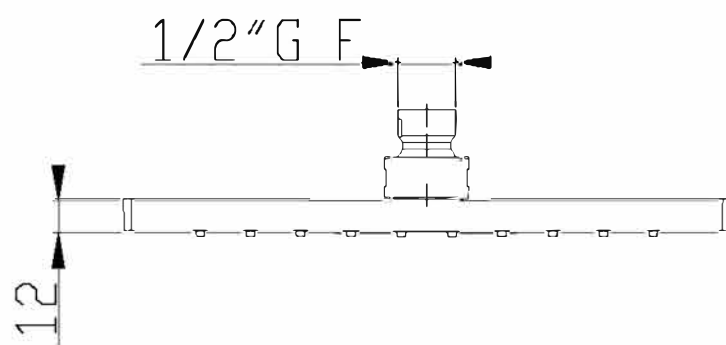
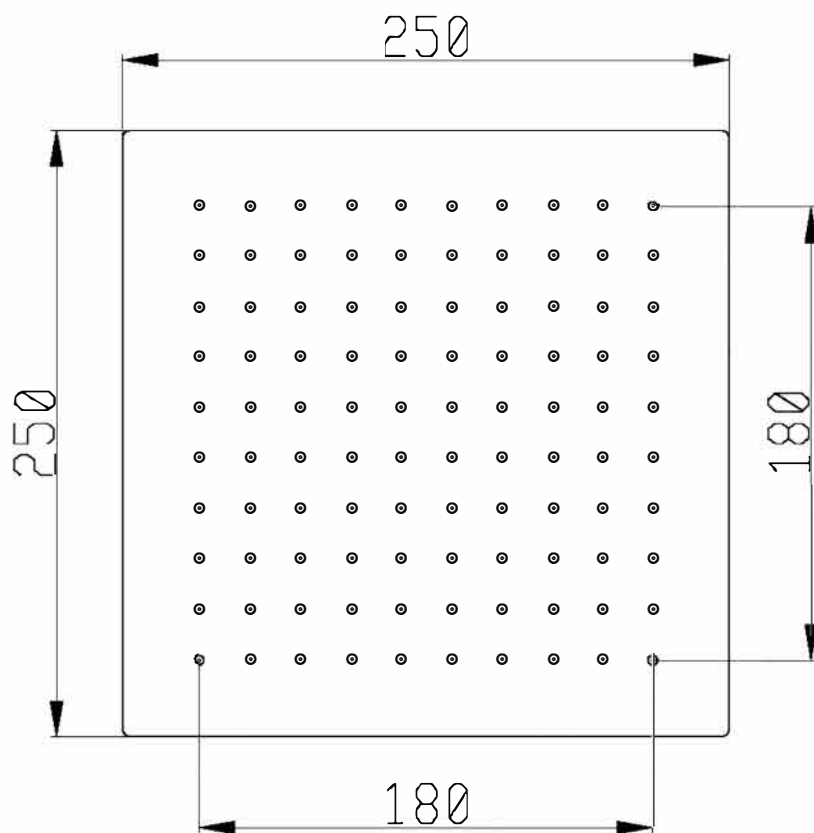


| | | | | | |
|--|---|---------------------|--------------------------|-------------------|--------|
| | CLIENTE | MATERIALE OTTONE | PROGETTATO L.COLOMBO | SCALA 1:2 | |
| | ARTICOLO BRACCIO QUADRO CURVO 22x22 L350 | | CONTROLLATO L.COLOMBO | DATA 25-2-2014 | |
| | CODICE ARTICOLO BD003A00A | | APPROVATO P.CIVELLI | FOGLIO 1 DI 1 | REV. 0 |



| | | | | | |
|---------------|--|------------------------------|-------------------------|-------------------|-------|
| MADE IN ITALY | CLIENTE | MATERIALE OTTONE-PLASTICA | PROGETTATO L.COLOMBO | SCALA 1:2 | |
| | ARTICOLO PRESA ACQUA QUADRA SUPP. FISSO DOCCIA ABS 23x23 | | CONTROLLATO E.RODA' | DATA 25-2-2014 | |
| | CODICE ARTICOLO SD002B00Q | | APPROVATO P.CIVELLI | FOGLIO 1 DI 1 | REV.0 |



| | | | | | | |
|--------|---------------|----------------------------------|--------------------|--------------------------|--------------------|-------|
| A v | MADE IN ITALY | MATERIALE OTTONE-PLASTICA | | PROGETTATO P.MATTIONI | SCALA 1:3 | |
| | | ARTICOLO SOFFIONE ABS 250x250 | | CONTROLLATO L.COLOMBO | DATA 22-12-2014 | |
| | | CODICE ARTICOLO SF094A00Q | PROGETTO 037-14 | APPROVATO P.CIVELLI | FOGLIO 1 DI 1 | REV.1 |