

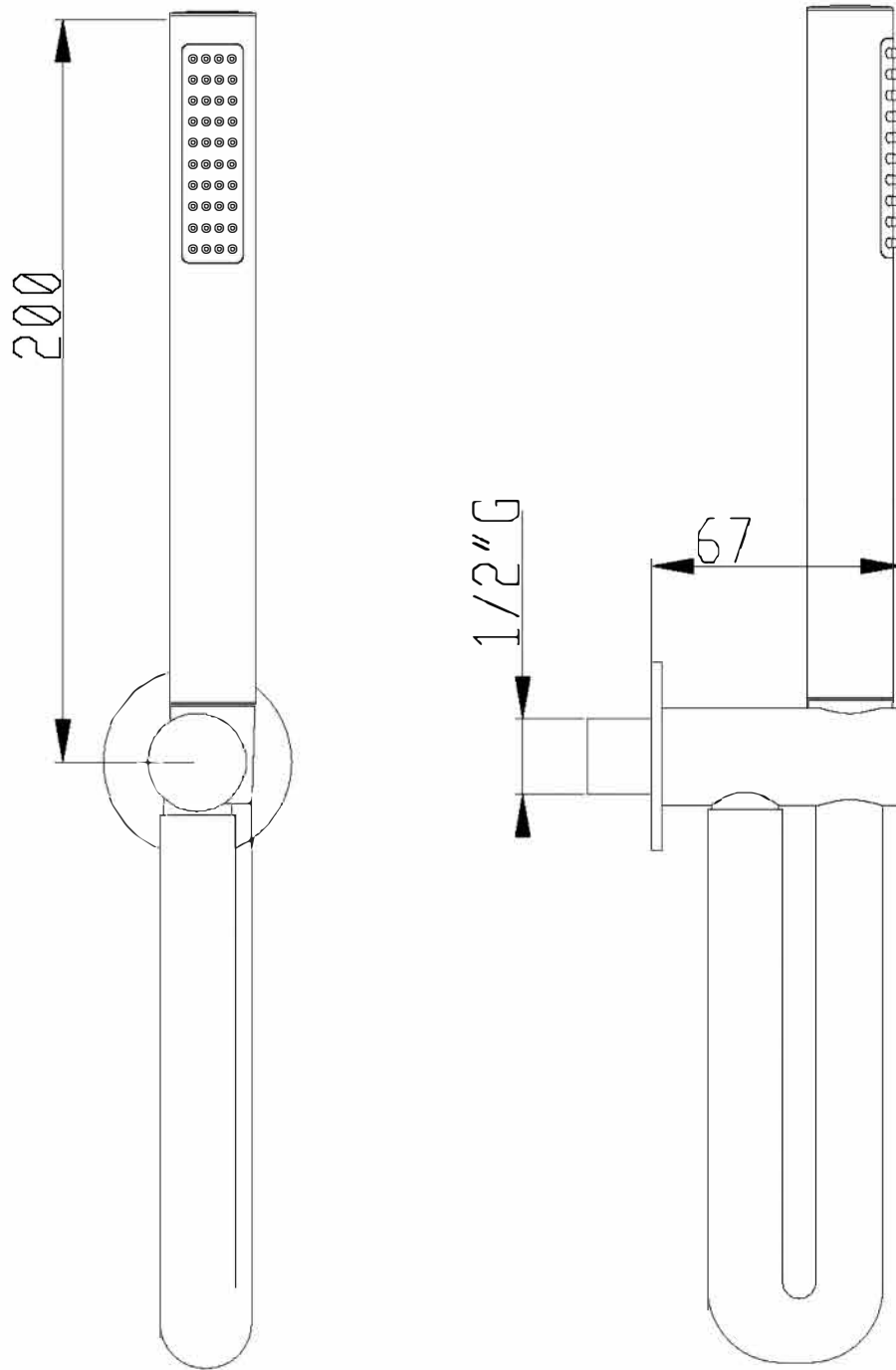
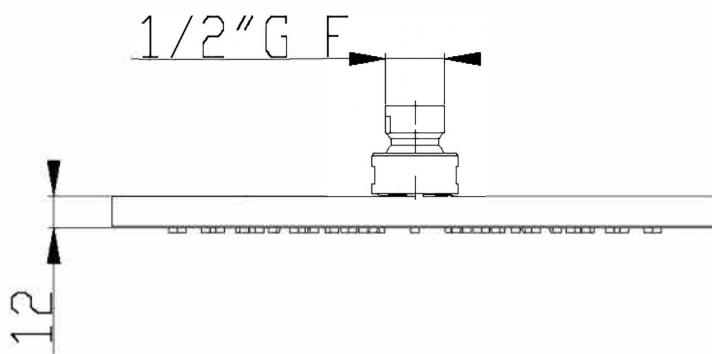
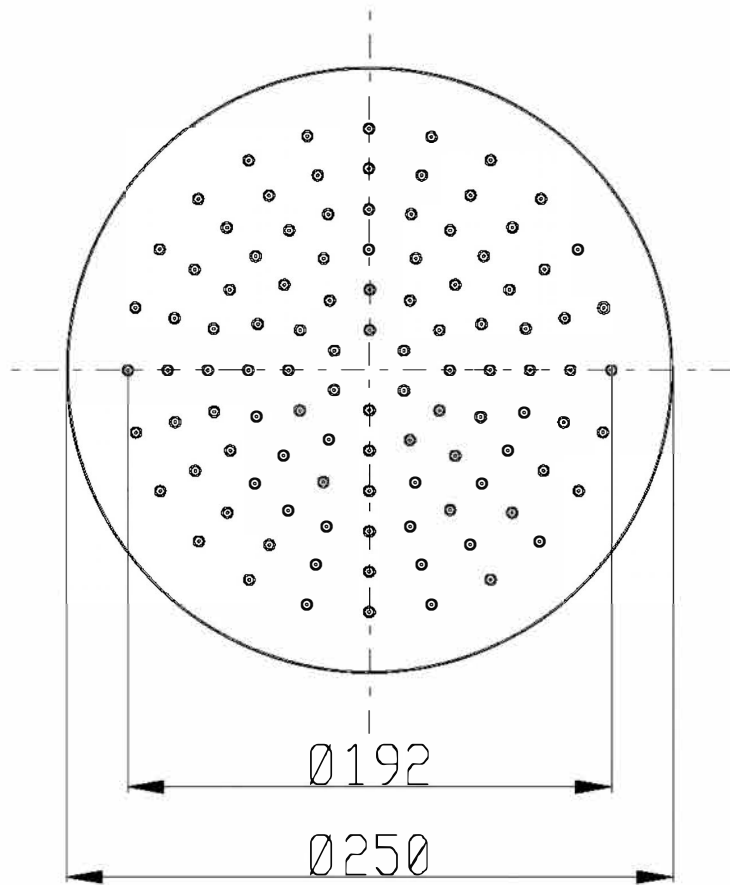


COSTRUZIONE STAMPI PER MATERIE PLASTICHE	CLIENTE	MATERIALE OTTONE	PROGETTATO L.COLOMBO	SCALA 1:2	 
	ARTICOLO BRACCIO TONDO CURVO D20.5 L350		CONTROLLATO L.COLOMBO	DATA 25-2-2014	
	CODICE ARTICOLO BD006A00A		APPROVATO P.CIVELLI	FOLLIO 1 DI 1	REV.0



MADE IN ITALY	CLIENTE	MATERIALE OTTONE-PLASTICA	PROGETTATO L.COLOMBO	SCALA 1:2	
	ARTICOLO SET DOCCIA TONDA P.A.TONDA SUPPORTO FISSO DOCCIA ABS D23		CONTROLLATO E.RODA'	DATA 25-2-2014	
	CODICE ARTICOLO SD004B00Q		APPROVATO P.CIVELLI	FOGLIO 1 DI 1	REV.0



	CLIENTE ANPA	MATERIALE OTTONE-PLASTICA	PROGETTATO P.MATTIONI	SCALA 1:3	
	ARTICOLO SOFFIONE ABS DIAMETRO 250		CONTROLLATO L.COLOMBO	DATA 22-12-2014	
	CODICE ARTICOLO SF095A00A	PROGETTO 037-14	APPROVATO P.CIVELLI	FOGLIO 1 DI 1	REV.1