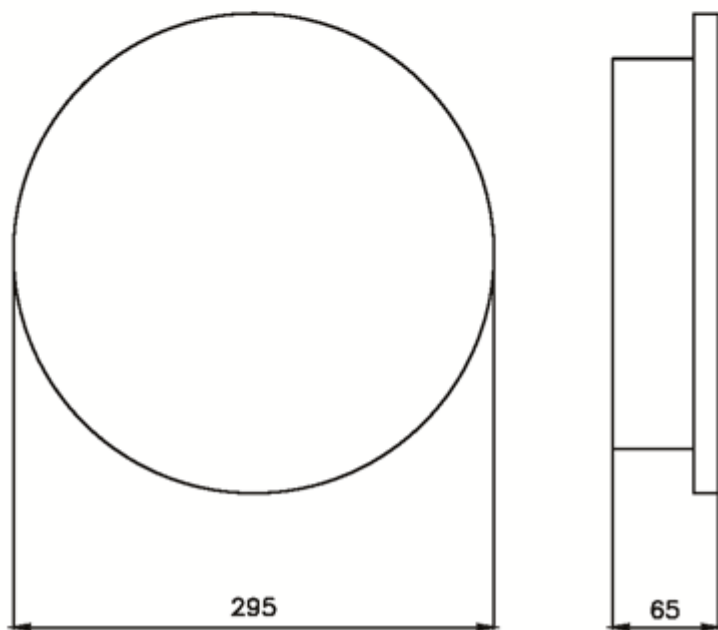


COLLEZIONE HOM

**CUZCO** | SCALDASALVIETTE ELETTRICO



# Disegno Tecnico



## DATI TECNICI



VOLTAGGIO: 230 VOLT 50 Hz

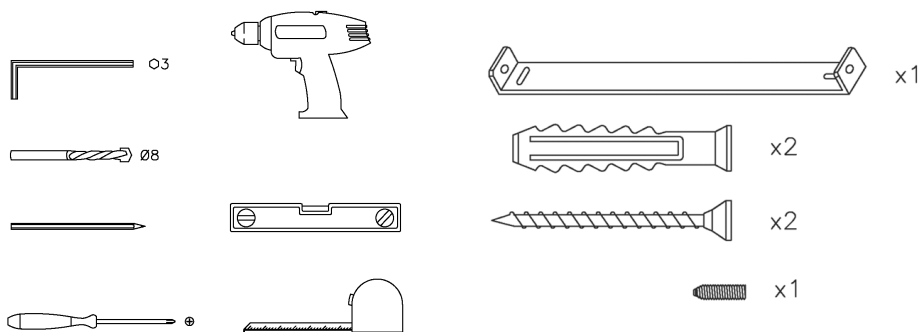
POTENZA NOMINALE: 70 W

CLASSE DI ISOLAMENTO: 1

GRADO DI PROTEZIONE: IP24

NORME DI RIFERIMENTO:  
EN60335-1; EN60335-2-43

# ATTREZZATURA



# POSIZIONAMENTO SICURO

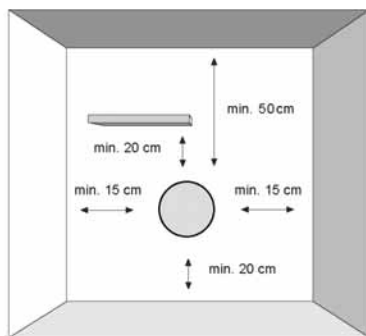
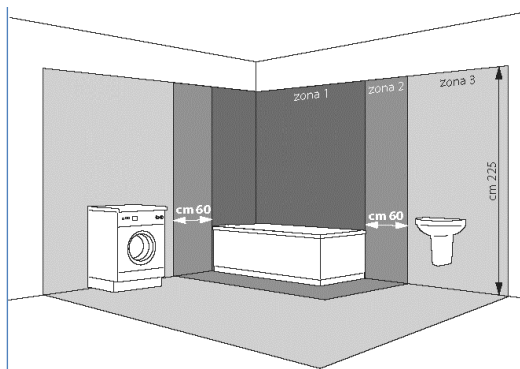


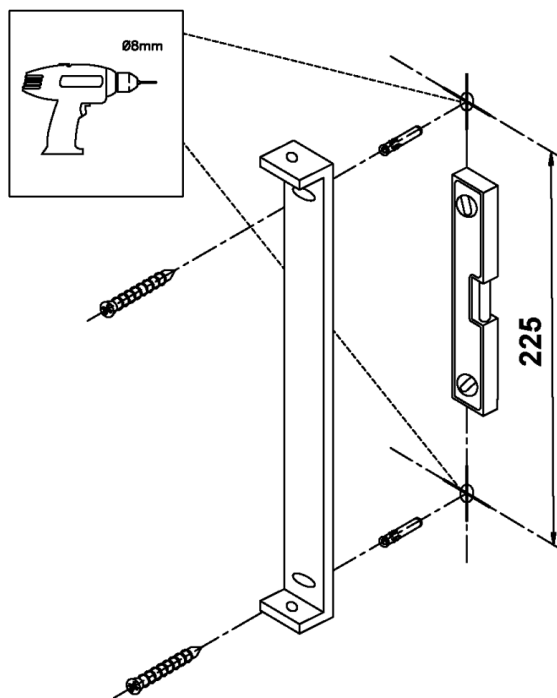
Fig. A



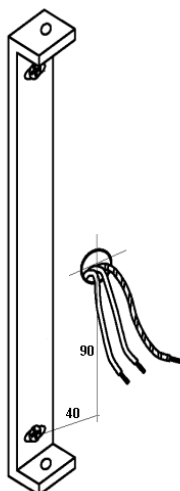
INSTALLARE SOLO IN ZONA 3

# INSTALLAZIONE

/1

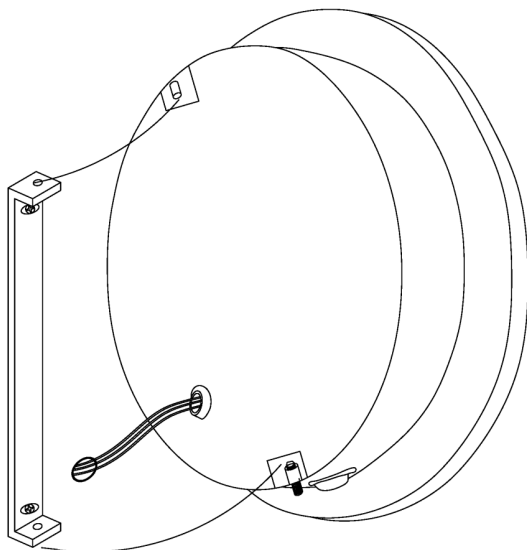


/2

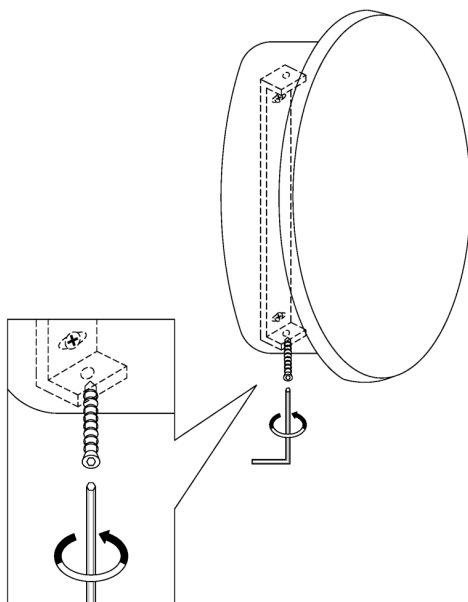


# INSTALLAZIONE

/3



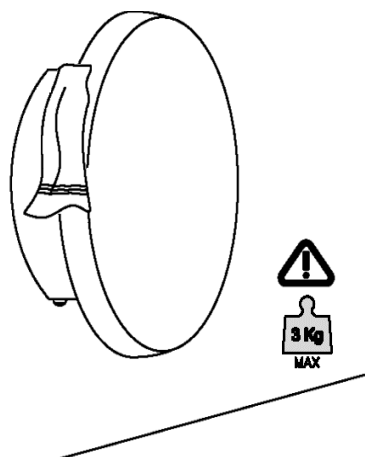
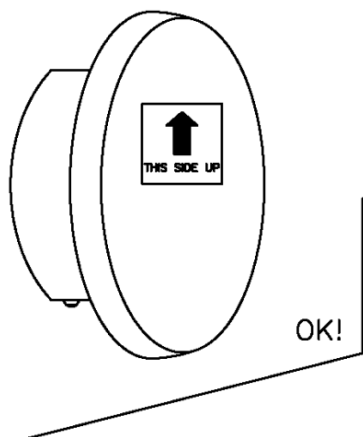
/4



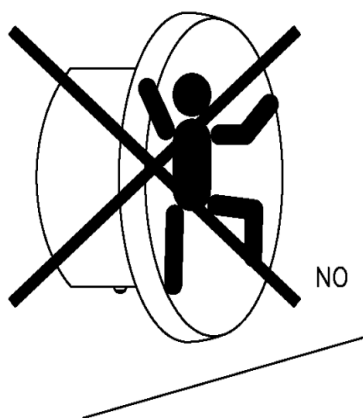
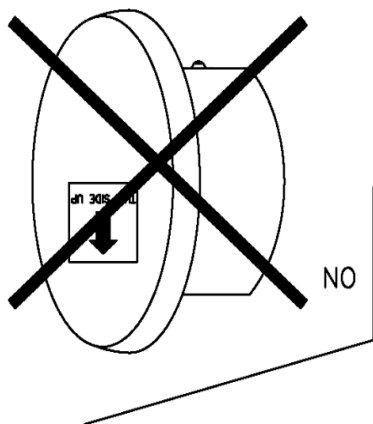
# INSTALLAZIONE

/5

SI



NO



# ISTRUZIONI PER L'USO

## PRIMA DI UTILIZZARE IL PRODOTTO

Leggere attentamente queste istruzioni prima di iniziare l'installazione in modo che l'apparecchio sia installato correttamente e in modo sicuro.

L'installazione deve essere effettuata da personale qualificato rispettando le normative vigenti nel paese di utilizzo.

Prima di eseguire qualsiasi operazione, rimuovere l'imballo e verificare l'integrità dell'apparecchio. Nel caso si evidenzino difetti o danni non procedere con l'installazione né cercare di riparare l'apparecchio da soli ma rivolgersi al rivenditore. L'imballo non deve essere lasciato alla portata dei bambini e deve essere smaltito in conformità con le disposizioni vigenti. Non modificare o smontare l'apparecchio. Non rimuovere il riscaldatore ceramico. Queste operazioni possono portare a danneggiamenti quali l'innesco di incendi, folgorazioni o ferimenti.

Questo prodotto è progettato per uso domestico e non è adatto per essere installato in luoghi pubblici o su veicoli, navi o aeromobili.

## PER LA VOSTRA SICUREZZA

Il prodotto deve essere alimentato a 230 V AC 50 Hz. Alimentare il prodotto con tensioni di rete eccessive quali 230 V + 10% può causare malfunzionamenti.

I collegamenti elettrici alla rete domestica devono essere effettuati da personale qualificato in conformità alle disposizioni vigenti.

Aver cura di installare un interruttore differenziale con  $i_{dn} < 3 \text{ mA}$ .

Questo apparecchio è di classe I e deve quindi essere opportunamente collegato all'impianto di messa a terra.

Qualora il cavo e/o la spina risultino essere danneggiati non tentare di ripararli da soli. Portare il prodotto in un centro di riparazioni specializzato, perché è richiesto l'intervento di personale specializzato al fine di evitare qualsiasi rischio.

Non utilizzare mai il prodotto in stanze

sature di gas esplosivi, di vapori generati da solventi o vernici o comunque di altri vapori o gas infiammabili.

Questo prodotto non deve essere utilizzato da bambini o da persone con limitate capacità fisiche, sensoriali o mentali che non siano sotto la supervisione di una persona responsabile per la loro sicurezza o che non siano da essa stati adeguatamente istruiti.

Mai lasciare che gli animali o i bambini giochino o tocchino il prodotto.

Attenzione! Quando il prodotto è acceso, il pannello può diventare molto caldo (circa 60°C).

Attenzione questo apparecchio è destinato solo all'essiccamento di tessuti lavati ad acqua.

Mai abbandonare la propria abitazione lasciando il prodotto acceso, assicurarsi che l'interruttore luminoso sia in posizione OFF e la luce spenta.

## POSIZIONAMENTO SICURO

Non installare l'apparecchio su superfici di legno o di materiale sintetico.

Installare sempre l'apparecchio in posizione verticale in modo che l'interruttore risulti posizionato nella parte inferiore dell'apparecchio stesso.

Non arrampicarsi.

Non installare l'apparecchio immediatamente al di sotto di una presa di corrente.

Rispettare sempre le distanze minime da pareti e altri oggetti (fig. A).

L'apparecchio ha un grado di protezione all'acqua IPX4. L'apparecchio può quindi essere utilizzato in bagno o ambienti umidi a patto che vengano rispettate le zone di sicurezza previste dalle disposizioni vigenti. In ogni caso evitare di installare l'apparecchio in locali ove si verifichino fenomeni di eccessiva condensazione.

L'interruttore di alimentazione non deve mai essere accessibile da parte di persone che siano all'interno della doccia o della vasca da bagno.

# ISTRUZIONI PER L'USO


## INSTALLAZIONE

I tasselli e le viti fornite a corredo del prodotto sono adatti per pareti in cemento armato e di costruzione per pareti. Per pareti in materiale differente utilizzare componentistica di fissaggio specifica.

## COLLEGAMENTO ELETTRICO

Il prodotto deve essere alimentato a 230 Vac, 50 Hz.

Il prodotto è fornito: con tre cavi elettrici unipolari da collegarsi alla rete elettrica domestica per mezzo di opportuno cavo tripolare avente una sezione dei conduttori pari ad almeno 1 mm<sup>2</sup>.

(cavo Giallo/Verde = Terra )

## USO DEL PRODOTTO

Agendo sull'interruttore illuminato lo scaldasalviette può essere acceso o spento.

Stendere accuratamente i tessuti avendo cura di limitare il loro sovrapporsi al fine di ottimizzare il tempo di asciugatura e limitare la temperatura delle superfici dell'apparecchio.

## PULIZIA

Evitare prodotti acidi. Non usare prodotti contenenti sodio idrossido, o prodotti quali detersivi a base di cloro o che contengano candeggina o solventi aggressivi che non siano idonei alla pulizia di superfici verniciate. Non utilizzare spugne abrasive.

## TUTELA DELL'AMBIENTE E RICICLAGGIO

*Al fine di contribuire alla tutela del nostro ambiente vi chiediamo di smaltire in modo appropriato il materiale utilizzato per l'imballaggio dell'apparecchio.*

### **Smaltimento degli apparecchi usati**

*Gli apparecchi che recano il contrassegno riportato sotto non devono essere smaltiti insieme ai rifiuti urbani ma vanno raccolte separatamente in accordo con le prescrizioni e leggi vigenti localmente in materia.*







Via Praglia, 15 - 10044 Pianezza (TO) - Italy  
tel./ fax +39 011 9678803  
[www.homwarm.com](http://www.homwarm.com) - [info@homwarm.com](mailto:info@homwarm.com)