

# OVALE

50

 Vitruvit

 W  
white

## OVALE

9004ST

M

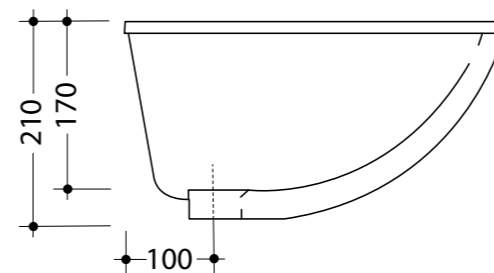
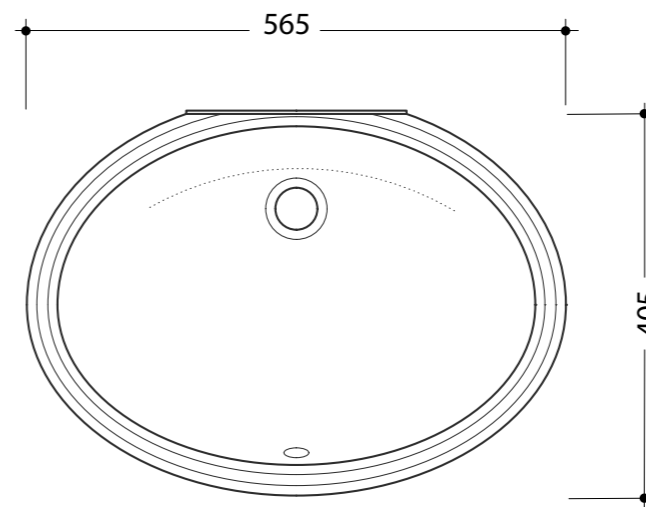
W

ML

Schede tecniche lavabo sottopiano OVALE

*OVALE washbasin technical measurement*

*Технический паспорт встраиваемой ОВАЛЬНОЙ раковины*



51

Lavabo sottopiano Ovale, con troppopieno nascosto per lasciare visibilità alla ceramica.

The elegance and simplicity of the under-counter basin Ovale is its strong point, that gives extreme importance on the ceramic itself.

Встраиваемая раковина Овальной формы, скрытый перелив которой позволяет направить все внимание на керамику.