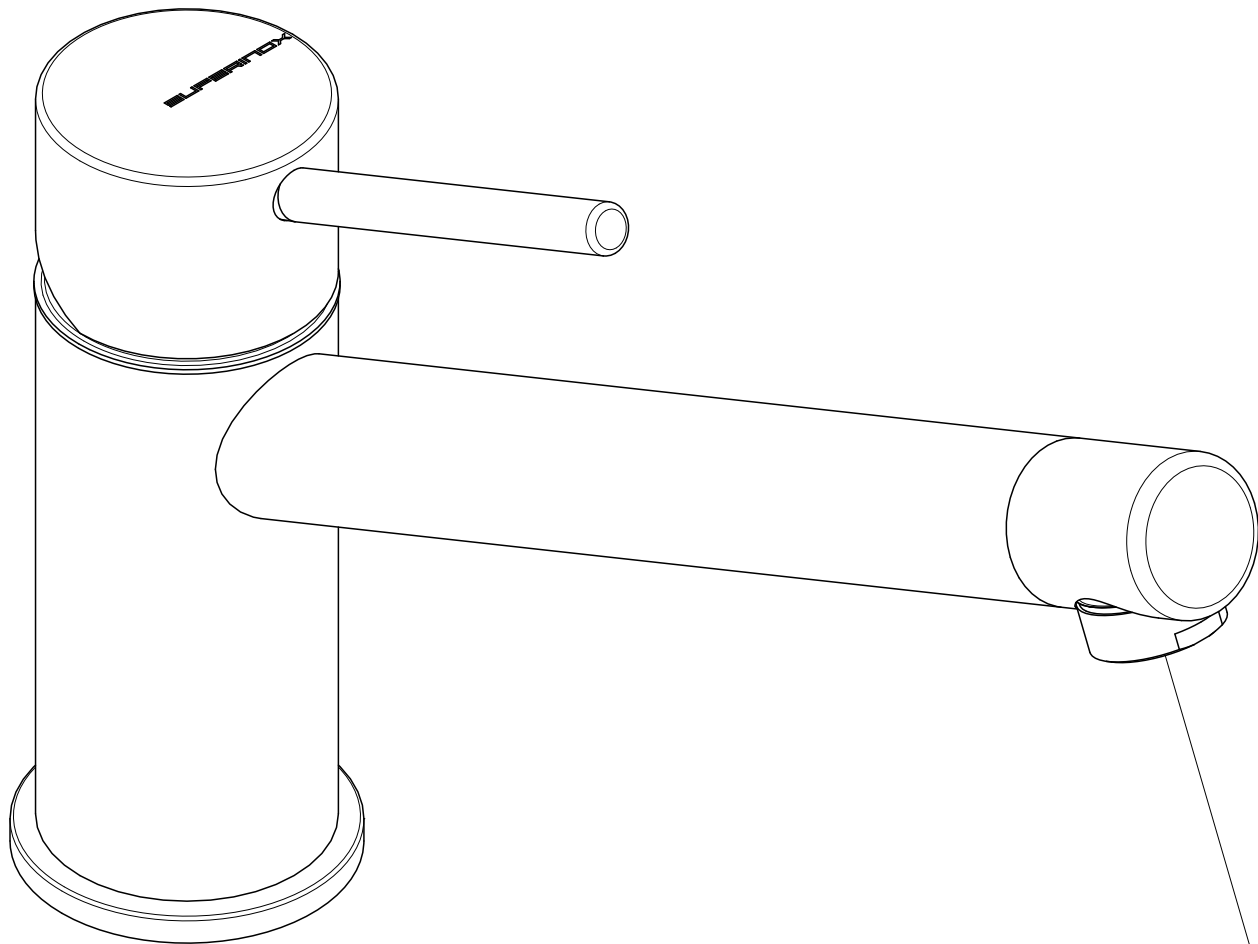


Questo disegno è di proprietà della SUPERINOX S.p.A. che, a norma di legge si riserva tutti i diritti.



**SUPERINOX**

via dell'industria, 19/C-D  
28924 Verbania Fondotoce (VB)  
Tel. 0323 586546 - Fax. 0323 586233

**0031056**

**Miscelatore monocomando lavello bocca girevole**

**Stato:**

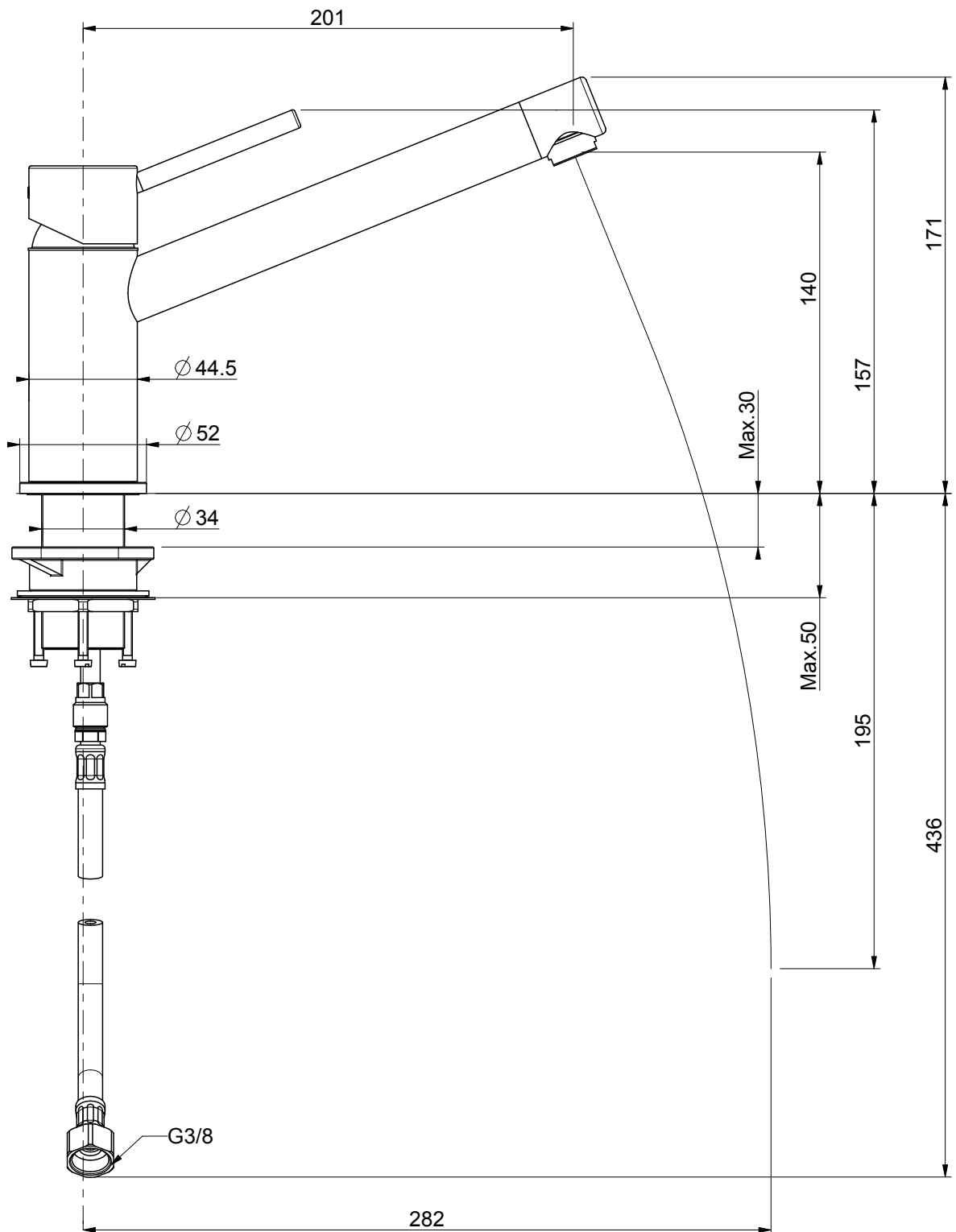
Produzione

**Data:** 00-Jul-12

**Peso:** 1285.9

**R. 1.15**

Questo disegno è di proprietà della SUPERINOX S.p.A. che, a norma di legge si riserva tutti i diritti.



**SUPERINOX**

via dell'industria, 19/C-D  
28924 Verbania Fondotoce (VB)  
Tel. 0323 586546 - Fax. 0323 586233

**0031056**

**Miscelatore monocomando lavello bocca girevole**

Stato:

Produzione

Data: 09-Jul-12

Peso: 1285.9

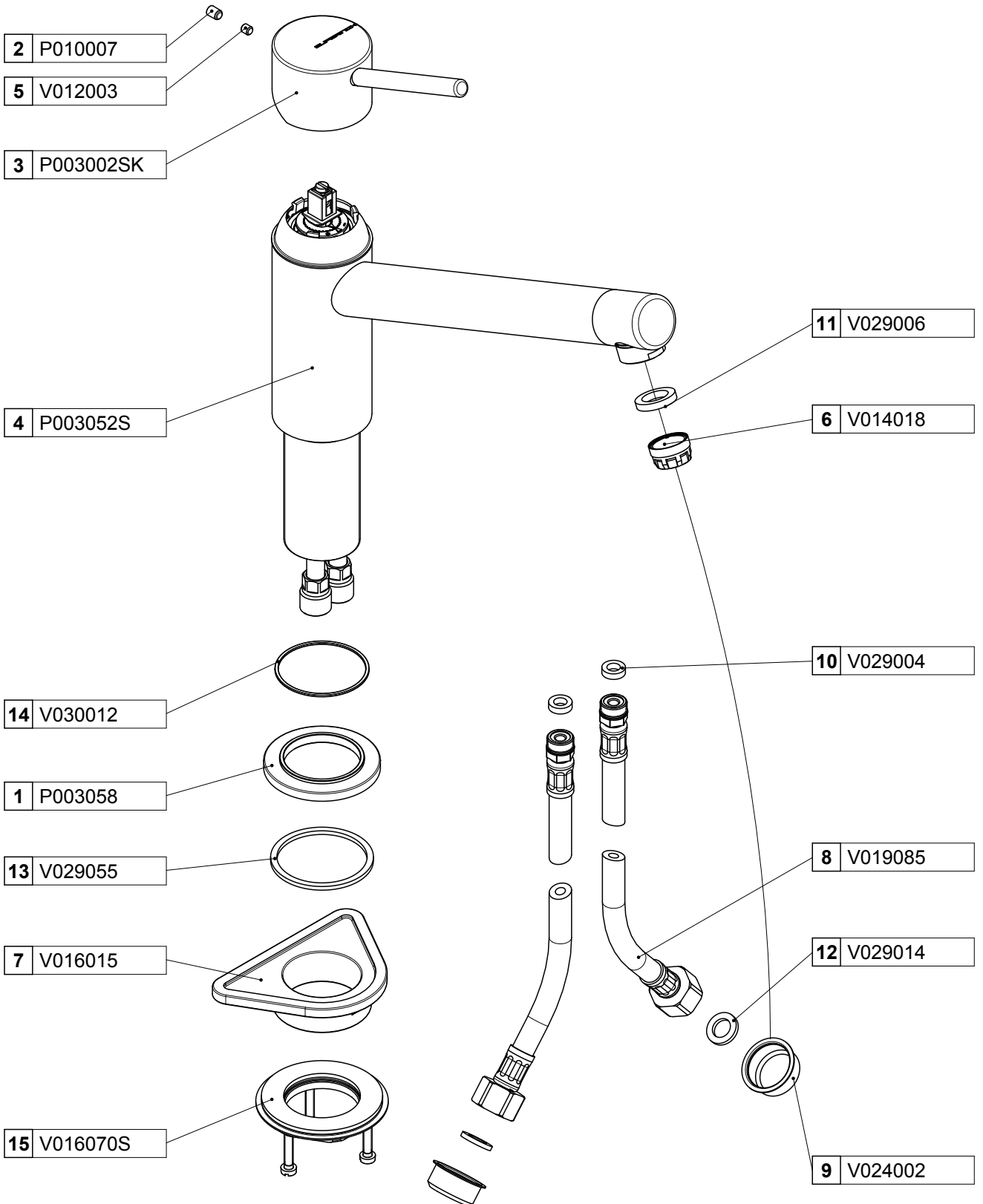
R. 1.15

Questo disegno è di proprietà della SUPERINOX S.p.A. che, a norma di legge si riserva tutti i diritti.

15	V016070S	Confezione di fissaggio W34x19f" c/viti di bloccaggio	1	VARI	55.227
14	V030012	Anello Mexico d.39x42x1	1	PTFE	0.235
13	V029055	Guarnizione 40.2x45.8x2	1	GOMMA	1.097
12	V029014	Guarnizione G3/8	2	NBR_70_SH_A	0.325
11	V029006	Guarnizione per aeratori 12.19x18.49x3.18	1	EPDM	0.531
10	V029004	Guarnizione d.6x10.5x3	2	NBR	0.262
9	V024002	Sottotappo cilindrico ST22.5	2	PE	0.829
8	V019085	Flessibile M12x1 girevole G3/8 a/tors s/gu l=350 mm	2	VARI	0.000
7	V016015	Rinforzo sottolavello Moplen	1	POM_RESINA_ACETALICA	27.761
6	V014018	Interno aeratore Perlator HC JR V HIGH-FLOW	1	VARI	0.000
5	V012003	Grano M4x4 p.piana	1	ACCIAIO_INOX	0.338
4	P003052S	Corpo lavello cucina DMB assemblato	1	VARI	949.718
3	P003002SK	Marcatura leva cucina - NSI	1	ACCIAIO_INOX	212.062
2	P010007	Tappino silicone per leve - RAL 7020	1	SILICONE_IN_PASTA	0.122
1	P003058	Basetta lavello cucina	1	ACCIAIO_INOX_AISI_303	36.018

Pos.	Dis. nr.	Descrizione	Q.ta'	Materiale	Peso
<b>SUPERINOX</b>		<h1>0031056</h1>			<b>R. 1.15</b>
via dell'industria, 19/C-D 28924 Verbania Fondotoce (VB) Tel. 0323 586546 - Fax. 0323 586233		<b>Miscelatore monocomando lavello bocca girevole</b>			Stato: Produzione
				Data: 09-Jul-12	Peso: 1285.9

Questo disegno è di proprietà della SUPERINOX S.p.A. che, a norma di legge si riserva tutti i diritti.



**SUPERINOX**  
 .....  
 via dell'industria, 19/C-D  
 28924 Verbania Fondotoce (VB)  
 Tel. 0323 586546 - Fax. 0323 586233

# 0031056

**Miscelatore monocomando lavello bocca girevole**

Stato:	R. 1.15
Produzione	
Data:	09-Jul-12
Peso:	1285.9