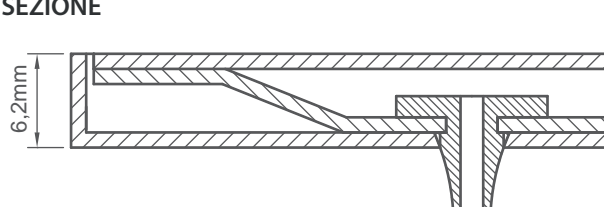


## Class Collection

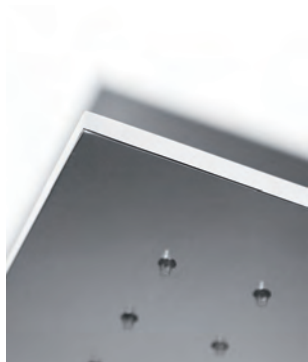
### CARATTERISTICHE

- Acciaio Inox AISI 304 SuperMirror n°8 o Scotch Brite con certificato di qualità.
- Ugelli in silicone LSR antibatterici ed anticalcare
- Costruzione in 2 parti indipendenti (cartuccia+cover) smontabili e sostituibili
- Saldature laser perimetrali
- Cover estetica disponibile con diverse finiture
- Raccordo con snodo a sfera, attacco 1/2 GAS F

### SEZIONE



### FOTO

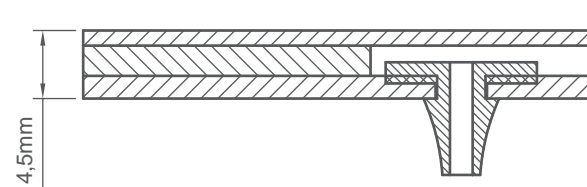


## Tech Collection

### CARATTERISTICHE

- Acciaio Inox AISI 304 SuperMirror n°8 o Scotch Brite con certificato di qualità
- Ugelli in silicone LSR antibatterici ed anticalcare
- Costruzione a 3 strati di acciaio con saldature laser perimetrali
- Tenuta delle saldature assicurata da severi test effettuati in laboratorio
- Raccordo con snodo a sfera, attacco 1/2 GAS F

### SEZIONE



### FOTO

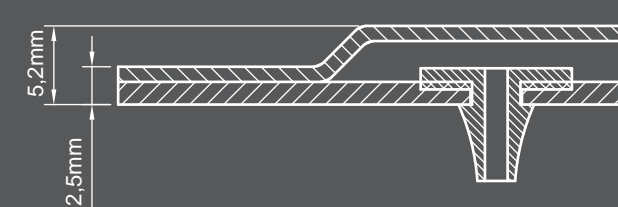


## Light Collection

### CARATTERISTICHE

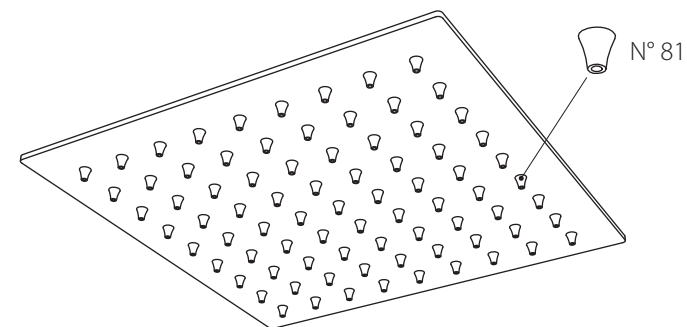
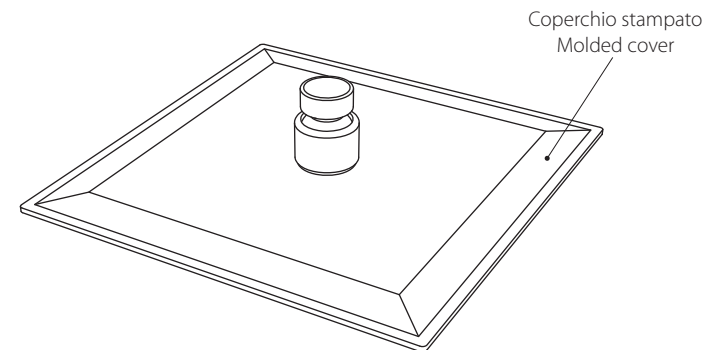
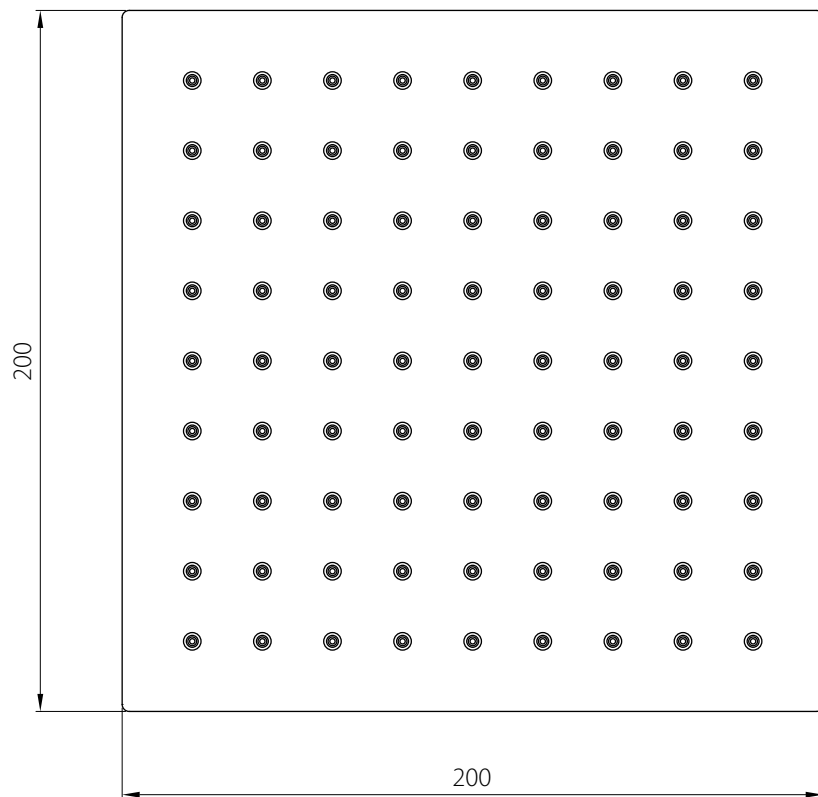
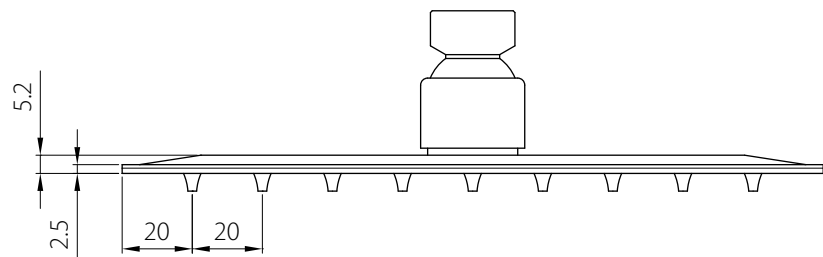
- Acciaio Inox AISI 304 SuperMirror n°8 o Scotch Brite con certificato di qualità.
- Ugelli in silicone LSR antibatterici ed anticalcare
- Coperchio in acciaio stampato
- Saldature laser perimetrali
- Leggerezza e compattezza
- Raccordo con snodo a sfera, attacco 1/2 GAS F

### SEZIONE



### FOTO



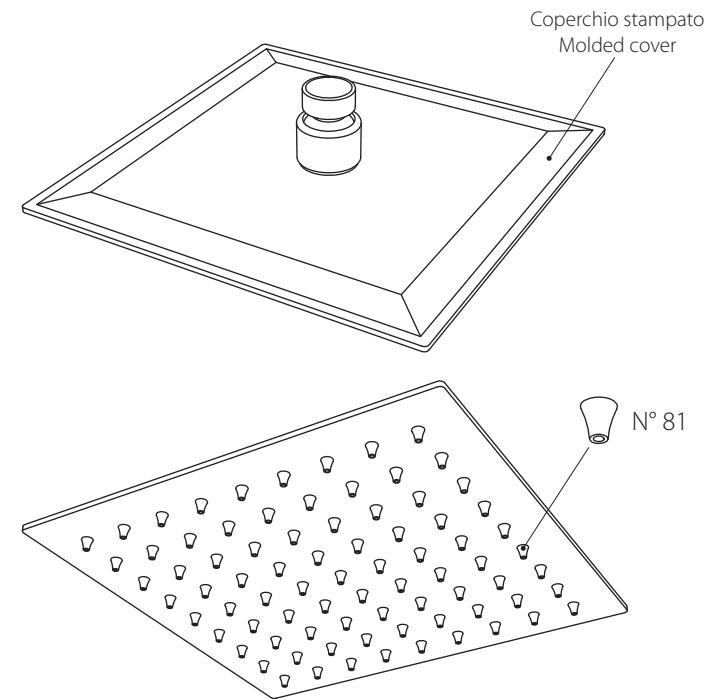
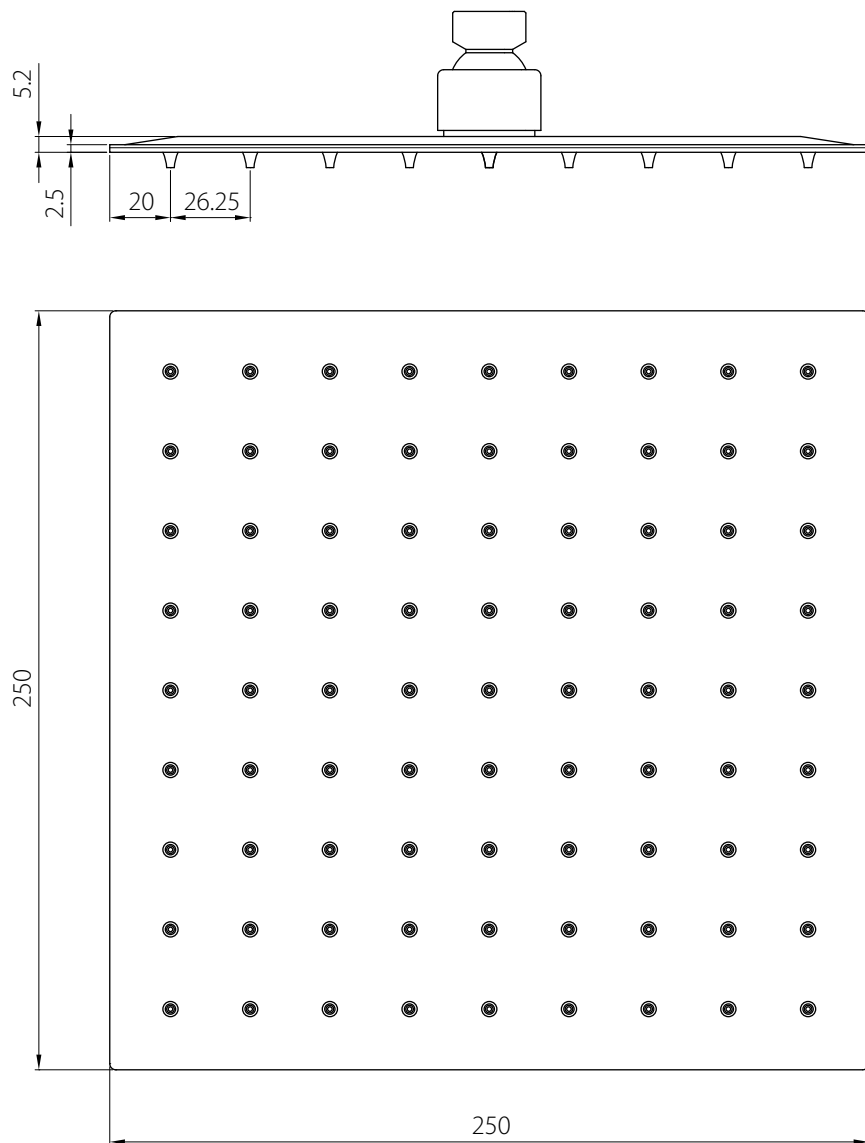


#### CARATTERISTICHE - CHARACTERISTICS

Costruzione - Structure:	2 strati in acciaio inox saldato 2 layers of welded stainless steel
Peso - Weight:	1 kg a vuoto - 1 kg empty
Ugelli - Nozzles:	N° 81 anticalcare in silicone - n° 81 in silicon anti-scale
Getto pioggia - Rain jet:	Portata minima consigliata 9 l/min (con riduttore) Recommended flow 9 l/min (with reducer)
Preso acqua - Water inlet:	1/2 GAS Femmina - Female 1/2 GAS

**messico**

cod. 119

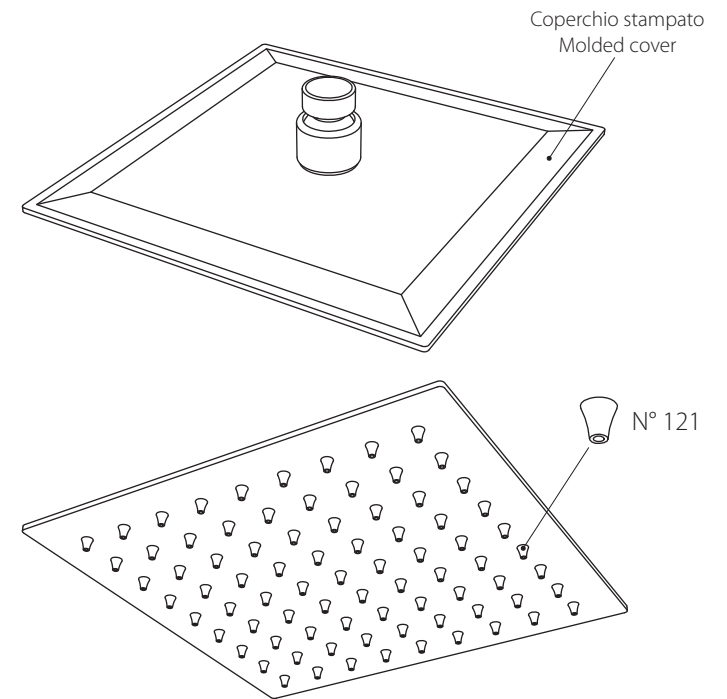
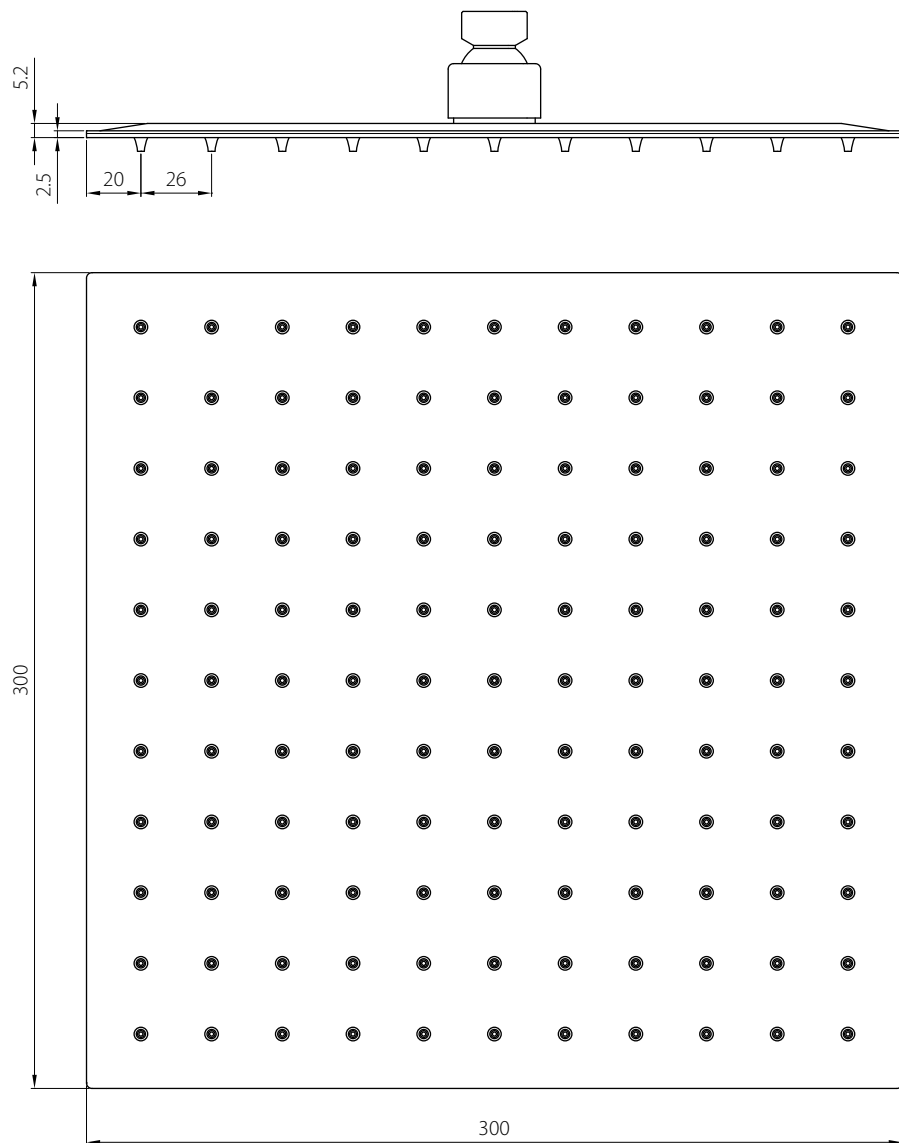


#### CARATTERISTICHE - CHARACTERISTICS

Costruzione - Structure:	2 strati in acciaio inox saldato 2 layers of welded stainless steel
Peso - Weight:	1,2 kg a vuoto - 1,2 kg empty
Ugelli - Nozzles:	N° 81 anticalcare in silicone - n° 81 in silicon anti-scale
Getto pioggia - Rain jet:	Portata minima consigliata 9 l/min (con riduttore) Recommended flow 9 l/min (with reducer)
Preso acqua - Water inlet:	1/2 GAS Femmina - Female 1/2 GAS

**messico**

cod. 120



#### CARATTERISTICHE - CHARACTERISTICS

Costruzione - Structure:	2 strati in acciaio inox saldato 2 layers of welded stainless steel
Peso - Weight:	1,4 kg a vuoto - 1,4 kg empty
Ugelli - Nozzles:	N°121 anticalcare in silicone - n°121 in silicon anti-scale
Getto pioggia - Rain jet:	Portata minima consigliata 9 l/min (con riduttore) Recommended flow 9 l/min (with reducer)
Preso acqua - Water inlet:	1/2 GAS Femmina - Female 1/2 GAS

**messico**

cod. 121